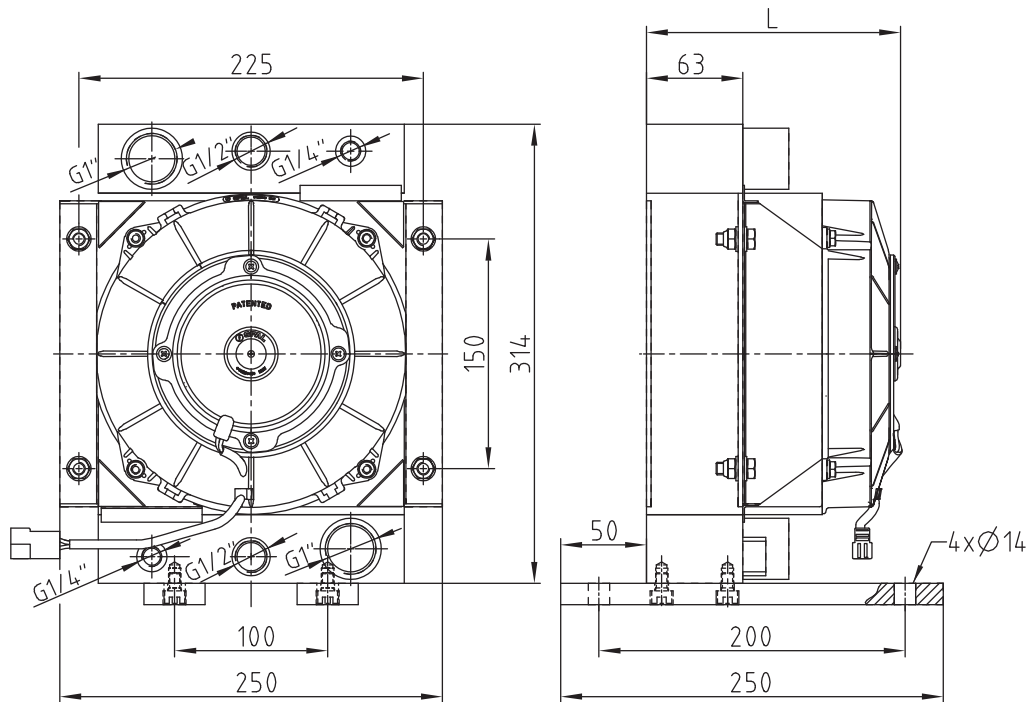
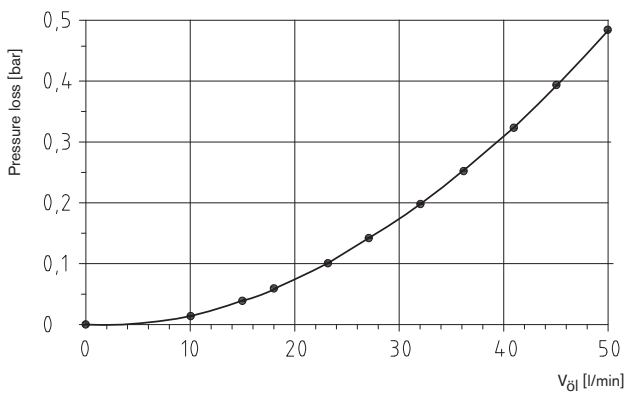


## Oil/air cooler

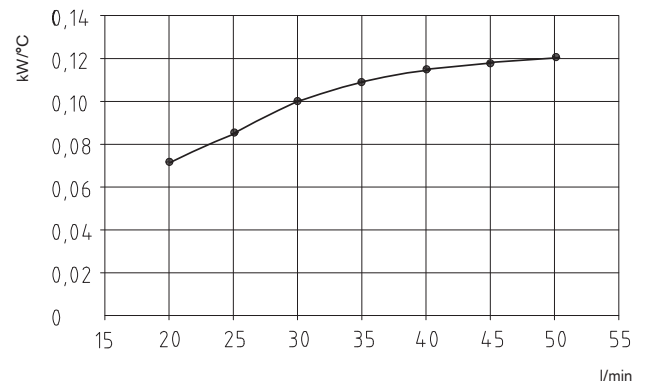


OAC 100								
Cooler type	Drive	kW	A	IP	Fan-Ø [mm]	db [A]	L	Weight [kg]
OAC100-01	12 V DC	0,060	8,5	68	190	70	167	6,9
OAC100-02	24 V DC	0,068	2,8	68	190	70	167	6,9

Pressure loss 30 cSt



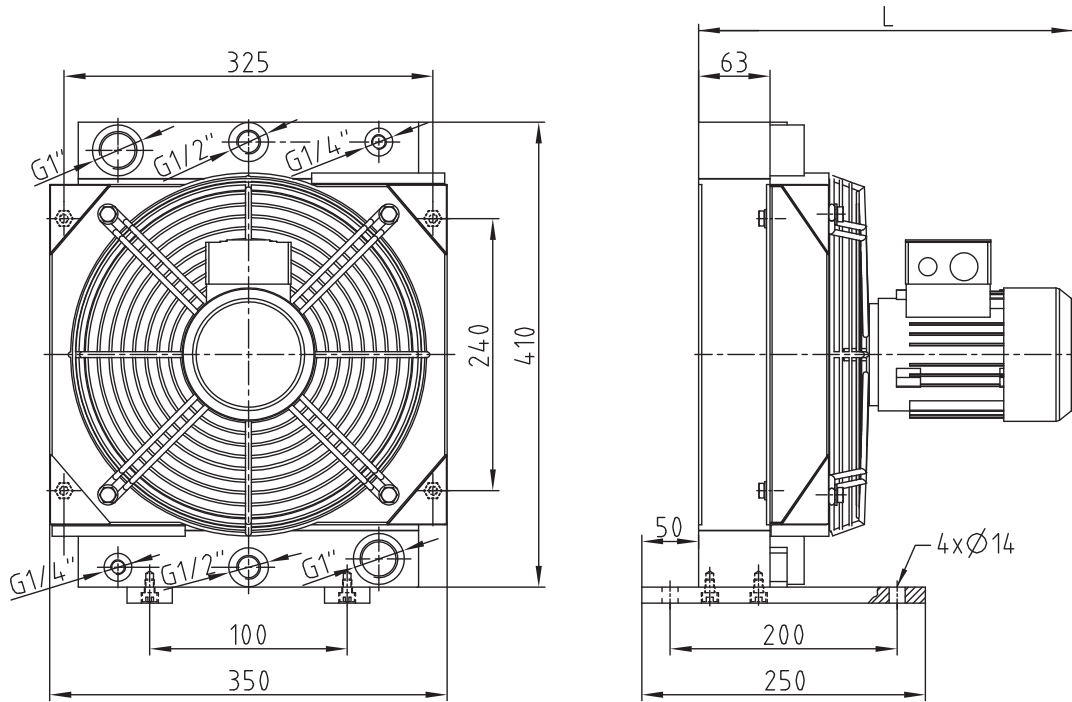
Power diagramme OAC 100



Conversion factor pressure loss

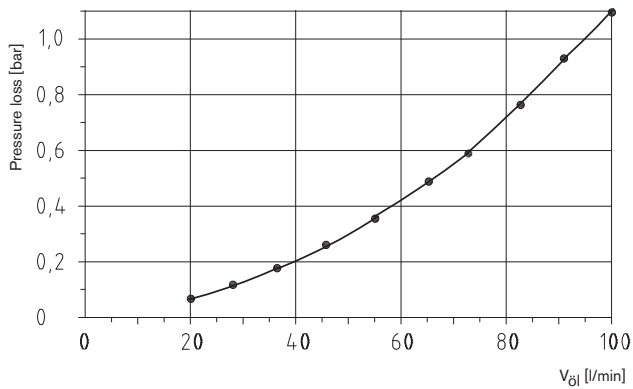
cSt	10	15	20	30	40	50	60	80	100
Factor	0,5	0,65	0,75	1	1,2	1,4	1,6	2,1	2,8

## Oil/air cooler

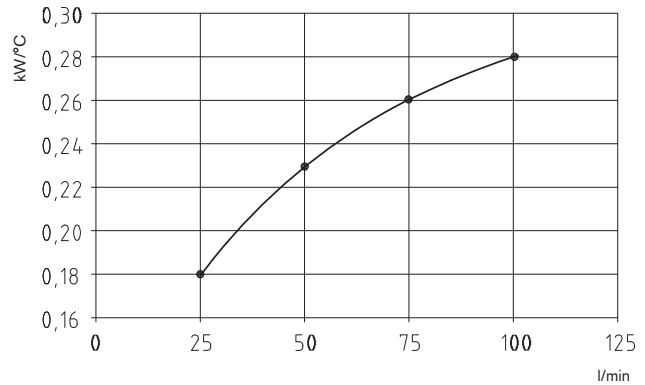


OAC 200								
Cooler type	Drive	kW	A	IP	Fan-Ø [mm]	db [A]	L	Weight [kg]
OAC200-01	12 V DC	0,084	4,7	68	280	73	167	14
OAC200-02	24 V DC	0,192	9,8	68	280	73	167	14
OAC200-03	230 V/400V	0,18	0,56	55	280	77	329	16
OAC200-04	Hydraulic				280	77	277	16

Pressure loss 30 cSt



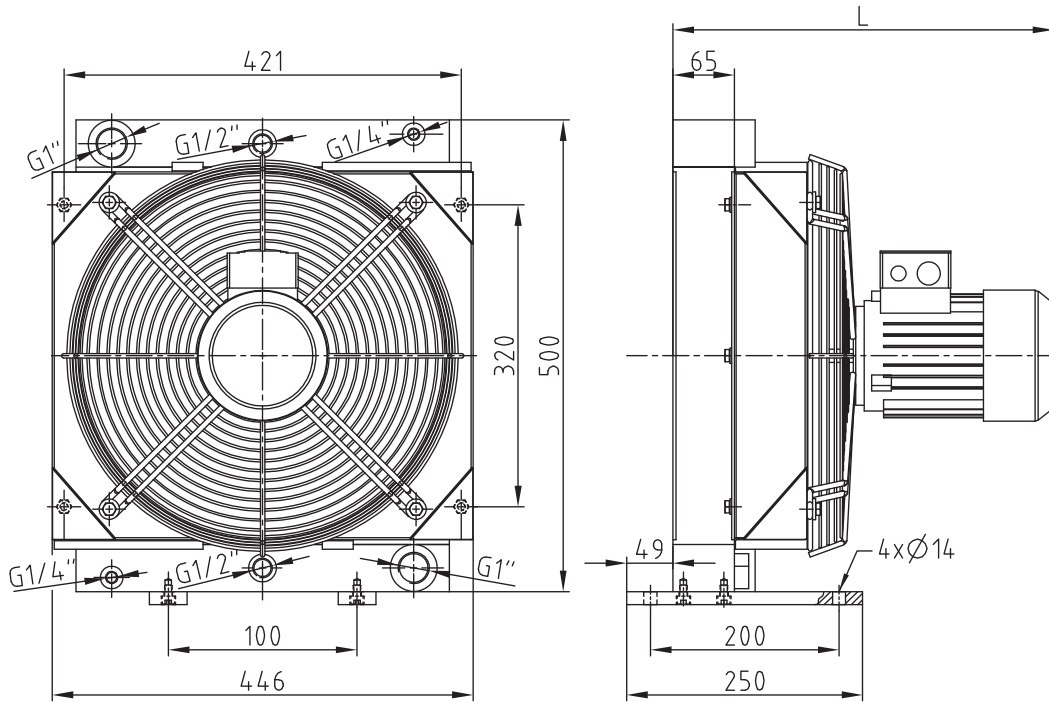
Power diagramme OAC 100



Conversion factor pressure loss

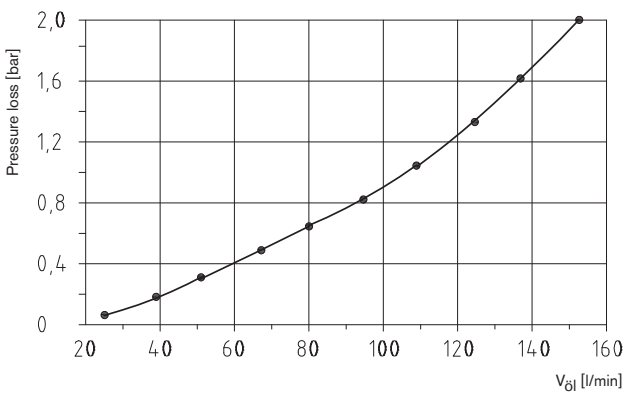
cSt	10	15	20	30	40	50	60	80	100
Factor	0,5	0,65	0,75	1	1,2	1,4	1,6	2,1	2,8

## Oil/air cooler

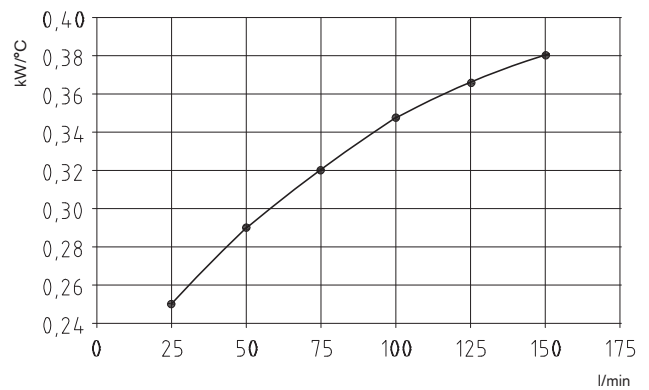


OAC 300								
Cooler type	Drive	kW	A	IP	Fan-Ø [mm]	db [A]	L	Weight [kg]
OAC300-01	12 V DC	0,252	21	68	385	76	230	22
OAC300-02	24 V DC	0,192	9,8	68	385	75	230	22
OAC300-03	230 V/400V	0,37		55	380	77	369	22
OAC300-04	Hydraulic				380	77	314	22

**Pressure loss 30 cSt**

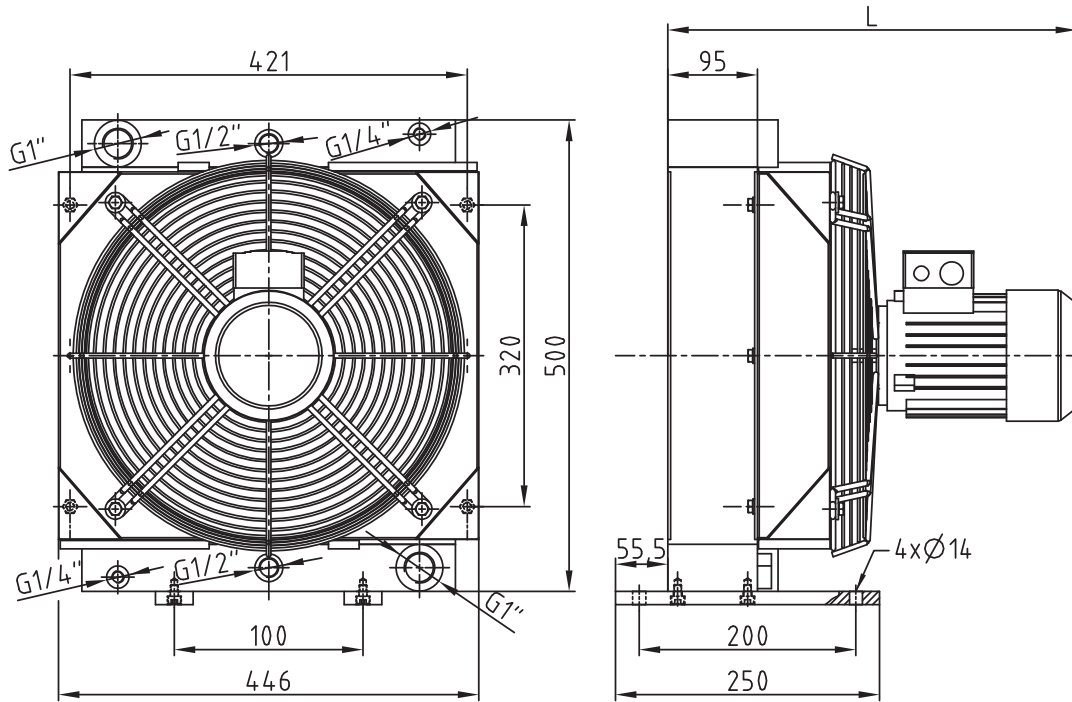


**Power diagramme OAC 300**



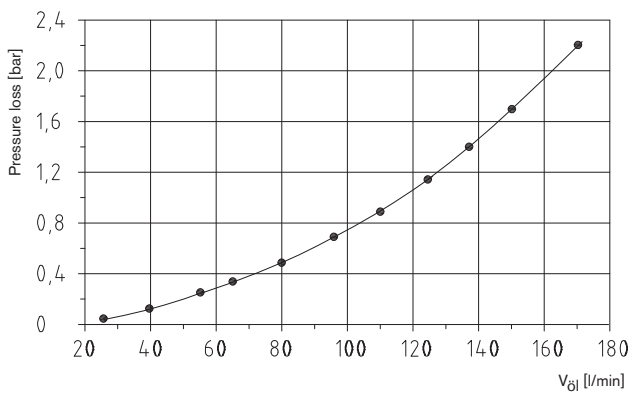
Conversion factor pressure loss									
cSt	10	15	20	30	40	50	60	80	100
Factor	0,5	0,65	0,75	1	1,2	1,4	1,6	2,1	2,8

## Oil/air cooler

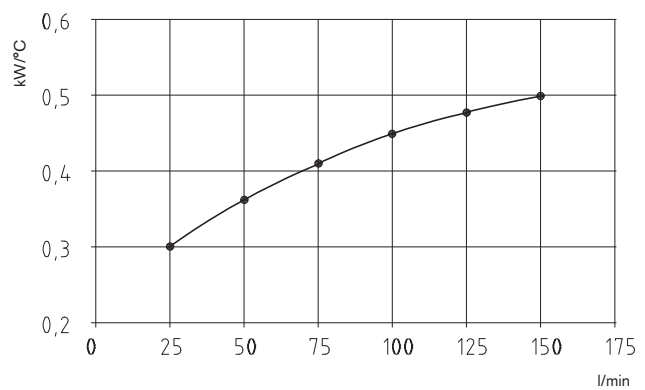


OAC 400								
Cooler type	Drive	kW	A	IP	Fan-Ø [mm]	db [A]	L	Weight [kg]
OAC400-01	12 V DC	0,252	21	68	385	76	260	27
OAC400-02	24 V DC	0,192	9,8	68	385	75	260	27
OAC400-03	230 V/400V	0,37		55	380	77	426	27
OAC400-04	Hydraulic				380	77	344	27

Pressure loss 30 cSt



Power diagramme OAC 400

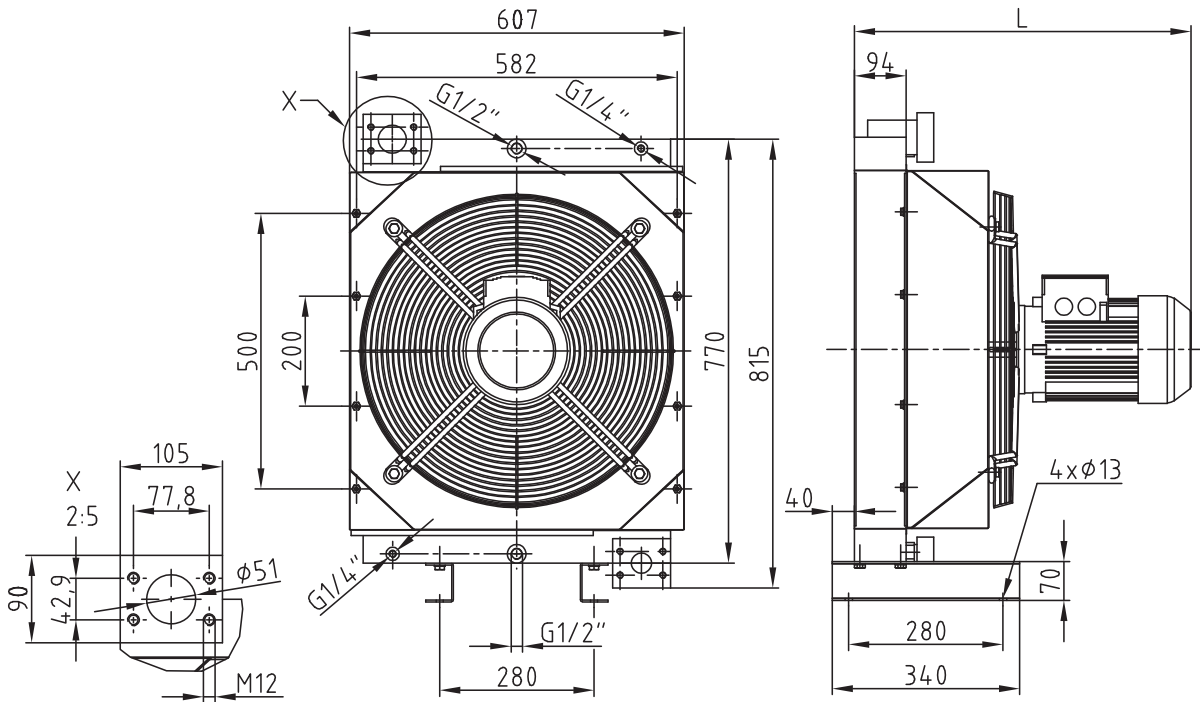


Conversion factor pressure loss

cSt	10	15	20	30	40	50	60	80	100
Factor	0,5	0,65	0,75	1	1,2	1,4	1,6	2,1	2,8

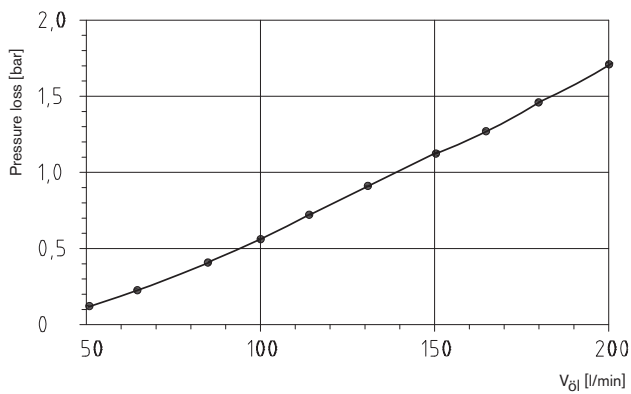


## Oil/air cooler

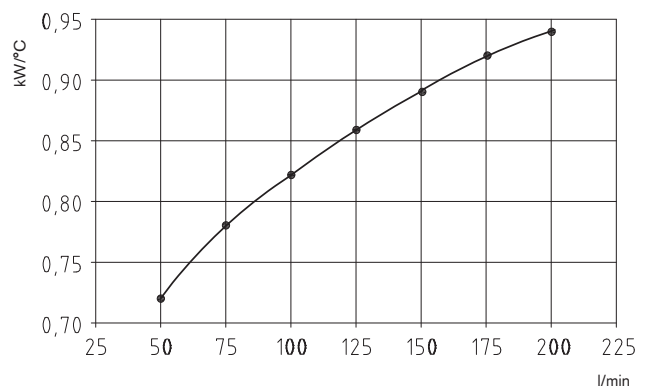


OAC 600								
Cooler type	Drive	kW	A	IP	Fan-Ø [mm]	db [A]	L	Weight [kg]
OAC600-01	2x12 V DC	2x0,11	4,7	68	2x280	79	296	46
OAC600-02	2x24 V DC	2x0,09	9,8	68	2x280	79	269	46
OAC600-03	230 V/400V	0,75	0,56	55	520	79	530	49
OAC600-04	Hydraulic				520	79	430	48

Pressure loss 30 cSt



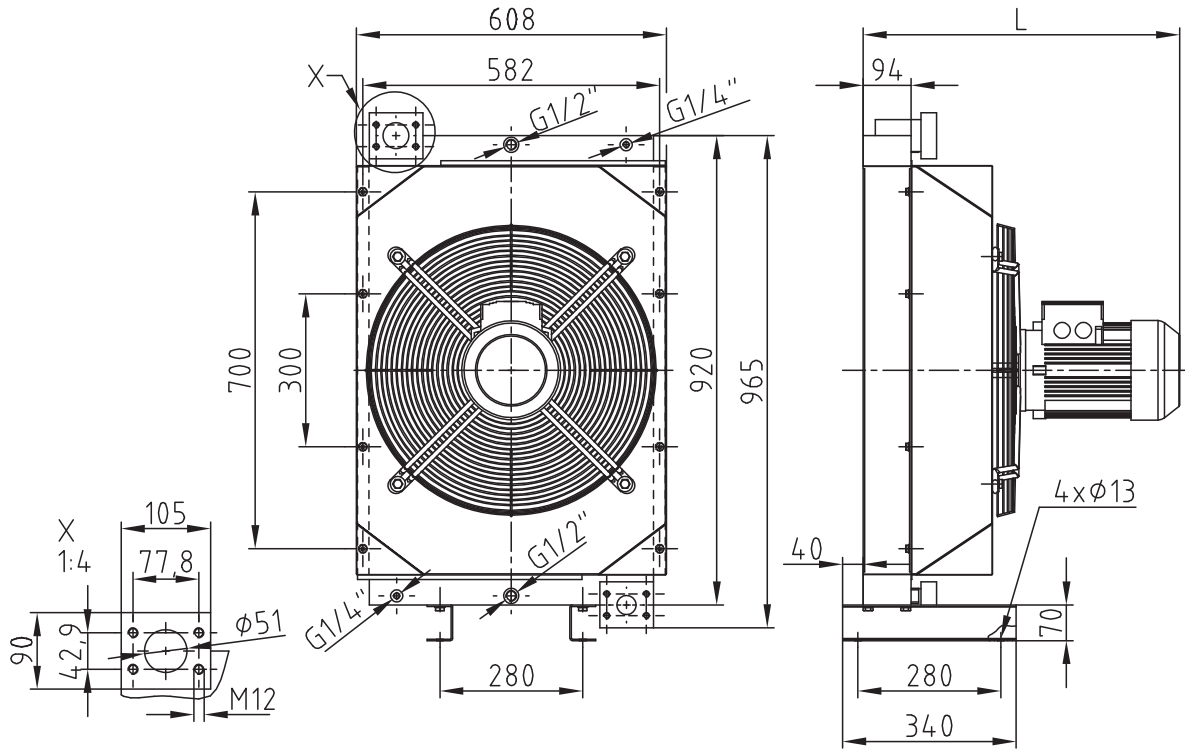
Power diagramme OAC 600



Conversion factor pressure loss

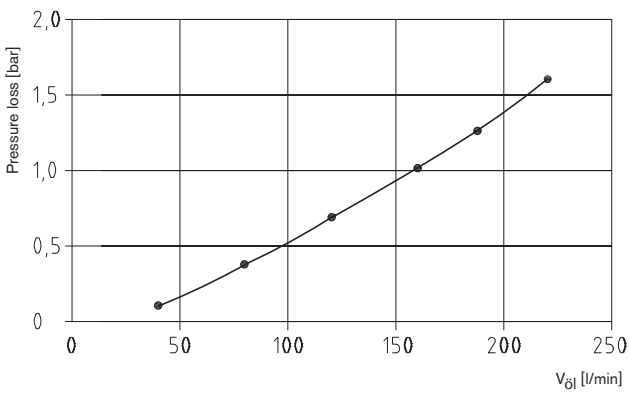
cSt	10	15	20	30	40	50	60	80	100
Factor	0,5	0,65	0,75	1	1,2	1,4	1,6	2,1	2,8

## Oil/air cooler

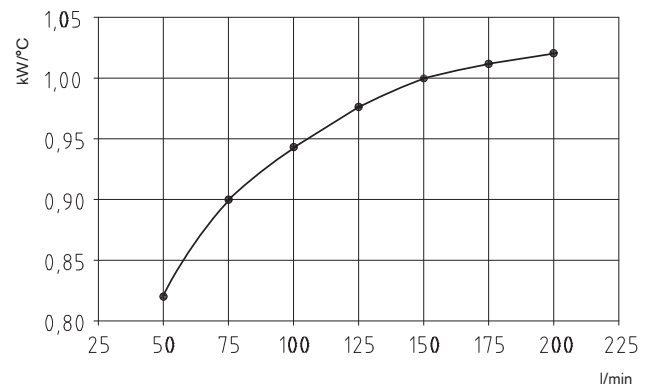


OAC 700								
Cooler type	Drive	kW	A	IP	Fan-Ø [mm]	db [A]	L	Weight [kg]
OAC700-03	230 V/240 V	0,75	1,86	55	510	78	441	56
OAC700-04	Hydraulic				510	78	353	56

**Pressure loss 30 cSt**

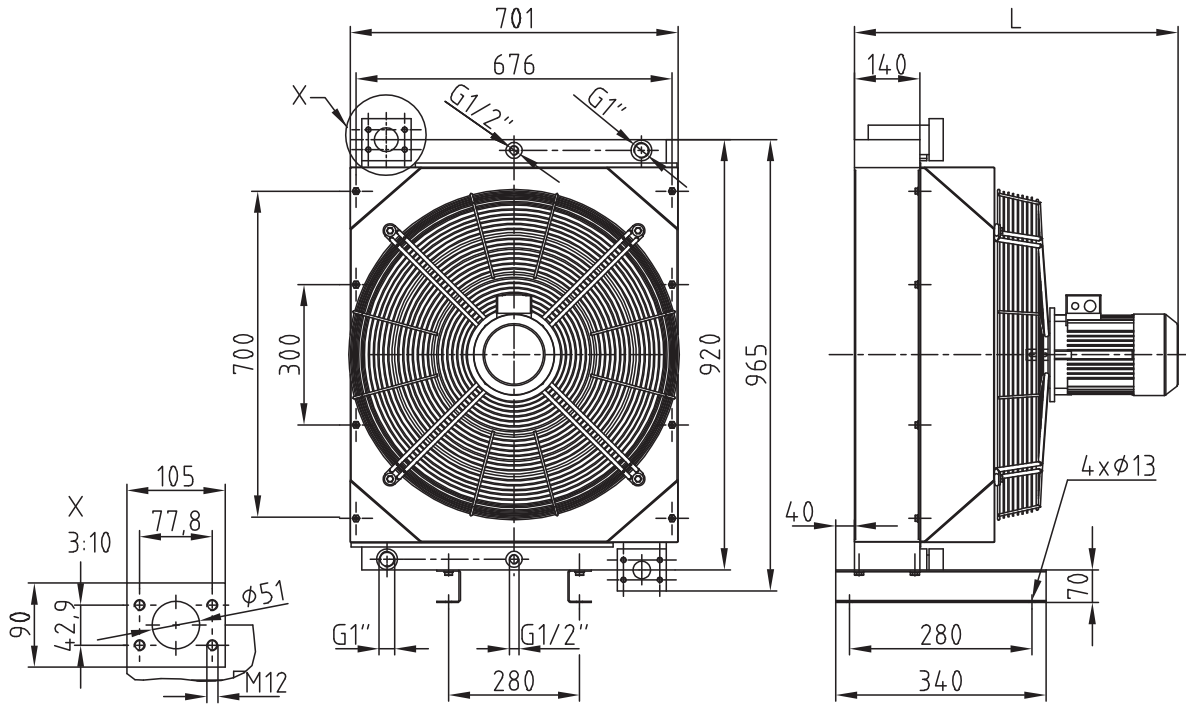


**Power diagramme OAC 100**



Conversion factor pressure loss									
cSt	10	15	20	30	40	50	60	80	100
Factor	0,5	0,65	0,75	1	1,2	1,4	1,6	2,1	2,8

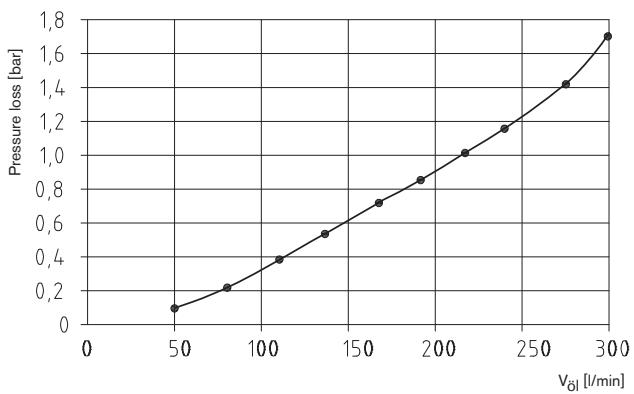
## Oil/air cooler



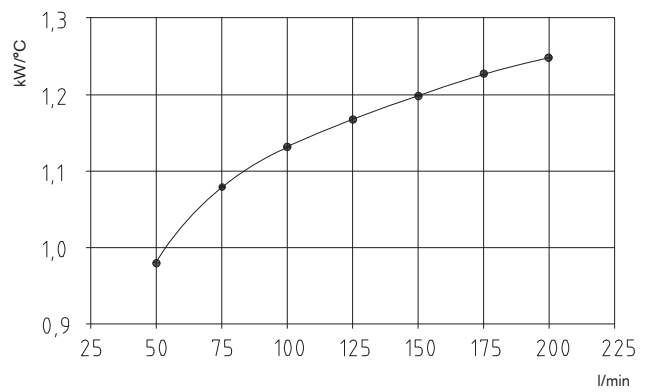
OAC 800								
Cooler type	Drive	kW	A	IP	Fan-Ø [mm]	db [A]	L	Weight [kg]
OAC800-03	230 V/400 V	1,5	3,4	55	670	78	690	88
OAC800-04	Hydraulic				670	78	542	87

Hydraulic

Pressure loss 30 cSt



Power diagramme OAC 600



Conversion factor pressure loss

cSt	10	15	20	30	40	50	60	80	100
Factor	0,5	0,65	0,75	1	1,2	1,4	1,6	2,1	2,8