

HUNGER

CETOP-Europa-Standard

COMITÉ EUROPÉEN DES TRANSMISSIONS OLÉOHYDRAULIQUES ET PNEUMATIQUES

HHN 810

20 MPa / 200 bar

Teleskopzylinder

Stufendurchmesser 27 bis 170 mm
Einfachwirkend, mehrstufig
Mit Hunger Dichtungs- und Führungselementen.
Ausgereifte und millionenfach bewährte Konstruktion
Weltweit als Qualitätserzeugnis bekannt

Telescopic cylinders

Stage diameters 28 to 170 mm.
Single acting, multi-stage.
With Hunger seals and bearing elements.
Sophisticated in design and construction.
Millions time-tested in operation.
Known world-wide as quality products.

Vérins télescopiques

Diamètres des expansions de 28 à 170 mm
Simple effet, à plusieurs branches
Equipés de joints et éléments de guidage Hunger
Construction élaborée et éprouvée des millions de fois
Produit de qualité de réputation mondiale

Cilindro telescópico

Diámetro de etapas 28-170 mm
Fácil de manejar, usos diversos
Equipado con juntas y guías Hunger
Construcción elaborada tras años de experiencia
Calidad mundialmente reconocida



HUNGER
International
EIN UNTERNEHMEN DER HUNGER-GRUPPE

HUNGER
Hydraulik
EIN UNTERNEHMEN DER HUNGER-GRUPPE



Teleskopzylinder mehrstufig mit hydr. Rückzug, schematische Darstellung.
Telescopic cylinder multistage with hydraulic retraction, schematic portrayal.
Vérin télescopique à plusieurs branches, à retour hydraulique, vue schématique
Cilindros telescópicos de varios escalonamientos con retroceso hidráulico, representación esquemática.

Hydro-Teleskopzylinder, einfach- und doppel-
 wirkend, in Standard- und Sonderausführung.

- **Antennenbau**
50 m Hub bereits ausgeführt, größere Hublängen möglich.
- **Montagebühnen**
- **Aufzugsbau**
(Gleichlauf-Teleskopzylinder)
- **Hebebühnen**
- **Fahrzeugbau**

Hydraulic telescopic cylinder, single and double
 action, in standard and special designs.

- **Antenna construction**
50 m extension already produced, larger extensions possible.
- **Assembly platforms**
- **Lift construction**
(constant extension speed telescopic cylinder)
- **Lifting platforms**
- **Vehicle construction**

Vérins hydrauliques télescopiques simple et double
 effet, en versions standard et spéciale.

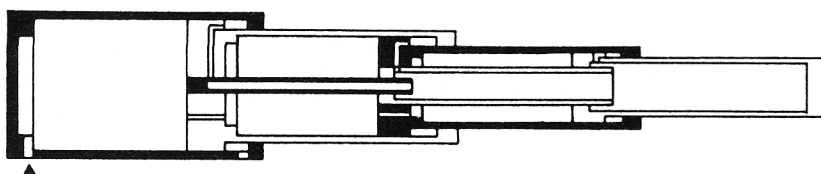
- **Construction d'antennes**
course de 50 m déjà exécutée, possibilité de réaliser des courses plus longues.
- **Plates-formes de montage**
- **Construction d'élévateurs**
(vérins synchronisés)
- **Plates-formes élévatrices**
- **Matériel de transport**

Cilindros hidráulicos telescópicos, de simple y
 doble efecto, en ejecución estándar y especial.

- **Construcción de antenas**
50 m de carrera ya ejecutados, es posible mayores carreras.
- **Bastidores de montaje**
- **Construcción de elevadores**
(Cilindros telescópicos sincronos)
- **Bastidores de elevación**
- **Construcción de automóviles**



Ausfahren · Extension · Sortie · Sacar

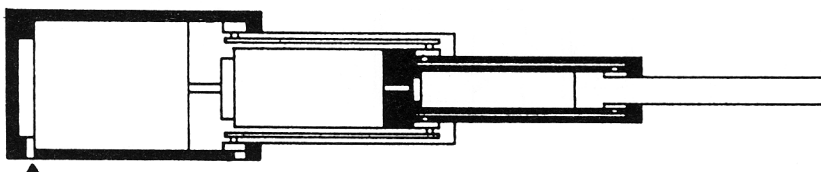


Teleskopzylinder mit innen liegendem Teleskoprohr für den hydr. Rückzug. Leckölfreier Zwischenhalt in jeder Hubstellung möglich.

Telescopic cylinder with internal telescopic tube for hydraulic retraction. Can be held in any intermediate position without oil leakage.

Vérin télescopique avec tube télescopique intérieur pour le rappel hydraulique. Le vérin peut s'arrêter à n'importe quel point de la course.

Cilindro telescópico con tubo telescópico interior para el retroceso hidráulico. Paradas intermedias en cada posición de la carrera sin pérdidas de aceite.

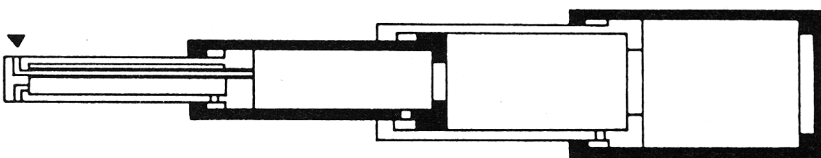


Teleskopzylinder mit Doppelwand für den hydr. Rückzug. Leckölfreier Zwischenhalt in jeder Hubstellung möglich.

Telescopic cylinder with double wall for hydraulic retraction. Can be held in any intermediate position without oil leakage.

Vérin télescopique à double paroi pour le rappel hydraulique. Le vérin peut s'arrêter à n'importe quel point de la course.

Cilindro telescópico de doble pared para el retroceso hidráulico. Paradas intermedias en cada posición de la carrera sin pérdidas de aceite.



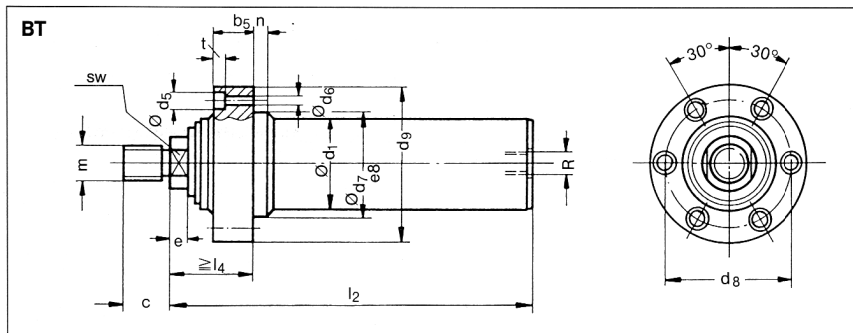
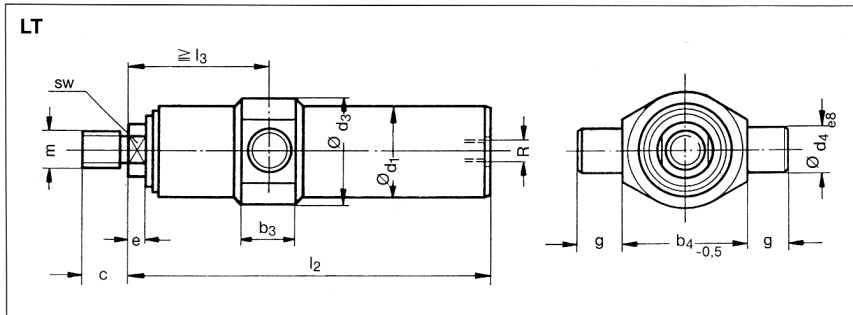
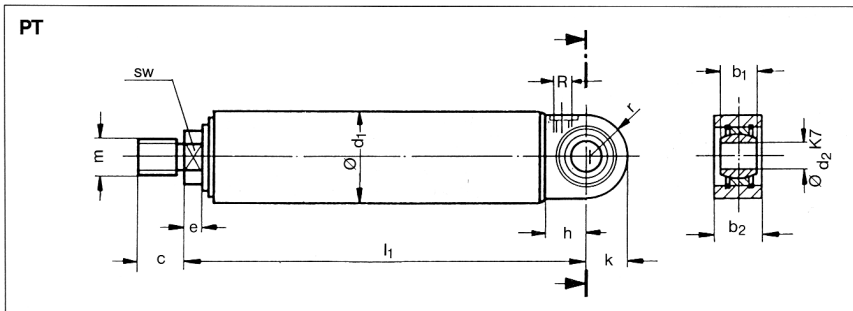
Teleskopzylinder mit Ölzuführung durch die Kolbenstange für den hydr. Rückzug. Leckölfreier Zwischenhalt in jeder Hubstellung nur bedingt möglich. Preisgünstige Lösung.

Telescopic cylinder with oil feed through the piston rod for hydraulic retraction. Can only be held in any intermediate position without leakage of oil under certain circumstances. Low cost solution.

Vérin télescopique avec alimentation par la tige pour le rappel hydraulique. Le vérin peut s'arrêter à n'importe quel point de la course à certaines conditions. Solution avantageuse.

Cilindro telescópico con alimentación de aceite a través del vástago del émbolo para el retroceso hidráulico. Paradas intermedias en cada posición de la carrera sin pérdidas de aceite sólo en caso preciso. Soluciones económicas.





Pression nominale
100 bars à 200 bars

Pression d'essai statique
150 bars à 300 bars

Pas d'amortissement

Liquide sous pression
huile minérale selon les normes DIN 51524
et 51525. Dans le cas d'autres liquides,
prière de nous consulter.

Plage de températures pour les joints
d'étanchéité
-30°C...+100°C 243 K...373 K

Gamme de viscosité

2,8 $\frac{\text{mm}^2}{\text{sec}}$... 380 $\frac{\text{mm}^2}{\text{sec}}$ 2,8 cSt ... 380 cSt

Vitesse maximale du piston
0,25 m/s

Filetage de raccordement, métrique en
option

R 3/8"	M 18 x 1,5
R 3/4"	M 27 x 2
R 1"	M 33 x 2
R 1 1/4"	M 42 x 2

Exemples de commande pour vérins téle-
scopiques, simple effet; expansion mini-
male 63 mm, à 4 étages course de
1500 mm et filetage de raccordement R 1/2"

LT 6 4 x R 1/2 x 1500 HHN 810

Nenndruck
100 bar - 200 bar

Stat. Prüfdruck
150 bar - 300 bar

Keine Dämpfung

Druckflüssigkeit
Mineralöl nach DIN 51524 und 51525.
Bei anderen Flüssigkeiten rückfragen.

Temperaturbereich für Dichtungen
-30°C...+100°C 243 K...373 K

Viskositätsbereich
2,8 $\frac{\text{mm}^2}{\text{sec}}$... 380 $\frac{\text{mm}^2}{\text{sec}}$ 2,8 cSt ... 380 cSt

Max. Kolbengeschwindigkeit
0,25 m/sec

Anschlußgewinde in Zoll, wahlweise
metrisch

R 3/8"	M 18 x 1,5
R 3/4"	M 27 x 2
R 1"	M 33 x 2
R 1 1/4"	M 42 x 2

Bestellbeispiel für Teleskopzylinder, ein-
fachwirkend, kleinste Stufe 63 mm, 4-stufig,
1500 mm Hub und Anschlußgewinde R 1/2".

LT 6 4 x R 1/2 x 1500 HHN 810

Nominal pressure
100 bar - 200 bar

Static test pressure
150 bar - 300 bar

Non-cushioned

Fluid
Mineral oil to DIN 51524 and 51525.
Please ask for details if other fluids
are to be used.

Temperature range for seals
-30°C...+100°C 243 K...373 K

Viscosity range
2,8 $\frac{\text{mm}^2}{\text{sec}}$... 380 $\frac{\text{mm}^2}{\text{sec}}$ 2,8 cSt ... 380 cSt

Max. piston speed
0,25 m/sec

Standard port sizes in inches, metric to
choice.

R 3/8"	M 18 x 1,5
R 3/4"	M 27 x 2
R 1"	M 33 x 2
R 1 1/4"	M 42 x 2

Order example for single-action telescopic
cylinder, smallest stage 63 mm, 4-stage,
1500 mm stroke and R 1/2" connection
thread.

LT 6 4 x R 1/2 x 1500 HHN 810

Presión nominal
100 bar - 200 bar

Presión de comprobación estática
150 bar - 300 bar

Sin amortiguación

Líquido de presión
Aceite mineral según DIN 51524 y 51525.
Consultar para otro tipo de aceite.

Margen de temperaturas
para las empaquetaduras
-30°C...+100°C 243 K...373 K

Margen de viscosidad
2,8 $\frac{\text{mm}^2}{\text{sec}}$... 380 $\frac{\text{mm}^2}{\text{sec}}$ 2,8 cSt ... 380 cSt

Máx. velocidad del émbolo
0,25 m/sec

Roscas de acoplamiento en pulgadas,
opcionalmente métricas

R 3/8"	M 18 x 1,5
R 3/4"	M 27 x 2
R 1"	M 33 x 2
R 1 1/4"	M 42 x 2

Ejemplo de pedido para un cilindro tele-
scópico, simple efecto, escalonamiento
mínimo 63 mm, 4 escalonamientos,
1500 mm de carrera y roscas de acopla-
miento de R 1/2".

LT 6 4 x R 1/2 x 1500 HHN 810

x = Hub · Stroke · Course · Carrera

Nenndruck
bar
Rated
pressure
bar
Pression
nominale
en bars
Presión
nominal
bar

	d1	d2	d3	d4	d5	d6	d7	d8	d9	l1	l2	l3	l4	b1	b2	b3	b4	b5	c	e	g	h	k	m	n	t	R	r	SW		
2-stufig Kolben-Ø · 2-stage piston diameter · Diamètre de piston pour 2 étages · Ø émbolo 2 escal.																															
28/45	200	65	25	75	25	17,5	11,5	75	95	115	205 + $\frac{x}{2}$	175 + $\frac{x}{2}$	50	50	20	25	35	75	25	25	15	20	30	32	22 x 1,5	5	7,5	3/8"	28	22	
45/63	175	85	30	95	30	17,5	11,5	95	115	135	215 + $\frac{x}{2}$	183 + $\frac{x}{2}$	55	55	22	28	40	95	30	40	15	25	32	34	35 x 1,5	5	7,5	3/8"	32	41	
63/80	140	105	35	120	35	20	14	120	140	165	240 + $\frac{x}{2}$	202 + $\frac{x}{2}$	70	70	25	30	45	120	35	50	20	30	38	42	45 x 1,5	8	8,5	1/2"	39	55	
80/100	140	125	40	140	40	20	14	140	160	185	250 + $\frac{x}{2}$	205 + $\frac{x}{2}$	75	75	28	35	50	140	40	65	20	35	45	50	58 x 1,5	8	8,5	1/2"	47	70	
100/120	115	145	50	160	50	20	14	160	180	205	260 + $\frac{x}{2}$	205 + $\frac{x}{2}$	80	80	35	40	60	160	45	90	20	40	55	63	80 x 2	10	8,5	3/4"	58	85	
120/145	115	170	60	190	60	26	18	190	215	245	300 + $\frac{x}{2}$	235 + $\frac{x}{2}$	90	90	44	50	80	190	50	110	25	50	65	70	100 x 2	10	11,5	3/4"	65	110	
145/170	100	200	70	220	70	26	18	220	245	275	330 + $\frac{x}{2}$	255 + $\frac{x}{2}$	100	100	49	55	90	220	55	120	25	65	75	82	110 x 2	10	11,5	1"	77	135	
3-stufig Kolben-Ø · 3-stage piston diameter · Diamètre de piston pour 3 étages · Ø émbolo 3 escal.																															
28/45/63	175	85	30	95	30	17,5	11,5	95	115	135	215 + $\frac{x}{3}$	183 + $\frac{x}{3}$	55	55	22	28	40	95	30	25	15	25	32	34	22 x 1,5	5	7,5	3/8"	32	22	
45/63/80	140	105	35	120	35	20	14	120	140	165	235 + $\frac{x}{3}$	197 + $\frac{x}{3}$	70	70	25	30	45	120	35	40	15	30	38	42	35 x 1,5	8	8,5	1/2"	39	41	
63/80/100	140	125	40	140	40	20	14	140	160	185	250 + $\frac{x}{3}$	205 + $\frac{x}{3}$	75	75	28	35	50	140	40	50	20	35	45	50	45 x 1,5	8	8,5	1/2"	47	55	
80/100/120	115	145	50	160	50	20	14	160	180	205	270 + $\frac{x}{3}$	215 + $\frac{x}{3}$	80	80	35	40	60	160	45	65	20	40	55	63	58 x 1,5	10	8,5	3/4"	58	70	
100/120/145	115	170	60	190	60	26	18	190	215	245	295 + $\frac{x}{3}$	230 + $\frac{x}{3}$	90	90	44	50	80	190	50	90	20	50	65	70	80 x 2	10	11,5	3/4"	65	85	
120/145/170	100	200	70	220	70	26	18	220	245	275	315 + $\frac{x}{3}$	340 + $\frac{x}{3}$	100	100	49	55	90	220	55	110	25	60	75	82	100 x 2	10	11,5	1"	77	110	
4-stufig Kolben-Ø · 4-stage piston diameter · Diamètre de piston pour 4 étages · Ø émbolo 4 escal.																															
28/45/63/80	140	105	35	120	35	20	14	120	140	165	230 + $\frac{x}{4}$	192 + $\frac{x}{4}$	70	70	25	30	45	120	35	25	15	30	38	42	22 x 1,5	8	8,5	1/2"	39	22	
45/63/80/100	140	125	40	140	40	20	14	140	160	185	250 + $\frac{x}{4}$	205 + $\frac{x}{4}$	75	75	28	35	50	140	40	40	15	35	45	50	35 x 1,5	8	8,5	1/2"	47	41	
63/80/100/120	115	145	50	160	50	20	14	160	180	205	315 + $\frac{x}{4}$	260 + $\frac{x}{4}$	80	80	35	40	60	160	45	50	20	40	55	63	45 x 1,5	10	8,5	3/4"	58	55	
80/100/120/145	115	170	60	190	60	26	18	190	215	245	295 + $\frac{x}{4}$	230 + $\frac{x}{4}$	90	90	44	50	80	190	50	65	20	50	65	70	58 x 1,5	10	11,5	3/4"	65	70	
100/120/145/170	100	200	70	220	70	26	18	220	245	275	310 + $\frac{x}{4}$	235 + $\frac{x}{4}$	100	100	49	55	90	220	55	90	20	60	75	82	80 x 2	10	11,5	1"	77	85	
5-stufig Kolben-Ø · 5-stage piston diameter · Diamètre de piston pour 5 étages · Ø émbolo 5 escal.																															
28/45/63/80/100	140	125	40	140	40	20	14	140	160	185	240 + $\frac{x}{5}$	195 + $\frac{x}{5}$	75	75	28	35	50	140	40	25	15	35	45	50	22 x 1,5	8	8,5	1/2"	47	22	
45/63/80/100/120	115	145	50	160	50	20	14	160	180	205	270 + $\frac{x}{5}$	215 + $\frac{x}{5}$	80	80	35	40	60	160	45	40	15	40	55	63	35 x 1,5	10	8,5	3/4"	58	41	
63/80/100/120/145	115	170	60	190	60	26	18	190	215	245	295 + $\frac{x}{5}$	230 + $\frac{x}{5}$	90	90	44	50	80	190	50	50	20	50	65	70	45 x 1,5	10	11,5	3/4"	65	55	
80/100/120/145/170	100	200	70	220	70	26	18	220	245	275	310 + $\frac{x}{5}$	235 + $\frac{x}{5}$	100	100	49	55	90	220	55	65	20	60	75	82	58 x 1,5	10	11,5	1"	77	70	

