

HUNGER

HHN 814

CETOP-Europa-Standard

25 MPa / 250 bar

COMITÉ EUROPÉEN DES TRANSMISSIONS OLÉOHYDRAULIQUES ET PNEUMATIQUES

Hydrozylinder-Reihe

Kolbdurchmesser 50 bis 250 mm
Mit Hunger Dichtungs- und Führungselementen
Ausgereifte und millionenfach bewährte Konstruktion
Weltweit als Qualitätserzeugnis bekannt
Ausführung und Abmessung nach
CETOP-Empfehlung RP 73 H

Hydraulic cylinder range

Piston diameter 50 to 250 mm diameter.
With Hunger seals and bearing elements.
Sophisticated in design and construction.
Millions time-tested in operation.
Known world-wide as quality products.
Design and installation dimensions in accordance with
CETOP Standard RP 73 H

Série de vérins hydrauliques

Diamètre des pistons de 50 à 250 mm
Equipés de joints et éléments de guidage Hunger
Construction élaborée et éprouvée des millions de fois
Produit de qualité de réputation mondiale
Construction et cotes suivant recommandation CETOP
RP 73 H

Serie de cilindros hidráulicos

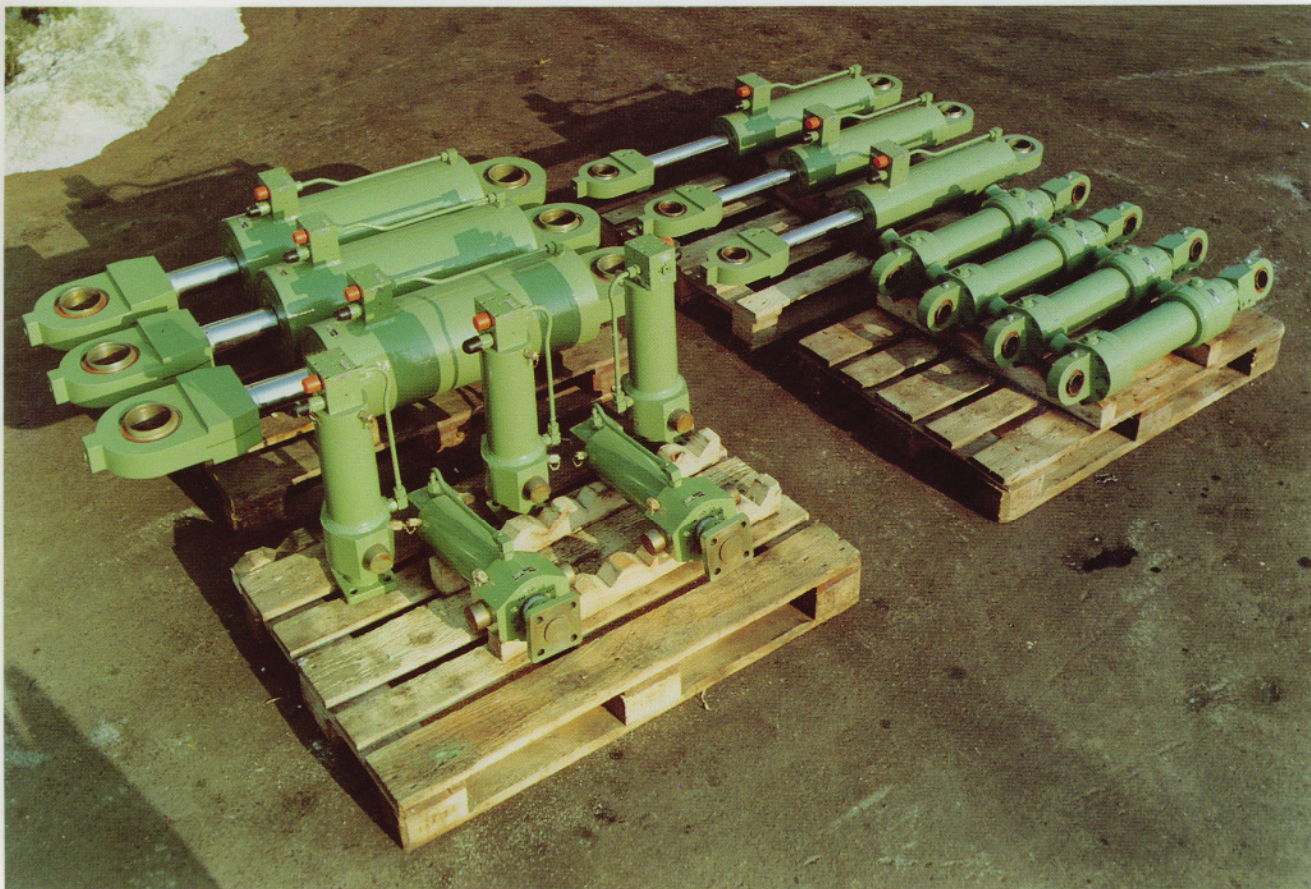
Diámetro del pistón 50 - 250 mm
Equipados con juntas y guías Hunger
Construcción elaborada tras años de experiencia
Calidad mundialmente reconocida
Modelo y dimensión según recomendación
CETOP RP 73 H



HHN 814

HUNGER
International
EIN UNTERNEHMEN DER HUNGER-GRUPPE

HUNGER
Hydraulik
EIN UNTERNEHMEN DER HUNGER-GRUPPE



Kenngößen · Technical Data · Caractéristiques techniques · Datos técnicos

Einbaulage Mounting	Position de montage Posición de montaje	beliebig as required	comme demandé arbitrario
Druckflüssigkeit Fluid	Fluide Fluido hidrostático	Mineralöl nach DIN 51524 und 51525, spez. Fluids auf Anfrage. Mineral oil as per DIN 51524 and 51525. Special fluids on request	Huile minérale selon DIN 51524 et 51525. Possibilité d'avoir des fluides spéciaux sur demande. Aceite mineral según DIN 51524 y 51525, Fluido especial a petición.
Temperatur-Bereich für Dichtungs- und Führungselemente Temperature Range for Seals and Bearing Elements	Gamme de températures pour les joints et éléments de guidage Margen de temperatura para los elementos de empaquetadura y de guía	-30°C...+100°C	243 K...373 K
Viskositäts-Bereich Viscosity Range	Gamme de viscosité Margen de viscosidad	2,8 cSt...380 cSt	2,8 $\frac{\text{mm}^2}{\text{sec}}$... 380 $\frac{\text{mm}^2}{\text{sec}}$
Nenndruck Nominal Pressure	Pression nominale Presión nominal	250 bar	25 MPa 3500 psi
Statistischer Prüfdruck Static Test Pressure	Pression d'épreuve statique Presión estática de prueba	375 bar	37,5 MPa 5300 psi
max. Kolbengeschwindigkeit Max. Piston Speed	Vitesse maximale du piston Velocidad máxima del émbolo	0,5m/sec mit Endlagendämpfung 0.5m/sec with cushioning	0,5m/sec avec amortissement 0,5m/sec con amortiguación de posición extrema

8 Kolbendurchmesser von 50 bis 250 mm und 16 Kolbenstangendurchmesser von 32 bis 180 mm nach DIN 24334 + RP73H. Anschlußgewinde in Zoll, wahlweise metrisch. Zylinderrohr innen und Kolbenstange außen feinstgehont. $R_a < 1 \mu\text{m}$. Endlagendämpfung beidseitig. Kolbendurchmesser 50 bis 250 mittels Drosselventil gleichbleibend einstellbar. Rückschlagventile mit Entlüftung bei allen Durchmessern vorhanden. Zylinder auch mit beidseitiger Kolbenstange als Gleichgangzylinder in den Befestigungsarten lieferbar, dann Bezeichnung DLK, DBK und DEK. Kolbengeschwindigkeit hängt auch von Größe des Anschlusses ab. Größere Kolbengeschwindigkeit auf Anfrage mit Angabe der Einbaulage, der bewegten Massen, sowie der Beschleunigungs- und Verzögerungswerte. Bei Auswahl eines Druckzylinders muß die Knickfestigkeit der Kolbenstange überprüft werden. Größere Hublängen auf Anfrage. Zylinder, deren Einsatzdaten von den Kenngößen abweichen, sind auf Wunsch lieferbar. Bitte um Anfrage mit genauen Angaben der Einsatzbedingungen.

8 alésages de 50 à 250 mm et 16 diamètres de tige de 32 à 180 mm suivant DIN 24334 + CETOP RP73H. Raccordement taraudé GAZ, ou métrique en option. Intérieur du corps de vérin et extérieur de la tige de piston parfaitement rodés. $R_a < 1 \mu\text{m}$. Amortissement des deux côtés. Réglable au moyen d'une valve de freinage pour les alésages de 50 à 250. Clapets anti-retour avec purge d'air fournis dans tous les alésages. Les vérins sont également livrables avec double-tige dans les types de fixation. Dans ce cas, compléter la désignation de la lettre D, ex. DLK, DBK et DEK. La vitesse du piston dépend aussi de la dimension des orifices d'alimentation. Nous offrons sur demande de plus grandes vitesses de piston, mais en ce cas prière de nous indiquer la position de montage, les masses mues, ainsi que les valeurs d'accélération et de décélération. Il faut vérifier la résistance au flambage de la tige de piston en cas de choix d'un vérin hydraulique travaillant en poussant. Courses de piston > 3000 mm sur demande. Les vérins dont les données techniques diffèrent des caractéristiques indiquées ci-après, peuvent être fournis sur demande. Prière d'en faire la demande en nous précisant les données exactes des conditions de service.

8 bore sizes from 50 to 250 mm with 16 alternative rod diameters 32 to 180 mm. Dimensions in accordance with DIN 24334 + RP73H. Ports threaded BSP or metric. Cylinder bores and piston rods are finished honed to $R_a < 1 \mu\text{m}$. Cushioning provided at each end. Adjustable for bores 50 to 250. Check/air bleed valves provided at each end. Double rod cylinders are available except for mounting style PK. To specify add D, ex DLK. Maximum piston speed is limited by the port size. For piston speeds in excess of 0.5 m/sec. please state acceleration, deceleration, load and mounting attitude. When the cylinder operates in compression always check the buckling strength of the piston rod. We will be pleased to quote for non standard cylinders having long strokes. > 3000 or other special characteristics not shown in the catalogue. Please mention in your enquiry exact details of operating conditions.

8 diámetros de pistones, desde 50 hasta 250 mm, y 16 diámetros de vástagos de pistones, desde 32 hasta 180 mm, según DIN 24333 + RP73H. Rosca de conexión en pulgadas, a opción también métrica. Tubo cilíndrico con bruñido de precisión internamente; vástago de pistón, exteriormente, $R_a < 1 \mu\text{m}$. Amortiguación de finales de carrera a ambos lados. De 50 hasta 250, ajustable invariables por medio de válvula de estrangulación. Hay válvulas de retención con purga en todos los diámetros. Los cilindros también se suministran con vástago de pistón bilateral, como cilindro de doble extremo, en las clases de sujeción LB y BB; en este caso, denominación DLK-DBK y DEK. La velocidad del pistón también depende del tamaño de la conexión. Velocidades del pistón más altas, si se piden, pero indicando longitud de montaje, masas movidas y valores de aceleración y retardo. Eligiéndose un cilindro de presión, se tiene que comprobar la resistencia de ruptura por pandeo del vástago de pistón. Mayores longitudes de carrera, a petición. También se surten, si se desean, cilindros cuyos datos de empleo difieran de los datos técnicos. Por favor, consúltenos con datos exactos de las condiciones de empleo.

Bestellbeispiel · Order example · Exemple de commande ·
Ejemplo de pedido

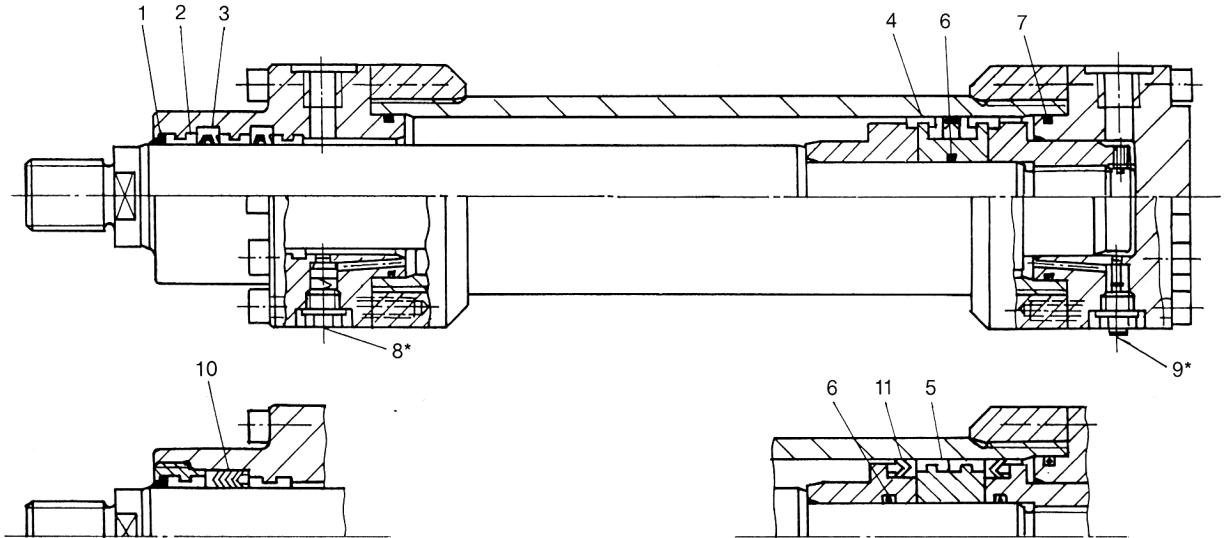
		814	M	D	90	LK	250	180	R	800	DFE	C	V	*	
Baureihe · Standard range · Série de construction · Serie de construcción															
Metrische Abmessungen Metric sizes	Cotes métriques Dimensiones métricas	M													
Differentialzylinder Differential cylinder	Vérin différentiel Cilindro diferencial	D													
Gleichgangzylinder synchronized cylinder	Cylindre synchrone Cilindro sincrónicos	G													
Seriennummer series number	Numéro de Série Número de serie	90													
Befestigungsarten Mounting style	Types de fixation Mode de sujeción														
Auge am Boden Self aligning eye cap end	Tenon à rotule Orificio en la base	PK													
Schwenkzapfen am Rohr Trunnion mounting	Tourillon sur corps Perno giratorio en el tubo	LK													
Flansch am Zylinderkopf Flange clevis head end	Bride sur tête de vérin Brida en la cabeza del cilindro	BK DBK													
Flansch am Zylinderboden Flange head end	Bride sur fond de vérin Brida en la base del cilindro	EK													
Kolbendurchmesser Bore-Ø	Ø Alésage Diámetro del émbolo														
Kolbenstangen-Ø Rod-Ø	Ø Tige Diámetro del vástago														
Anschlußgewinde Port connection	Orifices d'alimentation Rosca de conexión														
Metrisch Metric threads	Métriques Métrica	M													
Rohrgewinde Whitworth pipe threads	filetage au pas du gaz Rosca de tubo	R													
NPTF	NPTF	N													
Hub stroke	Course Carrera														
Hunger-Dichtungen Hunger seals	Joints Hunger Juntas Hunger	DFE													
Dachmanschetten packings	Joints-chevron Empaquetadura en V	DMD													
Kolbenstangenausführung piston rod type	Types de tige de piston Tipo del vástago de émbolo														
verchromt chromed	chromé dur cromado	C													
gehärtet und verchromt hardened and chromed	trempe et chromé dur templado y cromado	H													
rostfrei und verchromt stainless and chromed	en acier inoxydable et chromé inoxidable y cromado	S													
Standard Viton	Standard Viton	P V													
Weitere Angaben im Klartext Further details in clear text	Données supplém. en texte clair Más datos en texto claro														

HHN 814

Ersatzteile
Spare parts
Pièces de rechange
Piezas de repuesto

Bestellbeispiel: Abstreifring AI 32x7 ID-Nr. 136 699
 Order example: Wiper bearing AI 32 x 7 ID-Nr. 136 699
 Exemple de commande: Joint racleur AI 32 x 7 ID-Nr. 136 699
 Ejemplo de un pedido: Anillo rascador AI 32 x 7 ID-Nr. 136 699

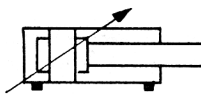
HUNGER
Hydraulik
 EIN UNTERNEHMEN DER HUNGER-GRUPPE



Cylinder sizes		A	50/32	63/40	80/50	100/63	125/80	160/100	200/125	250/160	
		B	50/36	63/45	80/56	100/70	125/90	160/110	200/140	250/180	
1	Abstreifring Wiper ring Joint racleur Anillo rascador	AI	A	32x7	40x7	50x7	63x7	80x12	100x12	125x16	160x16
			ID-Nr.	136699	136711	136723	136741	136757	136789	136801	136813
			B	36x7	45x7	56x7	70x7	90x12	110x12	140x16	180x16
			ID-Nr.	136707	136719	136733	136749	136785	136793	136805	136817
2	Führungsring Internal bearing ring Bague de guidage Anillo de guía	FI	A	32x19	40x19	50x19	63x24	80x24	100x24	125x24	160x35
			ID-Nr.	012009	012012	012018	012025	012032	012039	012045	012056
			B	36x19	45x19	56x19	70x24	90x24	110x24	140x24	180x35
			ID-Nr.	012011	012016	012022	012028	012036	012041	012050	012061
3	Tandem-Dichtring Tandem sealing ring Joint tandem Juntas en tandem	TDI	A	32/40x7	40/48x7	50/60x10	63/87x12	80/95x12	100/115x12	125/145x16	160/180x16
			ID-Nr.	010009	010012	010018	010025	010032	010039	010045	010056
			B	36/44x8	45/55x10	56/71x12	70/85x12	90/105x12	110/125x12	140/160x16	180/200x16
			ID-Nr.	010011	010016	010022	010028	010036	010041	010050	010061
4	Gleitring-Dichtsatz Compact slide ring seal Garniture de piston Junta de anillo deslizante para piston	GD-1000 K-S		50/34x32	63/47x32	80/62x36	100/82x36	125/103x43	160/138x43	200/175x48	250/225x74
			ID-Nr.	021900	021901	203506	137563	229199	203627	299201	299203
5	Führungsring External bearing ring Bague de guidage Anillo de guía	FA		50x12	63x12	80x14	100x14	125x17,5	160x17,5	200x20	250x33
			ID-Nr.	012108	012112	012117	012122	012127	012134	012140	012147
6	O-Ring Joint torique Anillo tórico	POR		24x2	30x2	37x3	46x3	62x4	82x4	102x5	130x5
			ID-Nr.	013744	013812	013885	013982	014120	014269	154955	014540
7	O-Ring Joint torique Anillo tórico	POR		48x3	57x4	75x4	94x4	118x5	152x5	190x5	240x6
			ID-Nr.	014000	137557	014222	137551	153288	152593	137522	137536
8	Rückschlagventil u. Entlüftung Check valve and airbleed* assembly Clapet anti-retour et purge d'air Válvula de rebote y purga de aire										
			ID-Nr.	136228	136228	136229	136230	151619	152500	152500	151620
9	Drosselventil* Cushion adjuster* Valve de freinage Válvula de mariposa										
			ID-Nr.	136232	136233	151622	136235	136235	136235	151623	
10	Dachmanschetten-Dichtsatz V-packing Joints-chevrons Empaquetadura en V	DMDI	A	32/44x22,5	40/52x22,5	50/65x22,5	63/78x22,5	80/95x22,5	100/115x30	125/140x34	160/180x40
			ID-Nr.	235425	136242	136237	136245	130542	130544	130546	130548
			B	36/48x22,5	45/60x22,5	56/71x22,5	70/85x22,5	90/105x22,5	110/125x30	140/155x34	180/200x40
			ID-Nr.	130538	130539	130540	130541	130543	130545	130547	130549
11	Dachmanschetten-Dichtsatz V-packing Joints-chevrons Empaquetadura en V	DMDA		50/35x11	63/48x12,5	80/60x14,6	100/80x20,6	125/100x25	160/130x28	200/170x32,5	250/220x32,5
			ID-Nr.	137135	137139	137141	137143	137145	137148	137150	137152

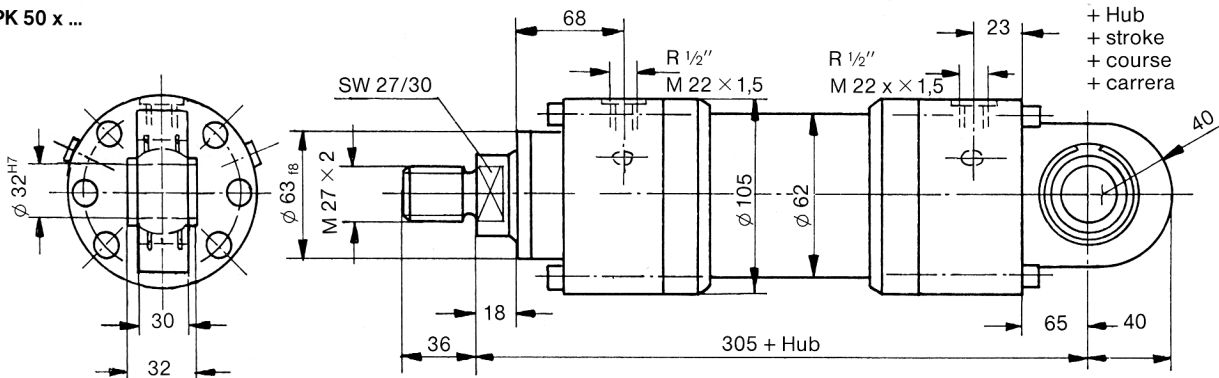
* Drossel- und Rückschlagventil im Zylinderkopf und Zylinderboden.
 * Cushion adjuster and check valve at head end and rod end.
 * Clapet anti-retour et valve de freinage sur fonds avant et arrière.
 * Válvula de mariposa y de rebote en la cabeza y en la base del cilindro.

Technische Änderungen vorbehalten
 Technical alteration rights reserved
 Sous réserve de modifications techniques
 Salvo modificaciones técnicas y variación de precios

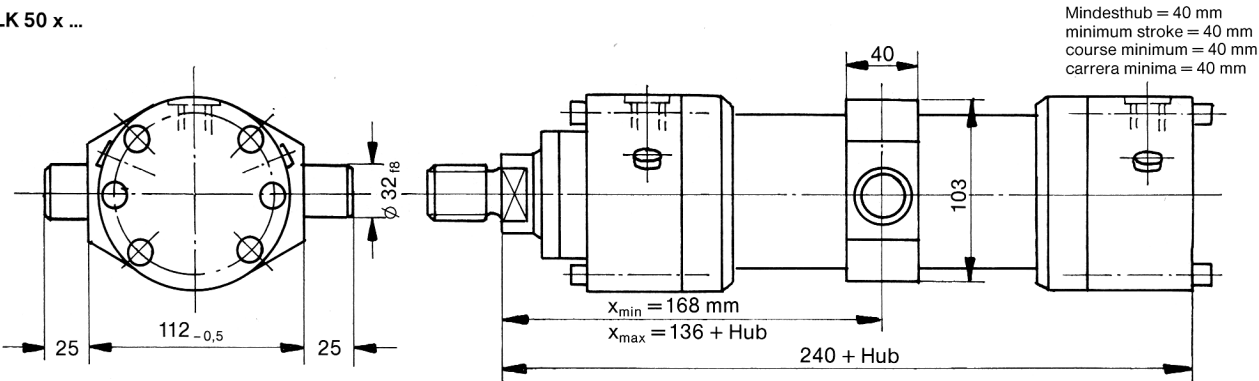


Kolben- ϕ Bore Size ϕ alésage Diám. del émbolo	50	mm	
Stangen- ϕ Rod Dia. ϕ tige Diám. del vástago	32	36	mm
Dämpfungsweg Length of Cushion Longueur d'amortissement Recorrido de amortiguación	30	mm	

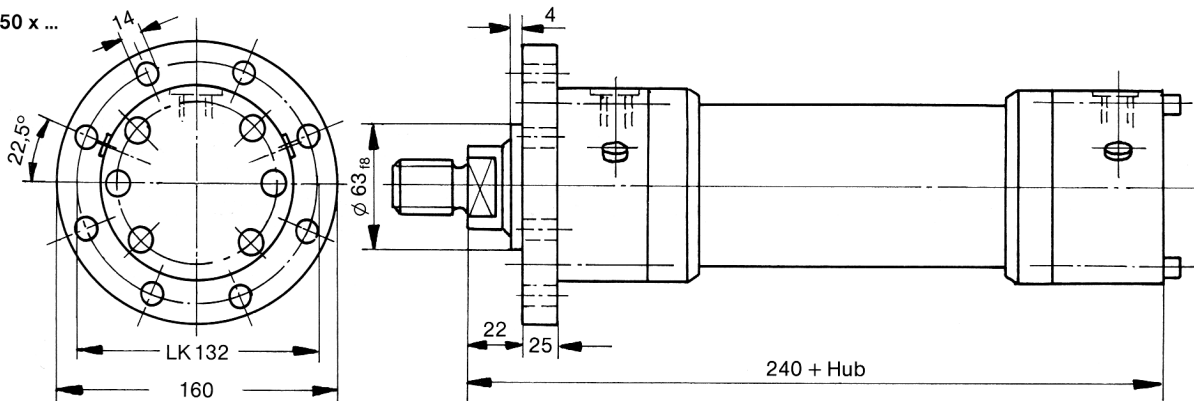
PK 50 x ...



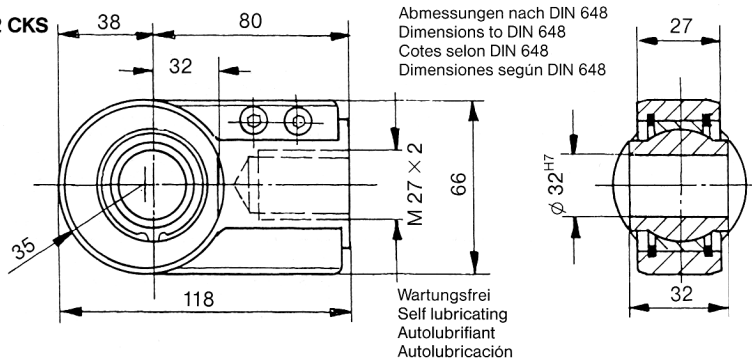
LK 50 x ...



BK 50 x ...



GK 32 CKS



Masse bei Kolbenstangendurchmesser 32 mm
= 11 kg + 0,02 kg x Hub in mm = kg
Weight with piston rod diameter 32 mm
= 11 kg + 0.02 kg x stroke mm = kg
Poids pour un diamètre de tige de 32 mm
= 11 kg + 0,02 kg x course en mm = kg
Masa con diámetro del vástago 32 mm
= 11 kg + 0,02 kg x Carrera mm = kg

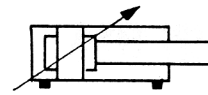
Masse bei Kolbenstangendurchmesser 36 mm
= 11,8 kg + 0,021 kg x Hub in mm = kg
Weight with piston rod diameter 36 mm
= 11,8 kg + 0,021 kg x stroke mm = kg
Poids pour un diamètre de tige de 36 mm
= 11,8 kg + 0,021 kg x course en mm = kg
Masa con diámetro del vástago 36 mm
= 11,8 kg + 0,021 kg x Carrera mm = kg

Kolben- ϕ Bore Size ϕ alésage Diám. del émbolo	50		mm
Stangen- ϕ Rod Dia. ϕ tige Diám. del vástago	32	36	mm
Dämpfungsweg Length of Cushion Longueur d'amortissement Recorrido de amortiguación	30		mm

HHN 814

CETOP RP 73 H

Hydrozylinder
Hydraulic Cylinders
Vérins hydrauliques
Cilindros hidráulicos

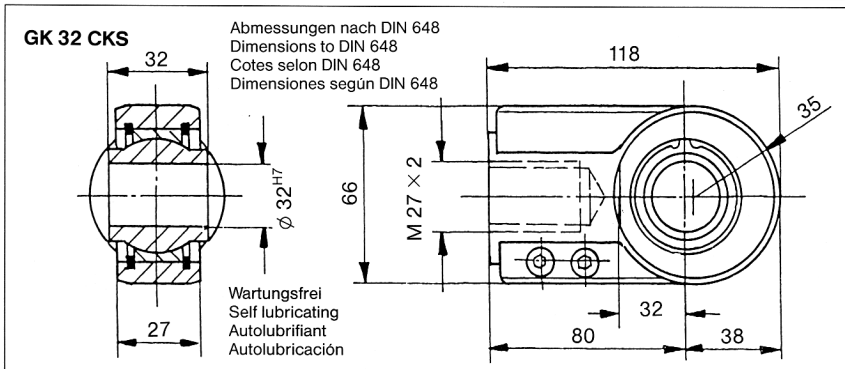
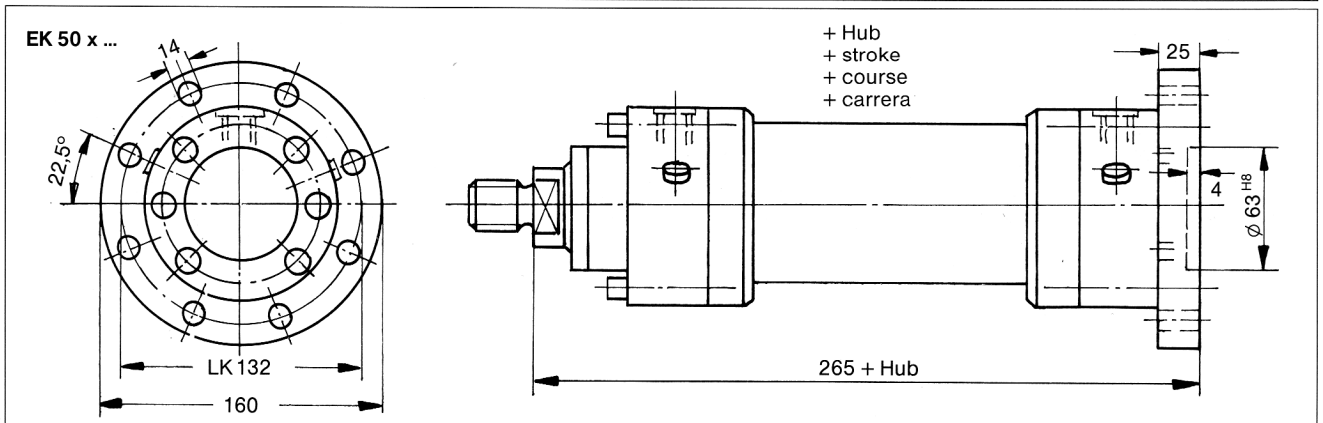
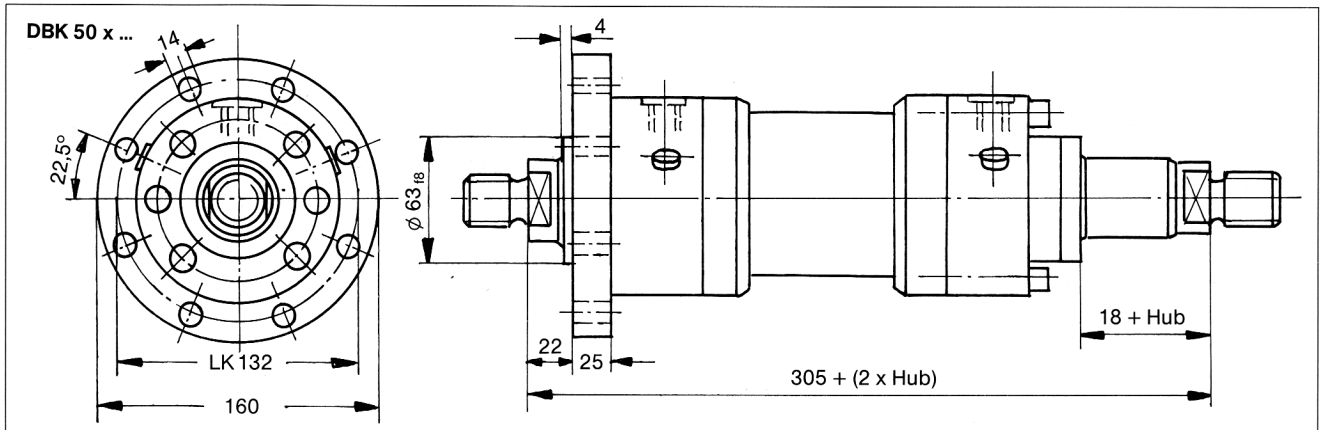


HUNGER

Hydraulik

EIN UNTERNEHMEN DER HUNGER-GRUPPE

Nenndruck
Nominal Pressure
Pression nominale
Presión nominal
250 bar, 25 MPa, 3500 psi



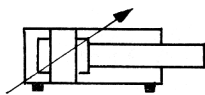
Masse bei Kolbenstangendurchmesser 32 mm
= 11 kg + 0,02 kg x Hub in mm = kg
Weight with piston rod diameter 32 mm
= 11 kg + 0.02 kg x stroke mm = kg
Poids pour un diamètre de tige de 32 mm
= 11 kg + 0,02 kg x course en mm = kg
Masa con diámetro del vástago 32 mm
= 11 kg + 0,02 kg x Carrera mm = kg

Masse bei Kolbenstangendurchmesser 36 mm
= 11,8 kg + 0,021 kg x Hub in mm = kg
Weight with piston rod diameter 36 mm
= 11.8 kg + 0.021 kg x stroke mm = kg
Poids pour un diamètre de tige de 36 mm
= 11,8 kg + 0,021 kg x course en mm = kg
Masa con diámetro del vástago 36 mm
= 11,8 kg + 0,021 kg x Carrera mm = kg

HHN 814

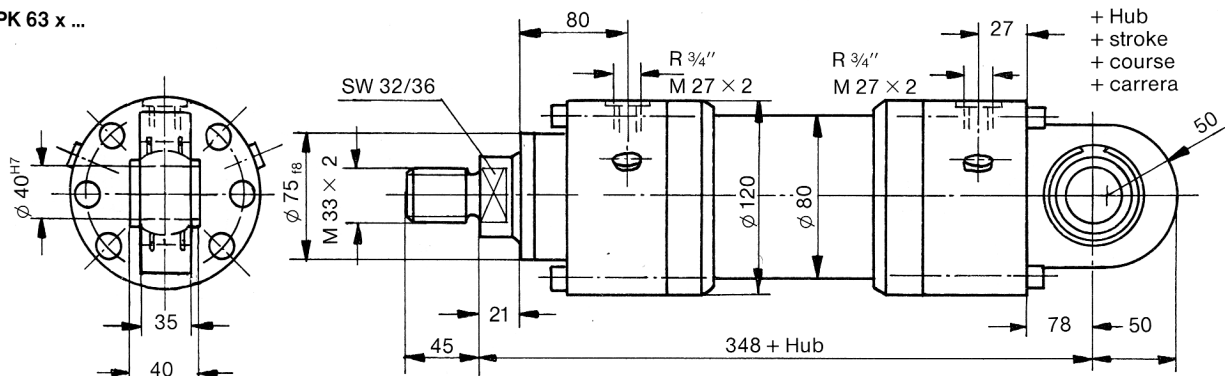
CETOP RP 73 H

Hydrozylinder
Hydraulic Cylinders
Vérins hydrauliques
Cilindros hidráulicos

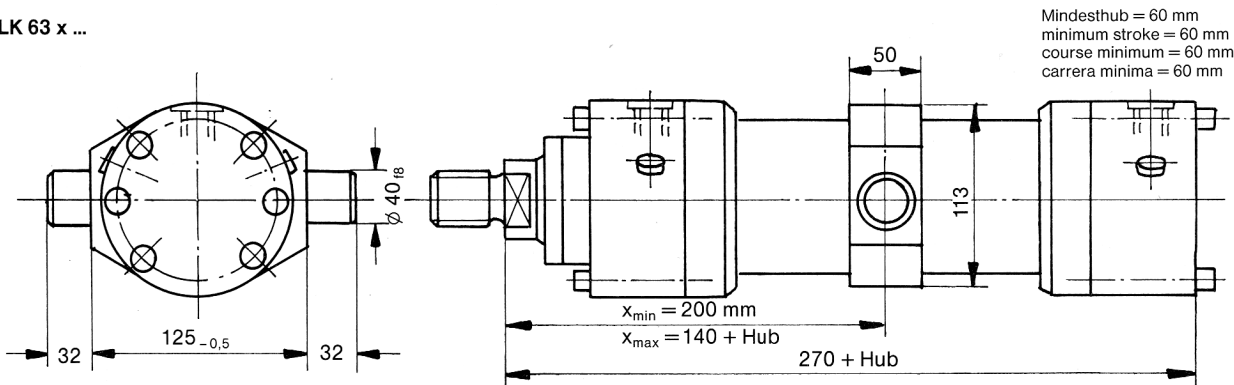


Kolben- ϕ Bore Size ϕ alésage Diám. del émbolo	63	mm	
Stangen- ϕ Rod Dia. ϕ tige Diám. del vástago	40	45	mm
Dämpfungsweg Length of Cushion Longueur d'amortissement Recorrido de amortiguación	30	mm	

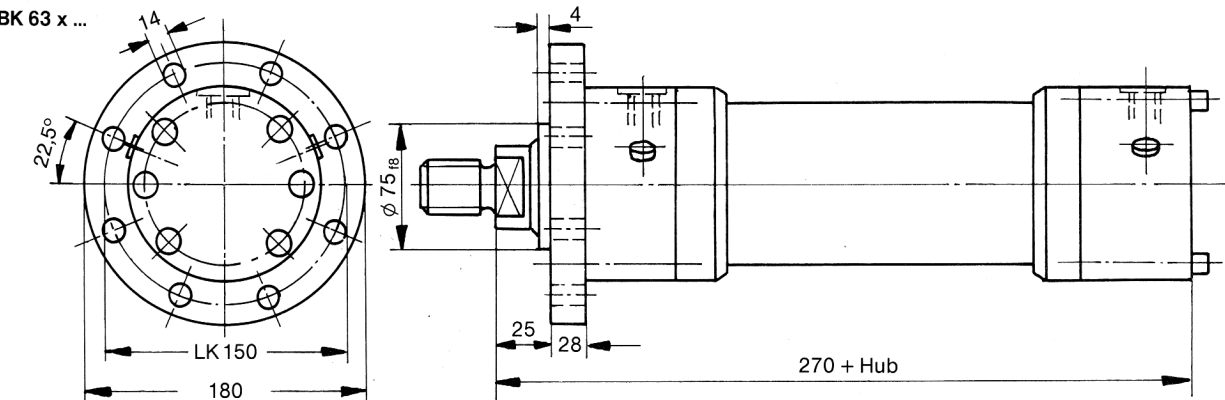
PK 63 x ...



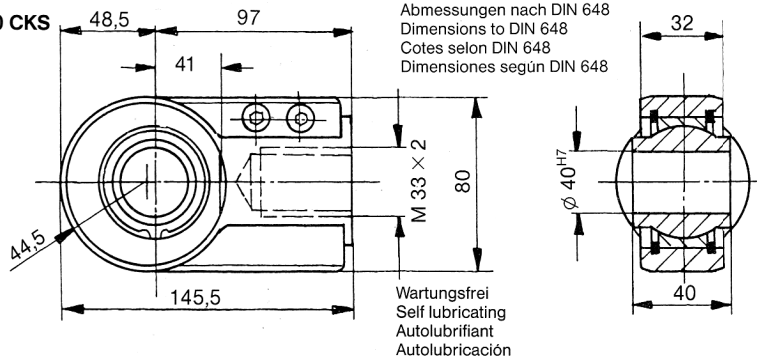
LK 63 x ...



BK 63 x ...



GK 40 CKS



Abmessungen nach DIN 648
Dimensions to DIN 648
Cotes selon DIN 648
Dimensiones según DIN 648

Wartungsfrei
Self lubricating
Autolubrifiant
Autolubricación

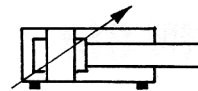
Masse bei Kolbenstangendurchmesser 40 mm
= 17,6 kg + 0,0275 kg x Hub in mm = kg
Weight with piston rod diameter 40 mm
= 17,6 kg + 0,0275 kg x stroke mm = kg
Poids pour un diamètre de tige de 40 mm
= 17,6 kg + 0,0275 kg x course en mm = kg
Masa con diámetro del vástago 40 mm
= 17,6 kg + 0,0275 kg x Carrera mm = kg
Masse bei Kolbenstangendurchmesser 45 mm
= 17,8 kg + 0,033 kg x Hub in mm = kg
Weight with piston rod diameter 45 mm
= 17,8 kg + 0,033 kg x stroke mm = kg
Poids pour un diamètre de tige de 45 mm
= 17,8 kg + 0,033 kg x course en mm = kg
Masa con diámetro del vástago 45 mm
= 17,8 kg + 0,033 kg x Carrera mm = kg

Kolben- ϕ Bore Size ϕ alésage Diám. del émbolo	63		mm
Stangen- ϕ Rod Dia. ϕ tige Diám. del vástago	40	45	mm
Dämpfungsweg Length of Cushion Longueur d'amortissement Recorrido de amortiguación	30		mm

HHN 814

CETOP RP 73 H

Hydrozylinder
Hydraulic Cylinders
Vérins hydrauliques
Cilindros hidráulicos

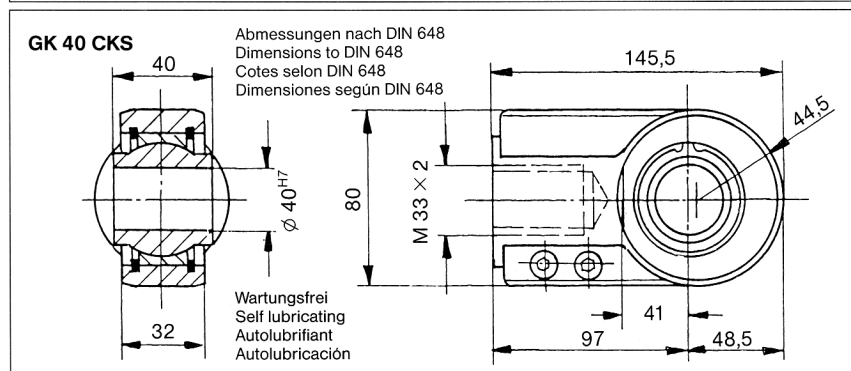
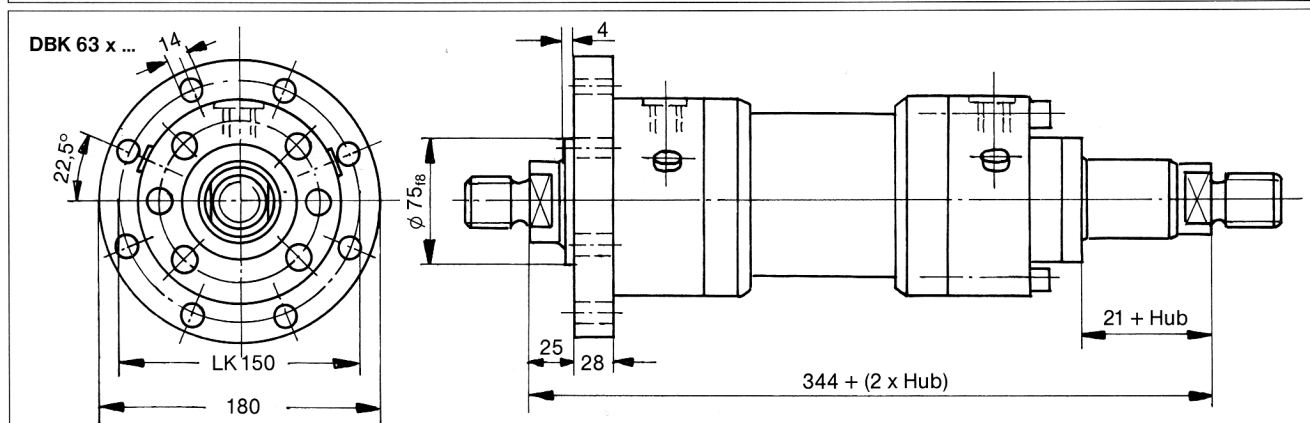
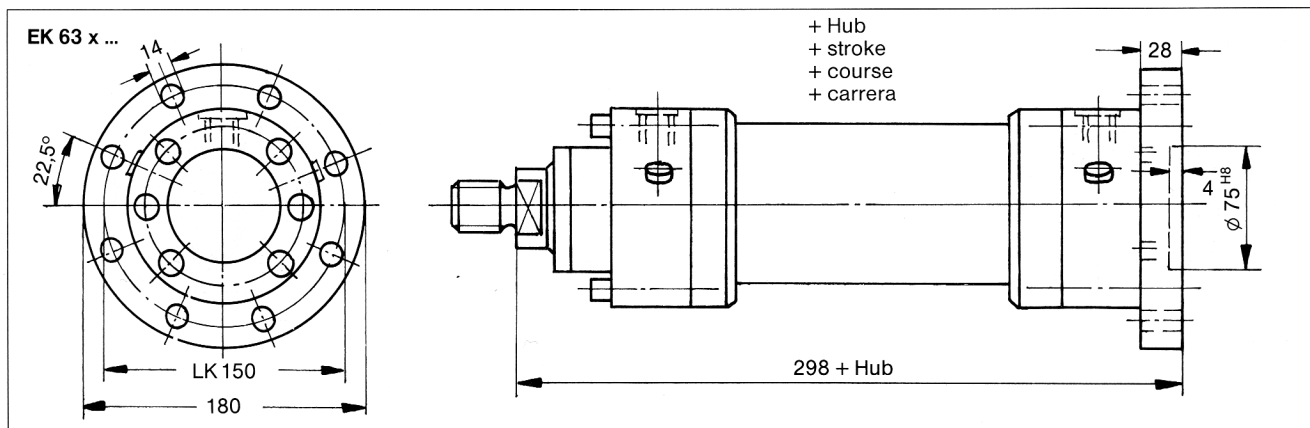


HUNGER

Hydraulik

EIN UNTERNEHMEN DER HUNGER-GRUPPE

Nenndruck
 Nominal Pressure
 Pression nominale
 Presión nominal
250 bar, 25 MPa, 3500 psi



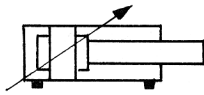
Masse bei Kolbenstangendurchmesser 40 mm
 = 17,6 kg + 0,0275 kg x Hub in mm = kg
 Weight with piston rod diameter 40 mm
 = 17.6 kg + 0.0275 kg x stroke mm = kg
 Poids pour un diamètre de tige de 40 mm
 = 17,6 kg + 0,0275 kg x course en mm = kg
 Masa con diámetro del vástago 40 mm
 = 17,6 kg + 0,0275 kg x Carrera mm = kg

Masse bei Kolbenstangendurchmesser 45 mm
 = 17,8 kg + 0,033 kg x Hub in mm = kg
 Weight with piston rod diameter 45 mm
 = 17.8 kg + 0.033 kg x stroke mm = kg
 Poids pour un diamètre de tige de 45 mm
 = 17,8 kg + 0,033 kg x course en mm = kg
 Masa con diámetro del vástago 45 mm
 = 17,8 kg + 0,033 kg x Carrera mm = kg

HHN 814

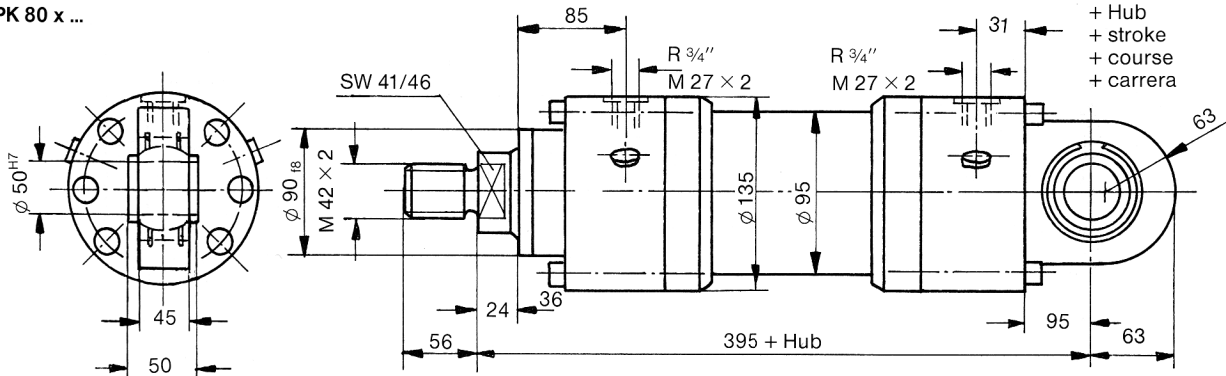
CETOP RP 73 H

Hydrozylinder
 Hydraulic Cylinders
 Vérins hydrauliques
 Cilindros hidráulicos

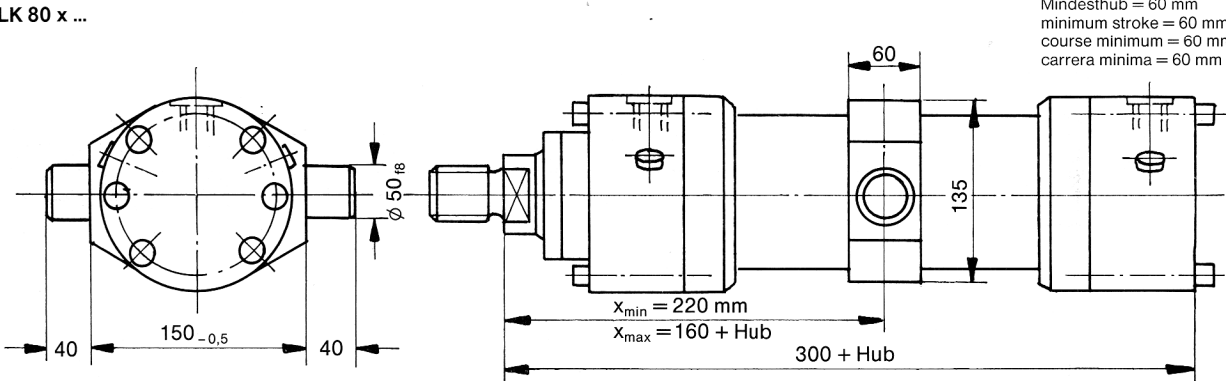


Kolben- ϕ Bore Size ϕ alésage Diám. del émbolo	80	mm	
Stangen- ϕ Rod Dia. ϕ tige Diám. del vástago	50	56	mm
Dämpfungsweg Length of Cushion Longueur d'amortissement Recorrido de amortiguación	35	mm	

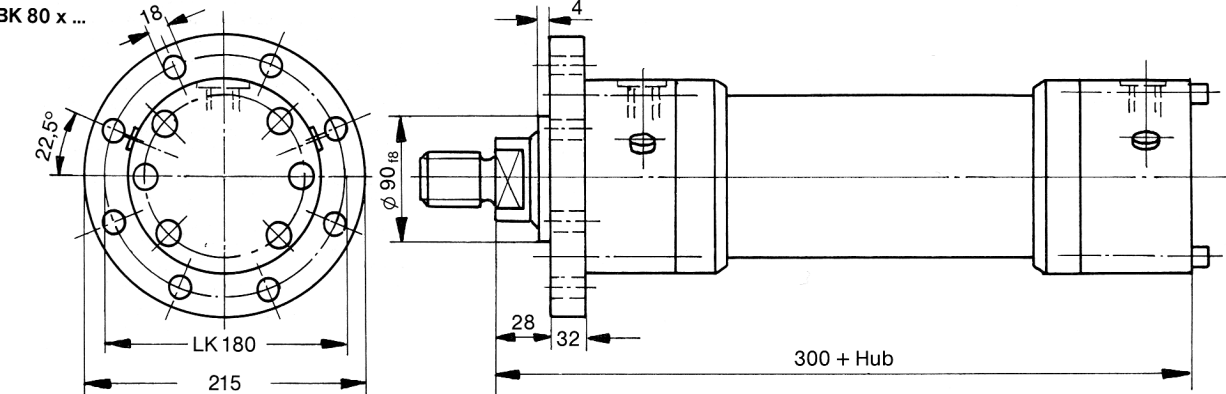
PK 80 x ...



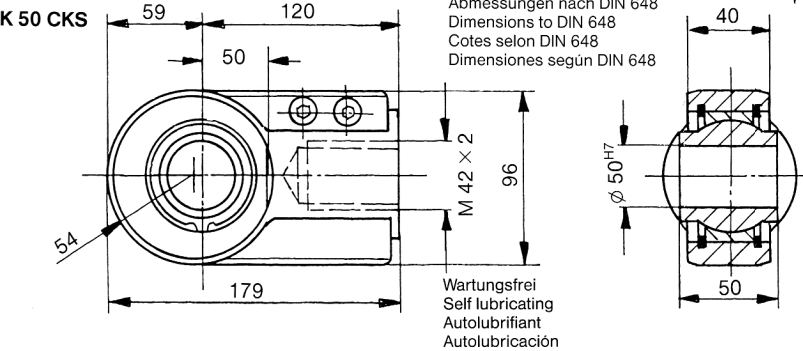
LK 80 x ...



BK 80 x ...



GK 50 CKS



Abmessungen nach DIN 648
 Dimensions to DIN 648
 Cotes selon DIN 648
 Dimensiones según DIN 648

Masse bei Kolbenstangendurchmesser 50 mm
 = 28,4 kg + 0,034 kg x Hub in mm = kg
 Weight with piston rod diameter 50 mm
 = 28,4 kg + 0,034 kg x stroke mm = kg
 Poids pour un diamètre de tige de 50 mm
 = 28,4 kg + 0,034 kg x course en mm = kg
 Masa con diámetro del vástago 50 mm
 = 28,4 kg + 0,034 kg x Carrera mm = kg

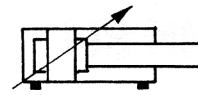
Masse bei Kolbenstangendurchmesser 56 mm
 = 28,8 kg + 0,044 kg x Hub in mm = kg
 Weight with piston rod diameter 56 mm
 = 28,8 kg + 0,044 kg x stroke mm = kg
 Poids pour un diamètre de tige de 56 mm
 = 28,8 kg + 0,044 kg x course en mm = kg
 Masa con diámetro del vástago 56 mm
 = 28,8 kg + 0,044 kg x Carrera mm = kg

Kolben- ϕ Bore Size ϕ alésage Diám. del émbolo	80		mm
Stangen- ϕ Rod Dia. ϕ tige Diám. del vástago	50	56	mm
Dämpfungsweg Length of Cushion Longueur d'amortissement Recorrido de amortiguación	35		mm

HHN 814

CETOP RP 73 H

Hydrozylinder
Hydraulic Cylinders
Vérins hydrauliques
Cilindros hidráulicos

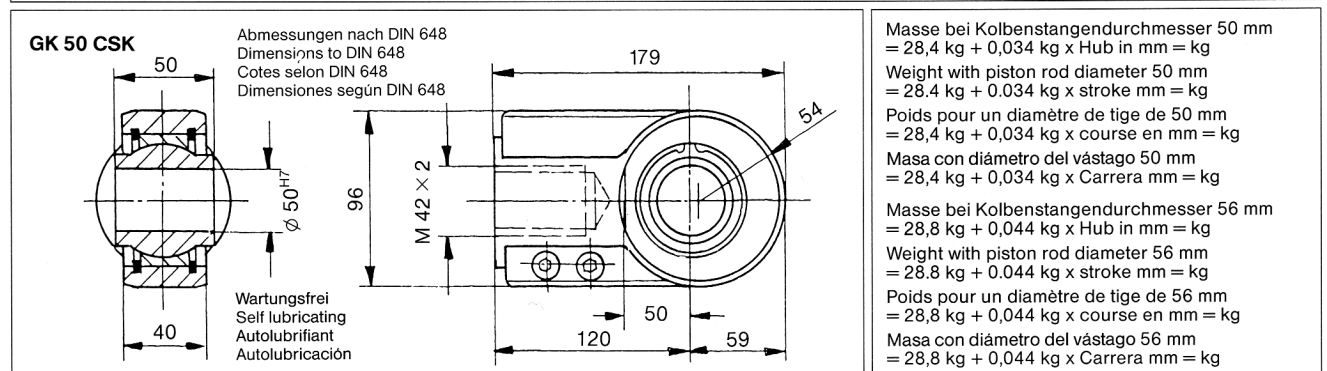
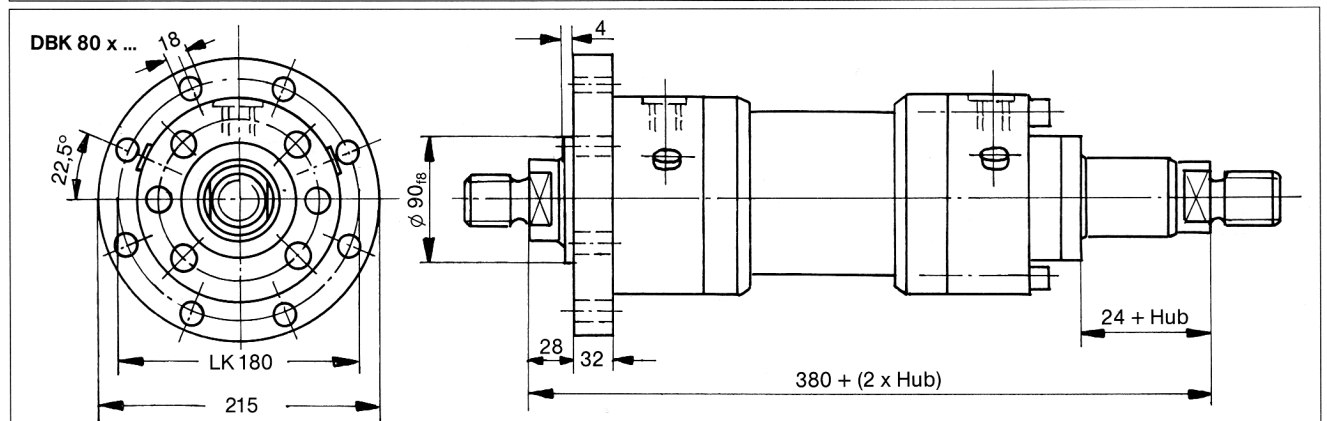
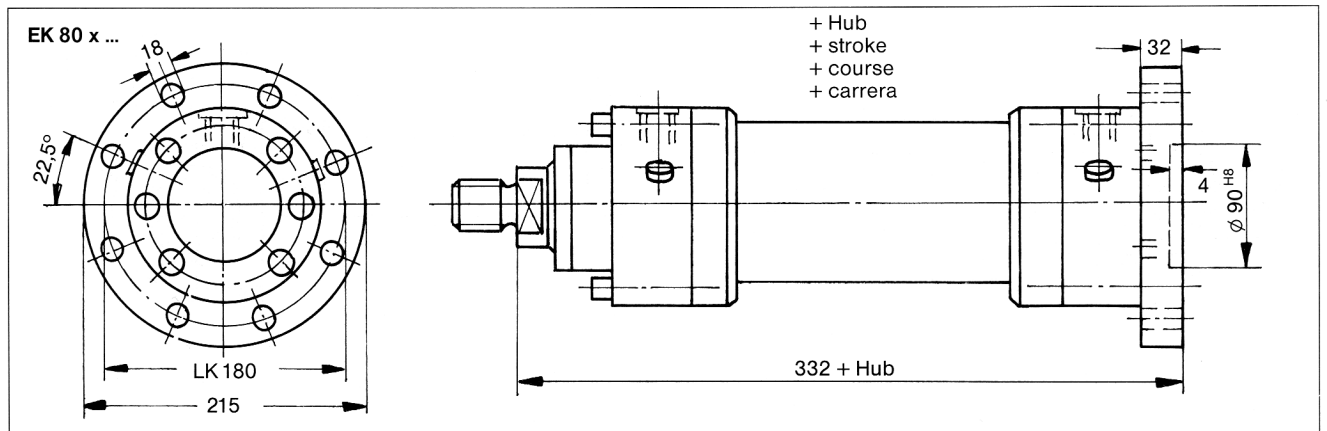


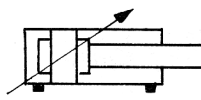
HUNGER

Hydraulik

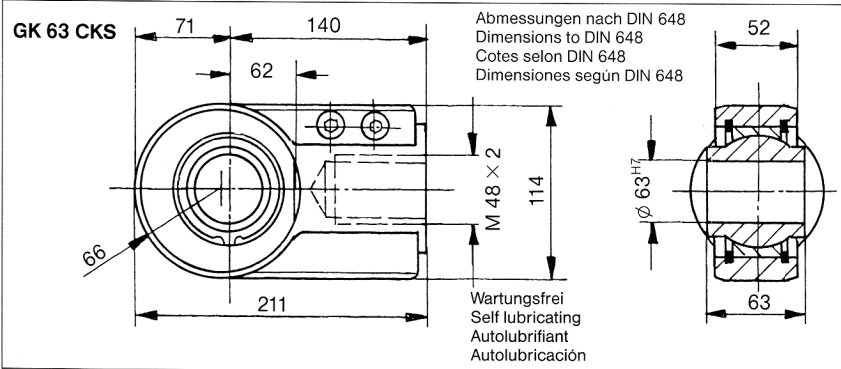
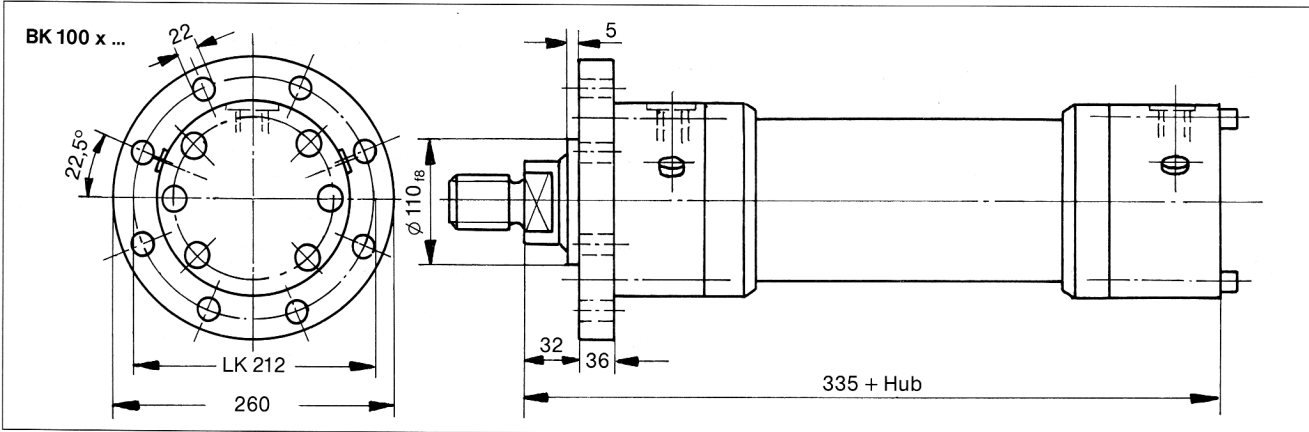
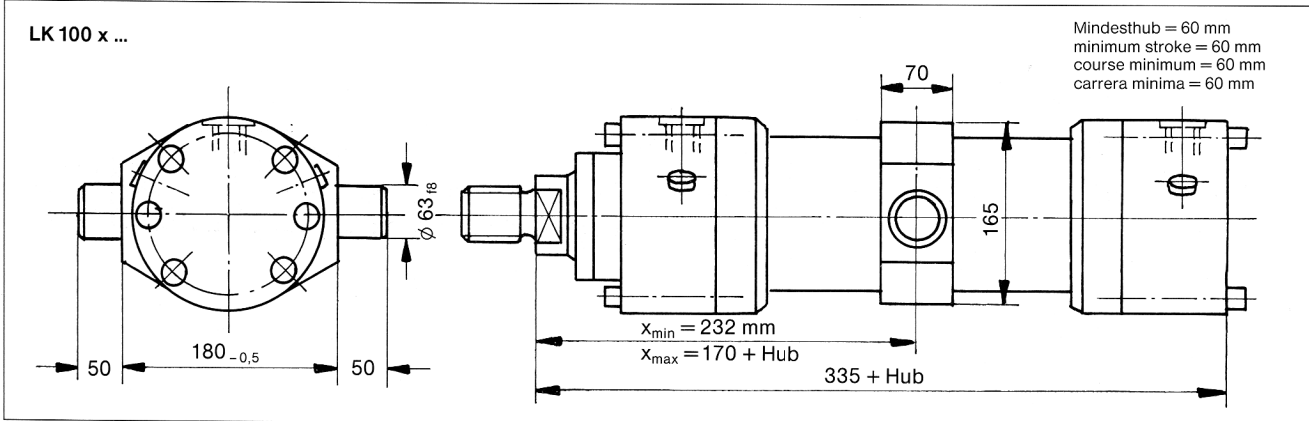
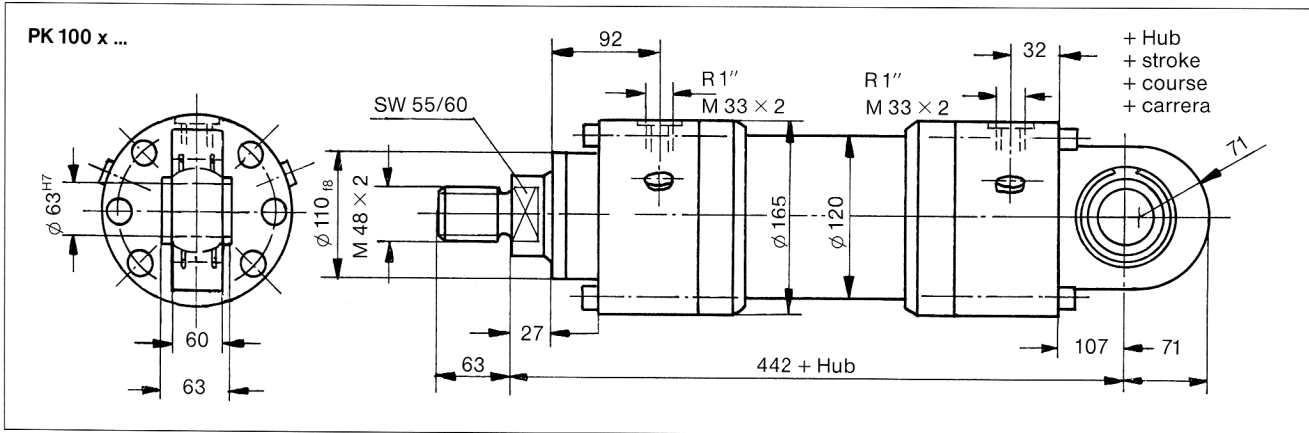
EIN UNTERNEHMEN DER HUNGER-GRUPPE

Nenndruck
Nominal Pressure
Pression nominale
Presión nominal
250 bar, 25 MPa, 3500 psi





Kolben- ϕ Bore Size ϕ alésage Diám. del émbolo	100	mm	
Stangen- ϕ Rod Dia. ϕ tige Diám. del vástago	63	70	mm
Dämpfungsweg Length of Cushion Longueur d'amortissement Recorrido de amortiguación	40	mm	



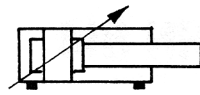
Masse bei Kolbenstangendurchmesser 63 mm
 = 45,9 kg + 0,058 kg x Hub in mm = kg
 Weight with piston rod diameter 63 mm
 = 45,9 kg + 0,058 kg x stroke mm = kg
 Poids pour un diamètre de tige de 63 mm
 = 45,9 kg + 0,058 kg x course en mm = kg
 Masa con diámetro del vástago 63 mm
 = 45,9 kg + 0,058 kg x Carrera mm = kg
 Masse bei Kolbenstangendurchmesser 70 mm
 = 46,9 kg + 0,069 kg x Hub in mm = kg
 Weight with piston rod diameter 70 mm
 = 46,9 kg + 0,069 kg x stroke mm = kg
 Poids pour un diamètre de tige de 70 mm
 = 46,9 kg + 0,069 kg x course en mm = kg
 Masa con diámetro del vástago 70 mm
 = 46,9 kg + 0,069 kg x Carrera mm = kg

Kolben- ϕ Bore Size ϕ alésage Diám. del émbolo	100		mm
Stangen- ϕ Rod Dia. ϕ tige Diám. del vástago	63	70	mm
Dämpfungsweg Length of Cushion Longueur d'amortissement Recorrido de amortiguación	40		mm

HHN 814

CETOP RP 73 H

Hydrozylinder
Hydraulic Cylinders
Vérins hydrauliques
Cilindros hidráulicos

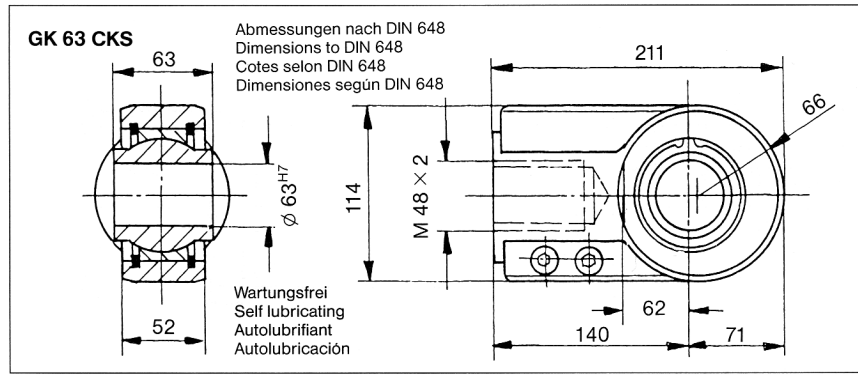
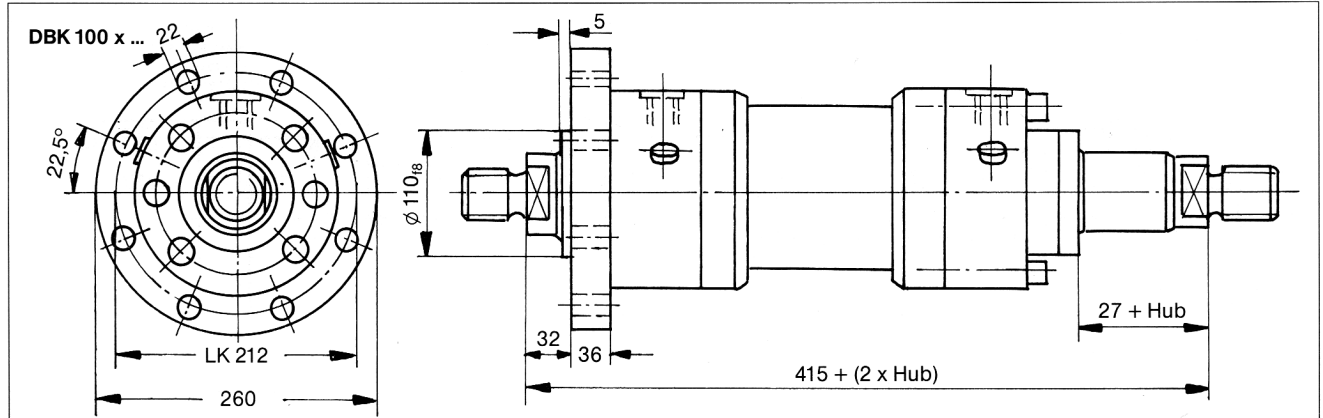
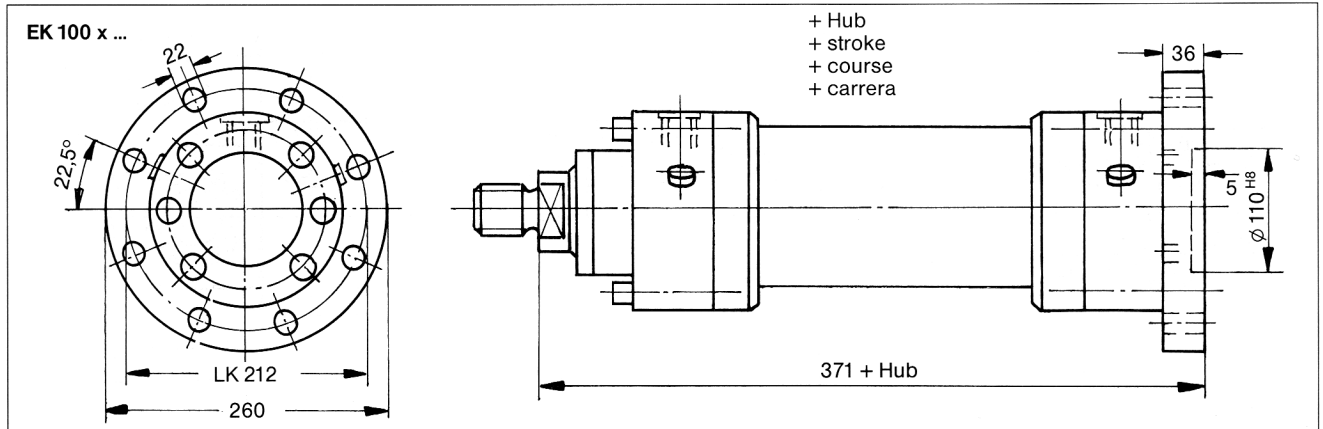


HUNGER

Hydraulik

EIN UNTERNEHMEN DER HUNGER-GRUPPE

Nenndruck
Nominal Pressure
Pression nominale
Presión nominal
250 bar, 25 MPa, 3500 psi



Masse bei Kolbenstangendurchmesser 63 mm
= 45,9 kg + 0,058 kg x Hub in mm = kg
Weight with piston rod diameter 63 mm
= 45.9 kg + 0.058 kg x stroke mm = kg
Poids pour un diamètre de tige de 63 mm
= 45,9 kg + 0,058 kg x course en mm = kg
Masa con diámetro del vástago 63 mm
= 45,9 kg + 0,058 kg x Carrera mm = kg

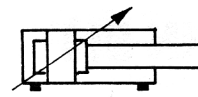
Masse bei Kolbenstangendurchmesser 70 mm
= 46,9 kg + 0,069 kg x Hub in mm = kg
Weight with piston rod diameter 70 mm
= 46.9 kg + 0.069 kg x stroke mm = kg
Poids pour un diamètre de tige de 70 mm
= 46,9 kg + 0,069 kg x course en mm = kg
Masa con diámetro del vástago 70 mm
= 46,9 kg + 0,069 kg x Carrera mm = kg

Kolben- ϕ Bore Size ϕ alésage Diám. del émbolo	125		mm
Stangen- ϕ Rod Dia. ϕ tige Diám. del vástago	80	90	mm
Dämpfungsweg Length of Cushion Longueur d'amortissement Recorrido de amortiguación	40		mm

HHN 814

CETOP RP 73 H

Hydrozylinder
Hydraulic Cylinders
Vérins hydrauliques
Cilindros hidráulicos

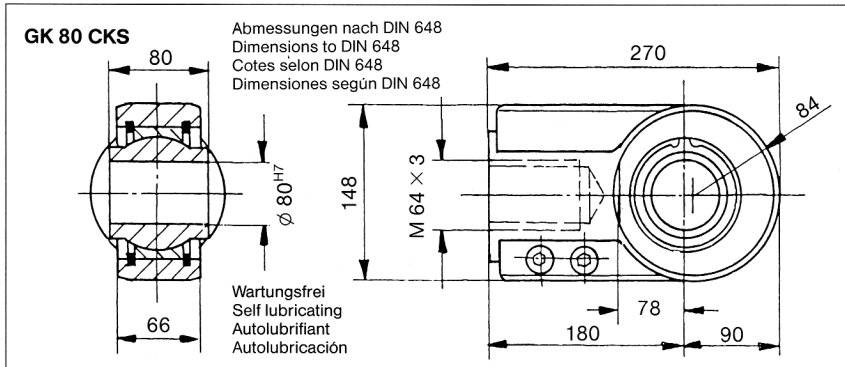
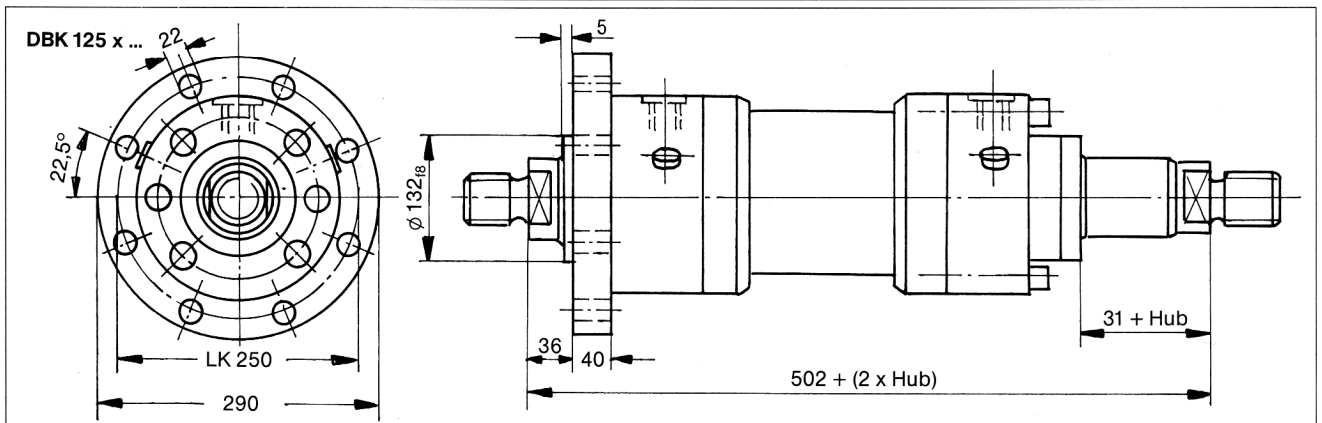
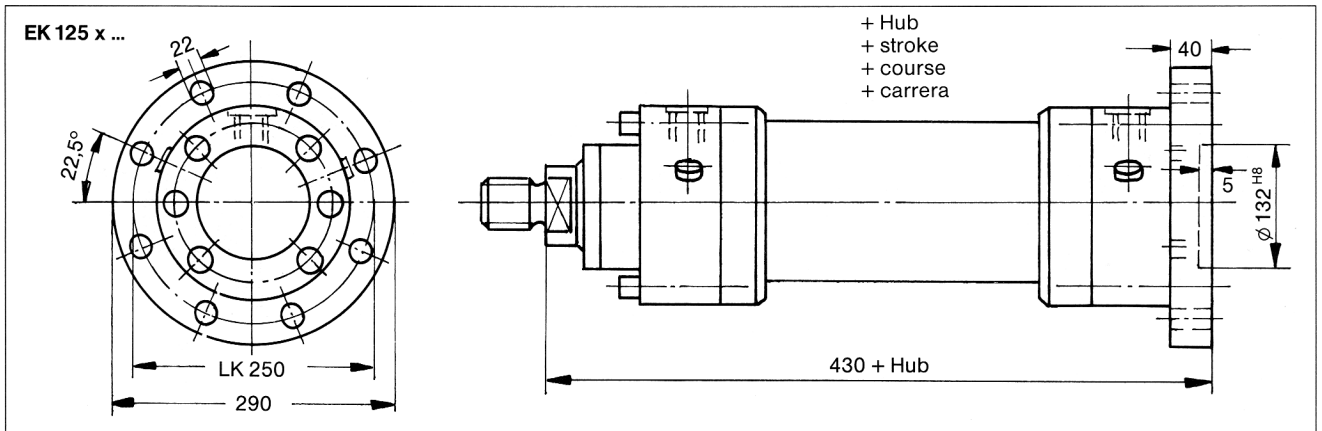


HUNGER

Hydraulik

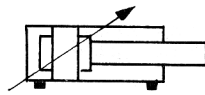
EIN UNTERNEHMEN DER HUNGER-GRUPPE

Nenndruck
Nominal Pressure
Pression nominale
Presión nominal
250 bar, 25 MPa, 3500 psi



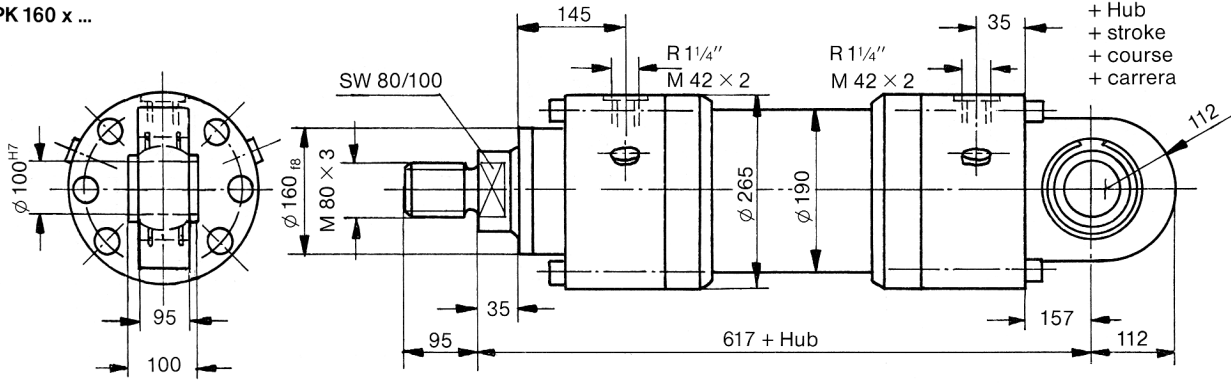
Masse bei Kolbenstangendurchmesser 80 mm
= 68 kg + 0,073 kg x Hub in mm = kg
Weight with piston rod diameter 80 mm
= 68 kg + 0,073 kg x stroke mm = kg
Poids pour un diamètre de tige de 80 mm
= 68 kg + 0,073 kg x course en mm = kg
Masa con diámetro del vástago 80 mm
= 68 kg + 0,073 kg x Carrera mm = kg

Masse bei Kolbenstangendurchmesser 90 mm
= 70 kg + 0,096 kg x Hub in mm = kg
Weight with piston rod diameter 90 mm
= 70 kg + 0,096 kg x stroke mm = kg
Poids pour un diamètre de tige de 90 mm
= 70 kg + 0,096 kg x course en mm = kg
Masa con diámetro del vástago 90 mm
= 70 kg + 0,096 kg x Carrera mm = kg

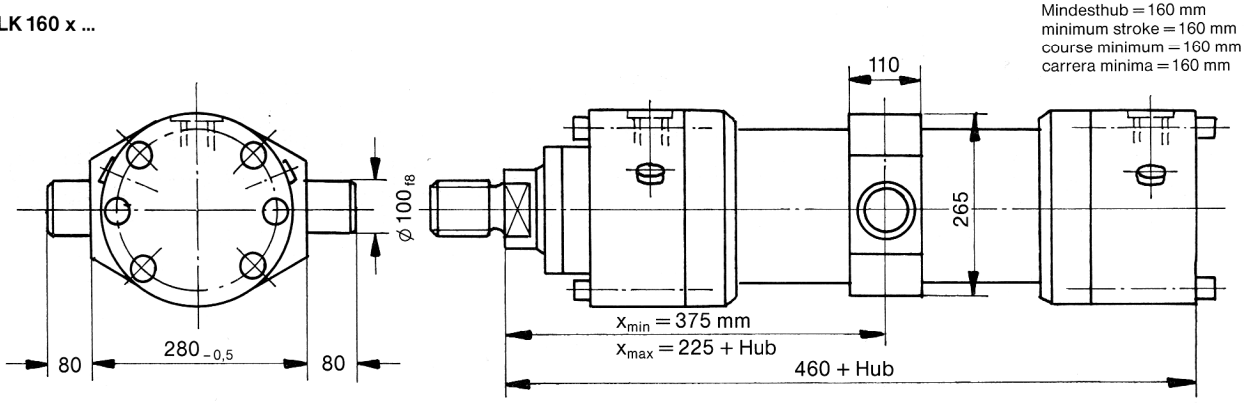


Kolben- ϕ Bore Size ϕ alésage Diám. del émbolo	160	mm	
Stangen- ϕ Rod Dia. ϕ tige Diám. del vástago	100	110	mm
Dämpfungsweg Length of Cushion Longueur d'amortissement Recorrido de amortiguación	50	mm	

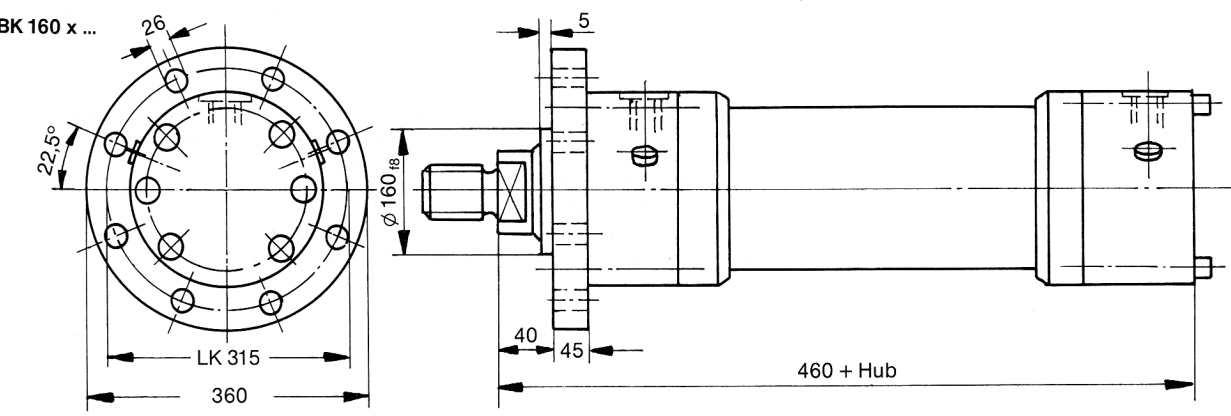
PK 160 x ...



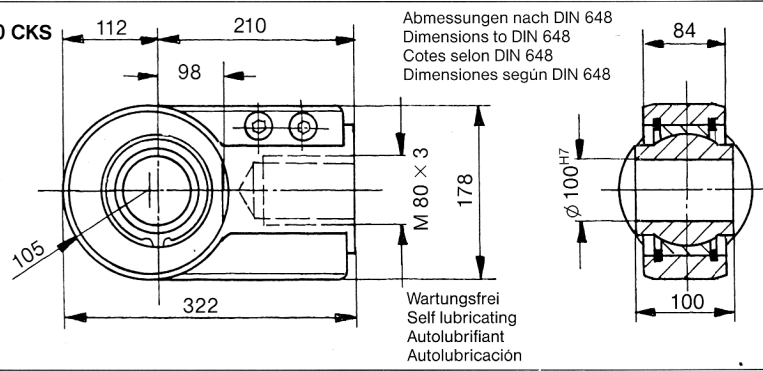
LK 160 x ...



BK 160 x ...



GK 100 CKS



Masse bei Kolbenstangendurchmesser 100 mm
= 127 kg + 0,132 kg x Hub in mm = kg
Weight with piston rod diameter 100 mm
= 127 kg + 0,132 kg x stroke mm = kg
Poids pour un diamètre de tige de 100 mm
= 127 kg + 0,132 kg x course en mm = kg
Masa con diámetro del vástago 100 mm
= 127 kg + 0,132 kg x Carrera mm = kg

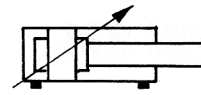
Masse bei Kolbenstangendurchmesser 110 mm
= 129 kg + 0,152 kg x Hub in mm = kg
Weight with piston rod diameter 110 mm
= 129 kg + 0,152 kg x stroke mm = kg
Poids pour un diamètre de tige de 110 mm
= 129 kg + 0,152 kg x course en mm = kg
Masa con diámetro del vástago 110 mm
= 129 kg + 0,152 kg x Carrera mm = kg

Kolben- ϕ Bore Size ϕ alésage Diám. del émbolo	160		mm
Stangen- ϕ Rod Dia. ϕ tige Diám. del vástago	100	110	mm
Dämpfungsweg Length of Cushion Longueur d'amortissement Recorrido de amortiguación	50		mm

HHN 814

CETOP RP 78 H

Hydrozylinder
Hydraulic Cylinders
Vérins hydrauliques
Cilindros hidráulicos

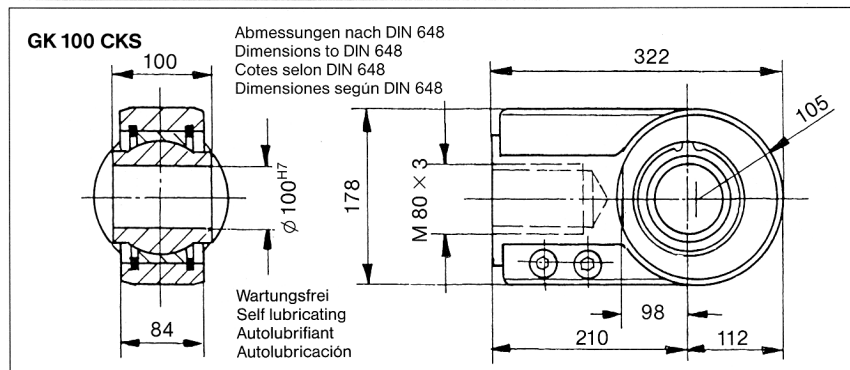
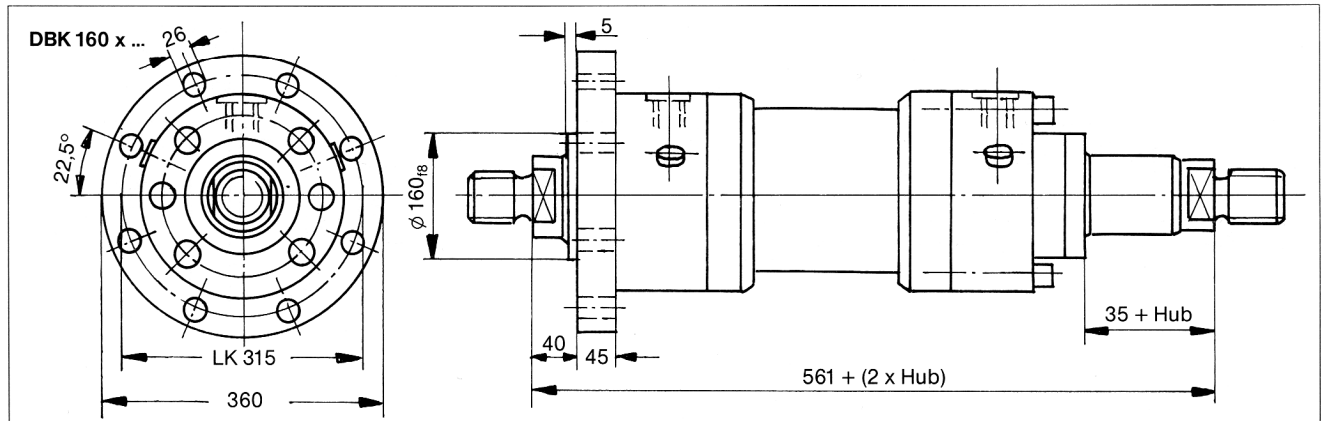
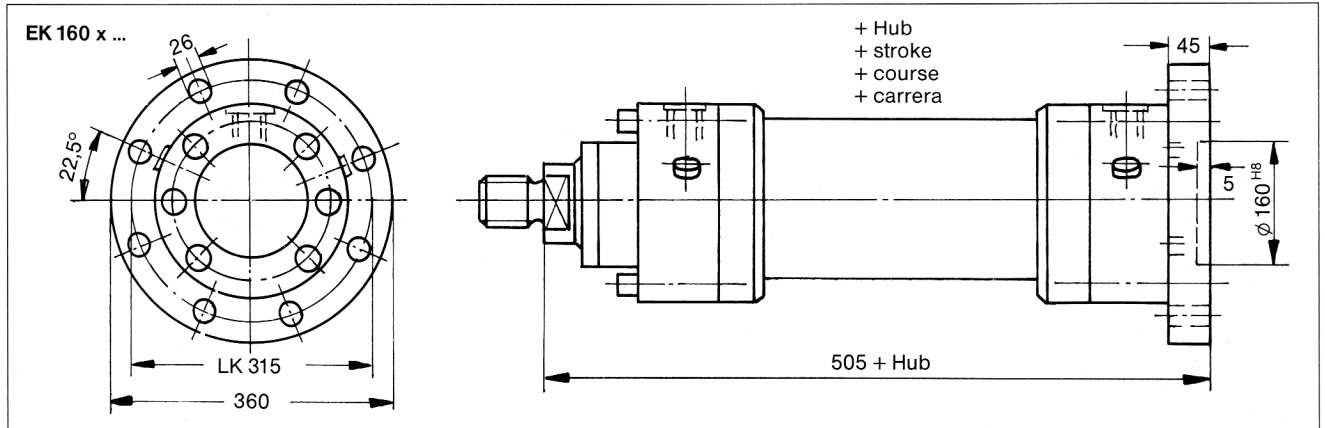


HUNGER

Hydraulik

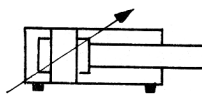
EIN UNTERNEHMEN DER HUNGER-GRUPPE

Nenndruck
Nominal Pressure
Pression nominale
Presión nominal
250 bar, 25 MPa, 3500 psi



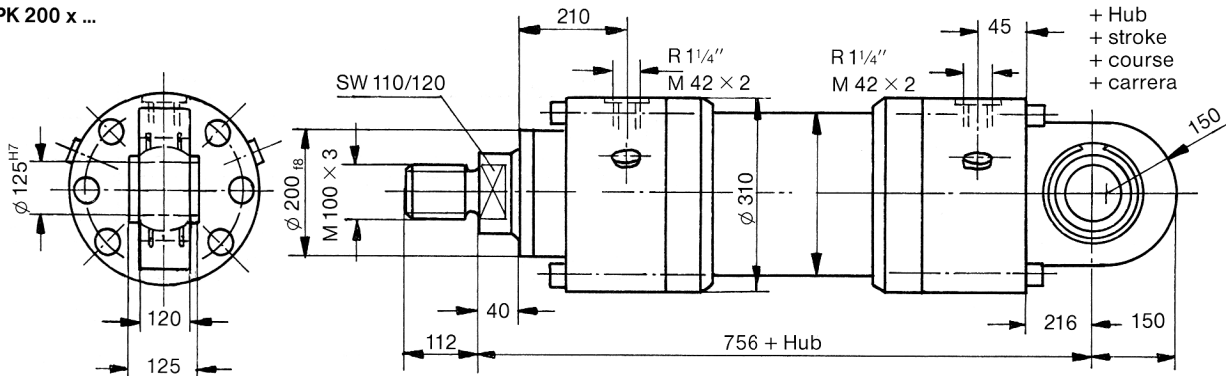
Masse bei Kolbenstangendurchmesser 100 mm
= 127 kg + 0,132 kg x Hub in mm = kg
Weight with piston rod diameter 100 mm
= 127 kg + 0,132 kg x stroke mm = kg
Poids pour un diamètre de tige de 100 mm
= 127 kg + 0,132 kg x course en mm = kg
Masa con diámetro del vástago 100 mm
= 127 kg + 0,132 kg x Carrera mm = kg

Masse bei Kolbenstangendurchmesser 110 mm
= 129 kg + 0,152 kg x Hub in mm = kg
Weight with piston rod diameter 110 mm
= 129 kg + 0,152 kg x stroke mm = kg
Poids pour un diamètre de tige de 110 mm
= 129 kg + 0,152 kg x course en mm = kg
Masa con diámetro del vástago 110 mm
= 129 kg + 0,152 kg x Carrera mm = kg

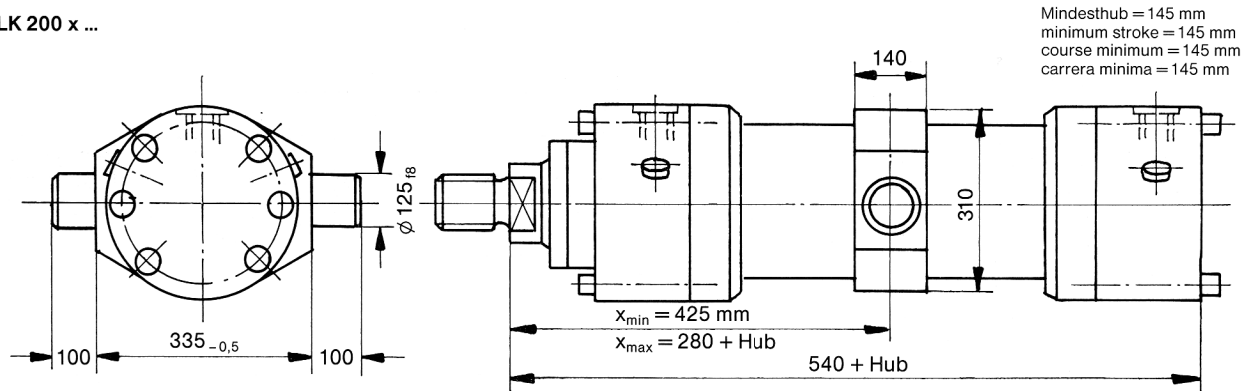


Kolben- ϕ Bore Size ϕ alésage Diám. del émbolo	200	mm	
Stangen- ϕ Rod Dia. ϕ tige Diám. del vástago	125	140	mm
Dämpfungsweg Length of Cushion Longueur d'amortissement Recorrido de amortiguación	55	mm	

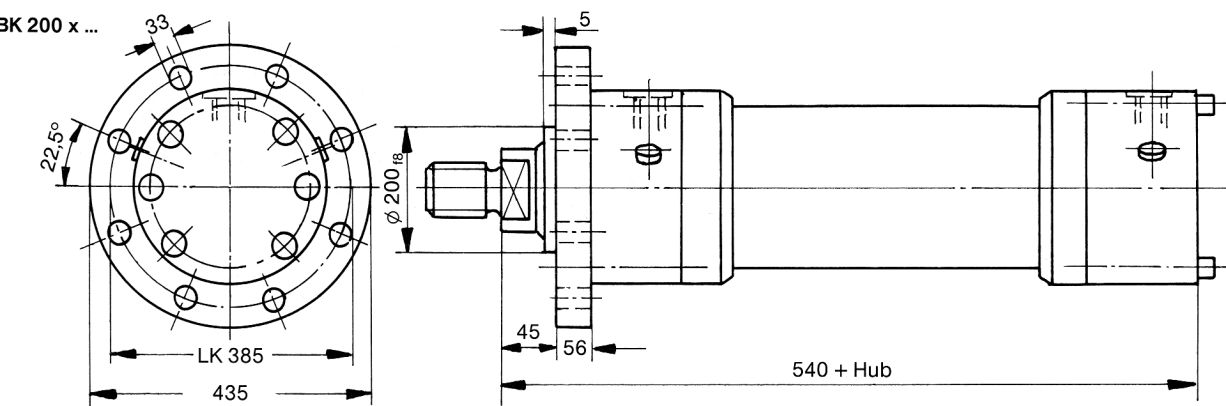
PK 200 x ...



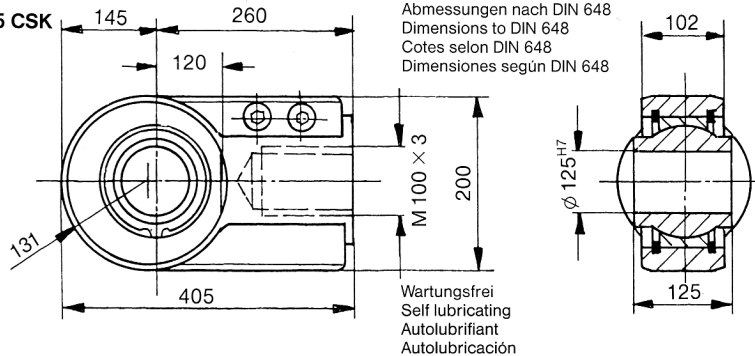
LK 200 x ...



BK 200 x ...



GK 125 CSK



Abmessungen nach DIN 648
Dimensions to DIN 648
Cotes selon DIN 648
Dimensiones según DIN 648

Wartungsfrei
Self lubricating
Autolubrifiant
Autolubricación

Masse bei Kolbenstangendurchmesser 125 mm
= 213 kg + 0,195 kg x Hub in mm = kg
Weight with piston rod diameter 125 mm
= 213 kg + 0,195 kg x stroke mm = kg
Poids pour un diamètre de tige de 125 mm
= 213 kg + 0,195 kg x course en mm = kg
Masa con diámetro del vástago 125 mm
= 213 kg + 0,195 kg x Carrera mm = kg

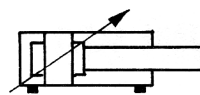
Masse bei Kolbenstangendurchmesser 140 mm
= 220 kg + 0,238 kg x Hub in mm = kg
Weight with piston rod diameter 140 mm
= 220 kg + 0,238 kg x stroke mm = kg
Poids pour un diamètre de tige de 140 mm
= 220 kg + 0,238 kg x course en mm = kg
Masa con diámetro del vástago 140 mm
= 220 kg + 0,238 kg x Carrera mm = kg

Kolben- ϕ Bore Size ϕ alésage Diám. del émbolo	200		mm
Stangen- ϕ Rod Dia. ϕ tige Diám. del vástago	125	140	mm
Dämpfungsweg Length of Cushion Longueur d'amortissement Recorrido de amortiguación	55		mm

HHN 814

CETOP RP 78 H

Hydrozylinder
Hydraulic Cylinders
Vérins hydrauliques
Cilindros hidráulicos

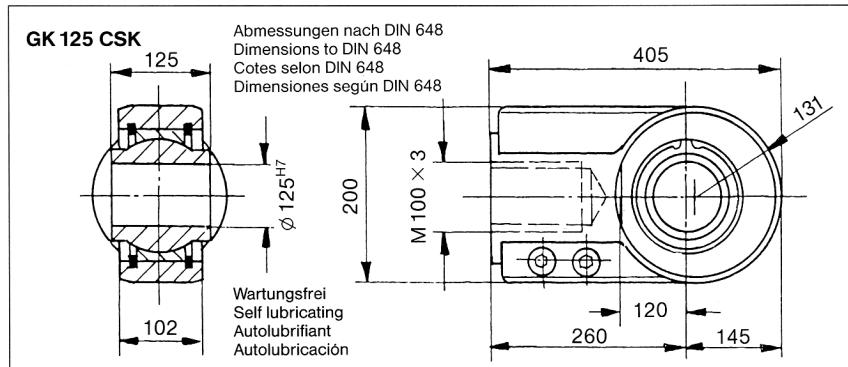
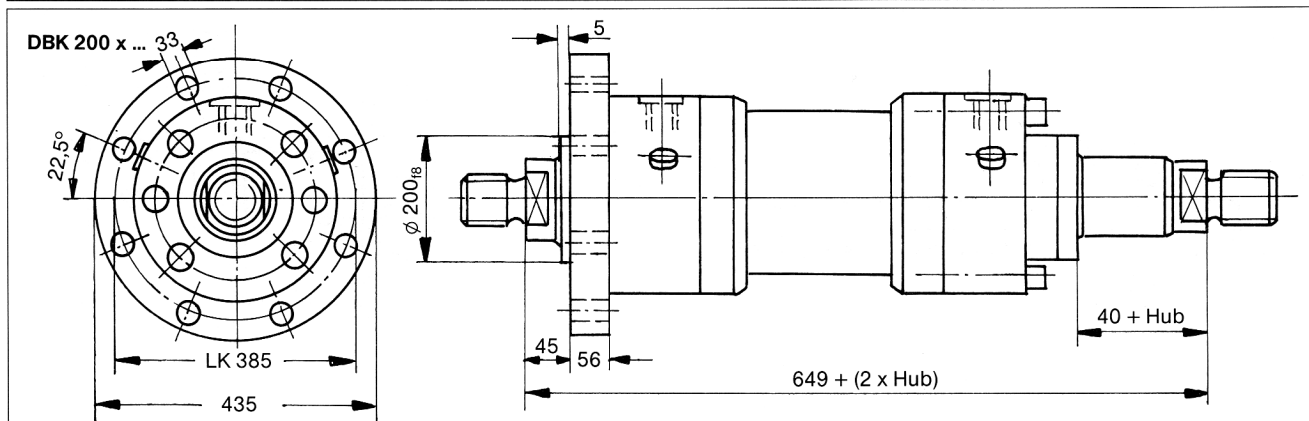
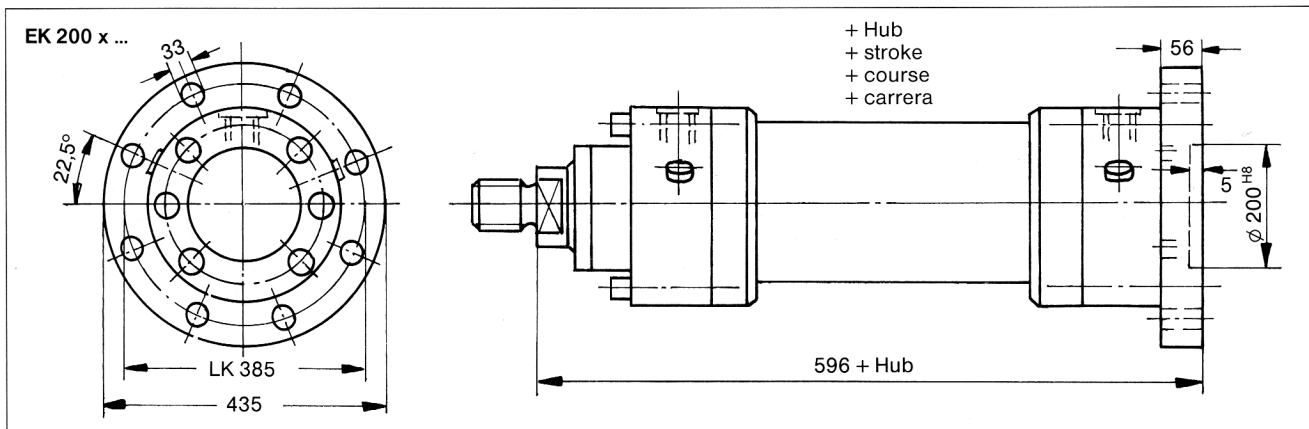


HUNGER

Hydraulik

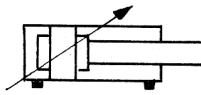
EIN UNTERNEHMEN DER HUNGER-GRUPPE

Nenndruck
Nominal Pressure
Pression nominale
Presión nominal
250 bar, 25 MPa, 3500 psi

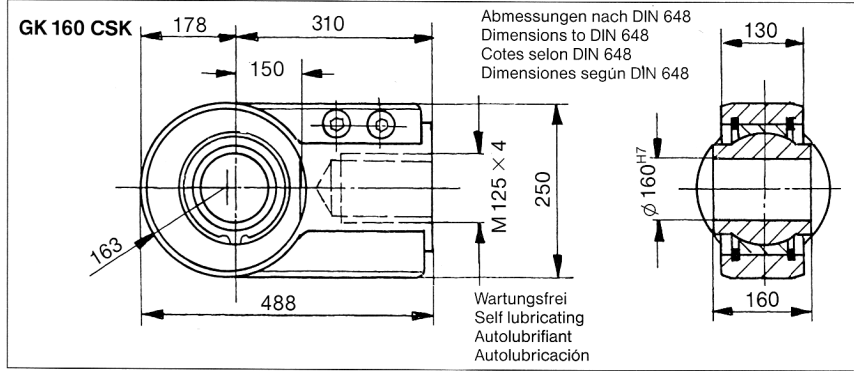
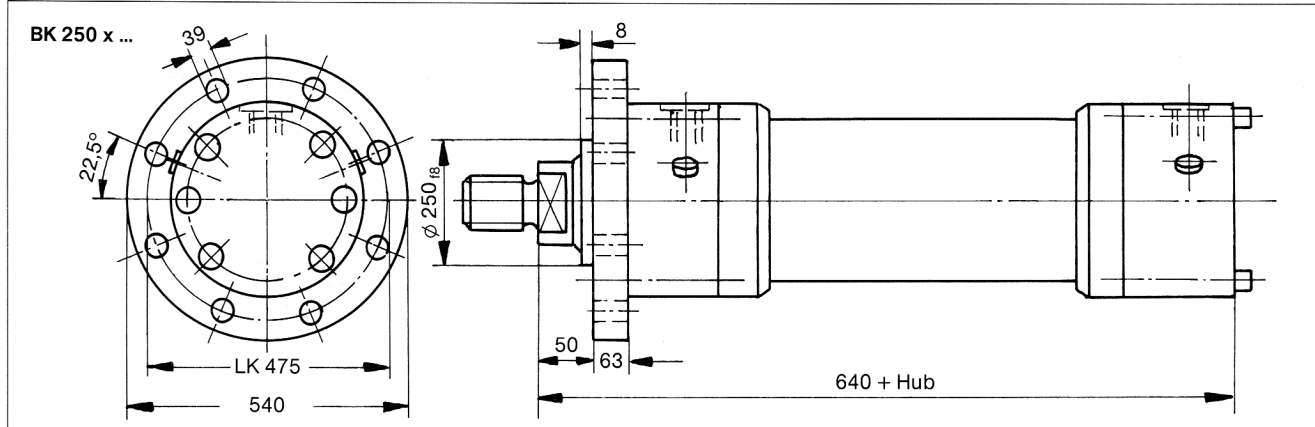
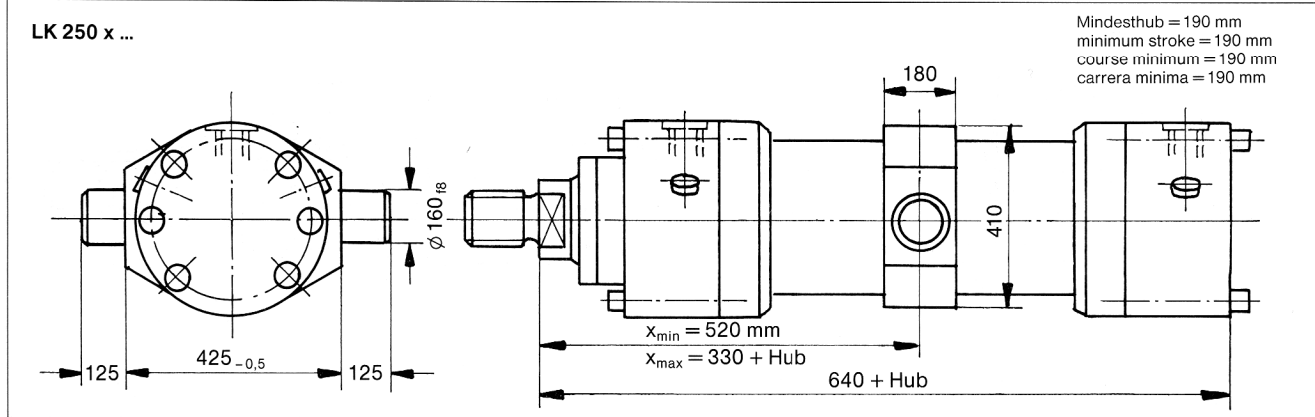
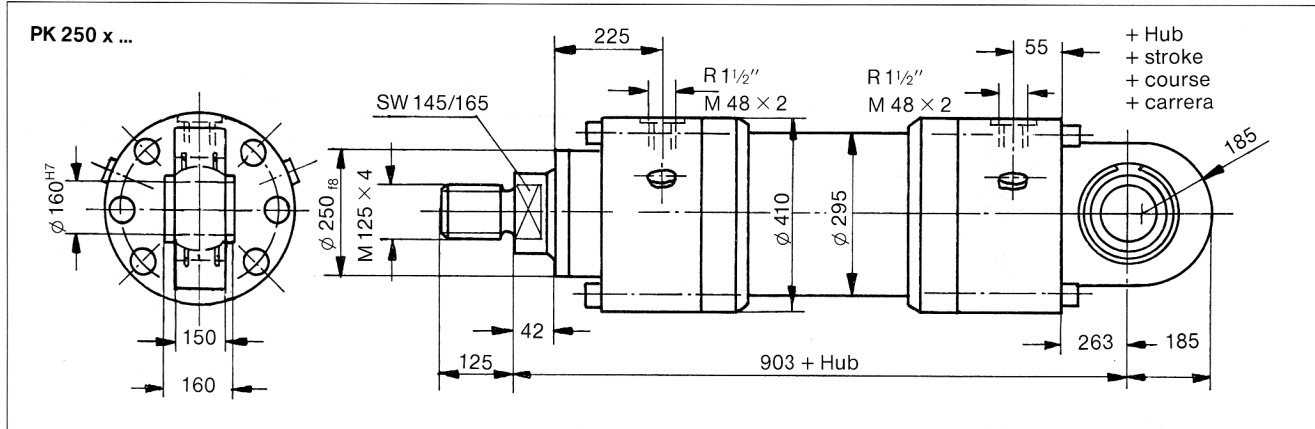


Masse bei Kolbenstangendurchmesser 125 mm
= 213 kg + 0,195 kg x Hub in mm = kg
Weight with piston rod diameter 125 mm
= 213 kg + 0,195 kg x stroke mm = kg
Poids pour un diamètre de tige de 125 mm
= 213 kg + 0,195 kg x course en mm = kg
Masa con diámetro del vástago 125 mm
= 213 kg + 0,195 kg x Carrera mm = kg

Masse bei Kolbenstangendurchmesser 140 mm
= 220 kg + 0,238 kg x Hub in mm = kg
Weight with piston rod diameter 140 mm
= 220 kg + 0,238 kg x stroke mm = kg
Poids pour un diamètre de tige de 140 mm
= 220 kg + 0,238 kg x course en mm = kg
Masa con diámetro del vástago 140 mm
= 220 kg + 0,238 kg x Carrera mm = kg



Kolben- ϕ Bore Size ϕ alésage Diám. del émbolo	250	mm	
Stangen- ϕ Rod Dia. ϕ tige Diám. del vástago	160	180	mm
Dämpfungsweg Length of Cushion Longueur d'amortissement Recorrido de amortiguación	70	mm	



Masse bei Kolbenstangendurchmesser 160 mm
= 557 kg + 0,35 kg x Hub in mm = kg
Weight with piston rod diameter 160 mm
= 557 kg + 0,35 kg x stroke mm = kg
Poids pour un diamètre de tige de 160 mm
= 557 kg + 0,35 kg x course en mm = kg
Masa con diámetro del vástago 160 mm
= 557 kg + 0,35 kg x Carrera mm = kg

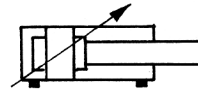
Masse bei Kolbenstangendurchmesser 180 mm
= 584 kg + 0,37 kg x Hub in mm = kg
Weight with piston rod diameter 180 mm
= 584 kg + 0,37 kg x stroke mm = kg
Poids pour un diamètre de tige de 180 mm
= 584 kg + 0,37 kg x course en mm = kg
Masa con diámetro del vástago 180 mm
= 584 kg + 0,37 kg x Carrera mm = kg

Kolben- ϕ Bore Size ϕ alésage Diám. del émbolo	250		mm
Stangen- ϕ Rod Dia. ϕ tige Diám. del vástago	160	180	mm
Dämpfungsweg Length of Cushion Longueur d'amortissement Recorrido de amortiguación	70		mm

HHN 814

CETOP RP 78 H

Hydrozylinder
Hydraulic Cylinders
Vérins hydrauliques
Cilindros hidráulicos

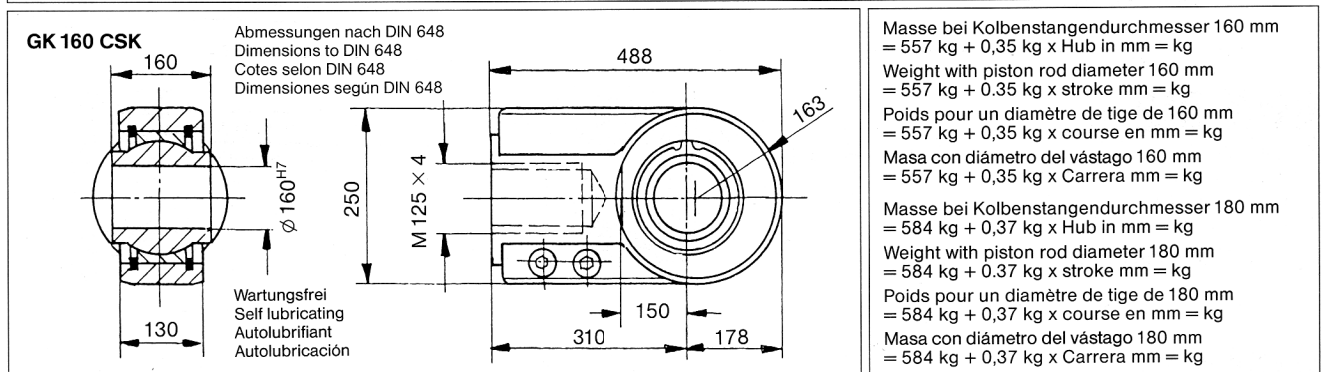
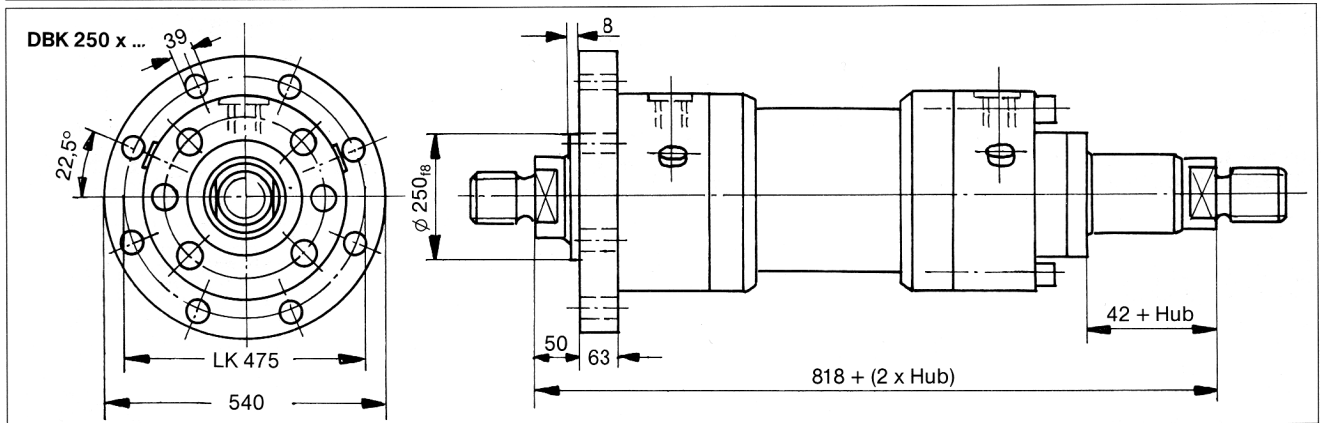
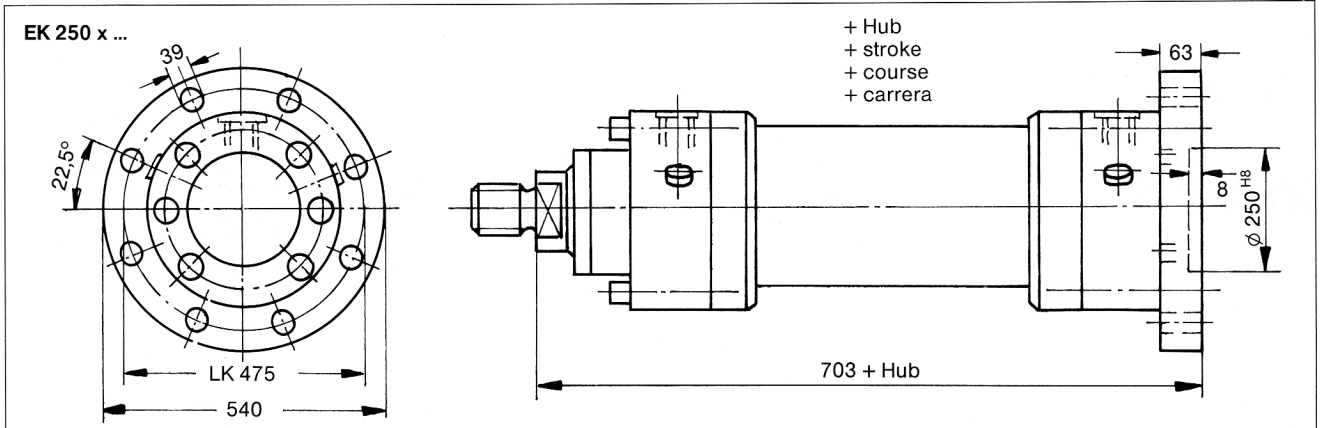


HUNGER

Hydraulik

EIN UNTERNEHMEN DER HUNGER-GRUPPE

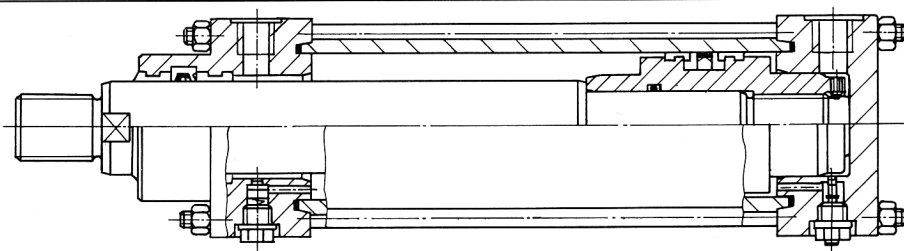
Nennndruck
Nominal Pressure
Pression nominale
Presión nominal
250 bar, 25 MPa, 3500 psi



HHN 815

Nenndruck
Nominal Pressure
Pression nominale
Presión nominal

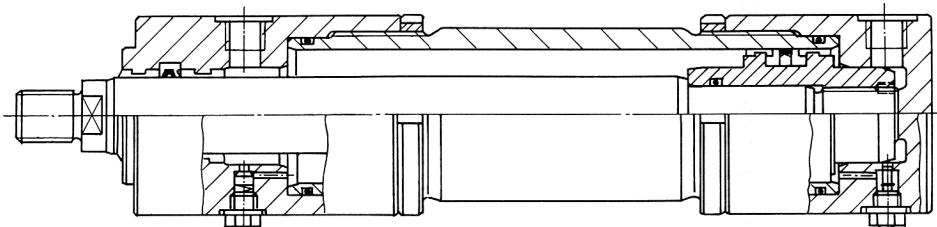
105 bar, 10,5 MPa, 1500 psi
40 bar, 4 MPa, 570 psi



HHN 813

Nenndruck
Nominal Pressure
Pression nominale
Presión nominal

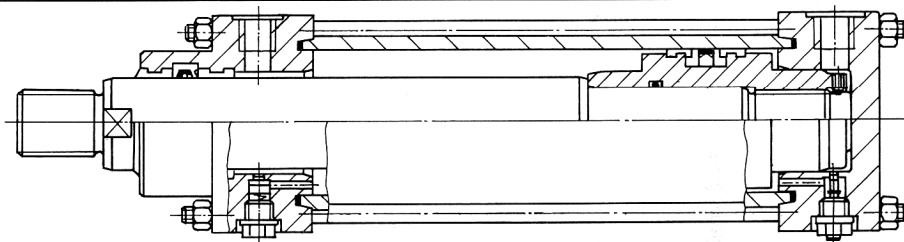
160 bar, 16 MPa, 2300 psi



HHN 816

Nenndruck
Nominal Pressure
Pression nominale
Presión nominal

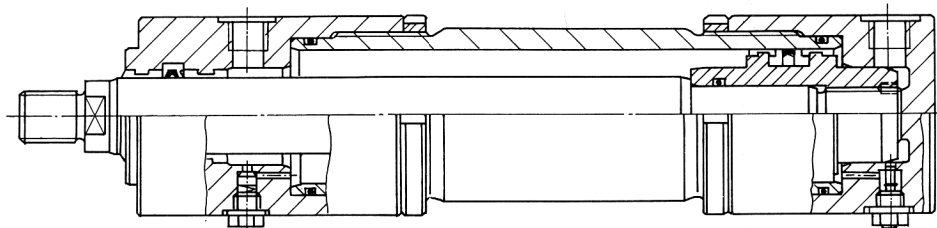
105 bar, 10,5 MPa, 1500 psi
40 bar, 4 MPa, 570 psi



HHN 805

Nenndruck
Nominal Pressure
Pression nominale
Presión nominal

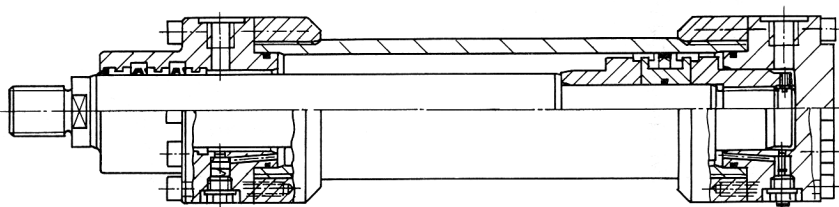
250 bar, 25 MPa, 3500 psi



HHN 812

Nenndruck
Nominal Pressure
Pression nominale
Presión nominal

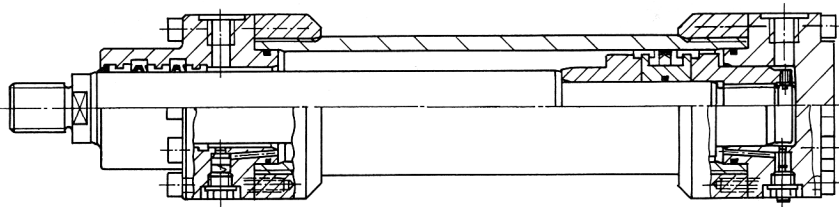
250 bar, 25 MPa, 3500 psi



HHN 814

Nenndruck
Nominal Pressure
Pression nominale
Presión nominal

250 bar, 25 MPa, 3500 psi



HHN 811

Nenndruck
Nominal Pressure
Pression nominale
Presión nominal

350 bar, 35 MPa, 5000 psi

