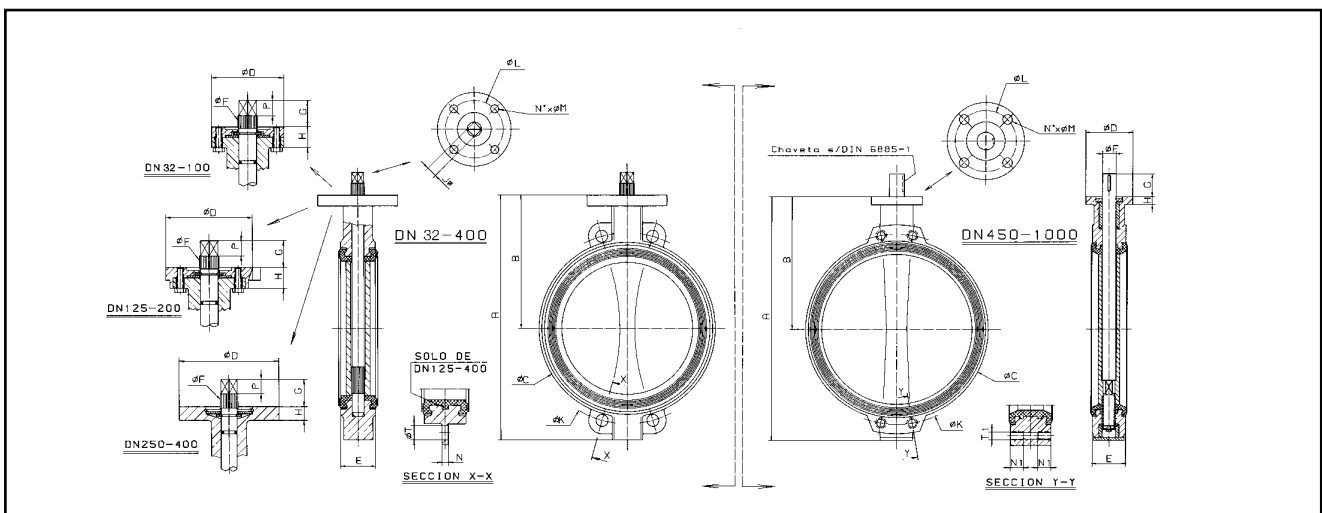


VÁLVULA TIPO WAFER
WAFER TYPE VALVE
 KLEMMKLAPPEN



PN 10

DIMENSIONES DE LAS VÁLVULAS • VALVES DIMENSION • KLAPPENABMESSUNGEN																					
DN		A	B	C	D	E	F	G	H	J	K	L	N ₀ xM	N	P	TALADROS LISOS Holes Bohrungen		TALADROS ROSCADOS Threaded holes Schraubbohrer			Peso Weight Gewicht
MM	INCH															T	N ^o	N ₁	T ₁	N ^o	
32	1 1/4"	206	140	82	88	33	10,5	30	24	8	100	70	4x9	12	17	18	4	-	-	-	2
40	1 1/2"	206	140	82	88	33	10,5	30	24	8	110	70	4x9	12	17	18	4	-	-	-	2
50	2"	228	156	102	88	43	10,5	30	24	8	125	70	4x9	12	17	18	4	-	-	-	3,5
65	2 1/2"	243	162	119	88	46	14,5	30	24	9	145	70	4x9	12	17	18	4	-	-	-	4,5
80	3"	266	170	135	88	46	16,5	30	24	11	160	70	4x9	12	17	18	4	-	-	-	5
100	4"	294	185	155	88	52	16,5	30	24	11	180	70	4x9	12	17	18	4	-	-	-	6,5
125	5"	324	207	185	105	56	18,5	30	24	14	210	70	4x9	12	17	18	4	-	-	-	8
150	6"	349	216	208	105	56	18,5	30	24	14	240	70	4x9	12	17	23	4	-	-	-	9
200	8"	438	256	270	105	60	22,5	30	24	17	295	70	4x9	14	17	23	4	-	-	-	15
250	10"	461	248	328	150	68	25,5	40	20	19	350	102	4x11	16	20	23	4	-	-	-	21,5
300	12"	523	280	381	150	78	30,5	40	20	22	400	102	4x11	16	20	23	4	-	-	-	30
350	14"	582	300	437	170	78	30,5	40	20	22	460	140	4x18	16	20	23	4	-	-	-	39
400	16"	645	340	486	170	102	35,5	40	20	27	515	140	4x18	20	20	27	4	-	-	-	52
450	18"	738	394	538	175	114	50	80	22	-	565	140	4x18	-	-	-	-	35	M24	4	87
500	20"	822	440	595	175	127	50	80	25	-	620	140	4x18	-	-	-	-	35	M24	4	117
600	24"	965	507	695	250	154	60	90	30	-	725	165	4x22	-	-	-	-	35	M27	4	177
700	28"	1100	575	804	300	165	60	90	30	-	840	254	8x18	-	-	-	-	35	M27	4	258
750	30"	1150	600	860	300	190	65	90	30	-	900	254	8x18	-	-	-	-	40	M30	4	296
800	32"	1248	655	911	300	190	65	110	30	-	950	254	8x18	-	-	-	-	40	M30	4	330
900	36"	1325	685	1010	300	203	80	110	30	-	1050	254	8x18	-	-	-	-	40	M30	4	505
1000	40"	1457	754	1124	300	216	80	110	30	-	1160	254	8x18	-	-	-	-	40	M33	4	661
1100	44"	1580	815	1225	300	216	80	110	30	-	1270	254	8x18	-	-	-	-	40	M33	4	840
1200	48"	1720	873	1330	300	254	100	110	35	-	1380	254	8x18	-	-	-	-	50	M36	4	1020
1300	52"	1910	1005	1460	350	360	120	120	35	-	-	298	8x22	-	-	-	-	-	-	-	1650
1400	56"	1990	1025	1530	350	360	120	120	35	-	1590	298	8x22	-	-	-	-	50	M39	4	1900

PN 16

DIMENSIONES DE LAS VÁLVULAS • VALVES DIMENSION • KLAPPENABMESSUNGEN																					
DN		A	B	C	D	E	F	G	H	J	K	L	N ₀ xM	N	P	TALADROS LISOS Holes Bohrungen		TALADROS ROSCADOS Threaded holes Schraubbohrer			Peso Weight Gewicht
MM	INCH															T	N ^o	N ₁	T ₁	N ^o	
32	1 1/4"	206	140	82	88	33	10,5	30	24	8	100	70	4x9	12	17	18	4	-	-	-	2
40	1 1/2"	206	140	82	88	33	10,5	30	24	8	110	70	4x9	12	17	18	4	-	-	-	2
50	2"	228	156	102	88	43	10,5	30	24	8	125	70	4x9	12	17	18	4	-	-	-	3,5
65	2 1/2"	243	162	119	88	46	14,5	30	24	9	145	70	4x9	12	17	18	4	-	-	-	4,5
80	3"	266	170	135	88	46	16,5	30	24	11	160	70	4x9	12	17	18	4	-	-	-	5
100	4"	294	185	155	88	52	16,5	30	24	11	180	70	4x9	12	17	18	4	-	-	-	6,5
125	5"	324	207	185	105	56	18,5	30	24	14	210	70	4x9	12	17	18	4	-	-	-	8
150	6"	349	216	208	105	56	18,5	30	24	14	240	70	4x9	12	17	23	4	-	-	-	9
200	8"	438	256	270	105	60	22,5	30	24	17	295	70	4x9	14	17	23	4	-	-	-	15
250	10"	461	248	328	150	68	25,5	40	20	19	355	102	4x11	16	20	27	4	-	-	-	21,5
300	12"	523	280	381	150	78	30,5	40	20	22	410	102	4x11	16	20	27	4	-	-	-	30
350	14"	582	300	437	170	78	30,5	40	20	22	470	140	4x18	16	20	27	4	-	-	-	39
400	16"	645	340	486	170	102	35,5	40	20	27	525	140	4x18	20	20	30	4	-	-	-	52
450	18"	738	394	538	175	114	50	80	22	-	585	140	4x18	-	-	-	-	35	M27	4	87
500	20"	822	440	595	175	127	50	80	25	-	650	140	4x18	-	-	-	-	35	M30	4	117
600	24"	965	507	695	250	154	60	90	30	-	770	165	4x22	-	-	-	-	35	M33	4	177
700	28"	1100	575	804	300	165	60	90	30	-	840	254	8x18	-	-	-	-	35	M33	4	258
750	30"	1150	600	860	300	190	65	90	30	-	900	254	8x18	-	-	-	-	40	M33	4	296
800	32"	1248	655	911	300	190	65	110	30	-	950	254	8x18	-	-	-	-	40	M36	4	330
900	36"	1325	685	1010	300	203	80	110	30	-	1050	254	8x18	-	-	-	-	40	M36	4	505
1000	40"	1457	754	1124	300	216	80	110	30	-	1170	254	8x18	-	-	-	-	40	M39	4	661
1100	44"	1580	815	1225	300	216	80	110	30	-	1270	254	8x18	-	-	-	-	40	M39	4	840
1200	48"	1720	873	1330	300	254	100	110	35	-	1390	254	8x18	-	-	-	-	50	M45	4	1020
1300	52"	1910	1005	1460	350	360	120	120	35	-	-	298	8x22	-	-	-	-	-	-	-	1650
1400	56"	1990	1025	1530	350	360	120	120	35	-	1590	298	8x22	-	-	-	-	50	M45	4	1900