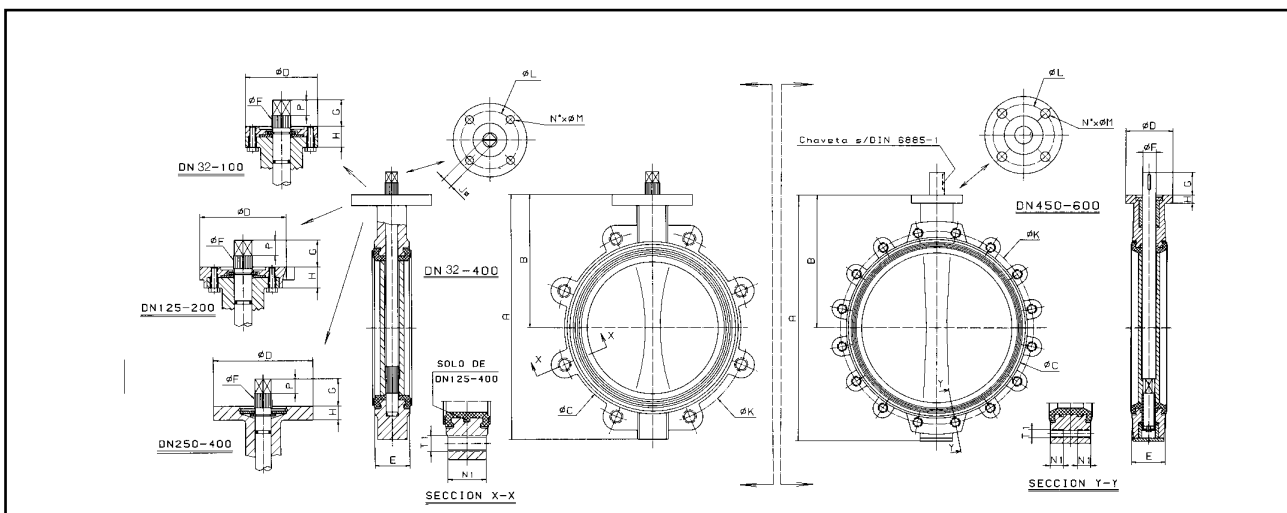


VÁLVULA TIPO LUG
LUG TYPE VALVE
 MITTELFLANSCHKLAPPEN



PN 10

DIMENSIONES DE LAS VÁLVULAS • VALVES DIMENSION • KLAPPENABMESSUNGEN																		
DN		A	B	C	D	E	F	G	H	J	K	L	N ^o xM	P	TALADROS ROSCADOS Threaded holes Schraubbohrer			Peso Weight Gewicht
MM	INCH														N _i	T _i	N ^o	
32	1 1/4"	205	140	83	88	33	10,5	30	24	8	100	70	4x9	17	28	M16	4	3
40	1 1/2"	205	140	83	88	33	10,5	30	24	8	110	70	4x9	17	28	M16	4	3
50	2"	224	154	102	88	43	10,5	30	24	8	125	70	4x9	17	38	M16	4	3,5
65	2 1/2"	241	160	115	88	46	14,5	30	24	9	145	70	4x9	17	39	M16	4	4,5
80	3"	256	172	136	88	46	16,5	30	24	11	160	70	4x9	17	40	M16	8	6,5
100	4"	294	185	157	88	52	16,5	30	24	11	180	70	4x9	17	47	M16	8	8
125	5"	327	204	192	105	56	18,5	30	24	14	210	70	4x9	17	50	M16	8	11
150	6"	354	214	220	105	56	18,5	30	24	14	240	70	4x9	17	50	M20	8	12
200	8"	438	256	275	105	60	22,5	30	24	17	295	70	4x9	17	54	M20	8	18,5
250	10"	462	248	329	150	68	25,5	40	20	19	350	102	4x11	20	63	M20	12	28,5
300	12"	524	282	378	150	78	30,5	40	20	22	400	102	4x11	20	72	M20	12	42
350	14"	580	300	436	170	78	30,5	40	20	22	460	140	4x18	20	75	M20	16	53
400	16"	660	340	487	170	102	35,5	40	20	27	515	140	4x18	20	96	M24	16	77
450	18"	738	394	538	175	114	50	80	22	-	565	140	4x18	-	35	M24	20	110
500	20"	822	440	593	175	127	50	80	25	-	620	140	4x18	-	35	M24	20	135
600	24"	965	507	695	250	154	60	90	30	-	725	165	4x22	-	35	M27	20	210
700	28"	1100	575	804	300	165	60	90	30	-	840	254	8x18	-	35	M27	24	290
750	30"	1150	600	860	300	190	65	90	30	-	900	254	8x18	-	40	M30	24	360
800	32"	1248	655	911	300	190	65	110	30	-	950	254	8x18	-	40	M30	24	450
900	36"	1325	685	1010	300	203	80	110	30	-	1050	254	8x18	-	40	M30	28	550
1000	40"	1457	754	1124	300	216	80	110	30	-	1160	254	8x18	-	40	M33	28	760
1100	44"	1580	815	1225	300	216	80	110	30	-	1270	254	8x18	-	40	M33	32	1020
1200	48"	1720	873	1330	300	254	100	110	35	-	1380	254	8x18	-	50	M36	32	1460
1300	52"	1910	1005	1460	350	360	120	120	35	-	-	298	8x22	-	-	-	-	2330
1400	56"	1990	1025	1530	350	360	120	120	35	-	1590	298	8x22	-	50	M39	36	2450

PN 16

DIMENSIONES DE LAS VÁLVULAS • VALVES DIMENSION • KLAPPENABMESSUNGEN																		
DN		A	B	C	D	E	F	G	H	J	K	L	N ^o xM	P	TALADROS ROSCADOS Threaded holes Schraubbohrer			Peso Weight Gewicht
MM	INCH														N _i	T _i	N ^o	
32	1 1/4"	205	140	83	88	33	10,5	30	24	8	100	70	4x9	17	28	M16	4	3
40	1 1/2"	205	140	83	88	33	10,5	30	24	8	110	70	4x9	17	28	M16	4	3
50	2"	224	154	102	88	43	10,5	30	24	8	125	70	4x9	17	38	M16	4	3,5
65	2 1/2"	241	160	115	88	46	14,5	30	24	9	145	70	4x9	17	39	M16	4	4,5
80	3"	256	172	136	88	46	16,5	30	24	11	160	70	4x9	17	40	M16	8	6,5
100	4"	294	185	157	88	52	16,5	30	24	11	180	70	4x9	17	47	M16	8	8
125	5"	327	204	192	105	56	18,5	30	24	14	210	70	4x9	17	50	M16	8	11
150	6"	354	214	220	105	56	18,5	30	24	14	240	70	4x9	17	50	M20	8	12
200	8"	438	256	275	105	60	22,5	30	24	17	295	70	4x9	17	54	M20	12	18,5
250	10"	462	248	329	150	68	25,5	40	20	19	355	102	4x11	20	63	M24	12	28,5
300	12"	524	282	378	150	78	30,5	40	20	22	410	102	4x11	20	72	M24	12	42
350	14"	580	300	436	170	78	30,5	40	20	22	470	140	4x18	20	75	M24	16	53
400	16"	660	340	487	170	102	35,5	40	20	27	525	140	4x18	20	96	M27	16	77
450	18"	738	394	538	175	114	50	80	22	-	585	140	4x18	-	35	M27	20	110
500	20"	822	440	593	175	127	50	80	25	-	650	140	4x18	-	35	M30	20	135
600	24"	965	507	695	250	154	60	90	30	-	770	165	4x22	-	35	M33	20	210
700	28"	1100	575	804	300	165	60	90	30	-	840	254	8x18	-	35	M33	24	290
750	30"	1150	600	860	300	190	65	90	30	-	900	254	8x18	-	40	M33	24	360
800	32"	1248	655	911	300	190	65	110	30	-	950	254	8x18	-	40	M36	24	450
900	36"	1325	685	1010	300	203	80	110	30	-	1050	254	8x18	-	40	M36	28	550
1000	40"	1457	754	1124	300	216	80	110	30	-	1170	254	8x18	-	40	M39	28	760
1100	44"	1580	815	1225	300	216	80	110	30	-	1270	254	8x18	-	40	M39	32	1020
1200	48"	1720	873	1330	300	254	100	110	35	-	1390	254	8x18	-	50	M45	32	1460
1300	52"	1910	1005	1460	350	360	120	120	35	-	-	298	8x22	-	-	-	-	2330
1400	56"	1990	1025	1530	350	360	120	120	35	-	1590	298	8x22	-	50	M45	36	2450