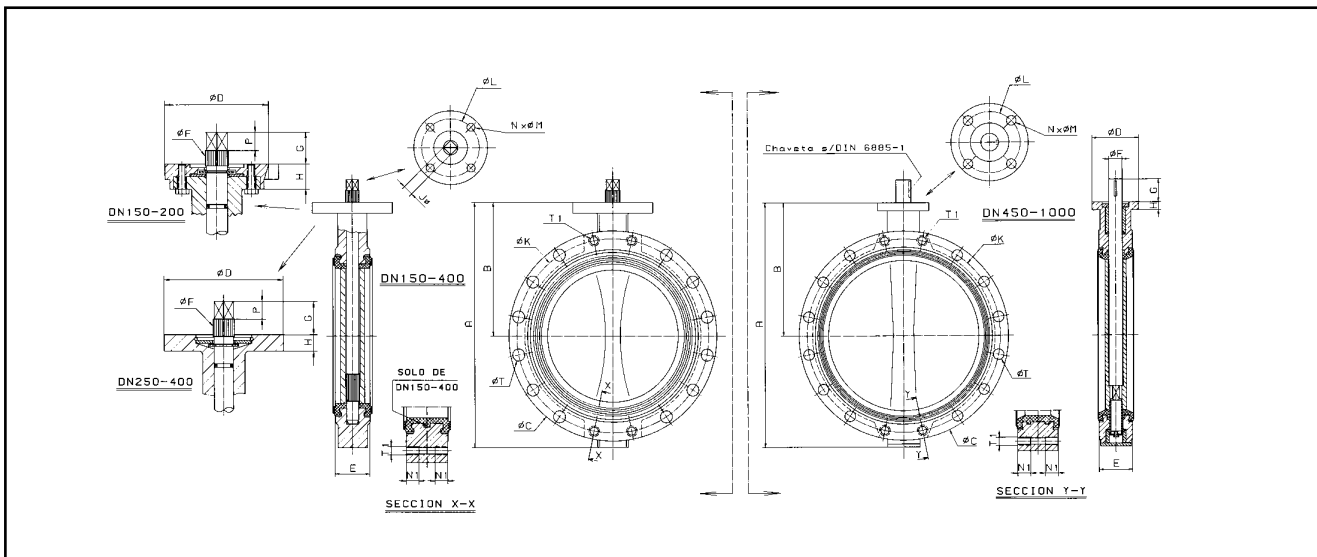


VÁLVULA CON BRIDAS
FLANGED VALVE
 DOPPELFLANSCHKLAPPEN



PN 10

DIMENSIONES DE LAS VÁLVULAS • VALVES DIMENSION • KLAPPENABMESSUNGEN																				
DN		A	B	C	D	E	F	G	H	J	K	L	NºxM	P	TALADROS LISOS Holes Bohrungen		TALADROS ROSCADOS Threaded holes Schraubbohrer			Peso Weight Gewicht
MM	INCH														T	Nº	N _i	T _i	Nº	
150	6"	357	217	286	105	56	18,5	30	24	14	240	70	4x9	17	23	8	-	-	-	14
200	8"	438	259	343	105	60	22,5	30	24	17	295	70	4x9	17	23	8	-	-	-	22
250	10"	460	248	406	150	68	25,5	40	20	19	350	102	4x11	20	23	8	30	M20	4	34
300	12"	522	280	484	150	78	30,5	40	20	22	400	102	4x11	20	23	8	35	M20	4	48
350	14"	580	300	533	170	78	30,5	40	20	22	460	140	4x18	20	23	12	35	M20	4	58
400	16"	645	340	600	170	102	35,5	40	20	27	515	140	4x18	20	27	12	35	M24	4	81
450	18"	738	394	635	175	114	50	80	22	-	565	140	4x18	-	27	16	35	M24	4	118
500	20"	822	440	715	175	127	50	80	25	-	620	140	4x18	-	27	16	35	M24	4	144
600	24"	965	507	825	250	154	60	90	30	-	725	165	4x22	-	30	16	35	M27	4	220
700	28"	1100	575	910	300	165	60	90	30	-	840	254	8x18	-	30	20	35	M27	4	300
750	30"	1150	600	970	300	190	65	90	30	-	900	254	8x18	-	33	20	40	M30	4	370
800	32"	1248	655	1025	300	190	65	110	30	-	950	254	8x18	-	33	20	40	M30	4	415
900	36"	1325	685	1125	300	203	80	110	30	-	1050	254	8x18	-	33	24	40	M30	4	565
1000	40"	1457	754	1255	300	216	80	110	30	-	1160	254	8x18	-	36	24	40	M33	4	775
1100	44"	1580	815	1360	300	216	80	110	30	-	1270	254	8x18	-	36	28	40	M33	4	990
1200	48"	1720	873	1510	300	254	100	110	35	-	1380	254	8x18	-	39	28	50	M36	4	1350
1300	52"	1910	1005	1660	350	360	120	120	35	-	-	298	8x22	-	-	-	-	-	-	2100
1400	56"	1990	1025	1780	350	360	120	120	35	-	1590	298	8x22	-	42	32	50	M39	4	2450

PN 16

DIMENSIONES DE LAS VÁLVULAS • VALVES DIMENSION • KLAPPENABMESSUNGEN																				
DN		A	B	C	D	E	F	G	H	J	K	L	NºxM	P	TALADROS LISOS Holes Bohrungen		TALADROS ROSCADOS Threaded holes Schraubbohrer			Peso Weight Gewicht
MM	INCH														T	Nº	N _i	T _i	Nº	
150	6"	357	217	286	105	56	18,5	30	24	14	240	70	4x9	17	23	8	-	-	-	14
200	8"	438	259	343	105	60	22,5	30	24	17	295	70	4x9	17	23	12	-	-	-	22
250	10"	460	248	406	150	68	25,5	40	20	19	355	102	4x11	20	27	8	30	M24	4	34
300	12"	522	280	484	150	78	30,5	40	20	22	410	102	4x11	20	27	8	35	M24	4	48
350	14"	580	300	533	170	78	30,5	40	20	22	470	140	4x18	20	27	12	35	M24	4	58
400	16"	645	340	600	170	102	35,5	40	20	27	525	140	4x18	20	30	12	35	M27	4	81
450	18"	738	394	635	175	114	50	80	22	-	585	140	4x18	-	30	16	35	M27	4	118
500	20"	822	440	715	175	127	50	80	25	-	650	140	4x18	-	33	16	35	M30	4	144
600	24"	965	507	825	250	154	60	90	30	-	770	165	4x22	-	36	16	35	M33	4	220
700	28"	1100	575	910	300	165	60	90	30	-	840	254	8x18	-	36	20	35	M33	4	300
750	30"	1150	600	970	300	190	65	90	30	-	900	254	8x18	-	36	20	40	M33	4	370
800	32"	1248	655	1025	300	190	65	110	30	-	950	254	8x18	-	39	20	40	M36	4	415
900	36"	1325	685	1125	300	203	80	110	30	-	1050	254	8x18	-	39	24	40	M36	4	565
1000	40"	1457	754	1255	300	216	80	110	30	-	1170	254	8x18	-	42	24	40	M39	4	775
1100	44"	1580	815	1360	300	216	80	110	30	-	1270	254	8x18	-	42	28	40	M39	4	990
1200	48"	1720	873	1510	300	254	100	110	35	-	1390	254	8x18	-	48	28	50	M45	4	1350
1300	52"	1910	1005	1660	350	360	120	120	35	-	-	298	8x22	-	-	-	-	-	-	2100
1400	56"	1990	1025	1780	350	360	120	120	35	-	1590	298	8x22	-	48	32	50	M45	4	2450