

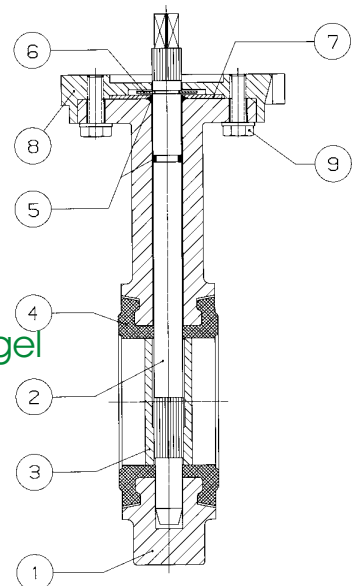
DESPIECE Y LISTA DE COMPONENTES
PARTS LIST
 ERSATZTEILLISTE



LISTA DE COMPONENTES / **LIST OF COMPONENTS** / ERSATZTEILLISTE

NR DESIGNACIÓN / **Designation** / Bezeichnung

- | | |
|---|--|
| 1 | CUERPO / Body / Gehäuse |
| 2 | EJE / Shaft / Welle |
| 3 | MARIPOSA / Disk / Klappenscheibe |
| 4 | ANILLO ELÁSTICO / Elastic ring / Manschette |
| 5 | JUNTA TÓRICA / O-Ring / O-Ringe |
| 6 | ANILLO DE SEGURIDAD / Circlip / Federspannbügel |
| 7 | ARANDELA / Washer / Scheibe |
| 8 | BRIDA / Flange / Flansche |
| 9 | TORN. EXAG. / Bolt / Schraube |



MATERIALES DE CONSTRUCCIÓN

CONSTRUCTION MATERIALS

STELLANTRIEBE

MATERIALES DE CONSTRUCCIÓN / *Construction materials* / Werkstoffe

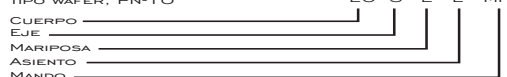
OPTIONAL ^u / STANDARD ¹

CUERPO <i>Body</i> Gehäuse	¹ FUNDICIÓN GRIS GG 25	<i>Cast iron GG 25</i>	Gußeisen GG 25	A 1 26 GR B	10
	^u FUNDICIÓN NODULAR GGG 40	<i>Nodular iron GGG 40</i>	Sphäroguß GGG 40		24
	¹ FUNDICIÓN NODULAR GGG 50	<i>Nodular iron GGG 50</i>	Sphäroguß GGG 50		20
	^u ACERO INOXIDABLE AISI 304	<i>Stainless steel AISI 304</i>	Edelstahl AISI 304	A35 I GR CF8	30
	^u ACERO INOXIDABLE AISI 316	<i>Stainless steel AISI 316</i>	Edelstahl AISI 316	A35 I GR CF8M / 1.4408	40
	^u ACERO AL CARBONO FUNDIDO	<i>Cast carbon steel</i>	Stahlguß	A216 GR WCB / GSC-25	50
	¹ ALUMINIO	<i>Aluminium</i>	Aluminium		60
	^u BRONCE C-352	<i>Bronze C-352</i>	Bronze C-352	B62	70
	^u BRONCE-ALUMINIO C-415	<i>Aluminium Bronze C-415</i>	Aluminiumbronze C-415	B 1 48 9D	80
		^u OTRAS ALEACIONES	<i>Other alloys</i>	Andere Legierungen	
EJE <i>Shaft</i> Welle	¹ ACERO INOXIDABLE AISI 304	<i>Stainless steel AISI 304</i>	Edelstahl AISI 304	AISI 304	3
	¹ ACERO INOXIDABLE AISI 316	<i>Stainless steel AISI 316</i>	Edelstahl AISI 316	AISI 316	4
	^u ACERO INOXIDABLE AISI 420	<i>Stainless steel AISI 420</i>	Edelstahl AISI 420	AISI 420	9
	^u HASTELLOY	<i>Hastelloy</i>	Hastelloy		H
	^u I .4462	<i>1.4462</i>	1.4462		B
	^u MONEL	<i>Monel</i>	Monel		I
	^u OTRAS ALEACIONES	<i>Other alloys</i>	Andere Legierungen		
MARIPOSA <i>Disk</i> Klappenscheibe	^u FUNDICIÓN GRIS GG 25	<i>Cast iron GG 25</i>	Gußeisen GG 25	A 1 26 GR B	1
	^u FUNDICIÓN NODULAR GGG 40	<i>Nodular iron GGG 40</i>	Sphäroguß GGG 40		G
	¹ FUNDICIÓN NODULAR GGG 50	<i>Nodular iron GGG 50</i>	Sphäroguß GGG 50		2
	¹ ACERO INOXIDABLE AISI 304	<i>Stainless steel AISI 304</i>	Edelstahl AISI 304	A35 I GR CF8	3
	¹ ACERO INOXIDABLE AISI 316	<i>Stainless steel AISI 316</i>	Edelstahl AISI 316	A35 I GR CF8M	4
	^u ACERO AL CARBONO FUNDIDO	<i>Cast carbon steel</i>	Stahlguß	A216 GR WCB	5
	¹ ALUMINIO	<i>Aluminium</i>	Aluminium		6
	¹ BRONCE C-352	<i>Bronze C-352</i>	Bronze C-352	B62	7
	¹ BRONCE-ALUMINIO C-415	<i>Aluminium Bronze C-415</i>	Aluminiumbronze C-415	B 1 48 9D	8
	¹ HASTELLOY	<i>Hastelloy</i>	Hastelloy		H
	¹ URANUS B6	<i>Uranus B6</i>	Uranus B6		U
	¹ MONEL K 500	<i>Monel K 500</i>	Monel K 500		K
	¹ I .4460	<i>1.4460</i>	1.4460		E
	^u OTRAS ALEACIONES	<i>Other alloys</i>	Andere legierungen		
ASIENTO <i>Seat</i> Dichtung	¹ EPDM	<i>EPDM</i>	EPDM		E
	¹ EPDM ALTA TEMPERATURA	<i>High temperature EPDM</i>	Hoch Temperatur EPDM		T
	¹ HYPALON	<i>Hypalon</i>	Hypalon		H
	¹ NITRIL (BUNA N)	<i>Nitrile (Buna N)</i>	Nitril (Buna N)		N
	¹ SILICONA	<i>Silicone</i>	Silikon		S
	¹ SILICONA ALIMENTICIA	<i>Food Silicone</i>	Lebensmittel Silikon		O
	¹ SILICONA ALTA TEMPERATURA	<i>High temperature Silicone</i>	Hoch Temperatur Silikon		K
	^u PTFE	<i>PTFE</i>	PTFE		F
	^u F.P.M.	<i>F.P.M.</i>	F.P.M.		V
	¹ NORDEL	<i>Nordel</i>	Nordel		A

DESIGNACIÓN DE UNA VÁLVULA

EJEMPLO: 2032 E-MP

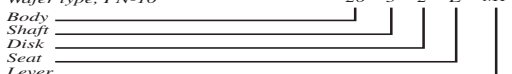
TIPO WAFER, PN-10



Valve nomenclature

Example: 2032 E-MP

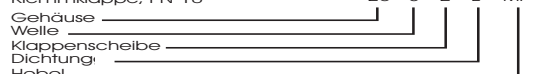
Wafer type, PN-10



Klappenbezeichnung

Beispiel: 2032 E-MP

Klemmklappe, PN-10



ELASTÓMEROS

SELECCIÓN DEL ANILLO ELÁSTICO

NOMBRE	COMPOSICIÓN	COLOR	APLICACIONES	LIMITACIONES	TEMPERATURAS DE TRABAJO ORIENTATIVAS	STANDARD
EPDM	TERMOPOLÍMERO DE ETILENO- PROPILENO, ENB	NEGRO	SOLUCIONES DE ÁCIDOS MINERALES, SOLUCIONES ALCALINAS DE BASES MINERALES, DISOLUCIONES DE SALES ORGÁNICAS, ALCOHOLES, AGUA, AGUA DE MAR	NO SE RECOMIENDA PARA HIDROCARBUROS ORGÁNICOS	-5° C A 90° C	NORMAL
EPDM-HT	TERMOPOLÍMERO DE ETILENO- PROPILENO, ENB	NEGRO	AGUA SOBRECALENTADA	NO SE RECOMIENDA PARA HIDROCARBUROS	-10° C A 110° C	NORMAL
NBR	COPOLÍMERO DE ACRILONITRIL- BUTADIENO	NEGRO	ACEITES MINERALES, ACEITES VEGETALES, GAS, HIDROCARBUROS DE NATURALEZA NO AROMÁTICA, GRASAS ANIMALES, GRASAS VEGETALES, AIRE	ACIDOS ORGÁNICOS, ALGUNOS ACIDOS MINERALES, CLORO, ALCOHOLES, HIDROCARBUROS AROMÁTICOS	-10° C A 80° C	NORMAL
CSM (HYPALON)®	POLIETILENO CLOROSULFONADO	NEGRO	DISOLUCIONES DE ÁCIDOS MINERALES, ACIDOS ORGÁNICOS E INORGÁNICOS, SUSTANCIAS OXIDANTES	ACEITES VEGETALES Y MINERALES, HIDROCARBUROS, GRASAS ANIMALES Y VEGETALES, CETONAS, ACIDO NÍTRICO	-10° C A 80° C	ESPECIAL
FPM (VITON)®	COPOLÍMERO DE HEXAFLUORPROPILENO FLUORURO DE VINILIDENO	NEGRO	ACIDOS, GRASAS, HIDROCARBUROS, ACEITES VEGETALES Y MINERALES, COMBUSTIBLES	EN VAPOR Y AGUA CALIENTE (130 O C Max.), GASOLINA SIN PLOMO, CETONAS, AMINAS, FREON-22	-5° C A 180° C	ESPECIAL
NR (POLISOPRENO)	HOMOPOLÍMERO DE POLISOPRENO	NEGRO	AGUA, ALCOHOLES, RESISTENCIA A LA ABRASIÓN, ACETONAS, ALIMENTACIÓN	HIDROCARBUROS, ACIDOS, BASES, AGENTES ATMOSFÉRICOS	-10° C A 60° C	NORMAL
MVQ (SILICONA)	HOMOPOLÍMERO DE POLI (METIL-VINIL-SILOXANO)	BLANCO ROJO/NEGRO	RESISTENCIA ALTAS Y BAJAS TEMPERATURAS, ALIMENTACIÓN	HIDROCARBUROS, ACIDOS FUERTES, BASES FUERTES, AGUA SOBRECALENTADA, VAPOR DE AGUA	-30° C A 150° C	ESPECIAL
SILICONA-HT		GRIS	AGUA SOBRECALENTADA	HIDROCARBUROS, ACIDOS FUERTES Y BASES FUERTES	-50° C A 160° C	ESPECIAL

ELASTIC RINGS

ELASTIC RING SELECTION

NAME	COMPOSITION	COLOR	APPLICATIONS	LIMITATIONS	ORIENTATIVE WORKING TEMPERATURES	STANDARD
EPDM	ETHYLENE-PROPYLENE THERMOPOLYMER ENB	BLACK	MINERAL ACID SOLUTIONS, MINERAL BASES ALKALINE SOLUTIONS, ORGANIC SALTS DISSOLUTIONS, ALCOHOLS, WATER AND SEA WATER.	NOT RECOMMENDED FOR ORGANIC HYDROCARBONS.	-5° C A 90° C	NORMAL
EPDM-H.T.	ETHYLENE-PROPYLENE THERMOPOLYMER ENB	BLACK	SUPER HEATED WATER	NOT RECOMMENDED FOR HYDROCARBONS.	-10° C A 110° C	NORMAL
NBR	ACRYLONITRILE-BUTADIENE COPOLYMER	BLACK	MINERAL OILS, VEGETABLE OILS, GAS, NON-AROMATIC HYDROCARBONS, ANIMAL FATS, VEGETABLE FATS, AIR.	ORGANIC ACIDS, SOME MINERAL ACIDS, CHLORINE, ALCOHOLS, AROMATIC HYDROCARBONS.	-10° C A 80° C	NORMAL
CSM (HYPALON)®	CHLOROSULFONATE POLYETHYLENE	BLACK	MINERAL ACID DISSOLUTIONS, ORGANIC AND INORGANIC ACIDS, OXIDIZING SUBSTANCES.	MINERAL AND VEGETABLE OILS, HYDROCARBONS, ANIMAL AND VEGETABLE FATS, CETONES, NITRIC ACID.	-10° C A 80° C	ESPECIAL
FPM (VITON)®	HEXAFLUORPROPYLENE COPOLYMER VINYLIDENE FLUORIDE	BLACK	ACIDS, FATS, HYDROCARBONS, VEGETABLE AND MINERAL OILS, FUELS.	STEAM AND HOT WATER (MAX.30° C) UNLEADED GASOLINE, CETONES, AMINES, FREON 22	-5° C A 180° C	ESPECIAL
NR (POLYSOPRENO)	POLYSOPRENE HOMOPOLYMER	BLACK	WATER, ALCOHOLS, ABRASION RESISTANCE, CETONES, ALIMENTARY.	HYDROCARBONS, ACIDS, BASES, AND ATMOSPHERIC AGENTS.	-10° C A 60° C	NORMAL
MVQ (SILICONE)	POLY METHYL VINYL SILOXANE HOMOPOLYMER	WHITE RED/BLACK	LOW AND HIGH TEMPERATURE RESISTANCE, ALIMENTARY.	HYDROCARBONS, STRONG ACIDS, STRONG BASES, SUPER HEATED WATER, STEAM	-30° C A 150° C	ESPECIAL
SILICOME-HT		GREY	SUPER HEATED WATER.	HYDROCARBONS, STRONG ACIDS AND STRONG BASES.	-50° C A 160° C	ESPECIAL

ELASTIK RING

AUSWAHL DER ELASTIKRINGE

NAME	ZUSAMMENSETZUNG	FARBE	ANWENDUNGEN	GÜLTIGKEITSGRENZE	ARBEITS TEMPERATUR	STANDARD
EPDM	ÄTHYLEN-PROPYLEN- TERPOLYMER-KAUTSCHUK	SCHWARZ	ANORGANISCHE VERDÜNNTE SÄUREN, MINERALISCHE VERDÜNNTE ALKALISCHE BASEN, GELÖSTE ORGANISCHE SALZE, ALKOHOLE, WASSER UND SEEWASSER	NICHT GEEIGNET FÜR ORGANISCHE KOHLENWASSERSTOFFE	-5° C A 90° C	NORMAL
EPDM-H.T.	ÄTHYLEN-PROPYLEN- TERPOLYMER-KAUTSCHUK	SCHWARZ	ÜBERHITZTER WASSER	NICHT GEEIGNET FÜR ORGANISCHE KOHLENWASSERSTOFFE	-10° C A 110° C	NORMAL
NBR	ACRYLONITRIL-BUTADIEN- KAUTSCHUK-NBR (PERBUNAN)	SCHWARZ	MINERALÖLE, PFLANZENÖLE, GAS, KOHLENWASSERSTOFFE, NICHT AROMATISCHE, NATÜRLICHES TIERFETT, PFLANZENFETT, LUFT.	ORGANISCHE SÄUREN EINIGE ANORGANISCHE SÄUREN, CHLOR, ALKOHOL UND AROMATISCHE KOHLENWASSERSTOFFE	-10° C A 80° C	NORMAL
CSM (HYPALON)®	CHLOR SULFONIERTES POLYETYLEN-KAUTSCHUK CSM (HYPALON)	SCHWARZ	AUFLÖSUNG DE MINERALSÄURE, ORGANISCHE-UND INORGANISCHE SÄURE, OXIDIERENDE SUBSTANZEN	MINERAL-UND PFLANZLICHE ÖLE, KOHLENWASSERSTOFFE, TIERISCHE FETTE, KETONE, SALPETERSÄURE	-10° C A 80° C	ESPECIAL
FPM (VITON)®	HEXAFLUORPROPYLENE COPOLYMER (VITON)	SCHWARZ	SÄUREN, FETTE, KOHLENWASSERSTOFFE, PFLANZLICHE UND MINERALE ÖLE, BRENNSTOFF	DAMPF UND HEIßWASSER (MAX. 130°C), UNVERLEITER BENZIN, KETONE, AMINE, FREON 22	-5° C A 180° C	ESPECIAL
NR (POLYSOPRENE)	POLYSOPREN (NATURKAUTSCHUK)	SCHWARZ	WASSER, ALKOHOL, WIDERSTAND GEGEN DIE ABRASION, AZETON, ERNÄHRUNG	KOHLENWASSERSTOFFE, SÄUREN, BASEN UND ATMOSPHERISCHE BESTANDTEILE	-10° C A 60° C	NORMAL
MVQ (SILIKON)	POLYMETHYL VINYL SILIKON KAUTSCHUK	SCHWARZ/ ROT/WEIß	HOHER UND NIEDRIGER TEMPERATURWIDERSTAND, ERNÄHRUNG	KOHLENWASSERSTOFFE, STARKE SÄUREN, STARKE BASEN, ÜBERHITZTER WASSERDAMPF, DAMPF	-30° C A 150° C	ESPECIAL
SILIKON-HT		GRAU	ÜBERHITZTES WASSER	KOHLENWASSERSTOFFE, STARKE SÄUREN UND STARKE BASEN BEGRENZTE TEMPERATUREN	-50° C A 160° C	ESPECIAL

® SEGÚN MARCAS REGISTRADAS DE DUPONT DE NEMOURS

® Registered trade mark by Dupont of Nemours

® Registriert Markenname von Dupont von Nemours