

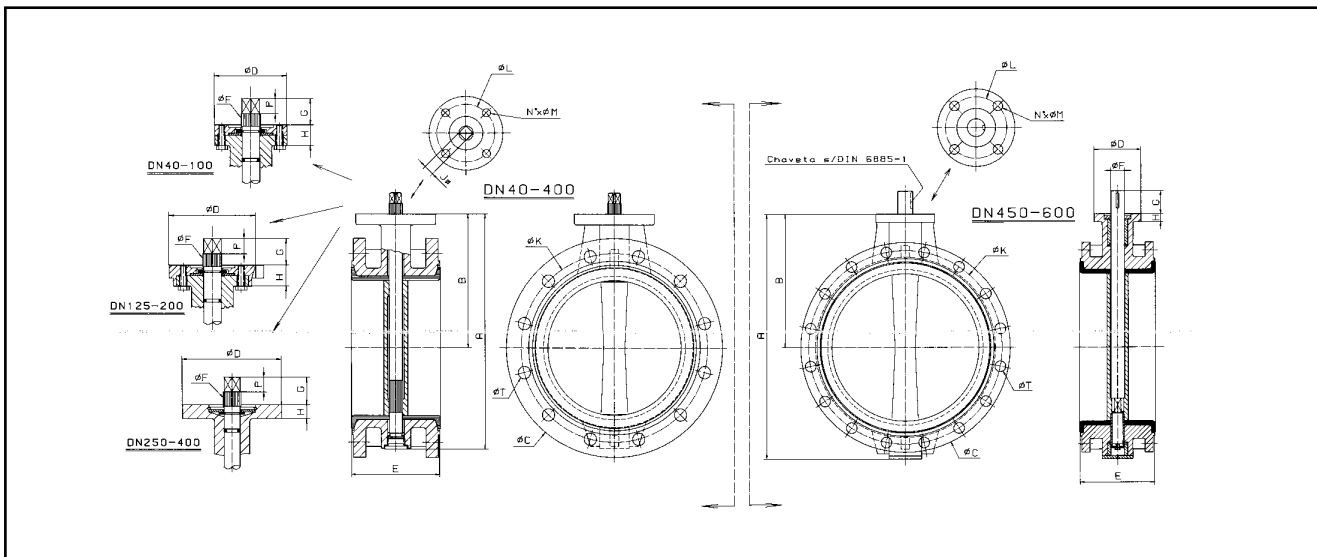
VÁLVULA DE DOBLE BRIDA  
**DOUBLE FLANGED VALVE**  
 DOPPELFLANSCHKLAPPE



PRESIÓN DE TRABAJO 16 BAR  
 CONEXIÓN DE BRIDAS DIN 2501-PN10/16  
 DIMENSIÓN FACE TO FACE DE ACUERDO CON  
 ISO 5752 CORTO, SERIE DE BASE 13  
 BS 5155 DOBLE BRIDAS CORTO  
 DIN 3202-F16  
 BRIDA DE CABEZA DE ACUERDO CON ISO 5211

**WORKING PRESSURE: 16 BAR**  
**FLANGE CONNECTIONS: DIN 2501-PN 10/16**  
**FACE TO FACE DIMENSION ACCORDING TO ISO 5752, SHORT,**  
**BASIC SERIES 13**  
**BS 5155 DOUBLE FLANGED SHORT**  
**DIN 3202-F16**  
**TOP FLANGE ACCORDING TO ISO 5211**

BETRIEBSDRUCK 16 bar  
 FLANSCHANSCHLUß: DIN 2501-PN10/16  
 BAULÄNGE NACH ISO 5752, KURZ  
 GRUNDMODEL 13  
 BS 5155 DOPPELFLANSCH KURZ  
 DIN 3202 F16  
 KOPFFLANSCH GEMÄß ISO 5211



PN 10

DIMENSIONES DE LAS VÁLVULAS • VALVES DIMENSION • KLAPPENABMESSUNGEN																	
DN		A	B	C	D	E	F	G	H	J	K	L	NºxM	P	TALADROS LISOS Holes Bohrungen		Peso Weight Gewicht
MM	INCH														T	Nº	
40	1 1/2"	206	140	150	88	106	10,5	30	24	8	110	70	4x9	17	18	4	7,6
50	2"	228	156	165	88	108	10,5	30	24	8	125	70	4x9	17	18	4	8
65	2 1/2"	243	162	185	88	112	14,5	30	24	9	145	70	4x9	17	18	4	8,5
80	3"	266	170	200	88	114	16,5	30	24	11	160	70	4x9	17	18	8	10,5
100	4"	294	185	229	88	127	16,5	30	24	11	180	70	4x9	17	18	8	12
125	5"	324	207	254	105	140	18,5	30	24	14	210	70	4x9	17	18	8	16
150	6"	349	216	286	105	140	18,5	30	24	14	240	70	4x9	17	23	8	22
200	8"	438	256	343	105	152	22,5	30	24	17	295	70	4x9	17	23	8	30
250	10"	461	248	406	150	165	25,5	40	20	19	350	102	4x11	20	23	12	47
300	12"	523	280	484	150	178	30,5	40	20	22	400	102	4x11	20	23	12	62
350	14"	582	300	533	175	190	30,5	40	20	22	460	140	4x18	20	23	16	90
400	16"	663	340	600	175	216	35,5	40	20	27	515	140	4x18	20	27	16	123
450	18"	738	394	635	175	222	50	80	22	-	565	140	4x18	-	27	20	142
500	20"	822	440	715	175	229	50	80	25	-	620	140	4x18	-	27	20	190
600	24"	965	507	825	250	267	60	90	30	-	725	165	4x22	-	30	20	285

PN 16

DIMENSIONES DE LAS VÁLVULAS • VALVES DIMENSION • KLAPPENABMESSUNGEN																	
DN		A	B	C	D	E	F	G	H	J	K	L	NºxM	P	TALADROS LISOS Holes Bohrungen		Peso Weight Gewicht
MM	INCH														T	Nº	
40	1 1/2"	206	140	150	88	106	10,5	30	24	8	110	70	4x9	17	18	4	7,6
50	2"	228	156	165	88	108	10,5	30	24	8	125	70	4x9	17	18	4	8
65	2 1/2"	243	162	185	88	112	14,5	30	24	9	145	70	4x9	17	18	4	8,5
80	3"	266	170	200	88	114	16,5	30	24	11	160	70	4x9	17	18	8	10,5
100	4"	294	185	229	88	127	16,5	30	24	11	180	70	4x9	17	18	8	12
125	5"	324	207	254	105	140	18,5	30	24	14	210	70	4x9	17	18	8	16
150	6"	349	216	286	105	140	18,5	30	24	14	240	70	4x9	17	23	8	22
200	8"	438	256	343	105	152	22,5	30	24	17	295	70	4x9	17	23	12	30
250	10"	461	248	406	150	165	25,5	40	20	19	355	102	4x11	20	27	12	47
300	12"	523	280	484	150	178	30,5	40	20	22	410	102	4x11	20	27	12	62
350	14"	582	300	533	175	190	30,5	40	20	22	470	140	4x18	20	27	16	90
400	16"	663	340	600	175	216	35,5	40	20	27	525	140	4x18	20	30	16	123
450	18"	738	394	635	175	222	50	80	22	-	585	140	4x18	-	30	20	142
500	20"	822	440	715	175	229	50	80	25	-	650	140	4x18	-	33	20	190
600	24"	965	507	825	250	267	60	90	30	-	770	165	4x22	-	36	20	285