

**Urea transfer pump.**

The careful analysis of the market and the experience of handling aggressive fluid, such as UREA, leads PLUS to develop a new type of membrane pump equipped with electric motor without any dynamic seals.

This solution allows to obtain a reliable industrial pump together with self priming capabilities.

**Main features:**

- Self priming
- Absence of dynamic seals
- EPDM membrane

**AC pump**

- Technical features:
- Voltage 230/50 V
  - Hose tail connection 3/4"
  - ON/OFF switch
  - 2 m cable with socket

**DC pump**

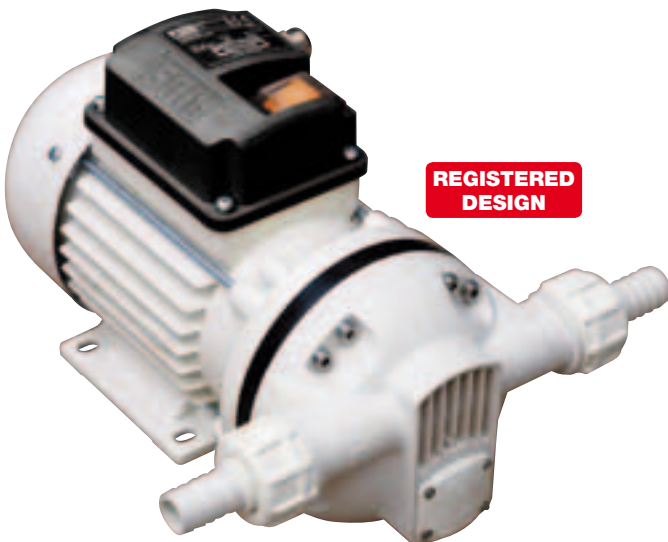
- Technical features:
- Voltage 12 / 24 V
  - Hose tail connection 3/4"
  - ON/OFF switch
  - 2 m cable with clamps
  - handle available



**AC pump**

**Flow rate 30 ÷ 35 l/min**

**Max working pressure 1,5 bar**



**DC pump**

**Flow rate 30 ÷ 35 l/min**

**Max working pressure 1,5 bar**

**Duty cycle 20 min**

Kit handle optional  
Code **R16175010**



Code	Description	Flow rate l/min					Cables	Connections		On-Off Switch	Weight Kg	Packaging mm
			Volt/Hz	Rpm	Watt	Amp		IN	OUT			
<b>F00203010</b>	SuzzaraBlue AC pump 230/50	30 ÷ 35	230/50	1450	370	-	Yes	hose tail 3/4"	hose tail 3/4"	Yes	7	350x180x280
<b>F00203000</b>	SuzzaraBlue AC pump 120/60	30 ÷ 35	120/60	1400	370	-	Yes	hose tail 3/4"	hose tail 3/4"	Yes	7	350x180x280
<b>F00204000</b>	SuzzaraBlue DC pump 12V	30 ÷ 35	12	2800	-	18	Yes	hose tail 3/4"	hose tail 3/4"	Yes	3,6	350x180x280
<b>F00204010</b>	SuzzaraBlue DC pump 24V	30 ÷ 35	24	2800	-	9	Yes	hose tail 3/4"	hose tail 3/4"	Yes	3,6	350x180x280

## IT Pompe per travaso Urea

Grazie all'attenta analisi del mercato e all'esperienza acquisita nel travaso di fluidi aggressivi come l'UREA, PIUSI ha sviluppato un nuovo tipo di pompa a membrana dotata di motore elettrico senza guarnizioni dinamiche.

Questa soluzione consente di ottenere una pompa industriale affidabile con capacità autoadescanti.

### Caratteristiche:

- Autoadescante
- Assenza di tenuta dinamica
- Membrana EPDM

### AC pump

Caratteristiche tecniche:

- Tensione 230V / 50Hz
- Raccordo per portagomma da 3/4"
- Interruttore ON/OFF
- Cavo da 2 m con presa elettrica

### DC pump

Caratteristiche tecniche:

- Tensione 12 / 24 V
- Raccordo per portagomma da 3/4"
- Interruttore ON/OFF
- Cavo da 2 m con pinze
- Disponibile con maniglia

## FR Electropompe pour Urea

Grâce à une analyse attentive du marché et à l'expérience acquise dans le transvasement des fluides agressifs comme l'URÉE, PIUSI a développé un nouveau type de pompe à membrane pourvue d'un moteur électrique sans aucun joint dynamique.

Cette solution permet d'obtenir une pompe industrielle fiable ayant une capacité d'amorçage automatique.

### Caractéristiques:

- Auto-amorçant
- Sans joint dynamique
- EPDM membrane

### AC pump

Caractéristiques techniques:

- Tension 230V / 50Hz
- Raccord pour embout de 3/4"
- Interrupteur ON-OFF
- Câble de 2 m avec prise électrique

### DC pump

Caractéristiques techniques:

- Tension 12 / 24 V
- Raccord pour embout de 3/4"
- Interrupteur ON-OFF
- Câble de 2 m avec pinces
- Disponible avec poignée

## DE Pumpen zum Urea

Dank einer sorgfältigen Marktanalyse und der auf dem Gebiet der Umfüllung angreifender Flüssigkeiten wie Harnstoff gesammelten Erfahrung hat die Firma PIUSI eine neue Membranpumpe mit Elektromotor ohne dynamische Dichtungen entwickelt.

Somit ergab sich eine zuverlässige Industrierpumpe mit Selbstansaugung.

### Technische Merkmale:

- Selbstansaugend
- Ohne dynamische Dichtungen
- EPDM Membrane

### AC pump

Technische Merkmale:

- Spannung 230V / 50Hz
- Nippel für 3/4"
- Schlauchanschlussstück
- Schalter ON/OFF
- 2-m-Kabel mit Stecker

### DC pump

Technische Merkmale:

- Spannung 12 / 24 V
- Nippel für 3/4"
- Schlauchanschlussstück
- Schalter ON/OFF
- 2-m-Kabel mit Klemmen
- Mit Griff erhältlich.

## ES Bombas para Urea

Un minucioso estudio del mercado y la experiencia en manejar líquidos agresivos, tal como UREA, han empujado PIUSI en desarrollar un nuevo tipo de bomba a membrana equipado con motor eléctrico sin estanquidad dinámica.

Esta solución permite de obtener una bomba industrial con una mayor fiabilidad y autocebante.

### Características técnicas:

- Autocebante
- Sin estanquidad dinámica
- EPDM membrana

### AC pump

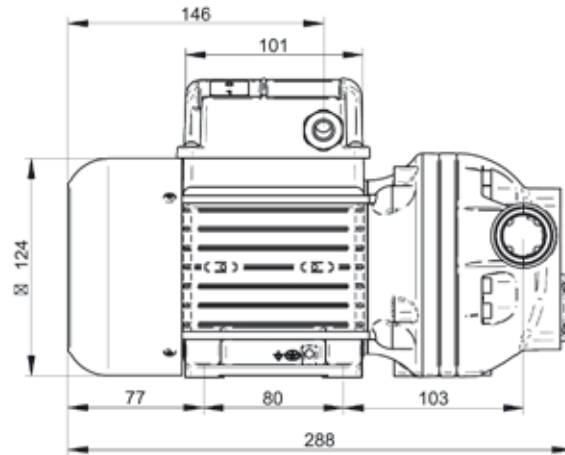
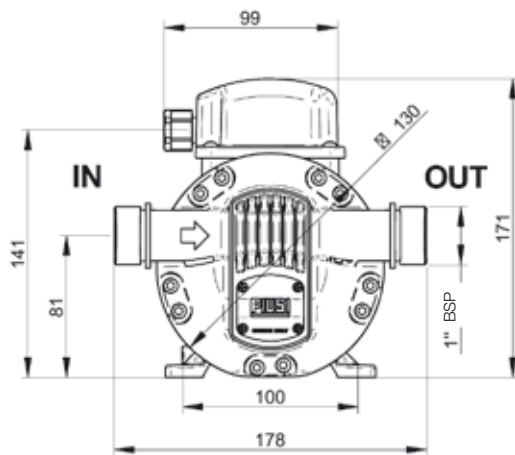
Propiedad:

- 230/50 V voltaje
- Conexión 3/4"
- ON/OFF interruptor
- 2 m de cable con enchufe

### DC pump

Propiedad:

- 12 / 24 V voltaje
- Conexión 3/4"
- ON/OFF interruptor
- 2 m de cable con pinzas



The Company reserves the right to modify the information contained in this catalogue without any prior notice.



Certified  
ISO 9001 / ISO 14001

**PIUSI S.p.A.**  
46029 Suzzara (Mantova) ITALY  
Tel. +39-0376.534561  
Fax: +39-0376.536393  
e-mail: piusi@piusi.com  
www.piusi.com

**PIUSI USA, Inc.**  
5553 Anglers Ave Suite 104  
Fort Lauderdale FL33312  
Tel. : 954 584 1552  
Fax.: 954 584 1554  
Email: piusiusa@piusiusa.com  
www.piusiusa.com

