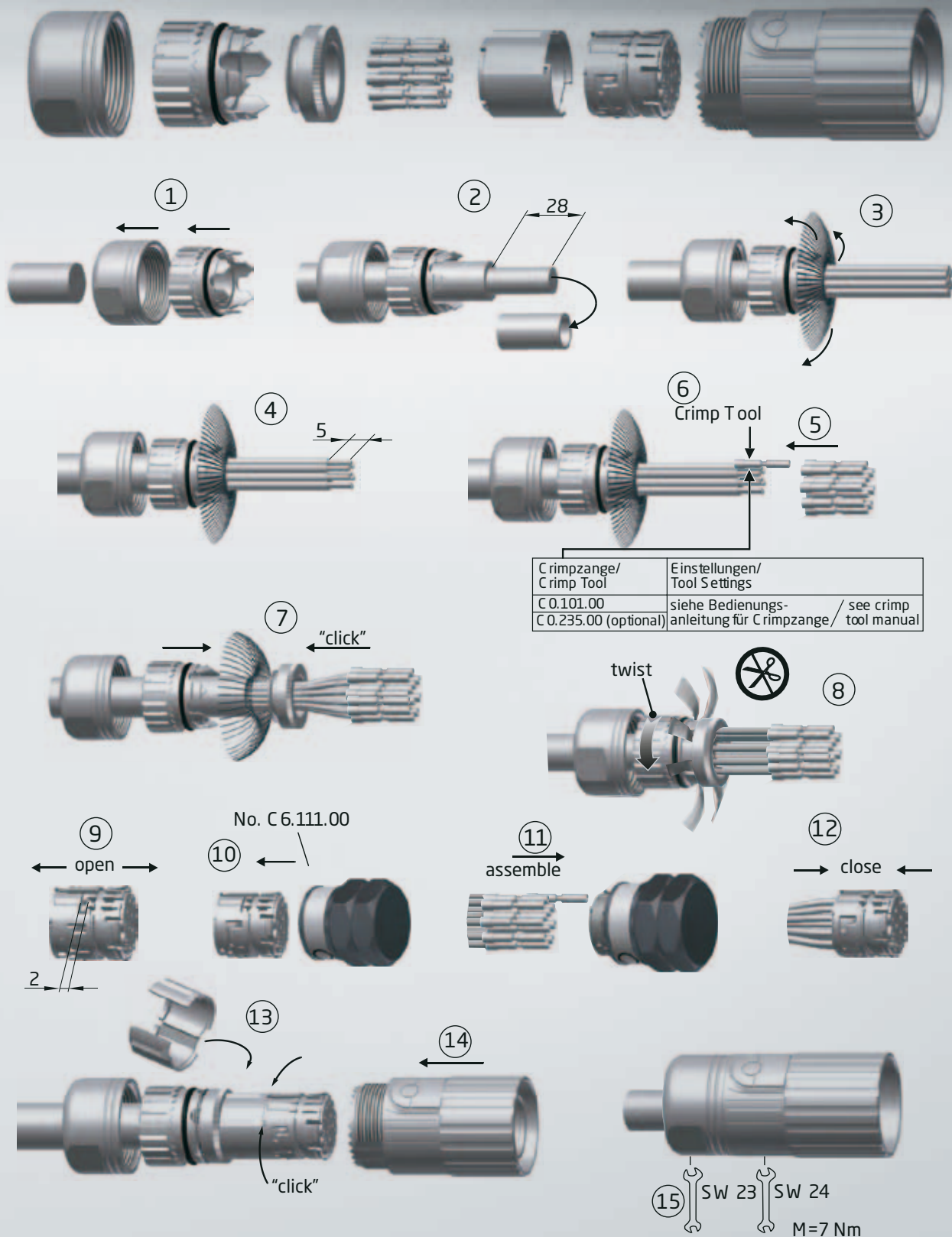
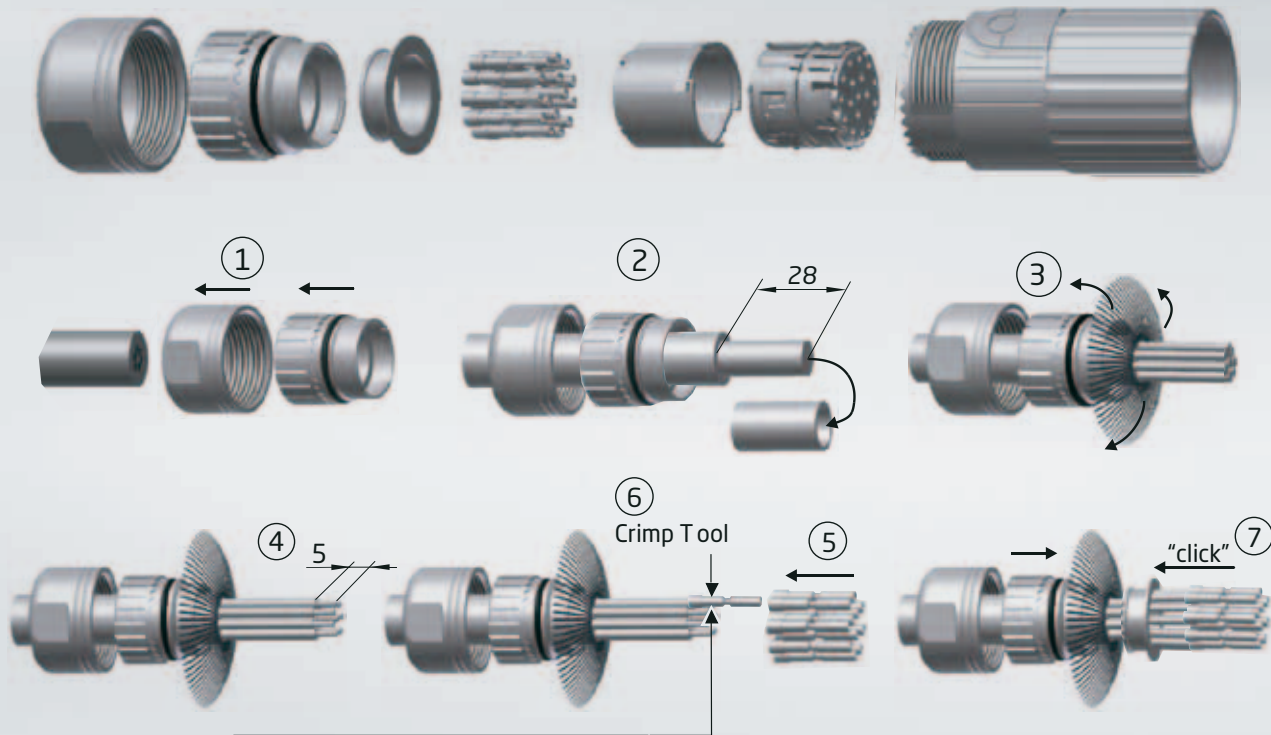


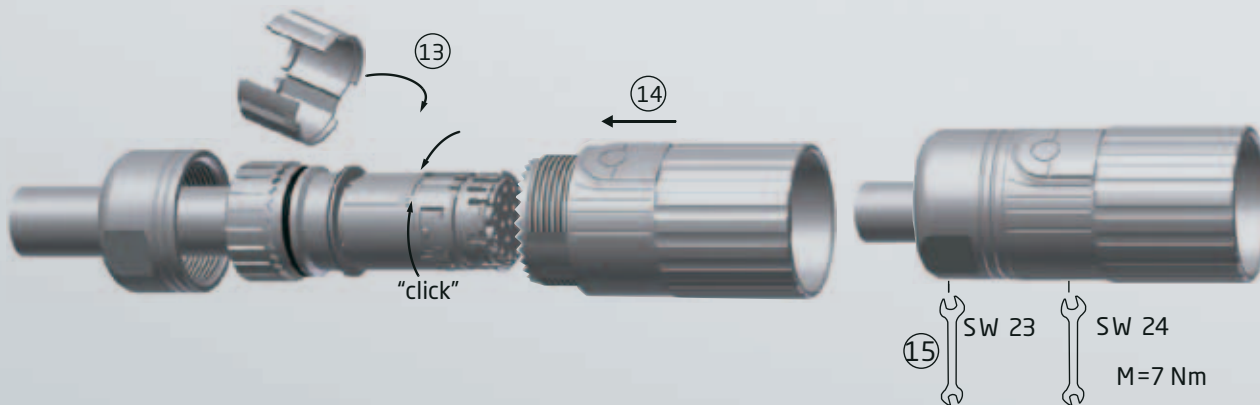
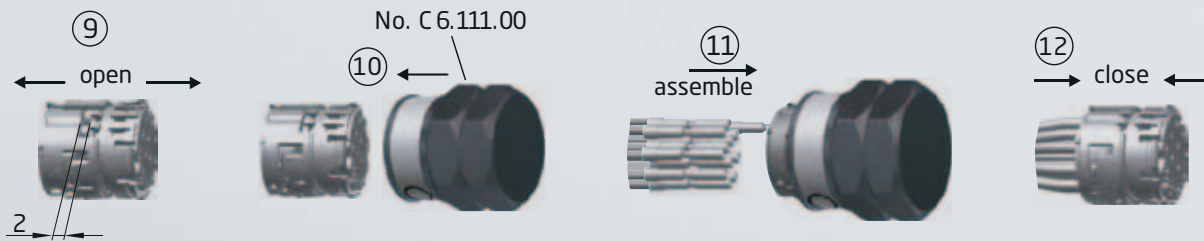
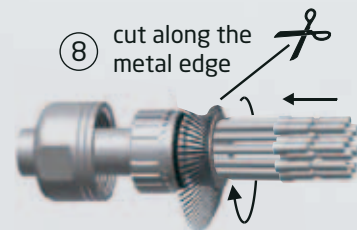
Serie 623 Stecker Kronenklemmung, für Crimpkontakte
Series 623 Plug crone clamp, crimp version



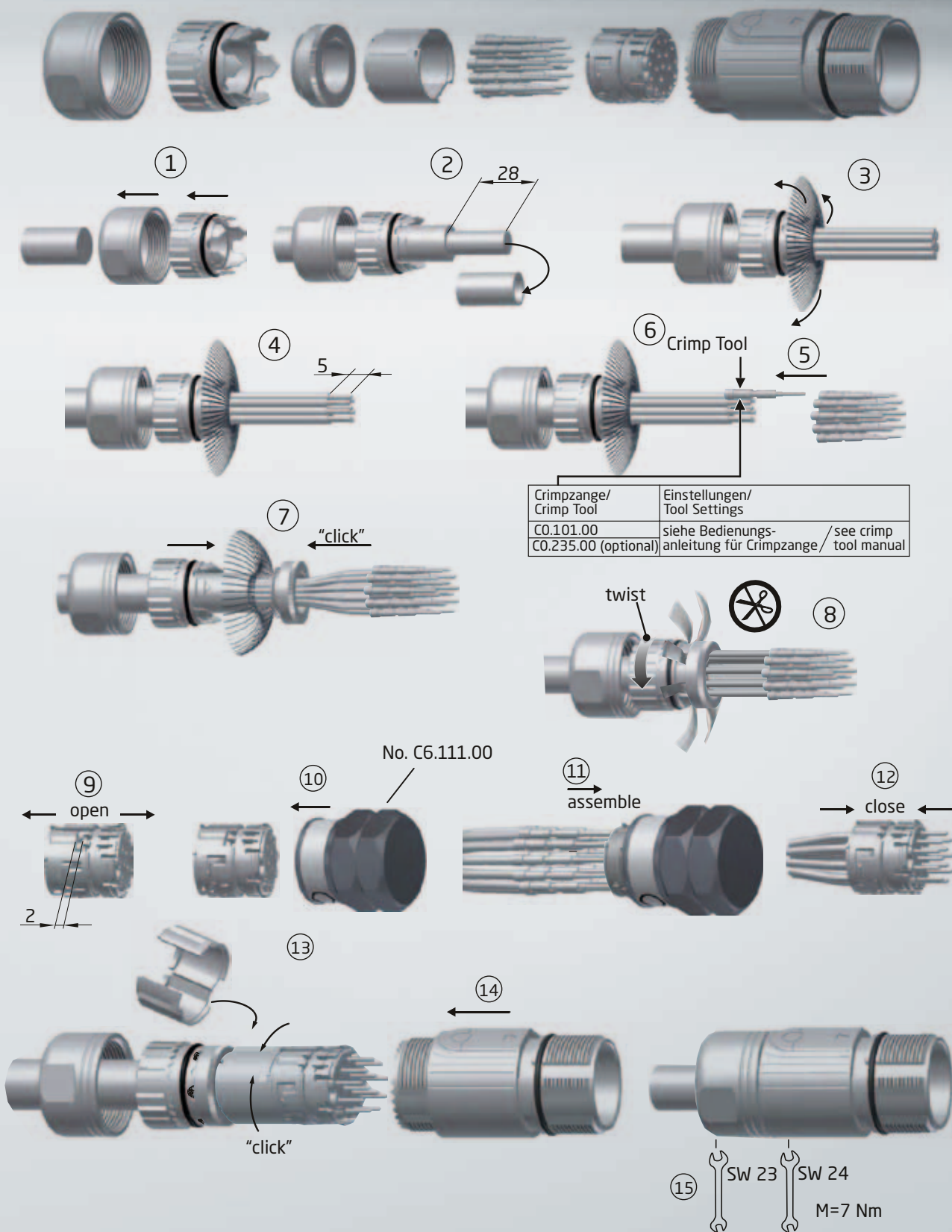
Serie 623 Stecker Lamellenklemmung, für Crimpkontakte
 Series 623 Plug lamella clamp, crimp version



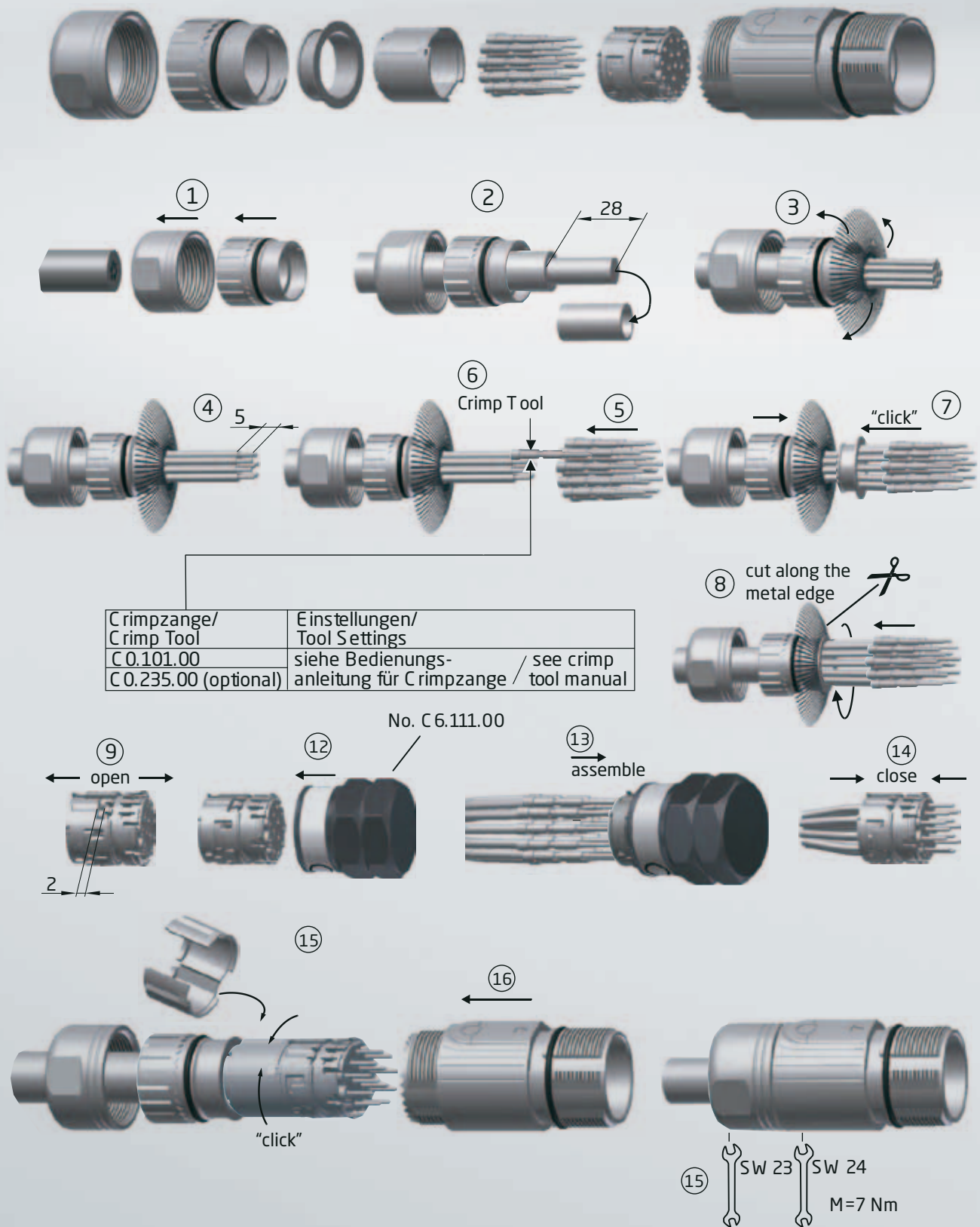
Crimpzange/ Crimp Tool	Einstellungen/ Tool Settings
C 0.101.00	siehe Bedienungs- anleitung für Crimpzange / see crimp tool manual
C 0.235.00 (optional)	



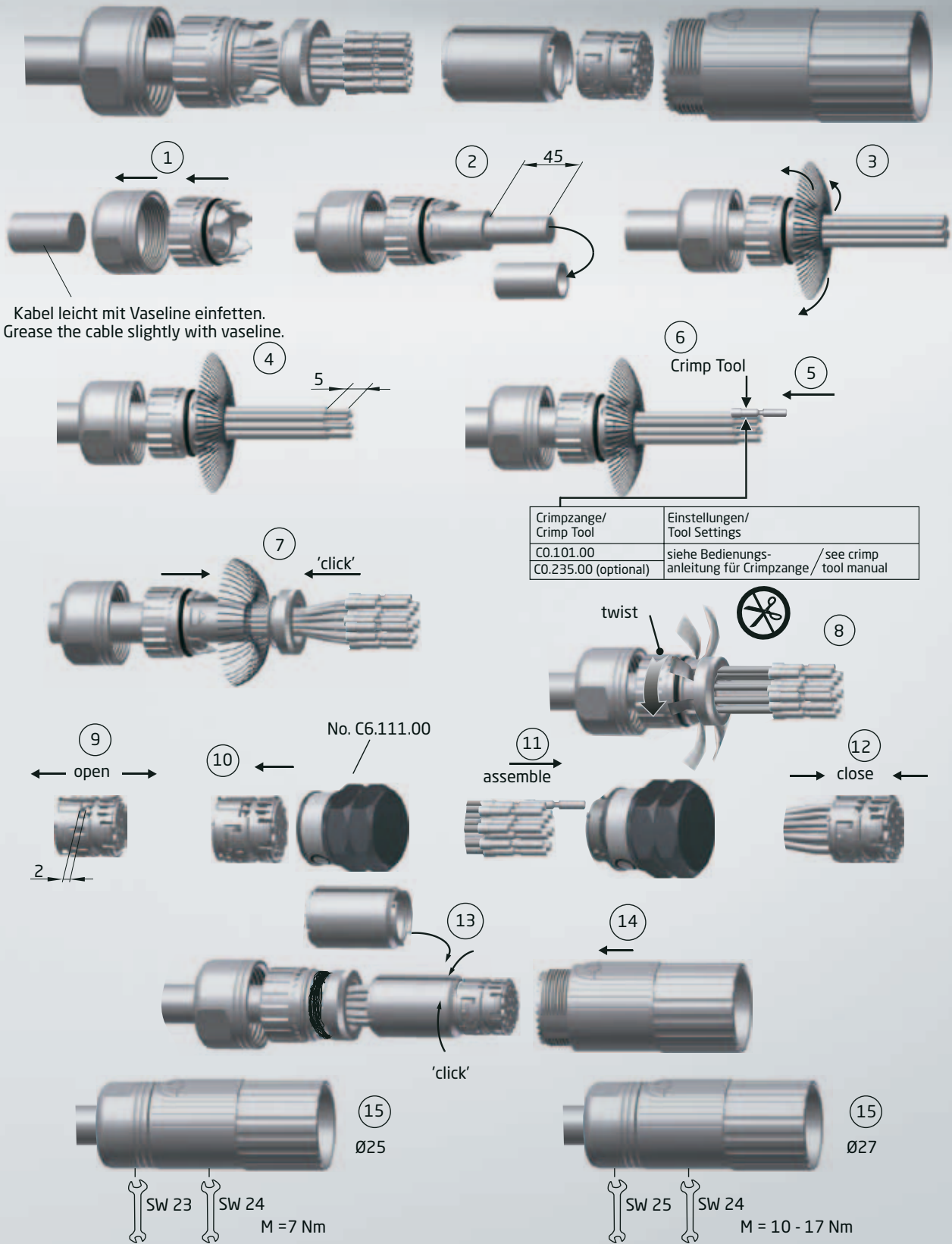
Serie 623 Kupplung Kronenklemmung, für Crimpkontakte
Series 623 Extension crone clamp, crimp version



Serie 623 Kupplung Lamelle, für Crimpkontakte
Series 623 Extension lamella clamp, crimp version

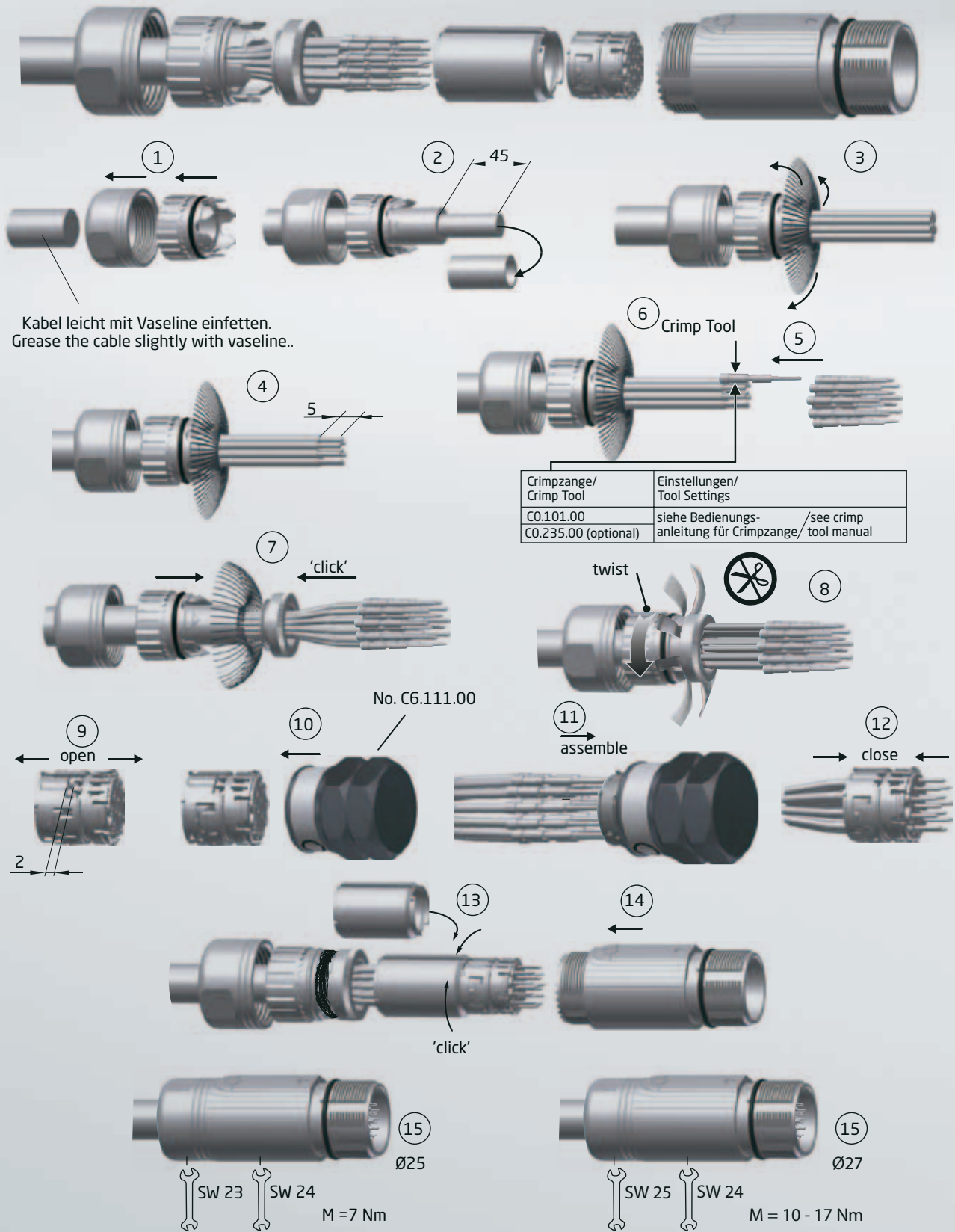


Serie 623 Busstecker, mit Crimpkontakte
Series 623 Bus Plug, crimp version

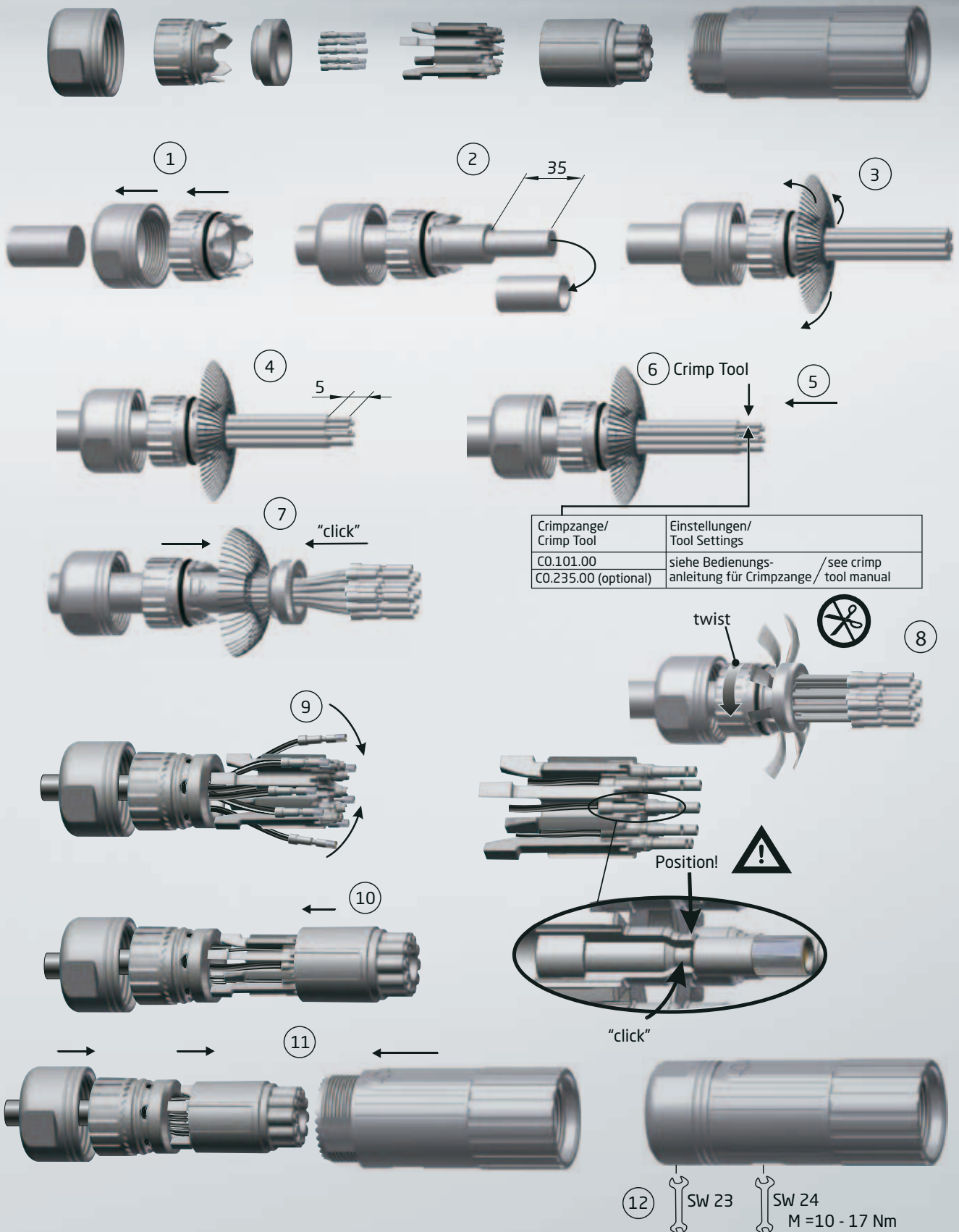


Crimpzange/ Crimp Tool	Einstellungen/ Tool Settings
CO.101.00	siehe Bedienungs- anleitung für Crimpzange / see crimp tool manual
CO.235.00 (optional)	

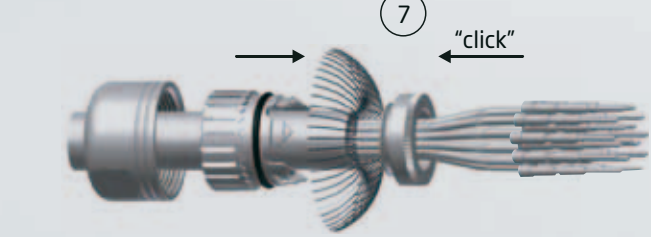
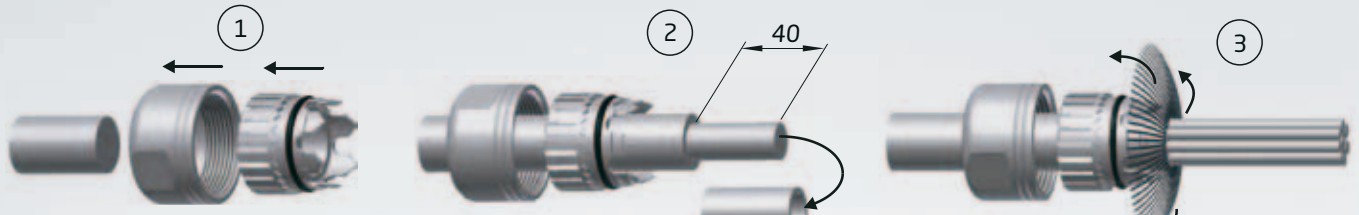
Serie 623 Buskupplung, für Crimpkontakte
Series 623 Bus Extension, crimp version



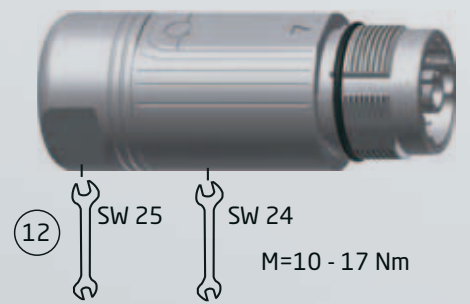
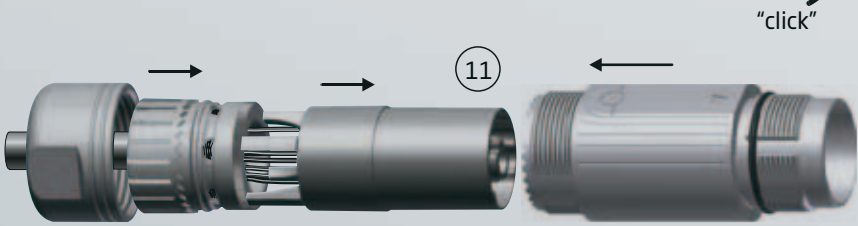
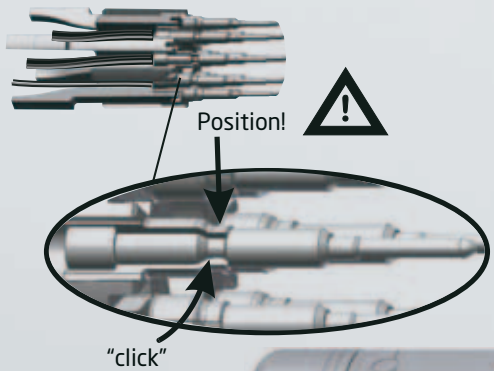
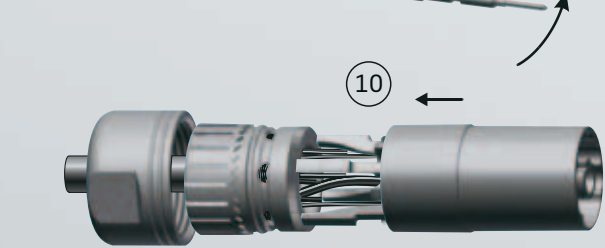
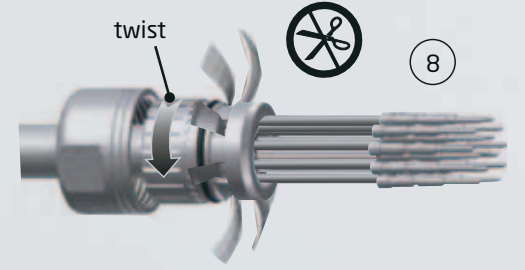
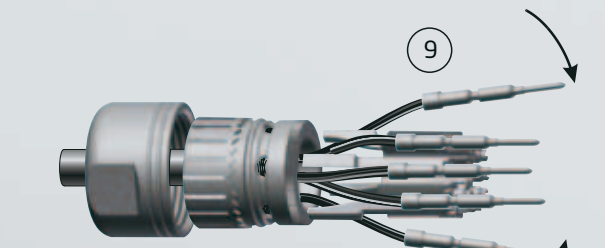
Serie 623 Stecker 10-polig, für Crimpkontakte
Series 623 Plug 10-pin, crimp version



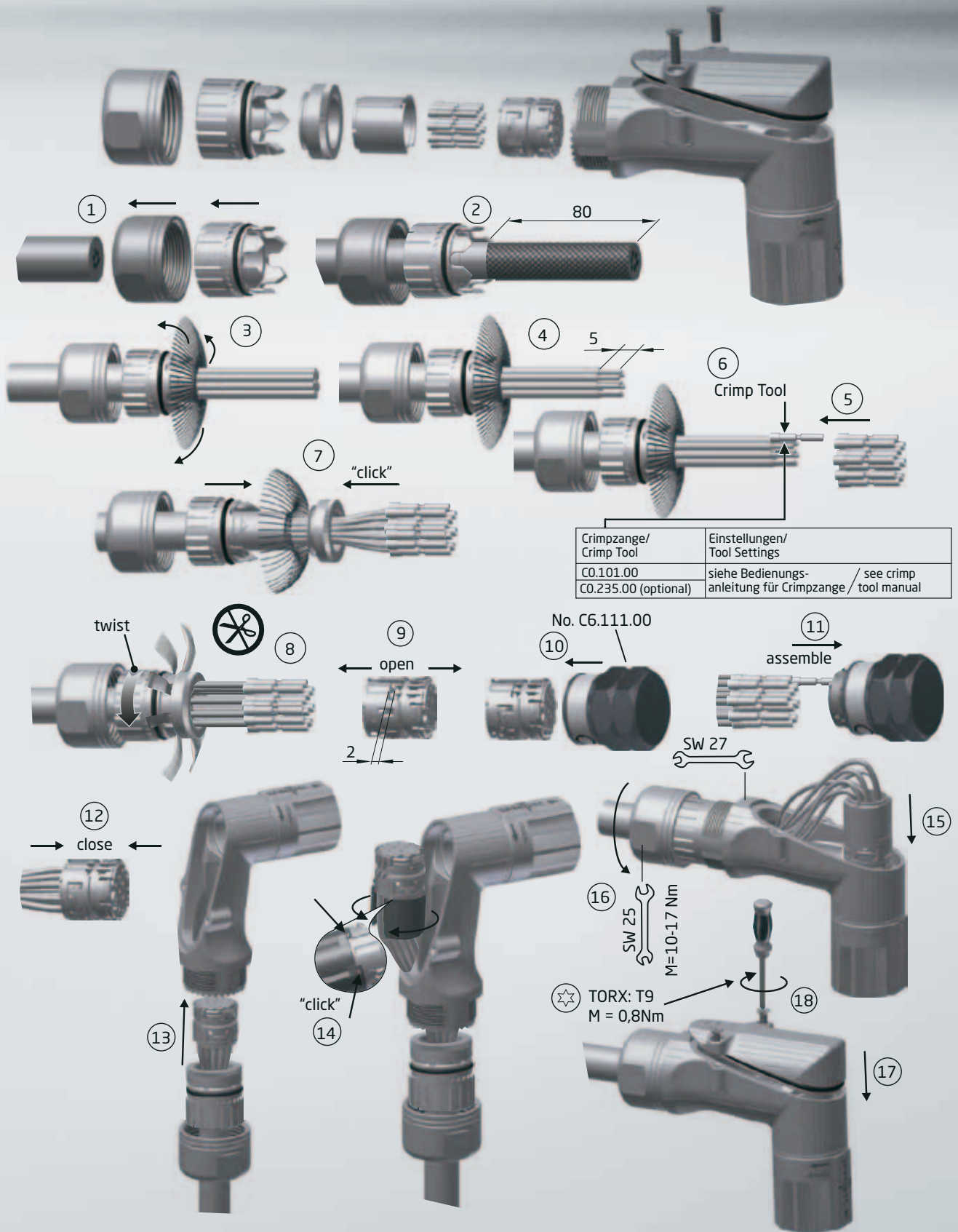
Serie 623 Kupplung 10-polig, für Crimpkontakte
Series 623 Extension 10-pin, crimp version



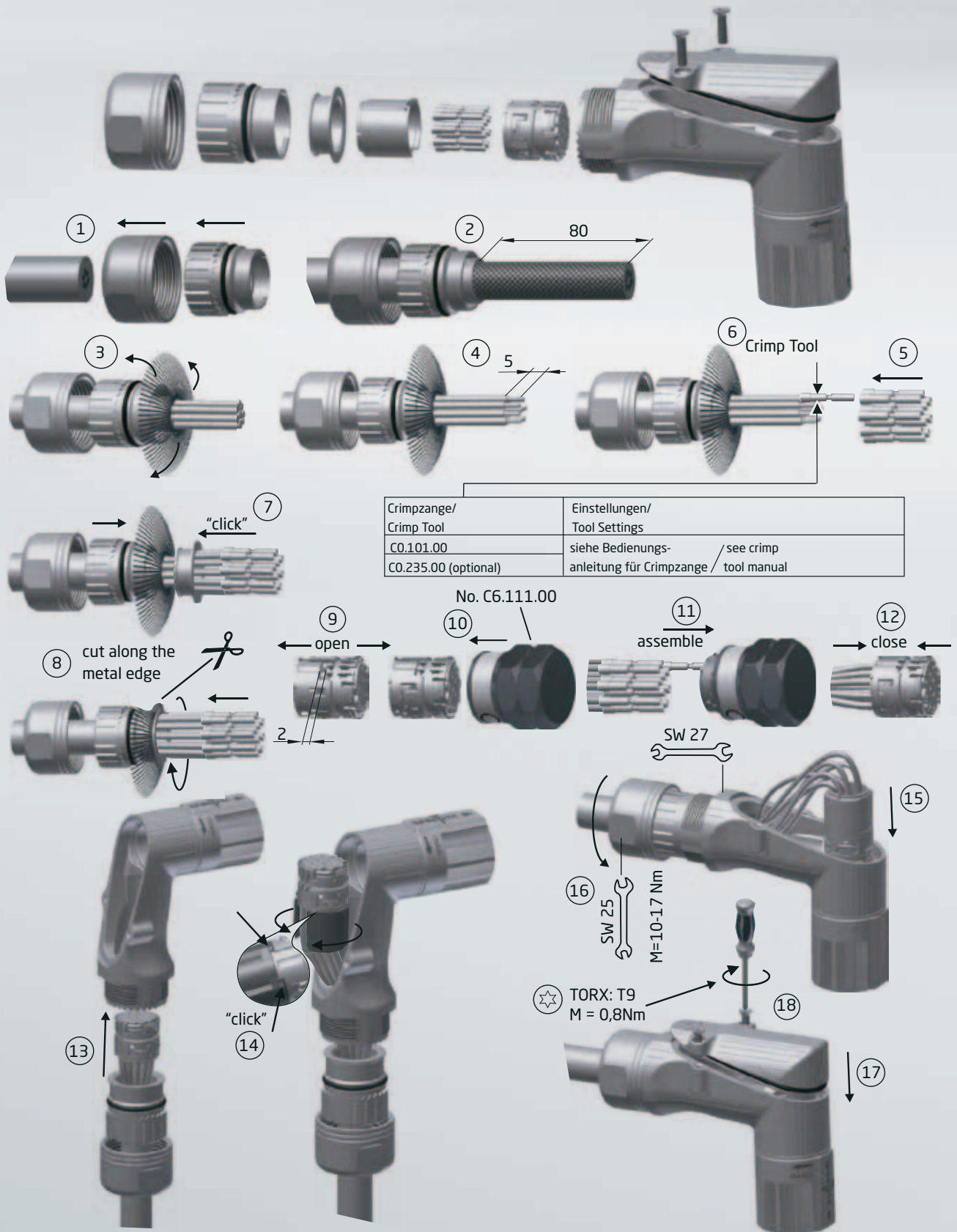
Crimpzange/ Crimp Tool	Einstellungen/ Tool Settings
C0.101.00	siehe Bedienungs- anleitung für Crimpzange / see crimp tool manual
C0.235.00 (optional)	



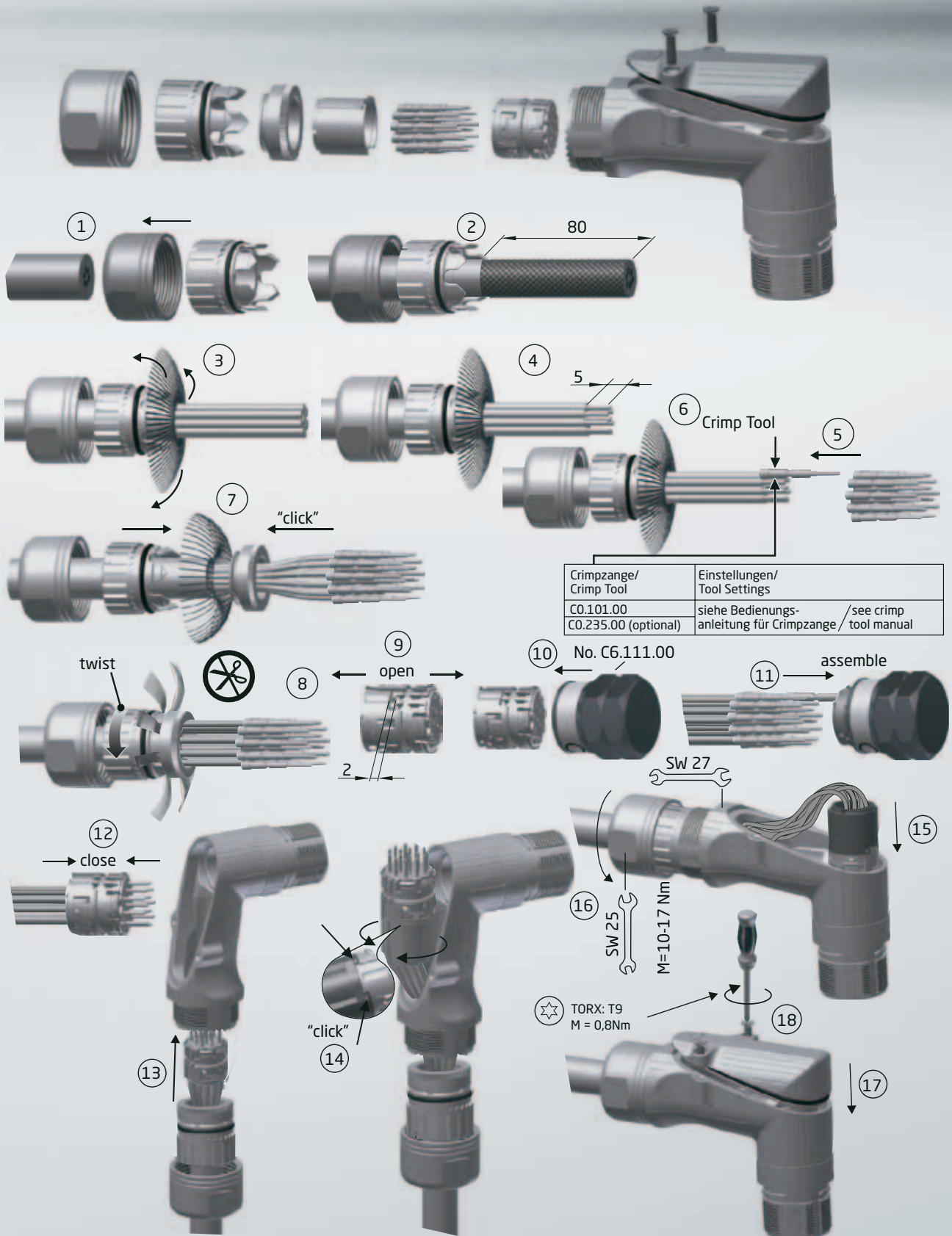
Serie 623 Winkelstecker speedtec Kronenklemmung, für Crimpkontakte
Series 623 Plug Angled speedtec crone clamp, crimp version



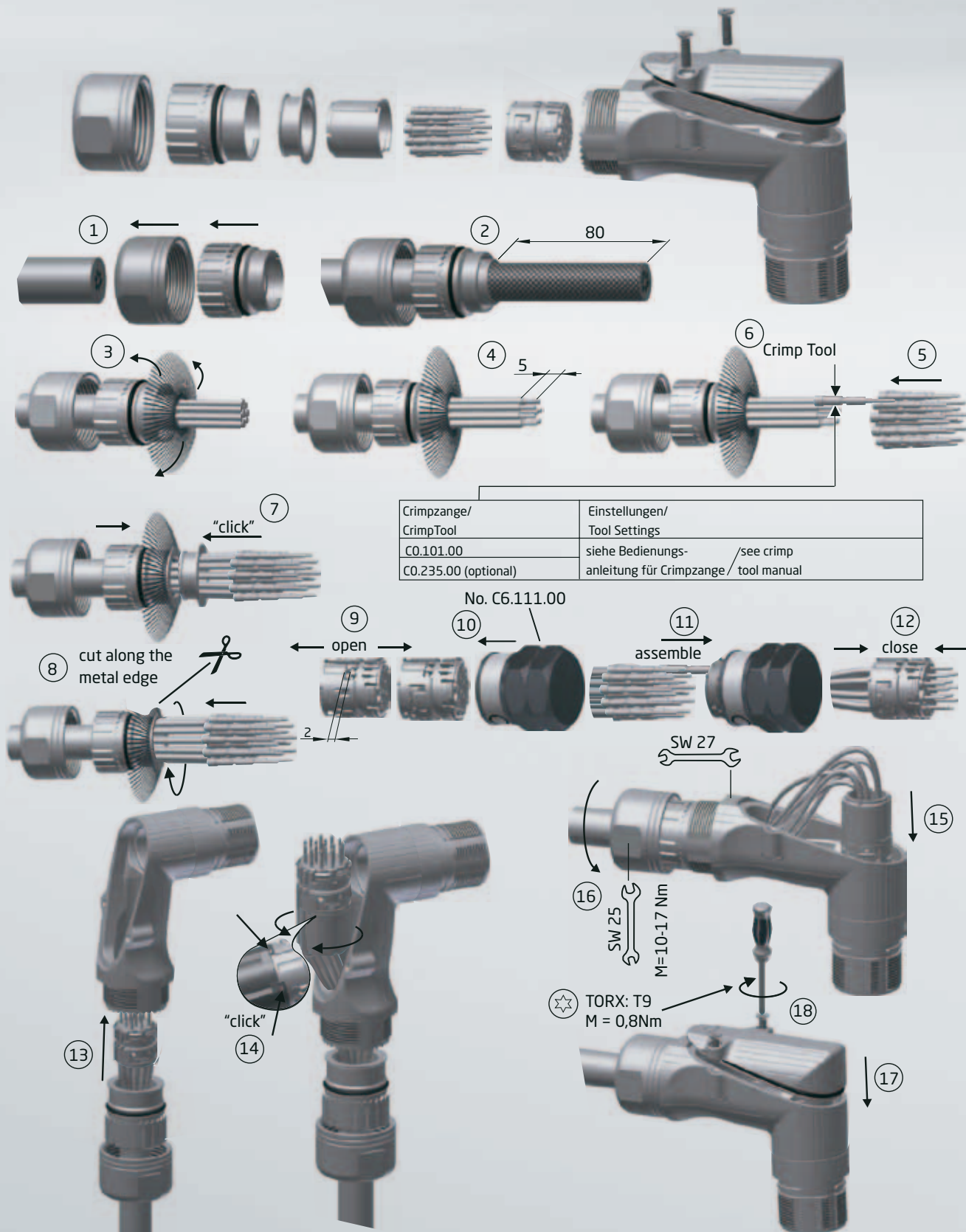
Serie 623 Winkelstecker speedtec Lamellenklemmung, für Crimpkontakte
Series 623 Plug Angled speedtec lamella clamp, crimp version



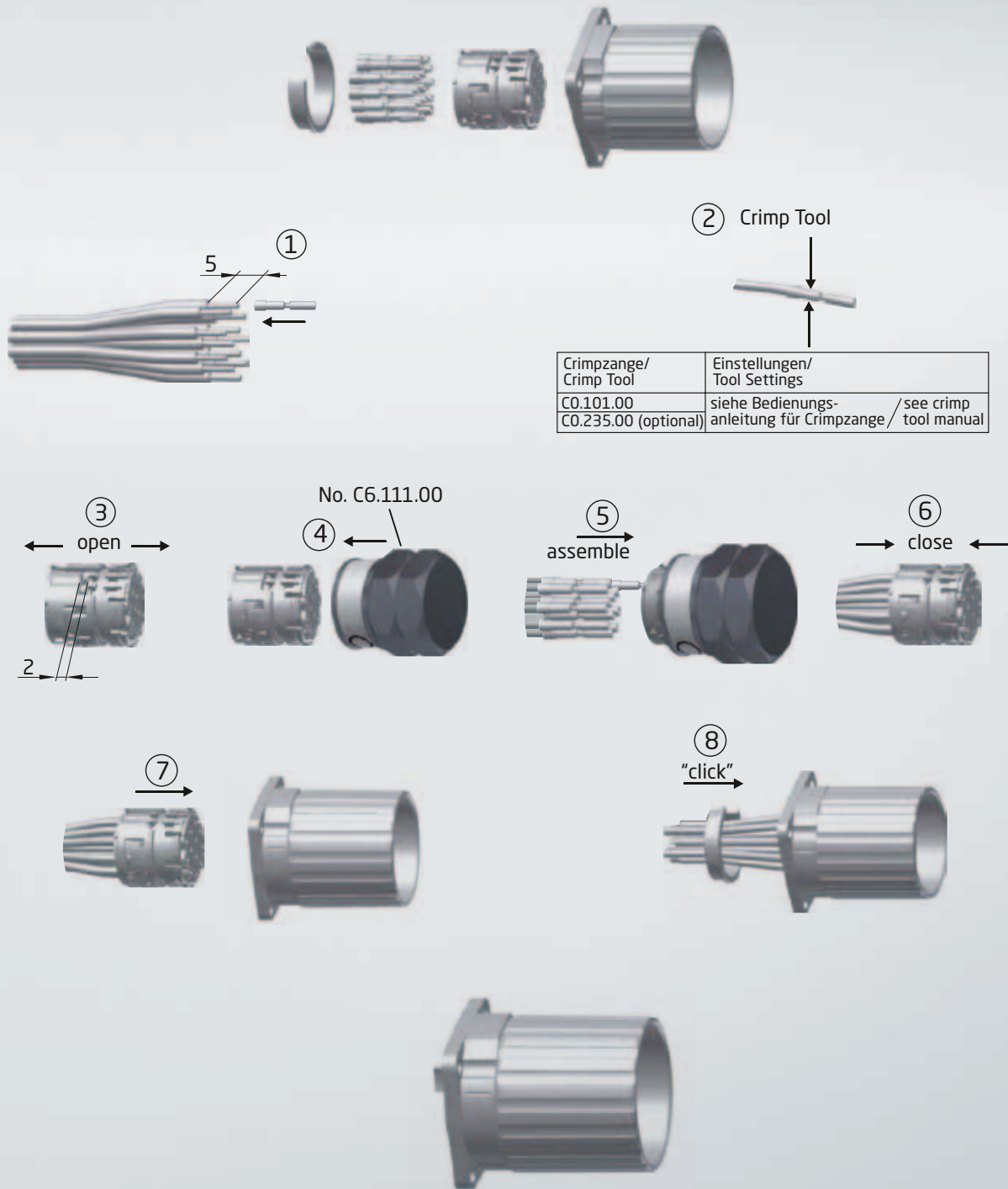
Serie 623 Winkelkupplung speedtec Kronenklemmung, für Crimpkontakte
Series 623 Extension Angled speedtec crone clamp, crimp version



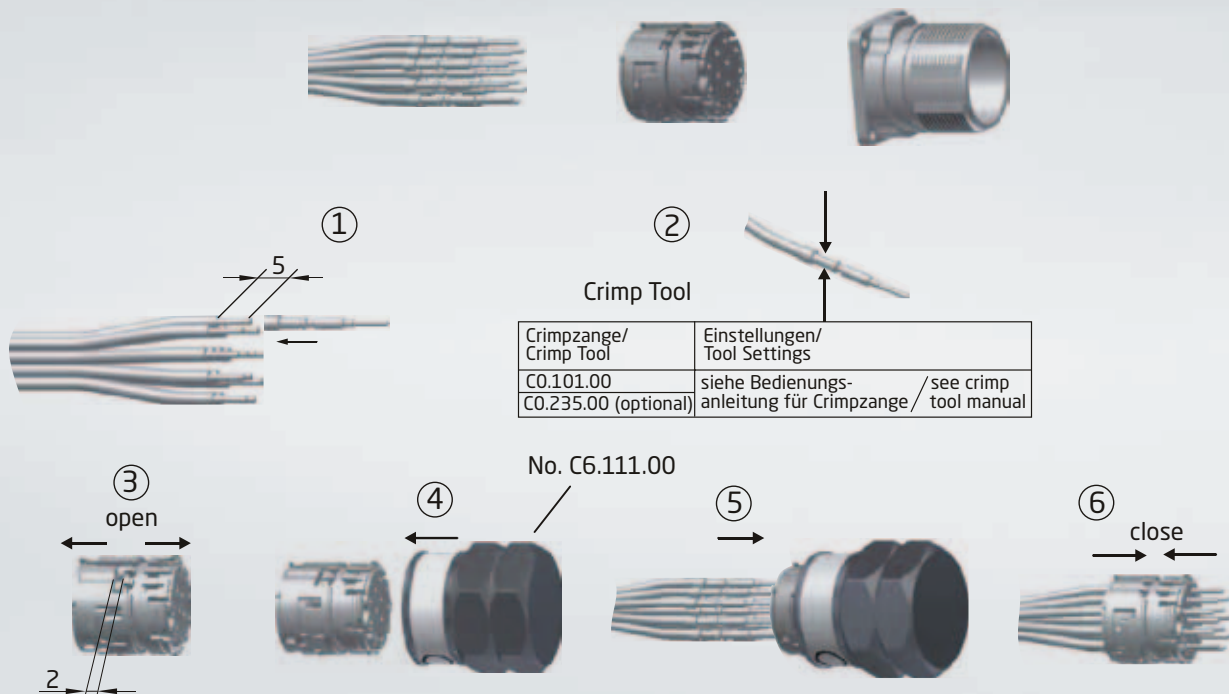
Serie 623 Winkelkupplung speedtec Lamellenklemmung, für Crimpkontakte
Series 623 Extension Angled speedtec lamella cramp, crimp version



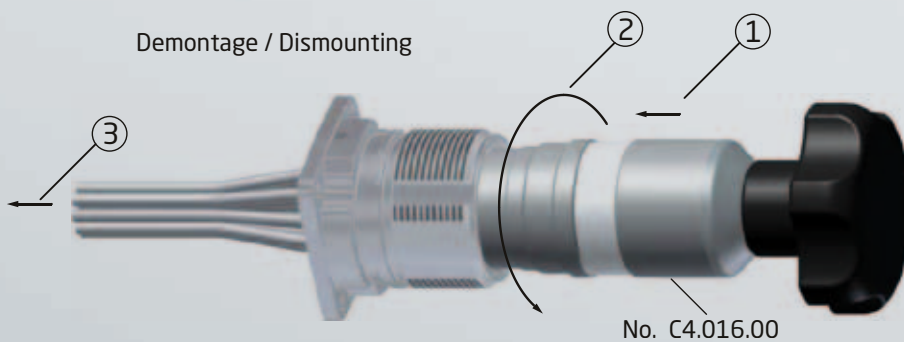
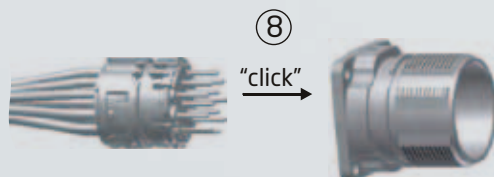
Serie 623 Durchführung, für Crimpkontakte
Series 623 Bulk-Head Connector, crimp Version



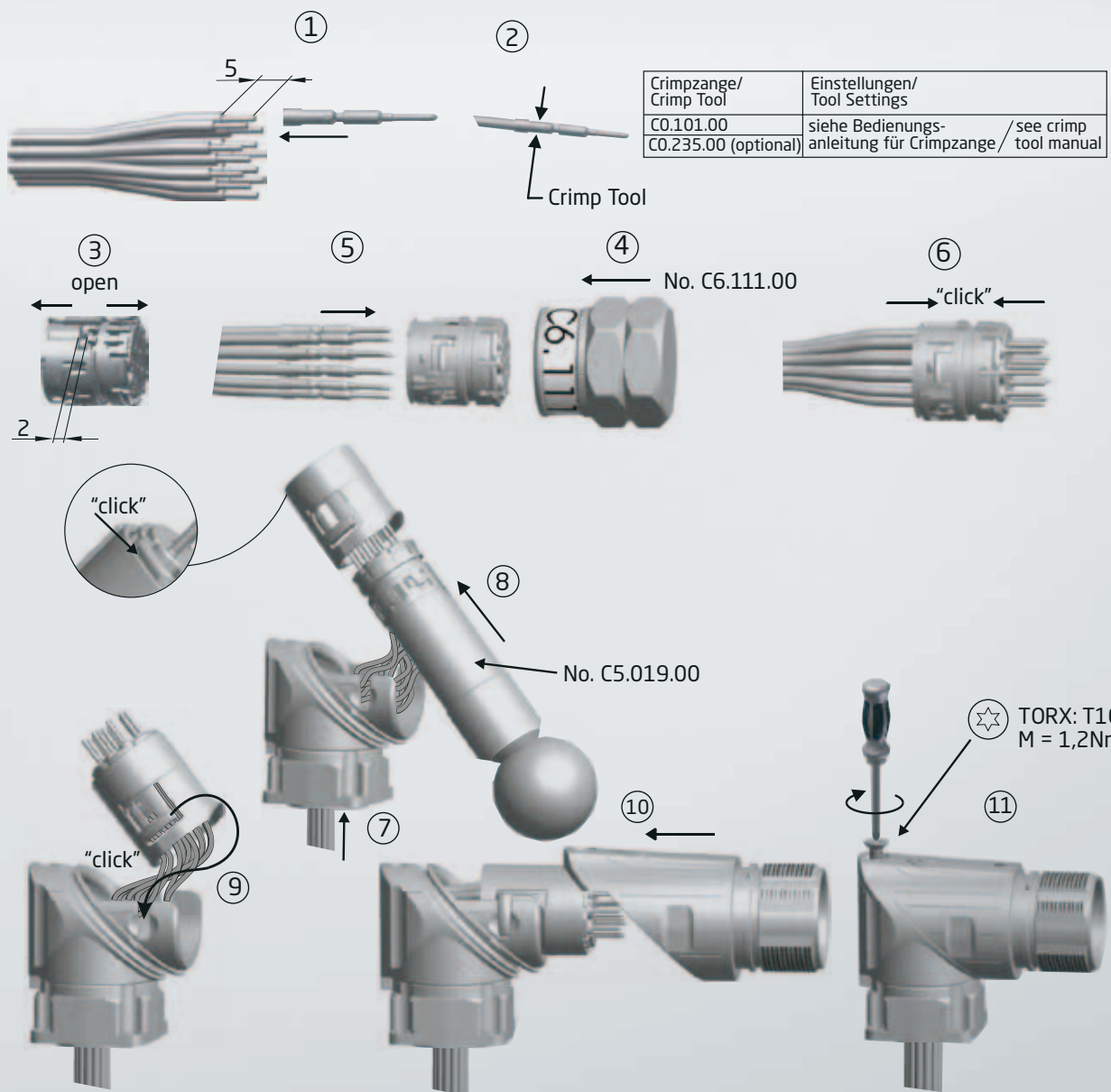
Serie 623 Einbaudose, für Crimpkontakte
Series 623 Receptacle, crimp version



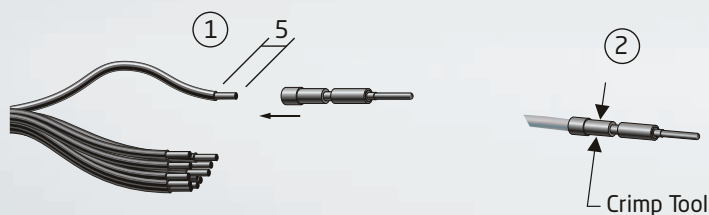
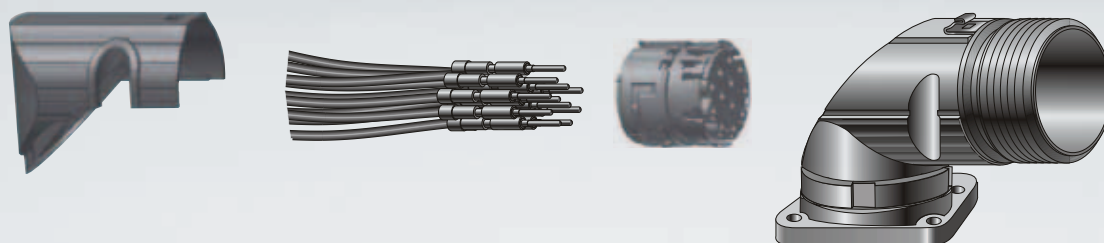
Wichtig für dichte Isolierkörper: Vor Bestücken des Isolierkörpers, Kontakte bitte leicht mit Vaseline einfetten.
Important for sealed insulation bodies: Before equipping the insulators, please grease the contacts slightly with Vaseline.



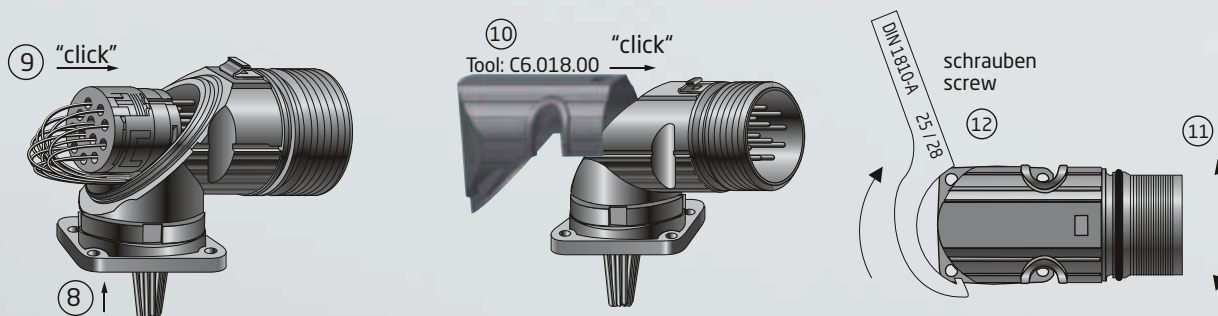
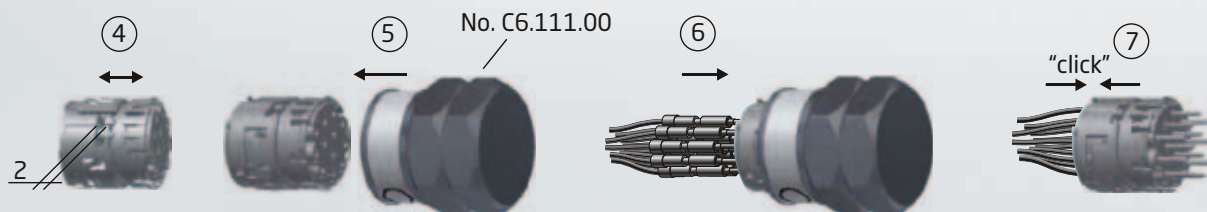
Serie 623 Winkeleinbaudose speedtec / speedtec-ready, drehbar
Series 623 Receptacle speedtec / speedtec-ready, rotatable



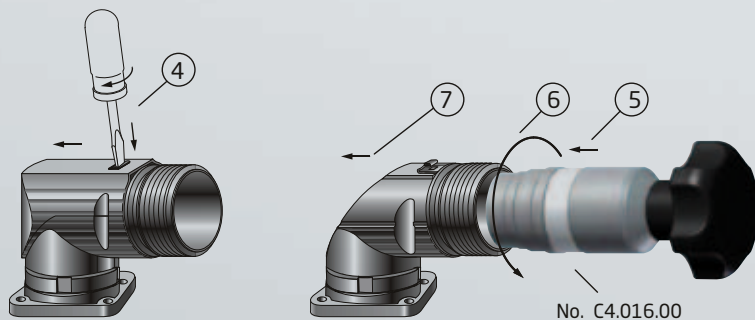
Serie 623 Winkeleinbaudose, für Crimpkontakte
Series 623 Receptacle Angled, crimp version



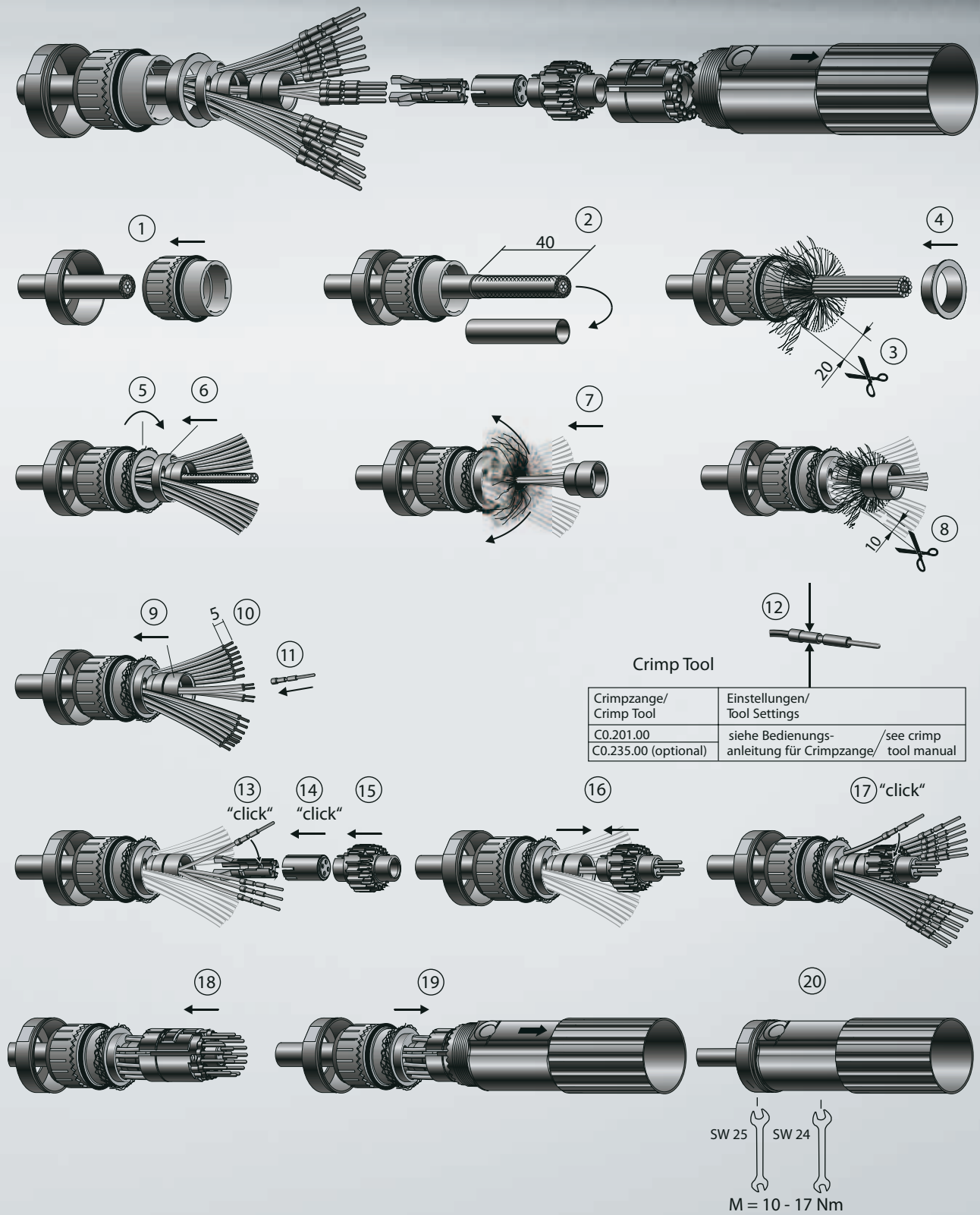
Crimpzange/ Crimp Tool	Einstellungen/ Tool Settings
C0.101.00	siehe Bedienungs- anleitung für Crimpzange/
C0.235.00 (optional)	/see crimp tool manual



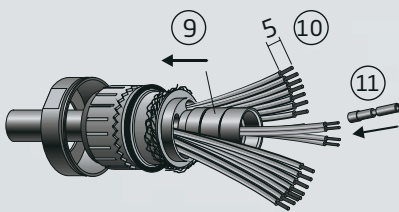
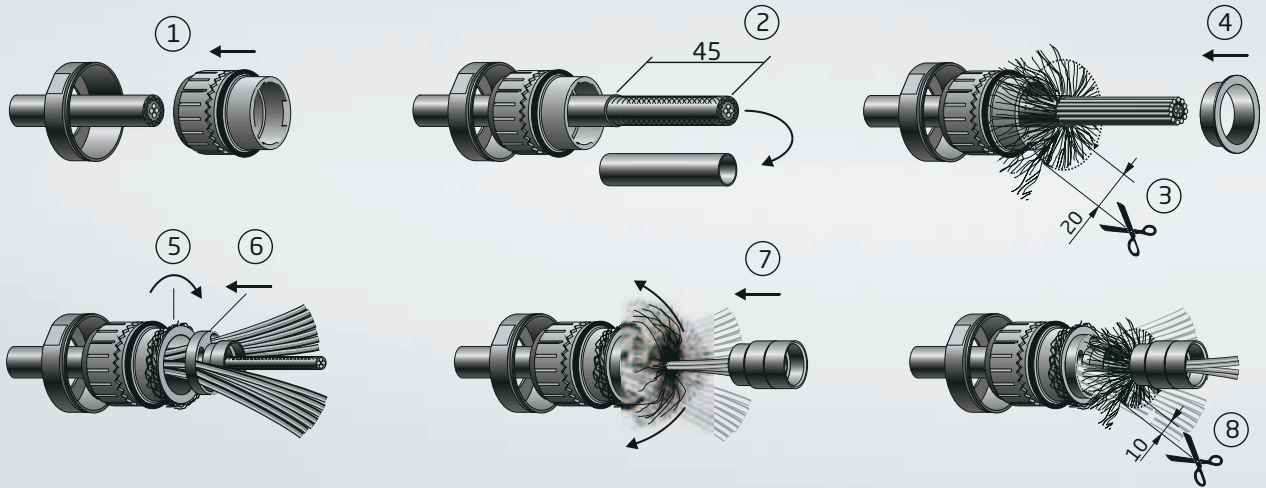
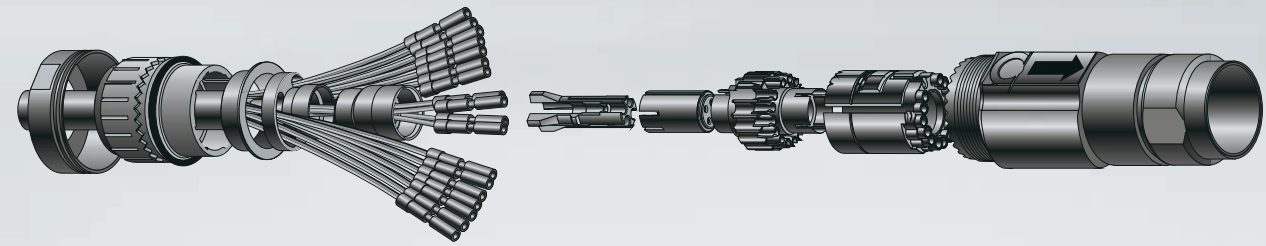
Demontage / Dismounting



Serie 623 Kombinationsstecker Series 623 Hybrid Plug

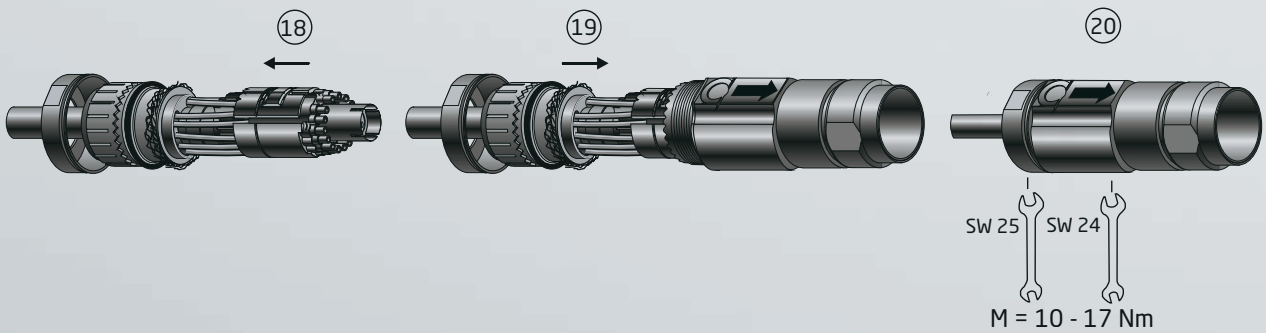
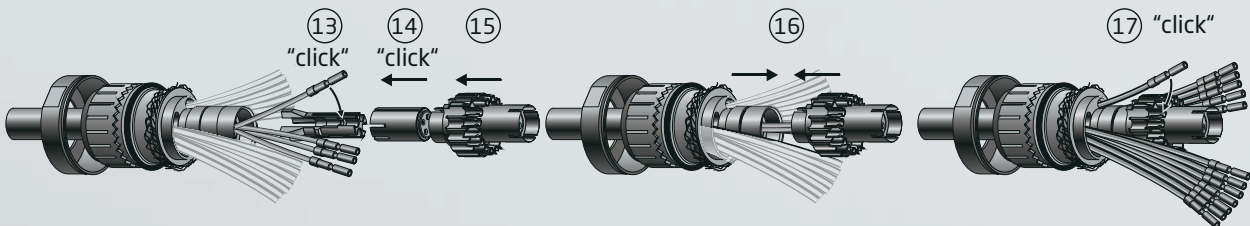


Serie 623 Kombinationskupplung
Series 623 Hybrid Extension

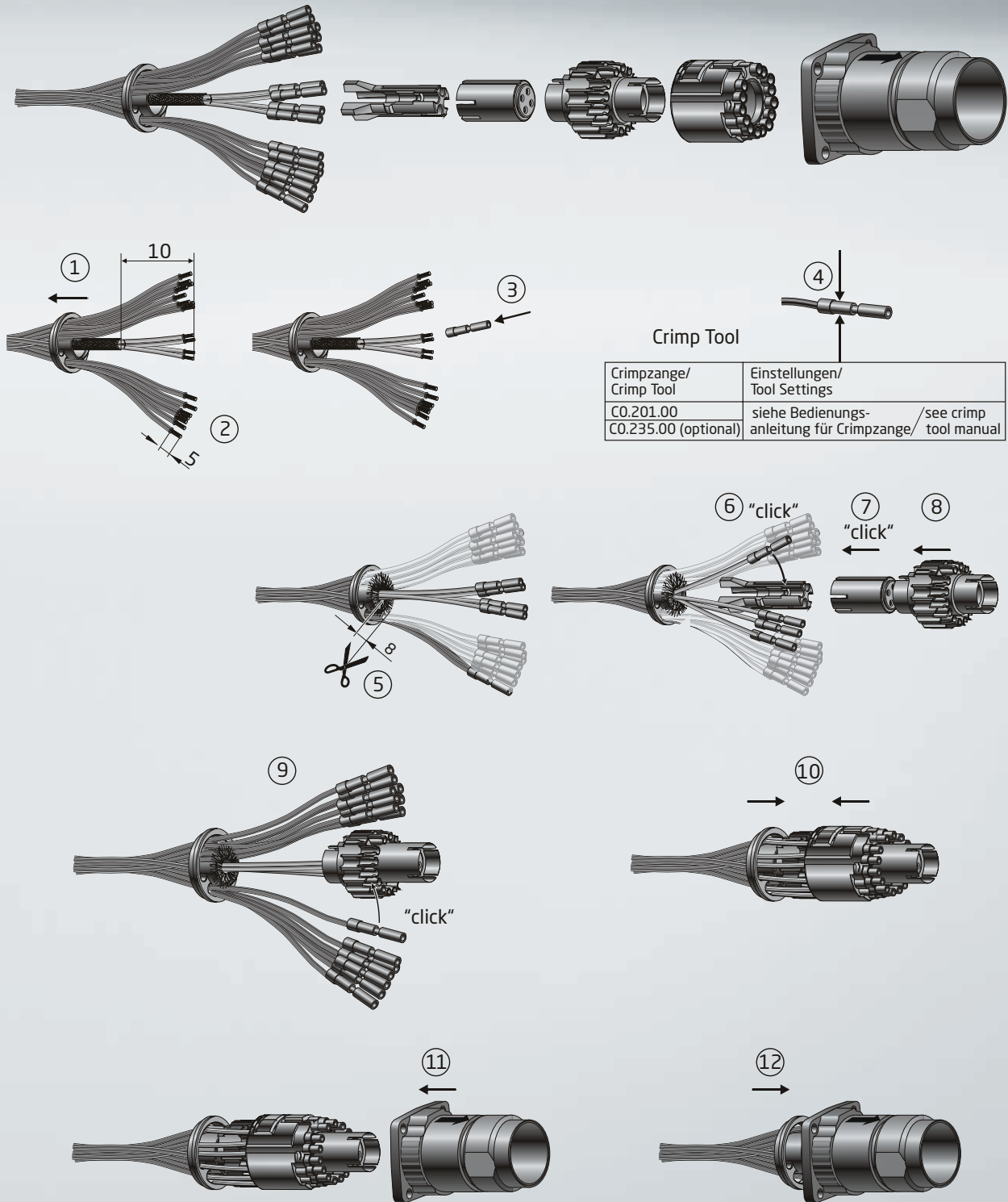


Crimp Tool

Crimpzange/ Crimp Tool	Einstellungen/ Tool Settings
C0.201.00	siehe Bedienungs- anleitung für Crimpzange / see crimp tool manual
C0.235.00 (optional)	



Serie 623 Kombinationseinbaudose
Series 623 Hybrid Receptacle



Crimpzange/ Crimp Tool	Einstellungen/ Tool Settings
C0.201.00	siehe Bedienungs- anleitung für Crimpzange/see crimp tool manual
C0.235.00 (optional)	