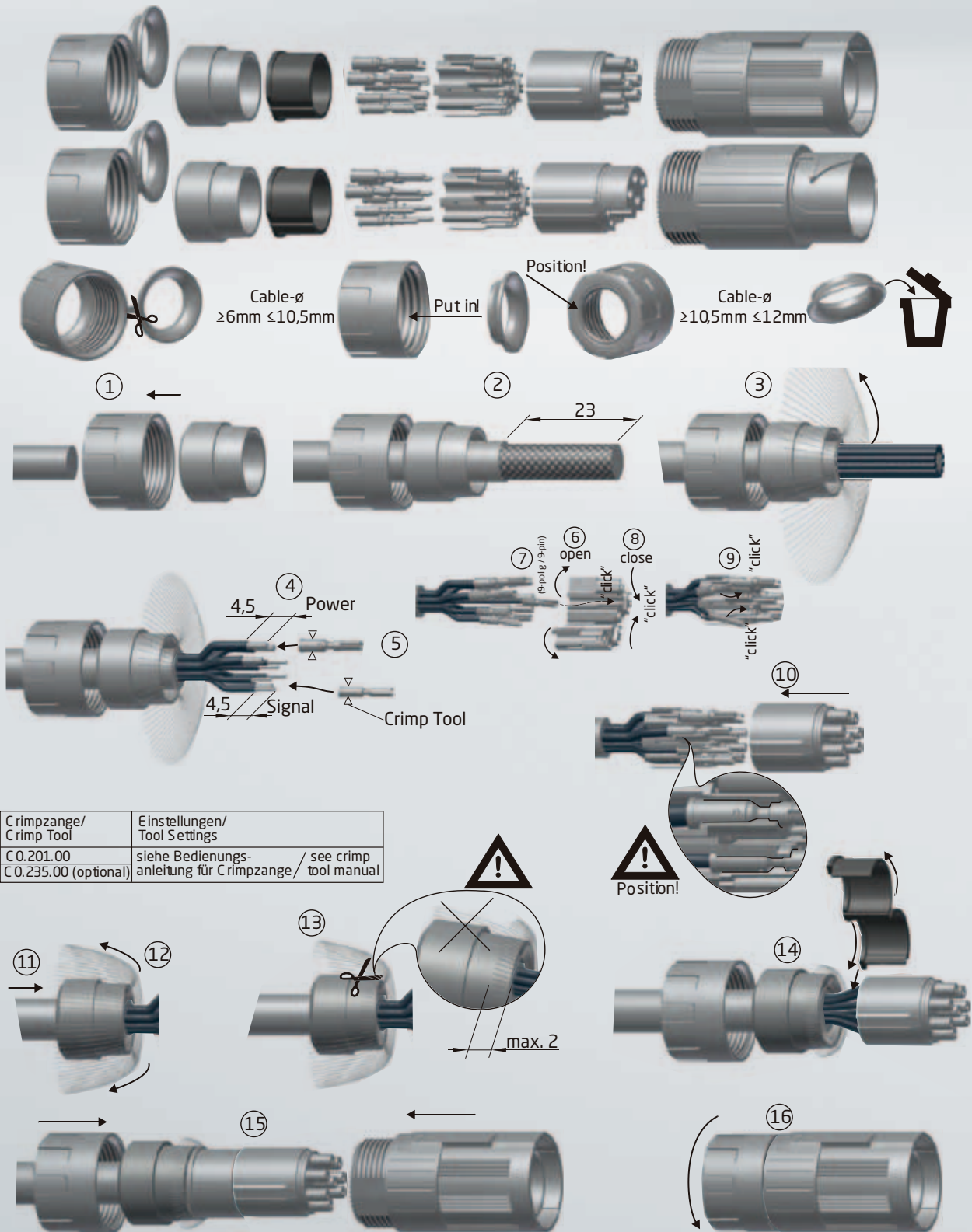
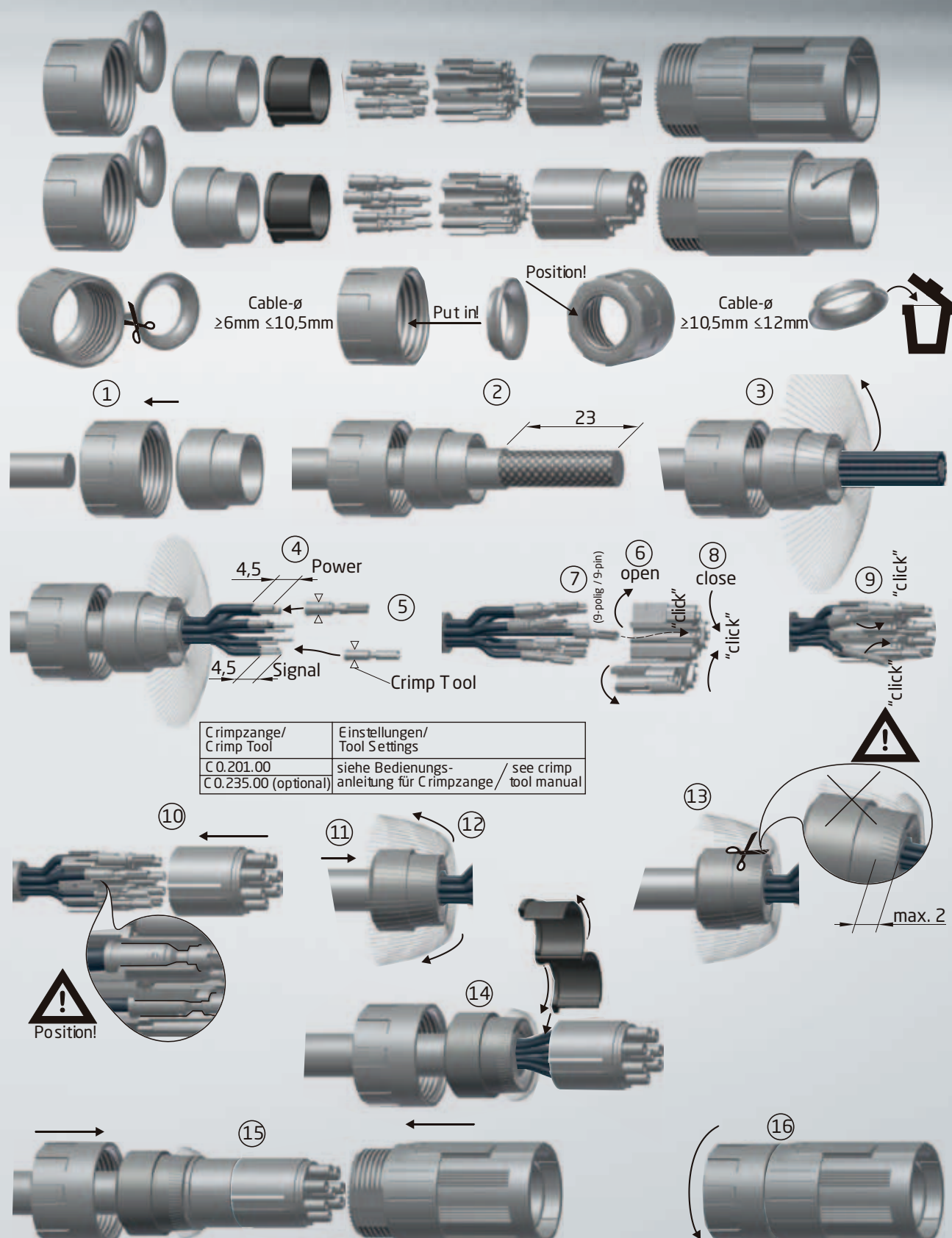


**Serie 615 Stecker / Kupplung 12-polig, für Crimpkontakte**  
**Series 615 Plug / Extension, 12-pin, crimp version**

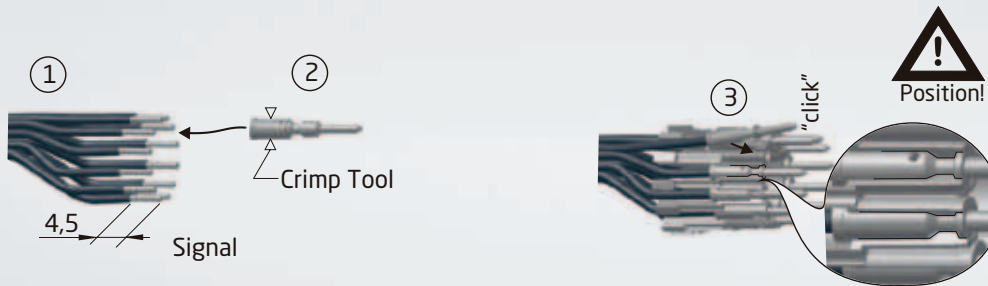
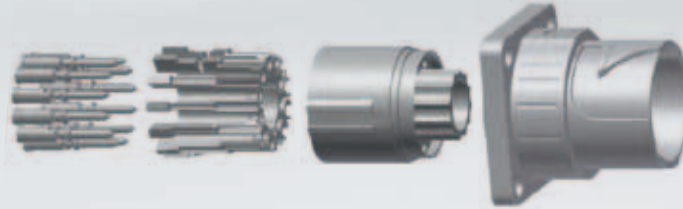


Crimpzange/ Crimp Tool	Einstellungen/ Tool Settings
C 0.201.00	siehe Bedienungs- anleitung für Crimpzange / see crimp tool manual
C 0.235.00 (optional)	

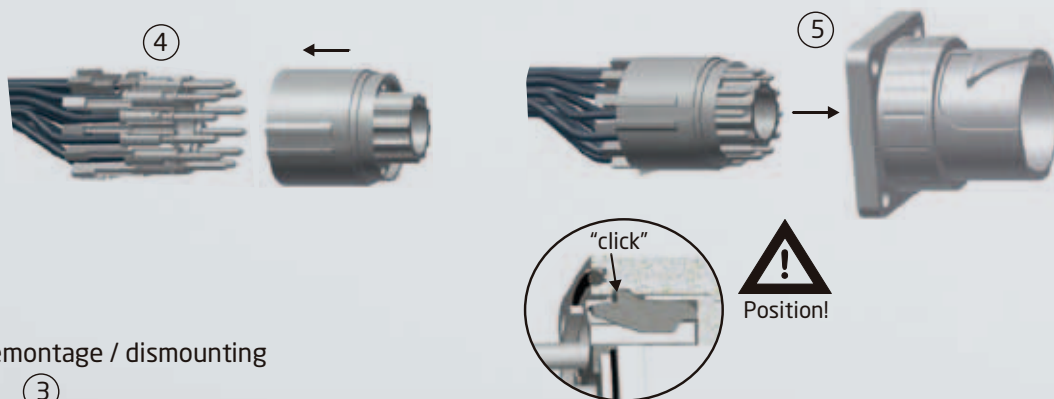
## Serie 915 Stecker / Kupplung 9-polig, für Crimpkontakte Series 915 Plug / Extension 9-pin, crimp version



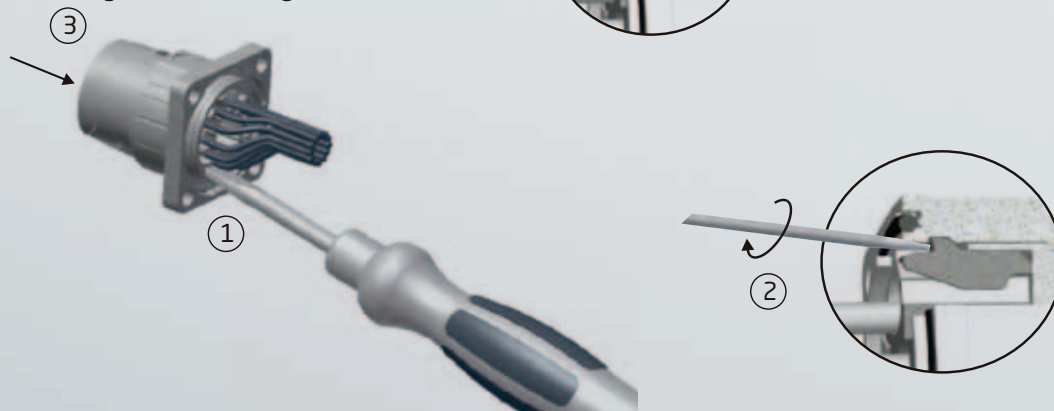
## Serie 615 Einbaudose gerade Series 615 Straight Receptacle



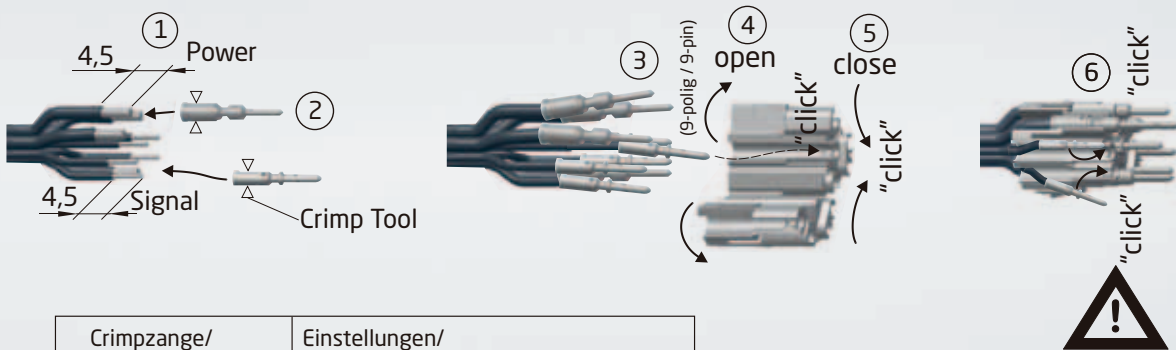
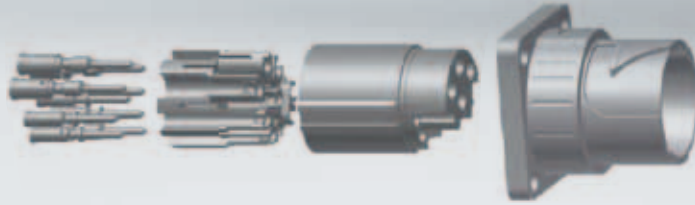
Crimpzange/ Crimp Tool	Einstellungen/ Tool Settings
C0.201.00	siehe Bedienungs- anleitung für Crimpzange / see crimp tool manual
C0.235.00 (optional)	



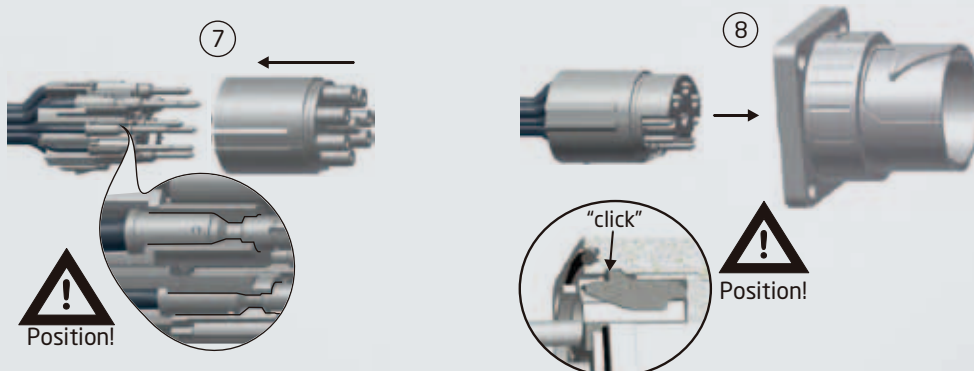
Demontage / dismantling



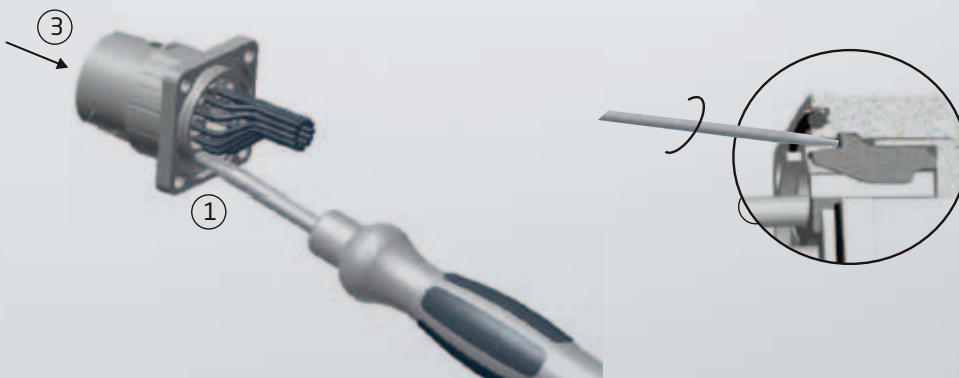
## Serie 915 Einbaudose gerade Series 915 Straight Receptacle



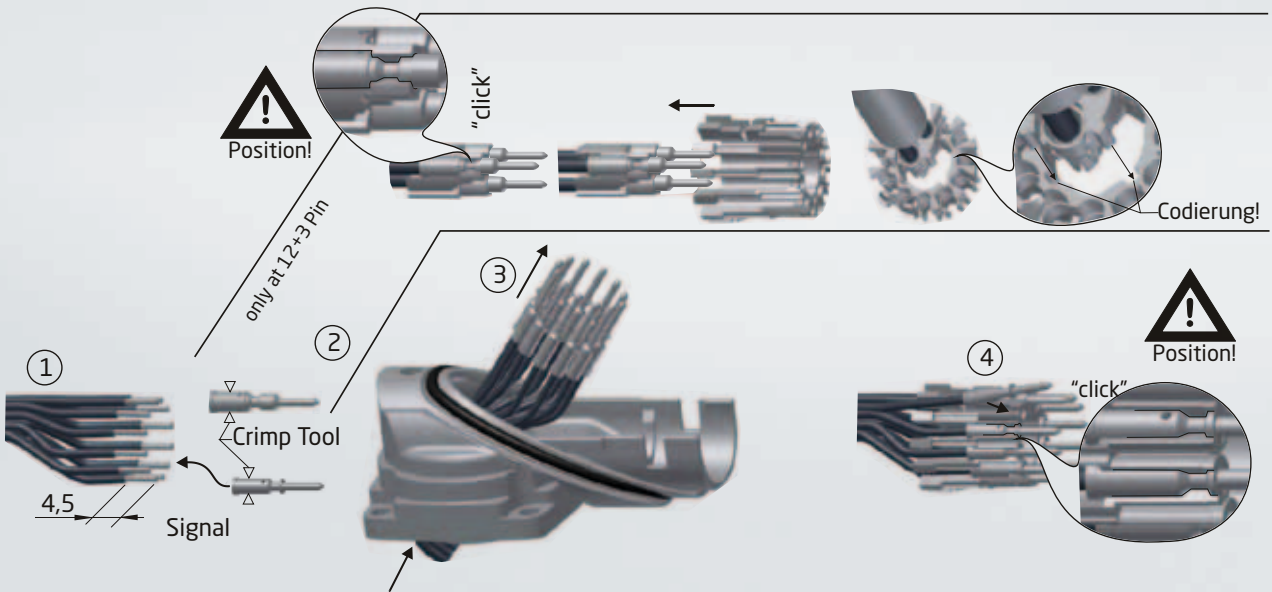
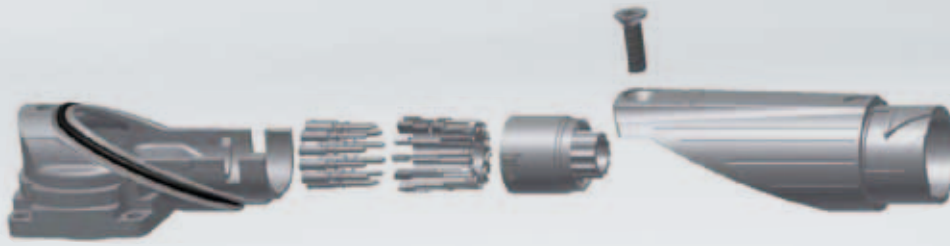
Crimpzange/ Crimp Tool	Einstellungen/ Tool Settings
C0.201.00	siehe Bedienungs- anleitung für Crimpzange / see crimp tool manual
C0.235.00 (optional)	



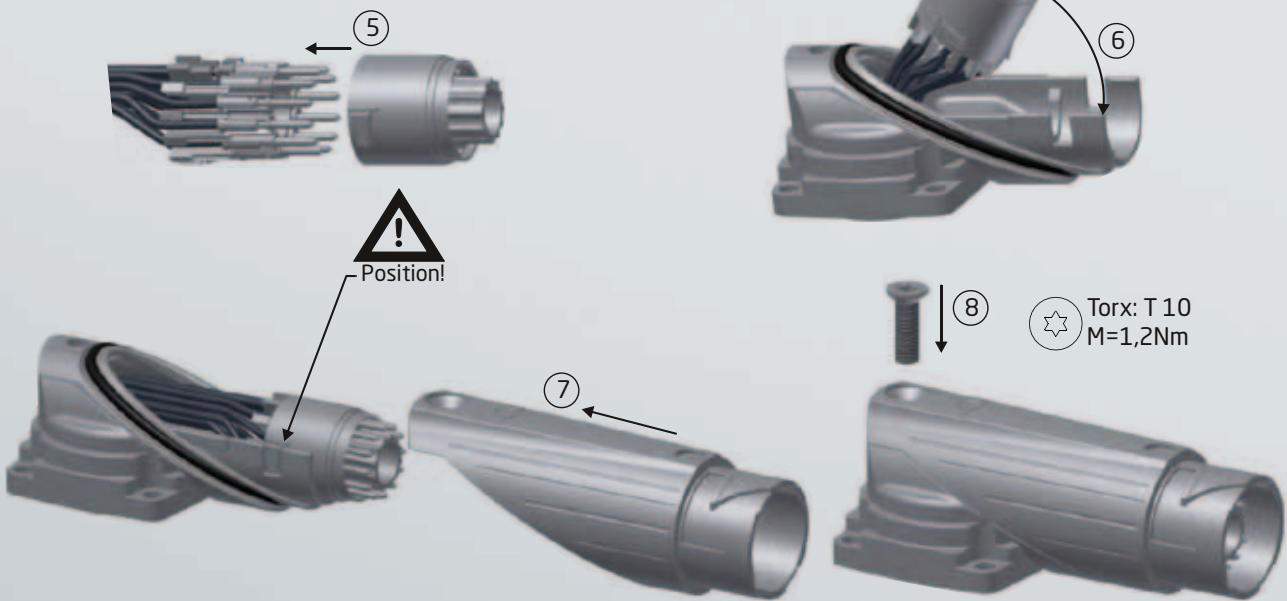
### Demontage / dismounting



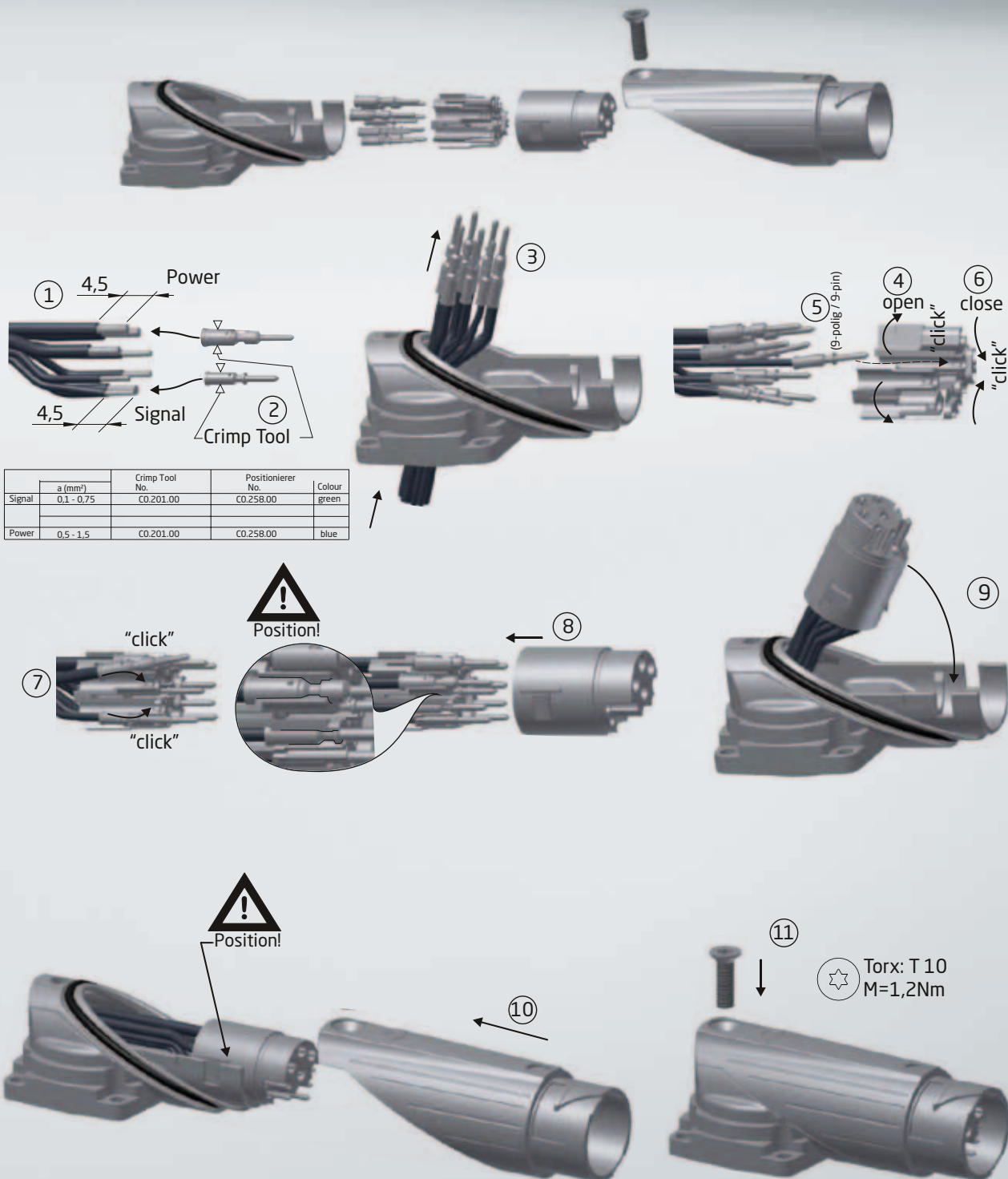
**Serie 615 Winkeleinbaudose 12 / 15-polig, für Crimpkontakte**  
**Series 615 Receptacle Angled 12/15-pin, crimp version**



	a (mm²)	Crimp Tool No.	Positionierer No.	Colour
Signal	0.1 - 0.75	C0.201.00	C0.258.00	green
	0.5 - 1.5	C0.201.00	C0.258.00	blue



**Serie 915 Winkeleinbaudose 9-polig, für Crimpkontakte**  
**Series 915 Receptacle Angled 9-pin, crimp version**



**Serie 615 / 915 Winkeleinbaudose 9 / 12-polig, für Crimpkontakte**  
**Series 615 / 915 Receptacle Angled 9 / 12-pin, crimp version**

