

HUGRO®

Qualität aus Waldkirch



Kabelverschraubungen • Kabelschutzschläuche • Schlauchverschraubungen
Cable Glands • Protective Conduits • Connectors

13.1

HUGRO-Armaturen GmbH

Qualität aus Waldkirch / Quality from Waldkirch



Im Maschinen- wie im Anlagenbau, sowohl in Schaltschränken, als auch in Fahrzeugen, überall finden sich Kabelverschraubungen und Kabelschutzschläuche von HUGRO aus Waldkirch/Schwarzwald. Seit 50 Jahren produziert und vertreibt HUGRO, das als deutsch-schweizerisches Unternehmen gegründet wurde, weltweit ein breites Qualitätssortiment, das neben Kabelverschraubungen und Kabelschutzschlauchsysteme auch ein ergänzendes Zubehörprogramm beinhaltet.

So bietet HUGRO seit 2009 seinen Kunden eine neue Produktlinie mit Kunststoffgehäusen, sowie auch individuelle Gehäusebearbeitung an.

Kundennähe ist ein wesentlicher Baustein der Erfolgsmarke HUGRO. Hierzu bietet HUGRO neben der umfangreichen Serienfertigung einen individuellen Service, der sich ganz den kundenspezifischen Anforderungen widmet. Gerade dieser Bereich ist es, der HUGRO als Systemhersteller einzigartig positioniert.

HUGRO cable glands and protective conduits are used in all walks of life: in machinery, plant, control cabinets and motor vehicles. HUGRO was established in Waldkirch in the Black Forest as a Swiss-German company. For 50 years now, HUGRO has been manufacturing and marketing a wide range of high quality products all over the world, supplying its customers with all the relevant accessories as well.

Moving with the times, HUGRO's latest range includes a new product line featuring plastic enclosures as well as special housing designs.





Proximity to its customers is vital to HUGRO's success as a brand. Apart from its extensive serial production, HUGRO offers personalized services fully geared towards the individual needs of each customer. And that explains HUGRO's unique position today as a system manufacturer.

Wir leben Kabelverschraubungen und Gehäuse seit 50 Jahren!

Cable glands and enclosures have been our
way of life for 50 years!









Kapitel 1	Kabelverschraubungen aus Metall Kabelverschraubungen aus Kunststoff Einzelteile und Zubehör für Kabelverschraubungen	Chapter 1	Cable Glands, metallic Cable Glands made of synthetic material Components and Accessories for Cable Glands	8 - 78 8 - 46 47 - 69 70 - 78	Kabelverschraubungen
Kapitel 2	EMV-Schutz	Chapter 2	EMC Protection	79 - 93	EMV-Schutz
Kapitel 3	Ex-Schutz	Chapter 3	Ex Protection	94 - 141	Ex-Schutz
Kapitel 4	Schutzschlauchsysteme: Wellschläuche Anschlusssteile für Wellschläuche Kabelschutzschläuche Schlauchverschraubungen	Chapter 4	Conduit Protection Systems: Corrugated Tubes Connectors for Corrugated Tubes Protective Conduits Conduit Glands	142 - 175	Kabelschutzsysteme
Kapitel 5	Zubehör Blindstopfen, Erweiterungen, Gegenmuttern, Gewinde-Dichtringe, Reduktionen, Übergangsstücke, Werkzeuge, etc.	Chapter 5	Accessories Adaptors, Enlargings, Locknuts, Plugs, Reducers, Sealings, Tools, etc.	176 - 203	Zubehör
Kapitel 6	Technischer Anhang	Chapter 6	Technical Appendix	204 - 209	Technischer Anhang
Kapitel 7	Artikel-Serien-Verzeichnis, Suchhilfen	Chapter 7	Article Series Index, Search Help	210 - 211	Artikel-Verzeichnis

	Baureihen	Ranges	Seite / Page
	Progress (IP 68)	Progress (IP 68)	8 - 24
	Messing, Standard, kurzer Dichteinsatz	Brass, standard, short sealing insert	8, 9, 12, 13
	Messing, Standard, langer Dichteinsatz	Brass, standard, long sealing insert	10, 11
	Messing, Zugentlastung	Brass, traction relief	14
	Messing, 50 mm langes Gewinde	Brass, 50 mm entry thread	15
	Messing, Innengewinde	Brass, internal thread	15
	Messing, hohe Temperaturen	Brass, high temperatures	16
	Messing, Mehrfachdurchführungen	Brass, multi passages	19, 20
	Messing, ohne Bohrungen	Brass, without holes	21
	Messing, Flachkabel	Brass, flat cable	22
	Messing, Knickschutzspirale	Brass, spiral bending protection	23
	Messing, Winkelausführungen	Brass, elbow types	24
Edelstahl (1.4305)	Stainless steel (1.4305)	17	
Edelstahl (1.4305), hohe Temperaturen	Stainless steel (1.4305), high temperatures	17	
Edelstahl (1.4435), hohe Temperaturen	Stainless steel (1.4435), high temperatures	18	
	WADI (IP 68)	WADI (IP 68)	25 - 28
	Messing, Standard, kurzer Dichteinsatz	Brass, standard, short sealing insert	25
	Messing, Standard, langer Dichteinsatz	Brass, standard, long sealing insert	26
	Messing, Knickschutztülle	Brass, antikink nozzle	28
Messing, mit Klemmeinsatz	Brass, with clamping insert	27	
	Uni-Dicht (IP 65 - 68)	Uni-Dicht (IP 65 - 68)	29 - 32
	Messing, Standard	Brass, standard	29
	Edelstahl (1.4571)	Stainless Steel (1.4571)	30
Messing, Mehrfachdurchführungen	Brass, multi passages	31, 32	
	WAZU (IP 65 - 68)	WAZU (IP 65 - 68)	33 - 38
	Messing, Standard	Brass, standard	32
	Messing, hohe Temperaturen	Brass, high temperatures	34
	Messing, Mehrfachdurchführungen	Brass, multi passages	36
	Messing, Knickschutzspirale	Brass, spiral bending protection	37
	Messing, Zugentlastung	Brass, traction relief	38
	Edelstahl (1.4305)	Stainless steel (1.4305)	35
Edelstahl (1.4305), hohe Temperaturen	Stainless steel (1.4305), high temperatures	35	







Kabelverschraubungen

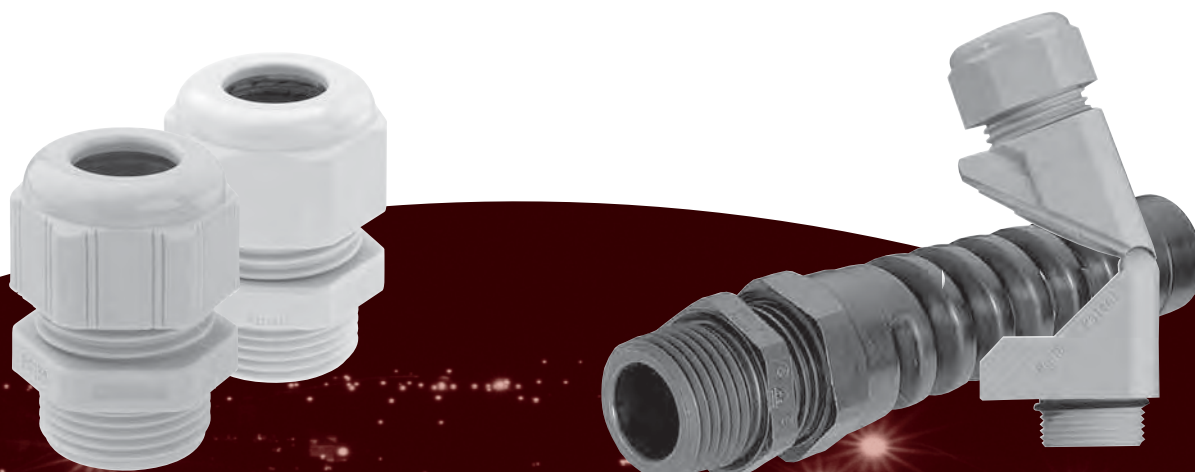
	Baureihen	Ranges	Seite / Page
	SKINTOP (IP 68)	SKINTOP (IP 68)39
	Messing, Standard	Brass, standard39
	Standard (IP 54)	Standard (IP 54)40 - 44
	Messing, ehem. DIN 46320	Brass, former DIN 4632040
	Messing, Flachkabel	Brass, flat cable41
	Messing, Zugentlastung	Brass, traction relief42
	Messing, Zugentlastung und Knickschutztülle	Brass, traction relief and antikink nozzle43
	Messing, Zugentlastung und Biegeschutz	Brass, traction relief and bending protection44
	Schiffsbau (IP 54)	Ship Building (IP 54)45 - 46
	Messing, DIN 89280	Brass, DIN 8928045, 46
	Einzelteile und Zubehör für Kabelverschraubungen	Components and Accessories for Cable Glands70 - 78
	Blindeinsätze für WAZU-Kabelverschraubungen	Sealings without holes for cable glands WAZU70
	Blindeinsätze für SKINTOP-Kabelverschraubungen	Sealings without holes for cable glands SKINTOP72
	Blindscheiben	Blind Discs73
	Dichtringe für Standard-Kabelverschraubungen	Sealing Rings for standard cable glands76
	Druckringe für Standard-Kabelverschraubungen	Washers for standard cable glands76
	Druckschrauben, Messing	Pressing Screws, brass74
	Druckschrauben mit Zugentlastung, Messing	Pressing Screws with traction relief, brass75
	Einsätze (Innenteile) für Kabeleinführungen nach DIN 89280	Inserts (Internal Parts) for cable glands acc. to DIN 8928077
	Flachkabeleinsätze für WAZU-Kabelverschr.	Flat Cable Inserts for cable glands WAZU71
	Mehrfach-Dichteinsätze für WAZU-Kabelverschraubungen	Multi-holed Inserts for cable glands WAZU71
	SKINTOP-Kabelverschraubungen	Multi-holed Inserts for cable glands SKINTOP72
	Steckschlüssel	Open End Wrenches78
	Verschlüsse für WAZU-Kabelverschraubungen	Plugs for cable glands WAZU70
	Verschlussbolzen für Mehrfach-Kabelverschr.	Locking Pins for cable glands with multi-holed inserts73






Cable Glands

Verschraubungen

Baureihen	Ranges	Seite / Page
	WADI-PZ (IP 68) Polyamid, StandardWADI-PZ (IP 68)47 Polyamide (Nylon), standard47
	WAZU (IP 65 - 68) Polyamid, Standard Polyamid, langes Anschlussgewinde Polyamid, erweiterte Bauart Polyamid, reduzierte Bauart Polyamid, Mehrfachdurchführungen Polyamid, Biege- / Knickschutz Polyamid, Winkel PVDF, hohe Temperaturen, säurefestWAZU (IP 65 - 68)48 - 55 Polyamide (Nylon), standard48, 49, 50 Polyamide (Nylon), long entry thread48, 49 Polyamide (Nylon), enlarged types51 Polyamide (Nylon), reduced types51 Polyamide (Nylon), multi passages53 Polyamide (Nylon), bending and antikink protection54 Polyamide (Nylon), elbows55 PVDF, high temperatures, acid-resistant52
	SKINTOP (IP 68) Polyamid, Standard Polyamid, Biege- / KnickschutzSKINTOP (IP 68)56 - 57 Polyamide (Nylon), standard56 Polyamide (Nylon), bending and antikink protection57
	PROGRESS (IP 65 - 68) Agromid (mod. Polyamid) Polyamid, glasfaserverstärkt Polyamid, MehrfachdurchführungenPROGRESS (IP 65 - 68)58 - 63 Agromid (mod. Polyamide / Nylon)58, 59 Polyamide (Nylon), glass-fibre reinforced60, 61 Polyamide (Nylon), multi passages62, 63



Kabelverschraubungen

	Baureihen	Ranges	Seite / Page
	Uni-Dicht (IP 65 - 68)	Uni-Dicht (IP 65 - 68)64 - 67
	Polyamid, StandardPolyamide (Nylon), standard64, 65
	Polyamid, MehrfachdurchführungenPolyamide (Nylon), multi passages66, 67
	Standard (IP 54)	Standard (IP 54)68 - 69
	PolyamidPolyamide (Nylon)68
	Polyamid, Biegeschutz, ZugentlastungPolyamide, bending protection, traction relief69
	PolystyrolPolystyrene68
	Einzelteile und Zubehör für Kabelverschraubungen	Components and Accessories for Cable Glands70 - 78
	Blindeinsätze für WAZU-KabelverschraubungenSealings without holes for cable glands WAZU70
	Blindeinsätze für SKINTOP-KabelverschraubungenSealings without holes for cable glands SKINTOP72
	BlindscheibenBlind Discs73
	Dichtringe für Standard-KabelverschraubungenSealing Rings for standard cable glands76
	Druckringe für Standard-KabelverschraubungenWashers for standard cable glands76
	Druckschrauben, PolyamidPressing Screws, Polyamide (Nylon)74
	Druckschrauben mit Zugentlastung, PolyamidPressing Screws with traction relief, Polyamide (Nylon)75
	Flachkabeleinsätze für WAZU-Kabelversch.Flat Cable Inserts for cable glands WAZU71
	Mehrfach-Dichteinsätze für WAZU-KabelverschraubungenMulti-holed Inserts for cable glands WAZU71
	SKINTOP-Kabelverschraubungencable glands SKINTOP72
	SteckschlüsselOpen End Wrenches78
	Verschlüsse für WAZU-KabelverschraubungenPlugs for cable glands WAZU70
	Verschlussbolzen für Mehrfach-Kabelversch.Locking Pins for cable glands with multi-holed inserts73



Cable Glands

Verschraubungen

Progress-M

Material: Messing vernickelt
 Dichteinsatz: TPE
 O-Ring: NBR
 Zugentlastung: nach EN 50262, Ausf. A
 Einsatztemperatur: -40 °C bis 100 °C
 Schutzart: IP 68



Material: brass, nickel-plated
 Sealing insert: TPE
 O-ring: NBR
 Strain relief: acc. to EN 50262, version A
 Temperature range: -40 °C to 100 °C
 Protection type: IP 68

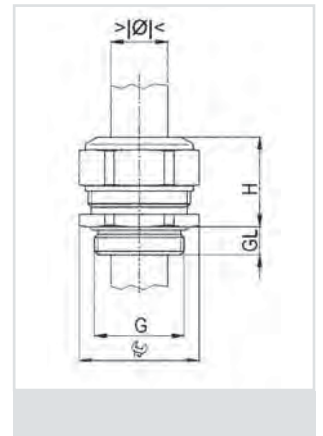
101.00
101.20

SEV-geprüft nach EN 50262

SEV approved acc. to EN 50262



Gewinde Entry Thread G			H mm	Gew. kurz / Thread short		Gew. lang / Thread long	
				GL mm	HUGRO No.	GL mm	HUGRO No.
kurzer, einteiliger Dichteinsatz / short, one-piece sealing insert							
M 6 x 1	2 - 2,5	8	12	5	101.0602.00	8	101.0602.20
	2,5 - 3				101.0603.00		101.0603.20
	3 - 3,5				101.0604.00		101.0604.20
M 8 x 1,25	2,5 - 3,5	11	14	5	101.0803.00	10	101.0803.20
	3,5 - 5				101.0805.00		101.0805.20
M 10 x 1,5	3 - 4	13	15	5	101.1004.00	10	101.1004.20
	4 - 6				101.1006.00		101.1006.20
M 12 x 1,5	3,5 - 5	15	17	5	101.1505.00	10	101.1505.20
	5 - 6,5				101.1506.00		101.1506.20
	6,5 - 8				101.1508.00		101.1508.20
M 16 x 1,5	3,5 - 4,5	18	20	5	101.1704.00	10	101.1704.20
	4,5 - 6				101.1706.00		101.1706.20
	6 - 8				101.1708.00		101.1708.20
	8 - 10,5		22		101.1710.00		101.1710.20
M 20 x 1,5	6 - 8	24	21	6	101.2008.00	10	101.2008.20
	8 - 11				101.2011.00		101.2011.20
	11 - 15		23		101.2015.00		101.2015.20
M 25 x 1,5	9,5 - 12,5	30	25	7	101.2512.00	11	101.2512.20
	12,5 - 16				101.2516.00		101.2516.20
	16 - 20,5		28		101.2520.00		101.2520.20
M 32 x 1,5	14 - 17	36	28	8	101.3217.00	13	101.3217.20
	17 - 21				101.3221.00		101.3221.20
	21 - 25,5				101.3225.00		101.3225.20
M 40 x 1,5	20 - 24	46	31	8	101.4024.00	13	101.4024.20
	24 - 28,5				101.4028.00		101.4028.20
	28,5 - 33				101.4033.00		101.4033.20
M 50 x 1,5	29 - 33	55	34	9	101.5033.00	14	101.5033.20
	33 - 37				101.5037.00		101.5037.20
	37 - 42				101.5042.00		101.5042.20
M 63 x 1,5	35 - 40	70	37	10	101.6340.00	14	101.6340.20
	40 - 46				101.6346.00		101.6346.20
	46 - 52				101.6352.00		101.6352.20
M 75 x 1,5	45 - 50	80	38	11	101.7450.00	15	101.7450.20
	50 - 56				101.7456.00		101.7456.20
	56 - 63				101.7463.00		101.7463.20
M 85 x 2	63 - 70	95	41	18	101.8F70.00		
M 95 x 2	68 - 75	110	51	20	101.9C75.00		
M 95 x 2	73 - 80				101.9C80.00		
M 100 x 3	78 - 85	115	51	22	101.9L85.00		
M 105 x 3	83 - 90	120	52	22	101.9N90.00		
M 115 x 3	88 - 95	125	52	22	101.9P95.00		
kurzer, zweiteiliger Dichteinsatz / short, two-piece sealing insert							
M 16 x 1,5	6 - 10,5	18	22	5	101.1702.00	10	101.1702.20
M 20 x 1,5	8 - 15	24	23	6	101.2002.00	10	101.2002.20
M 25 x 1,5	12,5 - 20,5	30	28	7	101.2502.00	11	101.2502.20
M 32 x 1,5	17 - 25,5	36	28	8	101.3202.00	13	101.3202.20
M 40 x 1,5	24 - 33	46	31	8	101.4002.00	13	101.4002.20
M 50 x 1,5	33 - 42	55	34	9	101.5002.00	14	101.5002.20
M 63 x 1,5	40 - 52	70	37	10	101.6302.00	14	101.6302.20
M 75 x 1,5	50 - 63	80	38	11	101.7402.00	15	101.7402.20





Progress-M (Pg)

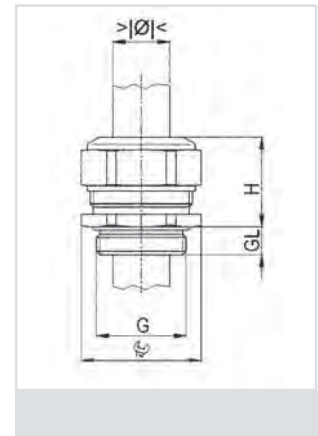
Material: Messing vernickelt
 Dichteinsatz: TPE
 O-Ring: NBR
 Einsatztemperatur: -40 °C bis 100 °C
 Schutzart: IP 68

Material: brass, nickel-plated
 Sealing insert: TPE
 O-ring: NBR
 Temperature range: -40 °C to 100 °C
 Protection type: IP 68

101.00
101.20



Gewinde Entry Thread G			H mm	Gew. kurz / Thread short		Gew. lang / Thread long	
				GL mm	HUGRO No.	GL mm	HUGRO No.
kurzer, einteiliger Dichteinsatz / short, one-piece sealing insert							
Pg 7	3,5 - 5	15	17	6	101.0705.00	10	101.0705.20
	5 - 6,5				101.0706.00		101.0706.20
	6,5 - 8				101.0708.00		101.0708.20
Pg 9	3,5 - 4,5	18	20	6	101.0904.00	10	101.0904.20
	4,5 - 6				101.0906.00		101.0906.20
	6 - 8				101.0908.00		101.0908.20
	8 - 10,5		22		101.0910.00		101.0910.20
Pg 11	4 - 5,5	21	21	6	101.1105.00	10	101.1105.20
	5,5 - 8,5				101.1108.00		101.1108.20
	8,5 - 12				101.1112.00		101.1112.20
Pg 13,5	6 - 8	24	21	6	101.1308.00	10	101.1308.20
	8 - 11				101.1311.00		101.1311.20
	11 - 15		23		101.1315.00		101.1315.20
Pg 16	6 - 8	24	23	6	101.1608.00	10	101.1608.20
	8 - 11				101.1611.00		101.1611.20
	11 - 15				101.1615.00		101.1615.20
Pg 21	9,5 - 12,5	30	28	7,5	101.2112.00	12	101.2112.20
	12,5 - 16				101.2116.00		101.2116.20
	16 - 20,5				101.2120.00		101.2120.20
Pg 29	16 - 19	38	28	8	101.2919.00	12	101.2919.20
	19 - 23				101.2923.00		101.2923.20
	23 - 27,5				101.2927.00		101.2927.20
Pg 36	21,5 - 26	50	32	8	101.3626.00	15	101.3626.20
	26 - 30,5				101.3630.00		101.3630.20
	30,5 - 35				101.3635.00		101.3635.20
Pg 42	29 - 33	55	34	10	101.4233.00	15	101.4233.20
	33 - 37				101.4237.00		101.4237.20
	37 - 42				101.4242.00		101.4242.20
Pg 48	32 - 37	65	37	11	101.4837.00	15	101.4837.20
	37 - 43				101.4843.00		101.4843.20
	43 - 49				101.4849.00		101.4849.20
kurzer, zweiteiliger Dichteinsatz / short, two-piece sealing insert							
Pg 9	6 - 10,5	18	22	6	101.0902.00	10	101.0902.20
Pg 11	5,5 - 12	21	21	6	101.1102.00	10	101.1102.20
Pg 13,5	8 - 15	24	23	6	101.1302.00	10	101.1302.20
Pg 16	8 - 15	24	23	6	101.1602.00	10	101.1602.20
Pg 21	12,5 - 20,5	30	28	7,5	101.2102.00	12	101.2102.20
Pg 29	19 - 27,5	38	28	8	101.2902.00	12	101.2902.20
Pg 36	26 - 35	50	32	8	101.3602.00	15	101.3602.20
Pg 42	33 - 42	55	34	10	101.4202.00	15	101.4202.20
Pg 48	37 - 49	65	37	11	101.4802.00	15	101.4802.20



Progress-M

Material: Messing vernickelt
 Dichteinsatz: TPE
 O-Ring: NBR
 Zugentlastung: nach EN 50262, Ausf. A
 Einsatztemperatur: -40 °C bis 100 °C
 Schutzart: IP 68



Material: brass, nickel-plated
 Sealing insert: TPE
 O-ring: NBR
 Strain relief: acc. to EN 50262, version A
 Temperature range: -40 °C to 100 °C
 Protection type: IP 68

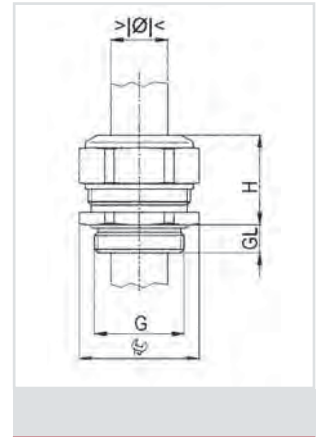
101.01
101.21

SEV-geprüft nach EN 50262

SEV approved acc. to EN 50262



Gewinde Entry Thread G			H mm	Gew. kurz / Thread short GL HUGRO No.		Gew. lang / Thread long GL HUGRO No.	
				mm		mm	
langer, einteiliger Dichteinsatz / long, one-piece sealing insert							
M 6 x 1	2 - 2,5	8	12	5	101.0602.01	8	101.0602.21
	2,5 - 3				101.0603.01		101.0603.21
M 8 x 1,25	2,5 - 3	11	14	5	101.0803.01	10	101.0803.21
	3 - 4				101.0804.01		101.0804.21
M 10 x 1,5	3 - 4	13	15	5	101.1004.01	10	101.1004.21
	4 - 6				101.1006.01		101.1006.21
M 12 x 1,5	3,5 - 5	15	17	5	101.1505.01	10	101.1505.21
	5 - 6,5				101.1506.01		101.1506.21
	6,5 - 7,5				101.1508.01		101.1508.21
M 16 x 1,5	4,5 - 6	18	20	5	101.1706.01		
	6 - 8				101.1708.01		
	8 - 10,5		22		101.1710.01	10	101.1710.21
M 20 x 1,5	6 - 8	24	21	6	101.2008.01		
	8 - 11				101.2011.01		
	11 - 14,5		23		101.2015.01	10	101.2015.21
M 25 x 1,5	9,5 - 12,5	30	25	7	101.2512.01		
	12,5 - 16				101.2516.01		
	16 - 19		28		101.2519.01	11	101.2519.21
M 32 x 1,5	17 - 21	36	28	8	101.3221.01		
	21 - 25,5				101.3225.01	13	101.3225.21
M 40 x 1,5	24 - 28,5	46	31	8	101.4028.01		
	28,5 - 33				101.4033.01	13	101.4033.21
M 50 x 1,5	33 - 37	55	34	9	101.5037.01		
	37 - 42				101.5042.01	14	101.5042.21
M 63 x 1,5	40 - 46	70	37	10	101.6346.01		
	46 - 52				101.6352.01	14	101.6352.21
M 75 x 1,5	50 - 56	80	38	11	101.7456.01		
	56 - 63				101.7463.01	15	101.7463.21
langer, zweiteiliger Dichteinsatz / long, two-piece sealing insert							
M 16 x 1,5	6 - 10,5	18	22	5	101.1702.01	10	101.1702.21
M 20 x 1,5	8 - 14,5	24	23	6	101.2002.01	10	101.2002.21
M 25 x 1,5	12,5 - 19	30	28	7	101.2502.01	11	101.2502.21
M 32 x 1,5	17 - 25,5	36	28	8	101.3202.01	13	101.3202.21
M 40 x 1,5	24 - 33	46	31	8	101.4002.01	13	101.4002.21
M 50 x 1,5	33 - 42	55	34	9	101.5002.01	14	101.5002.21
M 63 x 1,5	40 - 52	70	37	10	101.6302.01	14	101.6302.21
M 75 x 1,5	50 - 63	80	38	11	101.7402.01	15	101.7402.21





Progress-M (Pg)

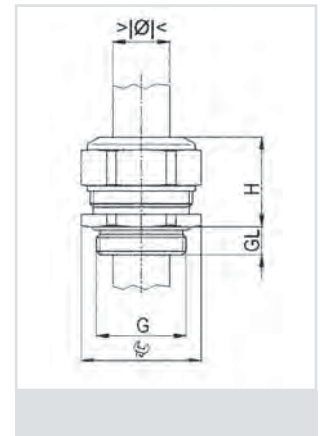
Material: Messing vernickelt
 Dichteinsatz: TPE
 O-Ring: NBR
 Einsatztemperatur: -40 °C bis 100 °C
 Schutzart: IP 68

Material: brass, nickel-plated
 Sealing insert: TPE
 O-ring: NBR
 Temperature range: -40 °C to 100 °C
 Protection type: IP 68

101.01
101.21



Gewinde Entry Thread G			H mm	Gew. kurz / Thread short		Gew. lang / Thread long	
				GL mm	HUGRO No.	GL mm	HUGRO No.
langer, einteiliger Dichteinsatz / long, one-piece sealing insert							
Pg 7	3,5 - 5	15	17	6	101.0705.01		
	5 - 6,5				101.0706.01	10	101.0706.21
	6,5 - 7,5				101.0708.01		101.0708.21
Pg 9	4,5 - 6	18	20	6	101.0906.01		
	6 - 8				101.0908.01		
	8 - 10,5		22		101.0910.01	10	101.0910.21
Pg 11	4 - 5,5	21	21	6	101.1105.01		
	5,5 - 8,5				101.1108.01		
	8,5 - 12				101.1112.01	10	101.1112.21
Pg 13,5	6 - 8	24	21	6	101.1308.01		
	8 - 11				101.1311.01		
	11 - 14,5		23		101.1315.01	10	101.1315.21
Pg 16	6 - 8	24	23	6	101.1608.01		
	8 - 11				101.1611.01		
	11 - 14,5				101.1615.01	10	101.1615.21
Pg 21	9,5 - 12,5	30	28	7,5	101.2112.01		
	12,5 - 16				101.2116.01		
	16 - 19				101.2119.01	12	101.2119.21
Pg 29	19 - 23	38	28	8	101.2923.01		
	23 - 27,5				101.2927.01	12	101.2927.21
Pg 36	26 - 30,5	50	32	8	101.3630.01		
	30,5 - 35				101.3635.01	15	101.3635.21
Pg 42	33 - 37	55	34	10	101.4237.01		
	37 - 42				101.4242.01	15	101.4242.21
Pg 48	37 - 43	65	37	11	101.4843.01		
	43 - 49				101.4849.01	15	101.4849.21
langer, zweiteiliger Dichteinsatz / long, two-piece sealing insert							
Pg 9	6 - 10,5	18	22	6	101.0902.01	10	101.0902.21
Pg 11	5,5 - 12	21	21	6	101.1102.01	10	101.1102.21
Pg 13,5	8 - 14,5	24	23	6	101.1302.01	10	101.1302.21
Pg 16	8 - 14,5	24	23	6	101.1602.01	10	101.1602.21
Pg 21	12,5 - 19	30	28	7,5	101.2102.01	12	101.2102.21
Pg 29	19 - 27,5	38	28	8	101.2902.01	12	101.2902.21
Pg 36	26 - 35	50	32	8	101.3602.01	15	101.3602.21
Pg 42	33 - 42	55	34	10	101.4202.01	15	101.4202.21
Pg 48	37 - 49	65	37	11	101.4802.01	15	101.4802.21





Progress-M (NPT)

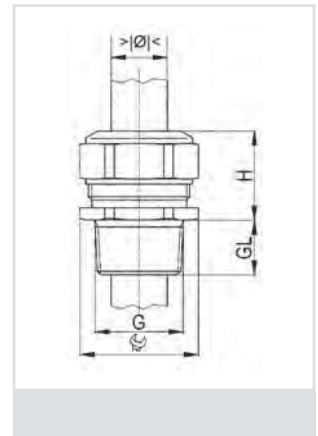
Material: Messing vernickelt
 Dichteinsatz: TPE
 Einsatztemperatur: -40 °C bis 100 °C
 Schutzart: IP 68

Material: brass, nickel-plated
 Sealing insert: TPE
 Temperature range: -40 °C to 100 °C
 Protection type: IP 68

101.00



Gewinde Entry Thread G			H mm	GL mm	HUGRO No.
kurzer, einteiliger Dichteinsatz / short, one-piece sealing insert					
1/8" NPT	3 - 4	13	15	8	101.0304.00
	4 - 6				101.0306.00
1/4" NPT	3,5 - 5	15	17	12	101.0405.00
	5 - 6,5				101.0406.00
	6,5 - 8				101.0408.00
3/8" NPT	3,5 - 4,5	18	20	12	101.3904.00
	4,5 - 6				101.3906.00
	6 - 8				101.3908.00
	8 - 10,5		22		101.3910.00
1/2" NPT	6 - 8	24	21	15	101.1908.00
	8 - 11				101.1911.00
	11 - 15		23		101.1915.00
3/4" NPT	9,5 - 12,5	30	28	15	101.3512.00
	12,5 - 16				101.3516.00
	16 - 20,5				101.3520.00
1" NPT	14 - 17	36	28	20	101.7517.00
	17 - 21				101.7521.00
	21 - 25,5				101.7525.00
1 1/4" NPT	20 - 24	46	31	20	101.7624.00
	24 - 28,5				101.7628.00
	28,5 - 33				101.7633.00
1 1/2" NPT	29 - 33	55	34	22	101.7733.00
	33 - 37				101.7737.00
	37 - 41				101.7741.00
2" NPT	35 - 40	70	37	22	101.7840.00
	40 - 46				101.7846.00
	46 - 52				101.7852.00
kurzer, zweiteiliger Dichteinsatz / short, two-piece sealing insert					
3/8" NPT	6 - 10,5	18	22	12	101.3902.00
1/2" NPT	8 - 15	24	23	15	101.1902.00
3/4" NPT	12,5 - 20,5	30	28	15	101.3502.00
1" NPT	17 - 25,5	36	28	20	101.7502.00
1 1/4" NPT	24 - 33	46	31	20	101.7602.00
1 1/2" NPT	33 - 41	55	34	22	101.7702.00
2" NPT	40 - 52	70	37	22	101.7802.00





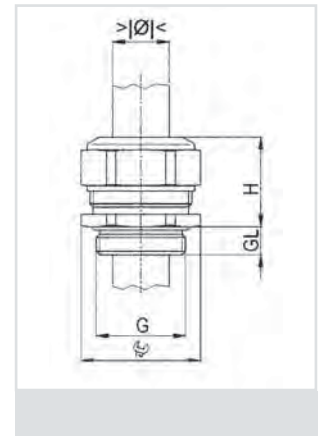
Progress-M (Gas)

Material: Messing vernickelt
 Dichteinsatz: TPE
 O-Ring: NBR
 Einsatztemperatur: -40 °C bis 100 °C
 Schutzart: IP 68

Material: brass, nickel-plated
 Sealing insert: TPE
 O-ring: NBE
 Temperature range: -40 °C to 100 °C
 Protection type: IP 68

101.00

Gewinde Entry Thread G	 mm	 mm	H mm	GL mm	HUGRO No.
kurzer, zweiteiliger Dichteinsatz / short, two-piece sealing insert					
G 3/8"	5,5 - 12	21	21	6	101.3802.00
G 1/2"	8 - 15	24	23	8	101.1202.00
G 3/4"	12,5 - 20,5	30	28	10	101.3402.00
G 1"	17 - 25,5	36	28	11	101.8502.00
G 1 1/2"	25 - 35	55/50	32	12	101.8902.00
G 2"	37 - 49	65	37	12	101.9102.00
kurzer, einteiliger Dichteinsatz / short, one-piece sealing insert					
G 2 1/2"	45 - 50	80	38	18	101.9350.00
	50 - 56	80	38	18	101.9356.00
G 3"	56 - 63	80	38	18	101.9563.00
	63 - 70	95	40	18	101.9570.00



Kabelverschraubungen

EMV-Schutz

Ex-Schutz

Kabelschutzsysteme

Zubehör

Technischer Anhang

Artikel-Verzeichnis

Progress-M/ZE

Material: Messing vernickelt
Schrauben: rostfreier Stahl
Dichtensatz: TPE (zweiteilig)
O-Ring: NBR
Zugentlastung: nach EN 50262, Ausf. B*
Einsatztemperatur: -40 °C bis 100 °C
Schutzart: IP 68

Material: brass, nickel-plated
Screws: stainless steel A2
Sealing insert: TPE (two-piece)
O-ring: NBR
Strain relief: acc. to EN 50262, version B*
Temperature range: -40 °C to 100 °C
Protection type: IP 68

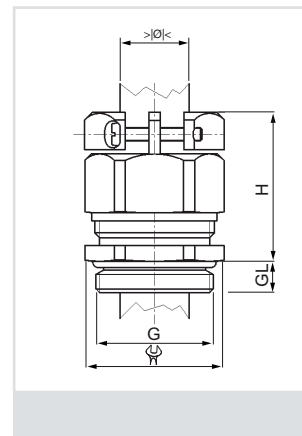
144.00
144.20

*nur metrische Größen

*only metric sizes



Gewinde Entry Thread G	mm	mm	H mm	Gew. kurz / Thread short		Gew. lang / Thread long	
				GL mm	HUGRO No.	GL mm	HUGRO No.
M 10 x 1,5	3 - 4	13/16	24	5	144.1004.00 ¹⁾	10	144.1004.20 ¹⁾
M 10 x 1,5	4 - 6	13/16	24	5	144.1006.00 ¹⁾	10	144.1006.20 ¹⁾
M 12 x 1,5	5 - 6,5	15/16	26	5	144.1506.00	10	144.1506.20
M 12 x 1,5	6,5 - 8	15/16	26	5	144.1508.00	10	144.1508.20
M 16 x 1,5	6 - 10,5	18/19	30	5	144.1702.00	10	144.1702.20
M 20 x 1,5	8 - 15	24	31	6	144.2002.00	10	144.2002.20
M 25 x 1,5	12,5 - 20,5	30	35	7	144.2502.00	11	144.2502.20
M 32 x 1,5	17 - 25,5	36	40	8	144.3202.00	13	144.3202.20
M 40 x 1,5	24 - 33	46	44	8	144.4002.00	13	144.4002.20
M 50 x 1,5	33 - 42	55	49	9	144.5002.00	14	144.5002.20
M 63 x 1,5	40 - 52	70	55	10	144.6302.00	14	144.6302.20
M 75 x 1,5	50 - 63	80	56	11	144.7402.00	15	144.7402.20
PG 7	5 - 6,5	15/16	26	6	144.0706.00 ¹⁾	10	144.0706.20 ¹⁾
PG 7	6,5 - 8	15/16	26	6	144.0708.00 ¹⁾	10	144.0708.20 ¹⁾
PG 9	6 - 10,5	18/19	30	6	144.0902.00	10	144.0902.20
PG 11	5,5 - 12	21	31	6	144.1102.00	10	144.1102.20
PG 13	8 - 15	24	31	6	144.1302.00	10	144.1302.20
PG 16	8 - 15	24	31	6	144.1602.00	10	144.1602.20
PG 21	12,5 - 20,5	30	35	7	144.2102.00	12	144.2102.20
PG 29	19 - 27,5	38	40	8	144.2902.00	12	144.2902.20
PG 36	26 - 35	50	47	8	144.3602.00	15	144.3602.20
PG 42	33 - 42	55	49	10	144.4202.00	15	144.4202.20
PG 48	37 - 49	65	51	11	144.4802.00	15	144.4802.20



¹⁾ einfacher Dichtensatz / one piece sealing

Kabelverschraubungen mit speziell langem Gewinde

Progress-ML

Material: Messing vernickelt
 Dichteinsatz: TPE
 O-Ring: NBR
 Zugentlastung: nach EN 50262, Ausf. A*
 Einsatztemperatur: -40 °C bis 100 °C
 Schutzart: IP 68

SEV-geprüft nach EN 50262
 * nur metrische Größen

Cable Glands with specially long entry thread

Material: brass, nickel-plated
 Sealing insert: TPE
 O-ring: NBR
 Strain relief: acc. to EN 50262, version A*
 Temperature range: -40 °C to 100 °C
 Protection type: IP 68

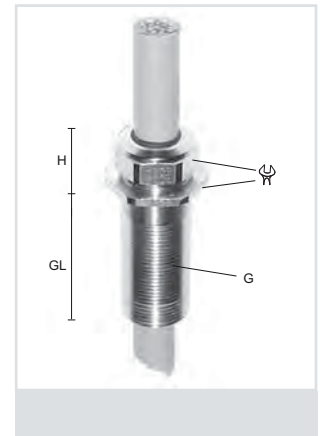
SEV approved acc. to EN 50262
 * only metric sizes



101.50



Gewinde Entry Thread G			H mm	GL mm	HUGRO No.
M 16 x 1,5	6 - 10,5	24 / 18	22	50	101.1702.50
M 20 x 1,5	8 - 15	30 / 24	23	50	101.2002.50
M 25 x 1,5	12,5 - 20,5	36 / 30	28	50	101.2502.50
M 32 x 1,5	17 - 25,5	46 / 36	28	50	101.3202.50
M 40 x 1,5	24 - 33	55 / 46	31	50	101.4002.50
Pg 11	5,5 - 12	27 / 21	21	50	101.1102.50
Pg 13,5	8 - 15	30 / 24	23	50	101.1302.50
Pg 16	8 - 15	30 / 24	23	50	101.1602.50
Pg 21	12,5 - 20,5	38 / 30	28	50	101.2102.50
Pg 29	19 - 27,5	46 / 38	28	50	101.2902.50



Kabelverschraubungen mit Innengewinde

Progress-MI

Material: Messing vernickelt
 Dichteinsatz: TPE
 O-Ring: NBR
 Zugentlastung: nach EN 50262, Ausf. A*
 Einsatztemperatur: -40 °C bis 100 °C
 Schutzart: IP 68

SEV-geprüft nach EN 50262*
 * nur metrische Größen

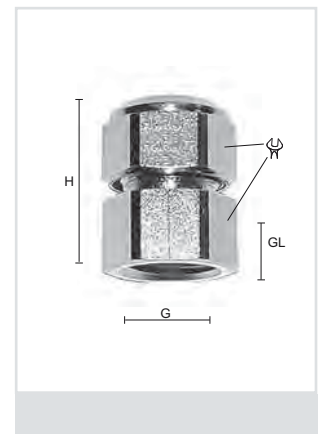
Cable Glands with internal thread

Material: brass, nickel-plated
 Sealing insert: TPE
 O-ring: NBR
 Strain relief: acc. to EN 50262, version A*
 Temperature range: -40 °C to 100 °C
 Protection type: IP 68

SEV approved acc. to EN 50262*
 * only metric sizes



Gewinde Entry Thread G			H mm	GL mm	HUGRO No.
M 16 x 1,5	6 - 10,5	18	28	6	101.1702.70
M 20 x 1,5	8 - 15	24	31	6	101.2002.70
M 25 x 1,5	12,5 - 20,5	30	40	10	101.2502.70
Pg 11	5,5 - 12	21	28	6	101.1102.70
Pg 16	8 - 15	24	31	6	101.1602.70
Pg 21	12,5 - 20,5	30	40	10	101.2102.70



Progress-M/HT

Material: Messing vernickelt
 Dichteinsatz: FPM
 O-Ring: FPM
 Zugentlastung: nach EN 50262, Ausf. A*
 Einsatztemperatur: -25 °C bis 200 °C
 Schutzart: IP 68

Material: brass, nickel-plated
 Sealing insert: FPM
 O-ring: FPM
 Strain relief: acc. to EN 50262, version A*
 Temperature range: -25 °C to 200 °C
 Protection type: IP 68

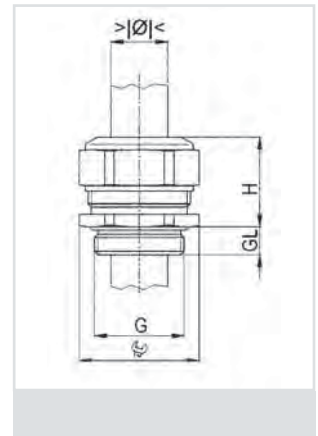
101.03
101.23

SEV-geprüft nach EN 50262
 *nur metrische Größen

SEV approved acc. to EN 50262
 *only metric sizes



Gewinde Entry Thread G	mm	mm	H mm	Gew. kurz / Thread short		Gew. lang / Thread long	
				GL mm	HUGRO No.	GL mm	HUGRO No.
kurzer, einteiliger Dichteinsatz / short, one-piece sealing insert							
M 6 x 1	2 - 2,5	8	12	5	101.0602.03	8	101.0602.23
	2,5 - 3				101.0603.03		101.0603.23
	3 - 3,5				101.0604.03		101.0604.23
M 8 x 1,25	2,5 - 3,5	11	14	5	101.0803.03	10	101.0803.23
	3,5 - 5				101.0805.03		101.0805.23
M 10 x 1,5	3 - 4	13	15	5	101.1004.03	10	101.1004.23
	4 - 6				101.1006.03		101.1006.23
M 12 x 1,5	3,5 - 5	15	17	5	101.1505.03	10	101.1505.23
	5 - 6,5				101.1506.03		101.1506.23
	6,5 - 8				101.1508.03		101.1508.23
M 16 x 1,5	8 - 10,5	18	22	5	101.1710.03	10	101.1710.23
M 20 x 1,5	11 - 15	24	23	6	101.2015.03	10	101.2015.23
M 25 x 1,5	16 - 20,5	30	28	7	101.2520.03	11	101.2520.23
M 32 x 1,5	21 - 25,5	36	28	8	101.3225.03	13	101.3225.23
M 40 x 1,5	28,5 - 33	46	31	8	101.4033.03	13	101.4033.23
M 50 x 1,5	37 - 42	55	34	9	101.5042.03	14	101.5042.23
M 63 x 1,5	46 - 52	70	37	10	101.6352.03	14	101.6352.23
Pg 7							
	3,5 - 5	15	17	6	101.0705.03	10	101.0705.23
	5 - 6,5				101.0706.03	10	101.0706.23
	6,5 - 8				101.0708.03	10	101.0708.23
Pg 9	8 - 10,5	18	22	6	101.0910.03	10	101.0910.23
Pg 11	8,5 - 12	21	21	6	101.1112.03	10	101.1112.23
Pg 13,5	11 - 15	24	23	6	101.1315.03	10	101.1315.23
Pg 16	11 - 15	24	23	6	101.1615.03	10	101.1615.23
Pg 21	16 - 20,5	30	28	7,5	101.2120.03	12	101.2120.23
Pg 29	23 - 27,5	38	28	8	101.2927.03	12	101.2927.23
Pg 36	30,5 - 35	50	32	8	101.3635.03	15	101.3635.23
Pg 42	37 - 42	55	34	10	101.4242.03	15	101.4242.23
Pg 48	43 - 49	65	37	11	101.4849.03	15	101.4849.23
kurzer, zweiteiliger Dichteinsatz / short, two-piece sealing insert							
M 16 x 1,5	6 - 10,5	18	22	5	101.1702.03	10	101.1702.23
M 20 x 1,5	8 - 15	24	23	6	101.2002.03	10	101.2002.23
M 25 x 1,5	12,5 - 20,5	30	28	7	101.2502.03	11	101.2502.23
M 32 x 1,5	17 - 25,5	36	28	8	101.3202.03	13	101.3202.23
M 40 x 1,5	24 - 33	46	31	8	101.4002.03	13	101.4002.23
M 50 x 1,5	33 - 42	55	34	9	101.5002.03	14	101.5002.23
M 63 x 1,5	40 - 52	70	37	10	101.6302.03	14	101.6302.23
Pg 9							
	6 - 10,5	18	22	6	101.0902.03	10	101.0902.23
Pg 11	5,5 - 12	21	21	6	101.1102.03	10	101.1102.23
Pg 13,5	8 - 15	24	23	6	101.1302.03	10	101.1302.23
Pg 16	8 - 15	24	23	6	101.1602.03	10	101.1602.23
Pg 21	12,5 - 20,5	30	28	7,5	101.2102.03	12	101.2102.23
Pg 29	19 - 27,5	38	28	8	101.2902.03	12	101.2902.23
Pg 36	26 - 35	50	32	8	101.3602.03	15	101.3602.23
Pg 42	33 - 42	55	34	10	101.4202.03	15	101.4202.23
Pg 48	37 - 49	65	37	11	101.4802.03	15	101.4802.23



Progress-S2 + Progress-S2/HT

Material: Edelstahl CrNi (DIN 1.4305)
 Kennzeichen: 1 Rille
 Dichteinsatz: TPE/FPM
 O-Ring: NBR/FPM
 Zugentlastung: nach EN 50262, Ausf. A*
 Einsatztemperatur: TPE: -40 °C bis 100 °C /
 FPM: -25 °C bis 200 °C
 Schutzart: IP 68



Material: Stainless steel CrNi (DIN 1.4305)
 Identification: 1 groove
 Sealing insert: TPE/FPM
 O-ring: NBR/FPM
 Strain relief: acc. to EN 50262, version A*
 Temperature range: TPE: -40 °C to 100 °C /
 FPM: -25 °C to 200 °C
 Protection type: IP 68

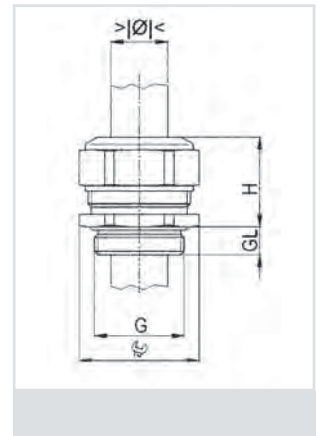
101.30
101.33

SEV-geprüft nach EN 50262
 * nur metrische Größen

SEV approved acc. to EN 50262
 * only metric sizes



Gewinde Entry Thread G			H mm	GL mm	Progress-S2 TPE HUGRO No.	Progress-S2/HT FPM HUGRO No.
kurzer, einteiliger Dichteinsatz / short, one-piece sealing insert						
M 8 x 1,25	2,5 - 3,5	11	14	10	101.0803.30	101.0803.33
	3,5 - 5				101.0805.30	101.0805.33
M 10 x 1,5	3 - 4	13	15	10	101.1004.30	101.1004.33
	4 - 6				101.1006.30	101.1006.33
M 12 x 1,5	3,5 - 5	17	17	10	101.1505.30	101.1505.33
	5 - 6,5				101.1506.30	101.1506.33
	6,5 - 8				101.1508.30	101.1508.33
M 16 x 1,5	8 - 10,5	19	20	10	101.1710.30	101.1710.33
M 20 x 1,5	11 - 15	24	21	10	101.2015.30	101.2015.33
M 25 x 1,5	16 - 20,5	30	25	11	101.2520.30	101.2520.33
M 32 x 1,5	21 - 25,5	36	28	13	101.3225.30	101.3225.33
M 40 x 1,5	28,5 - 33	46	31	13	101.4033.30	101.4033.33
M 50 x 1,5	37 - 42	55	34	14	101.5042.30	101.5042.33
M 63 x 1,5	46 - 52	70	37	14	101.6352.30	101.6352.33
Pg 7	3,5 - 5	17	17	10	101.0705.30	101.0705.33
	5 - 6,5				101.0706.30	101.0706.33
	6,5 - 8				101.0708.30	101.0708.33
Pg 9	8 - 10,5	19	20	10	101.0910.30	101.0910.33
Pg 11	8,5 - 12	22	21	10	101.1112.30	101.1112.33
Pg 13,5	11 - 15	24	21	10	101.1315.30	101.1315.33
Pg 16	11 - 15	24	21	10	101.1615.30	101.1615.33
Pg 21	16 - 20,5	30	25	12	101.2120.30	101.2120.33
Pg 29	23 - 27,5	41	28	12	101.2927.30	101.2927.33
Pg 36	30,5 - 35	50	32	15	101.3635.30	101.3635.33
Pg 42	37 - 42	55	34	15	101.4242.30	101.4242.33
Pg 48	43 - 49	65	37	15	101.4849.30	101.4849.33
kurzer, zweiteiliger Dichteinsatz / short, two-piece sealing insert						
M 16 x 1,5	6 - 10,5	19	20	10	101.1702.30	101.1702.33
M 20 x 1,5	8 - 15	24	21	10	101.2002.30	101.2002.33
M 25 x 1,5	12,5 - 20,5	30	25	11	101.2502.30	101.2502.33
M 32 x 1,5	17 - 25,5	36	28	13	101.3202.30	101.3202.33
M 40 x 1,5	24 - 33	46	31	13	101.4002.30	101.4002.33
M 50 x 1,5	33 - 42	55	34	14	101.5002.30	101.5002.33
M 63 x 1,5	40 - 52	70	37	14	101.6302.30	101.6302.33
Pg 9	6 - 10,5	19	20	10	101.0902.30	101.0902.33
Pg 11	5,5 - 12	22	21	10	101.1102.30	101.1102.33
Pg 13,5	8 - 15	24	21	10	101.1302.30	101.1302.33
Pg 16	8 - 15	24	21	10	101.1602.30	101.1602.33
Pg 21	12,5 - 20,5	30	25	12	101.2102.30	101.2102.33
Pg 29	19 - 27,5	41	28	12	101.2902.30	101.2902.33
Pg 36	26 - 35	50	32	15	101.3602.30	101.3602.33
Pg 42	33 - 42	55	34	15	101.4202.30	101.4202.33
Pg 48	37 - 49	65	37	15	101.4802.30	101.4802.33



Kabelverschraubungen

EMV-Schutz

Ex-Schutz

Kabelschutzsysteme

Zubehör

Technischer Anhang

Artikel-Verzeichnis

Progress-S4/HT



Material:	Edelstahl CrNiMo (DIN 1.4435)	Material:	Stainless steel CrNiMo (DIN 1.4435)
Dichteinsatz:	FPM	Sealing insert:	FPM
O-Ring:	FPM	O-ring:	FPM
Zugentlastung:	nach EN 50262, Ausf. A*	Strain relief:	acc. to EN 50262, version A*
Einsatztemperatur:	-25 °C bis 200 °C	Temperature range:	-25 °C to 200 °C
Schutzart:	IP 68	Protection type:	IP 68

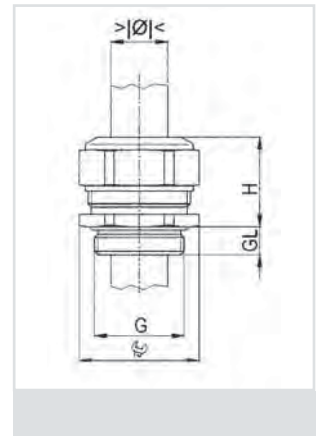
101.43

SEV-geprüft nach EN 50262
* nur metrische Größen

SEV approved acc. to EN 50262
* only metric sizes



Gewinde Entry Thread G			H mm	GL mm	HUGRO No.
kurzer, einteiliger Dichteinsatz / short, one-piece sealing insert					
M 8 x 1,25	2,5 - 3,5	11	14	10	101.0803.43
	3,5 - 5				101.0805.43
M 10 x 1,5	3 - 4	13	15	10	101.1004.43
	4 - 6				101.1006.43
M 12 x 1,5	3,5 - 5	17	17	10	101.1505.43
	5 - 6,5				101.1506.43
	6,5 - 8				101.1508.43
M 16 x 1,5	8 - 10,5	19	20	10	101.1710.43
M 20 x 1,5	11 - 15	24	21	10	101.2015.43
M 25 x 1,5	16 - 20,5	30	25	11	101.2520.43
M 32 x 1,5	21 - 25,5	36	28	13	101.3225.43
M 40 x 1,5	28,5 - 33	46	31	13	101.4033.43
M 50 x 1,5	37 - 42	55	34	14	101.5042.43
M 63 x 1,5	46 - 52	70	37	14	101.6352.43
Pg 7	3,5 - 5	17	17	10	101.0705.43
	5 - 6,5				101.0706.43
	6,5 - 8				101.0708.43
Pg 9	8 - 10,5	19	20	10	101.0910.43
Pg 11	8,5 - 12	22	21	10	101.1112.43
Pg 13,5	11 - 15	24	21	10	101.1315.43
Pg 16	11 - 15	24	21	10	101.1615.43
Pg 21	16 - 20,5	30	25	12	101.2120.43
Pg 29	23 - 27,5	41	28	12	101.2927.43
Pg 36	30,5 - 35	50	32	15	101.3635.43
Pg 42	37 - 42	55	34	15	101.4242.43
Pg 48	43 - 49	65	37	15	101.4849.43
kurzer, zweiteiliger Dichteinsatz / short, two-piece sealing insert					
M 16 x 1,5	6 - 10,5	19	20	10	101.1702.43
M 20 x 1,5	8 - 15	24	21	10	101.2002.43
M 25 x 1,5	12,5 - 20,5	30	25	11	101.2502.43
M 32 x 1,5	17 - 25,5	36	28	13	101.3202.43
M 40 x 1,5	24 - 33	46	31	13	101.4002.43
M 50 x 1,5	33 - 42	55	34	14	101.5002.43
M 63 x 1,5	40 - 52	70	37	14	101.6302.43
Pg 9	6 - 10,5	19	20	10	101.0902.43
Pg 11	5,5 - 12	22	21	10	101.1102.43
Pg 13,5	8 - 15	24	21	10	101.1302.43
Pg 16	8 - 15	24	21	10	101.1602.43
Pg 21	12,5 - 20,5	30	25	12	101.2102.43
Pg 29	19 - 27,5	41	28	12	101.2902.43
Pg 36	26 - 35	50	32	15	101.3602.43
Pg 42	33 - 42	55	34	15	101.4202.43
Pg 48	37 - 49	65	37	15	101.4802.43






Progress-M / MF

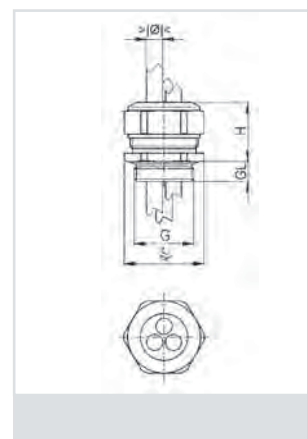
Material: Messing vernickelt
 Dichteinsatz: TPE
 O-Ring: NBR
 Einsatztemperatur: -40 °C bis 100 °C
 Schutzart: IP 68

Material: brass, nickel-plated
 Sealing insert: TPE
 O-ring: NBR
 Temperature range: -40 °C to 100 °C
 Protection type: IP 68

101.04
101.24



Gewinde Entry Thread G	 mm		 mm	H mm	Gew. kurz / Thread short		Gew. lang / Thread long	
					GL mm	HUGRO No.	GL mm	HUGRO No.
M 16 x 1,5	2,0 - 3,0	2	18	22	5	101.17302.04	10	101.17302.24
	2,5 - 4,0	2				101.17402.04		101.17402.24
	3,5 - 5,0	2				101.17502.04		101.17502.24
M 20 x 1,5	3,5 - 5,0	2	24	23	6	101.20502.04	10	101.20502.24
	3,5 - 5,0	3				101.20503.04		101.20503.24
	3,5 - 5,0	4				101.20504.04		101.20504.24
	4,5 - 6,0	2				101.20602.04		101.20602.24
	4,5 - 6,0	3				101.20603.04		101.20603.24
	4,5 - 6,0	4				101.20604.04		101.20604.24
	5,2 - 6,5	3				101.20653.04		101.20653.24
M 25 x 1,5	5,5 - 7,5	2				101.20752.04		101.20752.24
	4,8 - 6,0	6	30	28	7	101.25606.04	11	101.25606.24
	5,0 - 7,0	2				101.25702.04		101.25702.24
	5,5 - 7,0	3				101.25703.04		101.25703.24
	5,5 - 7,0	4				101.25704.04		101.25704.24
	6,7 - 9,0	2				101.25902.04		101.25902.24
	6,8 - 9,0	3				101.25903.04		101.25903.24
M 32 x 1,5	7,7 - 10,0	2				101.25102.04		101.25102.24
	5,8 - 7,0	6	36	28	8	101.32706.04	13	101.32706.24
	7,0 - 9,0	3				101.32903.04		101.32903.24
	7,0 - 9,0	4				101.32904.04		101.32904.24
	8,5 - 10,5	3				101.32103.04		101.32103.24
9,0 - 11,5	2				101.32112.04		101.32112.24	



Kabelverschraubungen mit mehreren Durchführungen

Cable Glands with multi-holed insert



Qualität aus Waldkirch

Progress-M / MF (Pg)

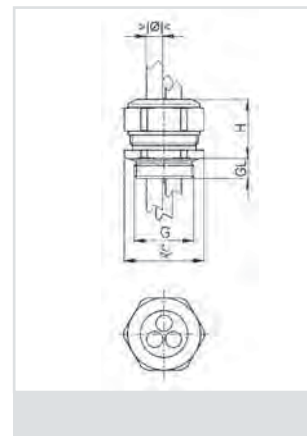
Material: Messing vernickelt
Dichteinsatz: TPE
O-Ring: NBR
Einsatztemperatur: -40 °C bis 100 °C
Schutzart: IP 68

Material: brass, nickel-plated
Sealing insert: TPE
O-ring: NBR
Temperature range: -40 °C to 100 °C
Protection type: IP 68

101.04
101.24



Gewinde Entry Thread G				H mm	Gew. kurz / Thread short		Gew. lang / Thread long	
					GL mm	HUGRO No.	GL mm	HUGRO No.
Pg 9	2,0 - 3,0	2	18	22	6	101.09302.04	10	101.09302.24
	2,5 - 4,0	2	18	22	6	101.09402.04	10	101.09402.24
	3,5 - 5,0	2	18	22	6	101.09502.04	10	101.09502.24
Pg 11	3,5 - 5,0	2	21	21	6	101.11502.04	10	101.11502.24
	3,5 - 5,0	3	21	21	6	101.11503.04	10	101.11503.24
	4,5 - 6,0	2	21	21	6	101.11602.04	10	101.11602.24
Pg 13,5	5,5 - 7,5	2	24	23	6	101.11752.04	10	101.11752.24
	3,5 - 5,0	2	24	23	6	101.13502.04	10	101.13502.24
	3,5 - 5,0	3	24	23	6	101.13503.04	10	101.13503.24
	3,5 - 5,0	4	24	23	6	101.13504.04	10	101.13504.24
	4,5 - 6,0	2	24	23	6	101.13602.04	10	101.13602.24
	4,5 - 6,0	3	24	23	6	101.13603.04	10	101.13603.24
Pg 16	4,5 - 6,0	4	24	23	6	101.13604.04	10	101.13604.24
	5,2 - 6,5	3	24	23	6	101.13653.04	10	101.13653.24
	5,5 - 7,5	2	24	23	6	101.13752.04	10	101.13752.24
	3,5 - 5,0	2	24	23	6	101.16502.04	10	101.16502.24
	3,5 - 5,0	3	24	23	6	101.16503.04	10	101.16503.24
	3,5 - 5,0	4	24	23	6	101.16504.04	10	101.16504.24
Pg 21	4,5 - 6,0	2	24	23	6	101.16602.04	10	101.16602.24
	4,5 - 6,0	3	24	23	6	101.16603.04	10	101.16603.24
	4,5 - 6,0	4	24	23	6	101.16604.04	10	101.16604.24
	5,0 - 7,0	3	30	28	6	101.16703.04	10	101.16703.24
	5,5 - 7,0	4	30	28	6	101.16704.04	10	101.16704.24
	5,5 - 7,5	2	24	23	6	101.16752.04	10	101.16752.24
Pg 29	6,7 - 9,0	2	30	28	6	101.16902.04	10	101.16902.24
	4,8 - 6,0	6	30	28	7,5	101.21606.04	12	101.21606.24
	5,0 - 7,0	2	30	28	7,5	101.21702.04	12	101.21702.24
	5,5 - 7,0	3	30	28	7,5	101.21703.04	12	101.21703.24
	5,5 - 7,0	4	30	28	7,5	101.21704.04	12	101.21704.24
	5,8 - 7,0	6	36	28	7,5	101.21706.04	12	101.21706.24
Pg 29	6,7 - 9,0	2	30	28	7,5	101.21902.04	12	101.21902.24
	6,8 - 9,0	3	30	28	7,5	101.21903.04	12	101.21903.24
	7,0 - 9,0	4	36	28	7,5	101.21904.04	12	101.21904.24
	7,7 - 10,0	2	30	28	7,5	101.21102.04	12	101.21102.24
	8,5 - 10,5	3	36	28	7,5	101.21103.04	12	101.21103.24
	9,0 - 11,5	2	36	28	7,5	101.21112.04	12	101.21112.24
Pg 29	7,5 - 9,0	3	38	28	8	101.29903.04	12	101.29903.24



Kabelverschraubungen für Flachkabel

Cable Glands for flat cables



Qualität aus Waldkirch

Progress-M / FK

Material: Messing vernickelt
Dichteinsatz: TPE
O-Ring: NBR
Einsatztemperatur: -40 °C bis 100 °C
Schutzart: IP 68

Material: brass, nickel-plated
Sealing insert: TPE
O-ring: NBR
Temperature range: -40 °C to 100 °C
Protection type: IP 68

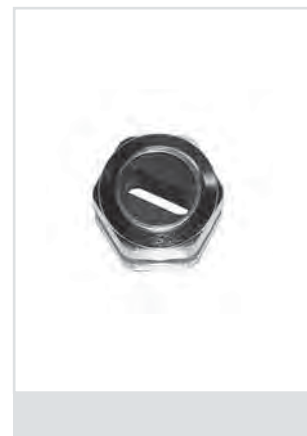
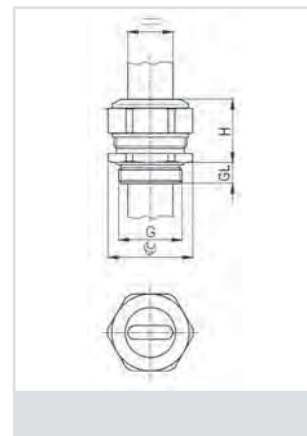
136.00
136.20

* nur metrische Größen

* only metric sizes



Gewinde Entry Thread G	max. mm	min. mm	mm	H mm	Gew. kurz / Thread short		Gew. lang / Thread long	
					GL mm	HUGRO No.	GL mm	HUGRO No.
M 16 x 1,5	9,0 - 4,2	7,3 - 2,5	18	22	5	136.1701.00	10	136.1701.20
M 20 x 1,5	13,0 - 5,0	10,5 - 2,5	24	23	6	136.2001.00	10	136.2001.20
	15,0 - 5,0	12,5 - 2,5				136.2002.00		136.2002.20
M 25 x 1,5	19,0 - 7,0	16,0 - 4,0	30	28	7	136.2501.00	11	136.2501.20
M 32 x 1,5	22,0 - 6,0	19,0 - 3,0	36	28	8	136.3202.00	13	136.3202.20
	22,0 - 8,0	19,0 - 5,0				136.3203.00		136.3203.20
M 40 x 1,5	26,0 - 7,0	23,0 - 4,0	46	31	8	136.4001.00	13	136.4001.20
	26,5 - 9,0	23,5 - 6,0				136.4002.00		136.4002.20
	28,0 - 6,0	25,0 - 3,0				136.4003.00		136.4003.20
	30,0 - 10,0	27,0 - 7,0				136.4004.00		136.4004.20
	32,0 - 9,0	29,0 - 6,0				136.4005.00		136.4005.20
	33,0 - 6,5	30,0 - 3,5				136.4006.00		136.4006.20
M 50 x 1,5	34,0 - 11,5	31,0 - 8,5	55	34	9	136.5001.00	14	136.5001.20
	37,0 - 7,0	34,0 - 4,0				136.5002.00		136.5002.20
	40,0 - 6,0	36,5 - 2,5				136.5003.00		136.5003.20
	40,0 - 13,5	36,5 - 10,0				136.5004.00		136.5004.20
	42,0 - 14,0	38,5 - 10,5				136.5005.00		136.5005.20
M 63 x 1,5	46,0 - 14,0	42,0 - 10,0	70	37	10	136.6301.00	14	136.6301.20
	46,5 - 6,0	42,5 - 2,0				136.6302.00		136.6302.20
Pg 9	9,0 - 4,2	7,3 - 2,5	18	22	6	136.0901.00	10	136.0901.20
Pg 13,5	13,0 - 5,0	10,5 - 2,5	24	23	6	136.1301.00	10	136.1301.20
	15,0 - 5,0	12,5 - 2,5				136.1302.00		136.1302.20
Pg 16	13,0 - 5,0	10,5 - 2,5	24	23	6	136.1601.00	10	136.1601.20
	15,0 - 5,0	12,5 - 2,5				136.1602.00		136.1602.20
Pg 21	19,0 - 7,0	16,0 - 4,0	30	28	7,5	136.2101.00	12	136.2101.20
	22,0 - 6,0	19,0 - 3,0	36			136.2102.00		136.2102.20
	22,0 - 8,0	19,0 - 5,0				136.2103.00		136.2103.20
Pg 29	26,0 - 7,0	23,0 - 4,0	46	31	8	136.2901.00	12	136.2901.20
	26,5 - 9,0	23,5 - 6,0				136.2902.00		136.2902.20
	28,0 - 6,0	25,0 - 3,0				136.2903.00		136.2903.20
	30,0 - 10,0	27,0 - 7,0				136.2904.00		136.2904.20
	32,0 - 9,0	29,0 - 6,0				136.2905.00		136.2905.20
	33,0 - 6,5	30,0 - 3,5				136.2906.00		136.2906.20
Pg 42	34,0 - 11,5	31,0 - 8,5	55	34	10	136.4201.00	15	136.4201.20
	37,0 - 7,0	34,0 - 4,0				136.4202.00		136.4202.20
	40,0 - 6,0	36,5 - 2,5				136.4203.00		136.4203.20
	40,0 - 13,5	36,5 - 10,0				136.4204.00		136.4204.20
	42,0 - 14,0	38,5 - 10,5				136.4205.00		136.4205.20
Pg 48	46,0 - 14,0	42,0 - 10,0	65	37	11	136.4801.00	15	136.4801.20
	46,5 - 6,0	42,5 - 2,0				136.4802.00		136.4802.20



Progress-M/KS

135.01



Material: Messing vernickelt
Knickschutzspirale: Edelstahl (1.4305)
Dichteinsatz: TPE
O-Ring: NBR
Zugentlastung: nach EN 50262, Ausf. A*
Einsatztemperatur: -40 °C bis 100 °C
Schutzart: IP 68

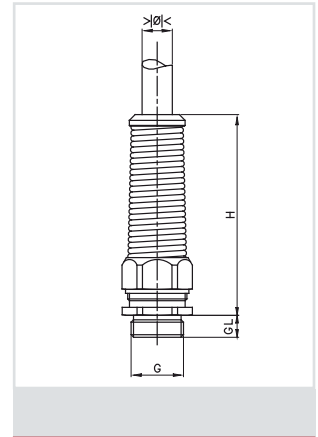
Material: brass, nickel-plated
Spiral spring: stainless steel (1.4305)
Sealing insert: TPE
O-ring: NBR
Strain relief: acc. to EN 50262, version A*
Temperature range: -40 °C to 100 °C
Protection type: IP 68

SEV-geprüft nach EN 50262
* nur metrische Größen

SEV approved acc. to EN 50262
* only metric sizes



Gewinde Entry Thread G			H mm	GL mm	HUGRO No.
langer, einteiliger Dichteinsatz / long, one-piece sealing insert					
M 8 x 1,25	2,5 - 3	11	49	5	135.0803.01
	3 - 4				135.0804.01
M 10 x 1,5	3 - 4	13	52	5	135.1004.01
	4 - 6				135.1006.01
M 12 x 1,5	3,5 - 5	15	57	5	135.1505.01
	5 - 6,5				135.1506.01
	6,5 - 7,5				135.1508.01
M 16 x 1,5	4,5 - 6	18	66	5	135.1706.01
	6 - 8				135.1708.01
	8 - 10,5				135.1710.01
M 20 x 1,5	6 - 8	24	86	6	135.2008.01
	8 - 11				135.2011.01
	11 - 14,5				135.2015.01
M 25 x 1,5	9,5 - 12,5	30	99	7	135.2512.01
	12,5 - 16				135.2516.01
	16 - 19				135.2519.01
M 32 x 1,5	17 - 21	36	109	8	135.3221.01
	21 - 24,5				135.3225.01
Pg 7	3,5 - 5	15	57	6	135.0705.01
	5 - 6,5				135.0706.01
	6,5 - 7,5				135.0708.01
Pg 9	4,5 - 6	18	66	6	135.0906.01
	6 - 8				135.0908.01
	8 - 10,5				135.0910.01
Pg 11	4,5 - 6	18/21	66	6	135.1106.01
	6 - 8				135.1108.01
	8 - 10,5				135.1110.01
Pg 13,5	6 - 8	24	86	6	135.1308.01
	8 - 11				135.1311.01
	11 - 14,5				135.1315.01
Pg 16	6 - 8	24	86	6	135.1608.01
	8 - 11				135.1611.01
	11 - 14,5				135.1615.01
Pg 21	9,5 - 12,5	30	99	7,5	135.2112.01
	12,5 - 16				135.2116.01
	16 - 19				135.2119.01
langer, zweiteiliger Dichteinsatz / long, two-piece sealing insert					
M 16 x 1,5	6 - 10,5	18	66	5	135.1702.01
M 20 x 1,5	8 - 14,5	24	86	6	135.2002.01
M 25 x 1,5	12,5 - 19	30	99	7	135.2502.01
M 32 x 1,5	17 - 24,5	36	109	8	135.3202.01
Pg 9	6 - 10,5	18	66	6	135.0902.01
Pg 11	6 - 10,5	18/21	66	6	135.1102.01
Pg 13,5	8 - 14,5	24	86	6	135.1302.01
Pg 16	8 - 14,5	24	86	6	135.1602.01
Pg 21	12,5 - 19	30	99	7,5	135.2102.01
Auf Anfrage lieferbar:			Available on request:		
- mit kurzem Dichteinsatz			- with short sealing insert		
- mit langem Anschlussgewinde			- with long entry thread		



Kabelverschraubungen
EMV-Schutz
Ex-Schutz
Kabelschutzsysteme
Zubehör
Technischer Anhang
Artikel-Verzeichnis

Progress-W + Progress-WF

Material: Messing vernickelt
 Dichteinsatz: TPE
 Einsatztemperatur: -40 °C bis 100 °C
 Schutzart: IP 68 (wenn das Anschluss-
 gewinde abgedichtet ist)

Material: brass, nickel-plated
 Sealing insert: TPE
 Temperature range: -40 °C to 100 °C
 Protection type: IP 68 (only if entry thread
 is sealed)

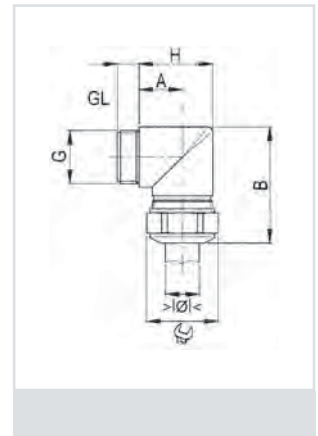
111.00
111.20
111.50

* nur metrische Größen

* only metric sizes



Entry Thread G	mm	mm	H mm	A mm	B mm	GL mm	HUGRO No.
kurzer, einteiliger Dichteinsatz / short, one-piece sealing insert							
M 12 x 1,5	5 - 6,5	15	19	11	32	8	111.1506.00
						12	111.1506.20
kurzer, zweiteiliger Dichteinsatz / short, two-piece sealing insert							
M 16 x 1,5	6 - 10,5	18	24	13	36	8	111.1702.00
						12	111.1702.20
M 20 x 1,5	8 - 15	24	30	16	44	8	111.2002.00
						12	111.2002.20
M 25 x 1,5	12,5 - 20,5	30	37	20	52	10	111.2502.00
						14	111.2502.20
M 32 x 1,5	17 - 25,5	36	40	23	60	10	111.3202.00
						16	111.3202.20
M 40 x 1,5	24 - 33	46	50	28	72	10	111.4002.00
						16	111.4002.20
kurzer, einteiliger Dichteinsatz / short, one-piece sealing insert							
Pg 7	5 - 6,5	15	19	11	32	8	111.0706.00
						11	111.0706.20
kurzer, zweiteiliger Dichteinsatz / short, two-piece sealing insert							
Pg 9	6 - 10,5	18	24	13	36	8	111.0902.00
						11	111.0902.20
Pg 11	5,5 - 12	21	24	14	40	8	111.1102.00
						11	111.1102.20
Pg 13,5	8 - 15	24	29	16	44	10	111.1302.00
						13	111.1302.20
Pg 16	8 - 15	24	29	16	44	10	111.1602.00
						13	111.1602.20
Pg 21	12,5 - 20,5	30	37	20	52	10	111.2102.00
						14	111.2102.20
Pg 29	19 - 27,5	38	44	24	65	10	111.2902.00
						14	111.2902.20
Progress-WF							
desgleichen, jedoch mit Kontermutter aus Messing vernickelt / ditto, but with brass nickel-plated counter nut							
kurzer, einteiliger Dichteinsatz / short, one-piece sealing insert							
M 12x1,5	5 - 6,5	15	19	11	32	12	111.1506.50
kurzer, zweiteiliger Dichteinsatz / short, two-piece sealing insert							
M 16 x 1,5	6 - 10,5	18	24	13	36	12	111.1702.50
M 20 x 1,5	8 - 15	24	30	16	44	12	111.2002.50
M 25 x 1,5	12,5 - 20,5	30	37	20	52	14	111.2502.50
M 32 x 1,5	17 - 25,5	36	40	23	60	16	111.3202.50
M 40 x 1,5	24 - 33	46	50	28	72	16	111.4002.50
kurzer, einteiliger Dichteinsatz / short, one-piece sealing insert							
Pg 7	5 - 6,5	15	19	11	32	11	111.0706.50
kurzer, zweiteiliger Dichteinsatz / short, two-piece sealing insert							
Pg 9	6 - 10,5	18	24	13	36	11	111.0902.50
Pg 11	5,5 - 12	21	24	14	40	11	111.1102.50
Pg 13,5	8 - 15	24	29	16	44	13	111.1302.50
Pg 16	8 - 15	24	29	16	44	13	111.1602.50
Pg 21	12,5 - 20,5	30	37	20	52	14	111.2102.50
Pg 29	19 - 27,5	38	44	24	65	14	111.2902.50





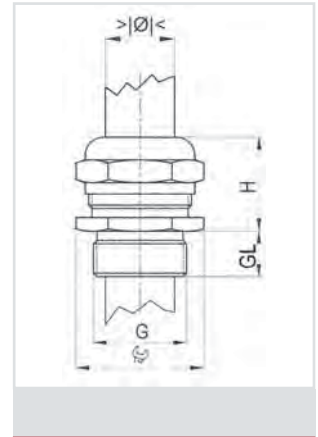
WADI-A (Pg/Gas)

Material: Messing vernickelt
 Dichteinsatz: NBR
 O-Ring: NBR
 Einsatztemperatur: -20 °C bis 100 °C
 Schutzart: IP 68

Material: brass, nickel-plated
 Sealing insert: NBR
 O-ring: NBR
 Temperature range: -20 °C to 100 °C
 Protection type: IP 68

105.00
105.20

Gewinde Entry Thread G			H mm	Gew. kurz / Thread short		Gew. lang / Thread long	
				GL mm	HUGRO No.	GL mm	HUGRO No.
kurzer, einfacher Dichteinsatz / short, one-piece sealing insert							
Pg 7	2 - 3	14	16	6	105.0703	10	105.0703.20
	4 - 6,5				105.0765		105.0707.20
	6,5 - 8				105.0708		105.0708.20
Pg 9	4 - 5	19	18	6	105.0905	10	105.0905.20
	5 - 7				105.0907		105.0907.20
	6 - 8				105.0908		105.0908.20
	8 - 10				105.0910		105.0910.20
Pg 11	5 - 7	20	19	6	105.1107	10	105.1107.20
	7 - 10				105.1110		105.1110.20
	8 - 12	20	19	6	105.1112	10	105.1112.20
Pg 13,5	5,5 - 7,5	24	21	6	105.1308	10	105.1308.20
	7,5 - 10				105.1310		105.1310.20
	9 - 11,5				105.1312		105.1312.20
	11 - 15				105.1315		105.1315.20
Pg 16	5,5 - 7,5	24	21	6	105.1608	10	105.1608.20
	7,5 - 10				105.1610		105.1610.20
	9 - 11,5				105.1612		105.1612.20
	11 - 15				105.1615		105.1615.20
Pg 21	14 - 17	32	23	7,5	105.2117	12	105.2117.20
	15 - 20,5				105.2121		105.2121.20
	19 - 22				105.2122		105.2122.20
Pg 29	19 - 22,5	40	25	8	105.2923	12	105.2923.20
	20 - 26				105.2926		105.2926.20
	22 - 28				105.2928		105.2928.20
Pg 36	30 - 35	50	27	8	105.3635	15	105.3635.20
kurzer, zweiteiliger Dichteinsatz / short, two-piece sealing insert							
Pg 9	3 - 10	19	18	6	105.0902	10	105.0902.20
Pg 11	5 - 12	20	19	6	105.1102	10	105.1102.20
Pg 13,5	8 - 15	24	21	6	105.1302	10	105.1302.20
Pg 16	8 - 15	24	21	6	105.1602	10	105.1602.20
Pg 21	11 - 20,5	32	23	7,5	105.2102	12	105.2102.20
Pg 29	18 - 28	40	25	8	105.2902	12	105.2902.20
Pg 36	25 - 35	50	29	8	105.3602	15	105.3602.20
Pg 42	35 - 45	58	31	10	105.4202	15	105.4202.20
Pg 48	38 - 49	64	33	10	105.4802	15	105.4802.20





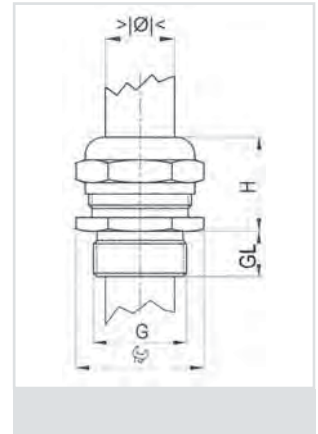
WADI-B (Pg)

Material: Messing vernickelt
 Dichteinsatz: NBR
 O-Ring: NBR
 Einsatztemperatur: -20 °C bis 100 °C
 Schutzart: IP 68

Material: brass, nickel-plated
 Sealing insert: NBR
 O-ring: NBR
 Temperature range: -20 °C to 100 °C
 Protection type: IP 68

102.00
102.20

Gewinde Entry Thread G			H mm	Gew. kurz / Thread short		Gew. lang / Thread long	
				GL mm	HUGRO No.	GL mm	HUGRO No.
langer, einfacher Dichteinsatz / long, one-piece sealing insert							
Pg 7	4 - 5	14	16	6	102.0705	10	102.0705.20
	5 - 7				102.0707		102.0707.20
Pg 9	4 - 6	18	16	6	102.0906	10	102.0906.20
	6 - 8				102.0908		102.0908.20
Pg 11	8 - 10				102.0910		102.0910.20
	4 - 6	22	16	6	102.1106	10	102.1106.20
	5 - 9				102.1109		102.1109.20
Pg 13,5	9 - 12				102.1112		102.1112.20
	7 - 9	24	18	6	102.1309	10	102.1309.20
	8 - 12				102.1312		102.1312.20
Pg 16	12 - 15				102.1315		102.1315.20
	7 - 9	24	18	6	102.1609	10	102.1609.20
	8 - 12				102.1612		102.1612.20
	12 - 15				102.1615		102.1615.20
Pg 21	10 - 13	32	21	7,5	102.2113	12	102.2113.20
	13 - 16,5				102.2116		102.2116.20
	17 - 20,5				102.2120		102.2120.20
Pg 29	15 - 18	40	25	8	102.2918	12	102.2918.20
	17 - 22				102.2922		102.2922.20
	21 - 26				102.2926		102.2926.20
Pg 36	24 - 27	50	27	8	102.3627	15	102.3627.20
	26 - 31				102.3631		102.3631.20
	30 - 35				102.3635		102.3635.20
Pg 48	34 - 40	64	32	10	102.4840	15	102.4840.20
	39 - 44				102.4844		102.4844.20
	43 - 49				102.4849		102.4849.20
langer, zweiteiliger Dichteinsatz / long, two-piece sealing insert							
Pg 9	5 - 10	18	16	6	102.0902	10	102.0902.20
Pg 11	5 - 12	22	18	6	102.1102	10	102.1102.20
Pg 13,5	8 - 15	24	18	6	102.1302	10	102.1302.20
Pg 16	8 - 15	24	18	6	102.1602	10	102.1602.20
Pg 21	11 - 20,5	32	21	7,5	102.2102	12	102.2102.20
Pg 29	18 - 28	40	25	8	102.2902	12	102.2902.20
Pg 36	25 - 35	50	27	8	102.3602	15	102.3602.20
Pg 42	35 - 45	58	32	10	102.4202	15	102.4202.20
Pg 48	34 - 49	64	35	10	102.4802	15	102.4802.20



WADI-KT

Material: Messing vernickelt
 Dichteinsatz: NBR
 Knickschutztülle: EPDM
 O-Ring: NBR
 Zugentlastung: nach EN 50262, Ausf. A*
 Einsatztemperatur: -20 °C bis 100 °C
 Schutzart: IP 68



Material: brass, nickel-plated
 Sealing insert: NBR
 Antikink nozzle: EPDM
 O-ring: NBR
 Strain relief: acc. to EN 50262, version A*
 Temperature range: -20 °C to 100 °C
 Protection type: IP 68

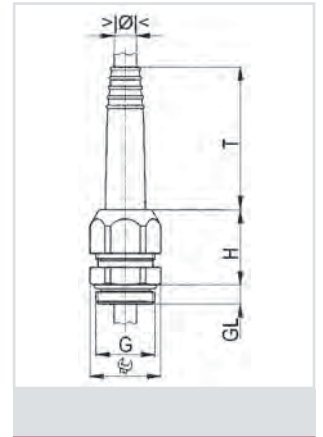
145.00

SEV-geprüft nach EN 50262
 * nur metrische Größen

SEV approved acc. to EN 50262
 * only metric sizes



Gewinde Entry Thread G			H mm	T mm	GL mm	HUGRO No.
kurzer, einteiliger Dichteinsatz / short, one-piece sealing insert						
M 8 x 1,25	3,8 - 4,8	11	12	25	6	145.0805
M 10 x 1,5	4 - 6	16	20	35	6	145.1006
M 12 x 1,5	4 - 6	16	20	35	6	145.1506
M 16 x 1,5	6 - 8,8	20	24	45	6	145.1709
M 20 x 1,5	9 - 11	24	28	65	6	145.2011
	10,5 - 13	24	28	75	6	145.2013
M 25 x 1,5	13 - 16,5	32	33	92	7	145.2516
Pg 7						
Pg 7	4 - 6	16	20	35	6	145.0706
Pg 9						
Pg 9	6 - 8,8	20	24	45	6	145.0909
Pg 11						
Pg 11	6 - 8,8	20	24	45	6	145.1109
Pg 13,5						
Pg 13,5	9 - 11	24	28	65	6	145.1311
	10,5 - 13	24	28	75	6	145.1313
Pg 16						
Pg 16	9 - 11	24	28	65	6	145.1611
	10,5 - 13	24	28	75	6	145.1613
Pg 21						
Pg 21	13 - 16,5	32	33	92	7,5	145.2116



Cable Glands

EMC Protection

Ex Protection

Conduit Protection Syst.

Accessories

Technical Appendix

Article Number Index

Uni-Dicht

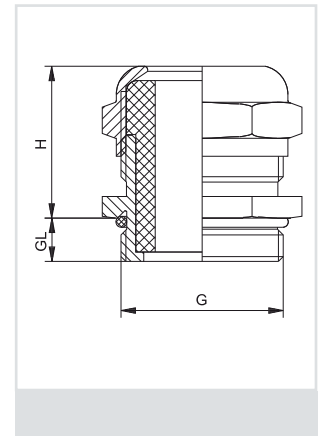
Material: Messing vernickelt
 Dichteinsatz: TPE
 O-Ring: NBR
 Zugentlastung: nach EN 50262, Ausf. A
 Einsatztemperatur: -40 °C bis 130 °C
 Schutzart: IP 68

Material: brass, nickel-plated
 Sealing insert: TPE
 O-ring: NBR
 Strain relief: acc. to EN 50262, version A
 Temperature range: -40 °C to 130 °C
 Protection type: IP 68

103.00



Gewinde Entry Thread G	mm	mm	H mm	GL mm	HUGRO No.
M 12 x 1,5	4 - 6,5	14	20	5	103.1507
M 16 x 1,5	4 - 6,5	18/17	20	6	103.1707
	5 - 8				103.1708
	6,5 - 9,5				103.1710
M 20 x 1,5	4 - 6,5	22/20	20	6	103.2007
	5 - 8				103.2008
	6,5 - 9,5				103.2010
	7 - 10,5				103.2011
M 20 x 1,5	4 - 6,5	22	21	6,5	103.2307
	5 - 8				103.2308
	6,5 - 9,5				103.2310
	7 - 10,5				103.2311
	9 - 13				103.2313
M 25 x 1,5	4 - 6,5	28/24	21	7,5	103.2507
	5 - 8				103.2508
	6,5 - 9,5				103.2510
	7 - 10,5				103.2511
	9 - 13				103.2513
	11,5 - 15,5				103.2516
M 32 x 1,5	7 - 10,5	35/30	25	8	103.3211
	9 - 13				103.3213
	11,5 - 15,5				103.3216
	14 - 18				103.3218
	17 - 20,5				103.3221
M 40 x 1,5	11,5 - 15,5	43/40	25	8	103.4016
	14 - 18				103.4018
	17 - 20,5				103.4021
	20 - 25				103.4025
	24 - 28				103.4028
M 50 x 1,5	27 - 32	54/50	28	9	103.5032
	29 - 34				103.5034
	32 - 36				103.5036
	36 - 40	57	30	10	103.5040
M 63 x 1,5	39 - 44	68	30	10	103.6344
	40 - 45	81	56	16	103.6345
	45 - 51				103.6351
	51 - 56				103.6356
M 75 x 1,5	42 - 47	81	47	15	103.7447
	45 - 52				103.7452
	51 - 55				103.7455
	54 - 58				103.7458
M 72 x 2	40 - 45	81	58	16	103.7245
	45 - 51				103.7251
	51 - 56				103.7256
M 80 x 2	52 - 57	95	61	15	103.8057
	58 - 64				103.8064
	63 - 70				103.8070
M 90 x 2	69 - 76	120	62	20	103.9A76
	75 - 85				103.9A85
M 100 x 2	69 - 76	120	63	25	103.9K76
	75 - 85				103.9K85
	76 - 90				103.9K90
M 120 x 2	90 - 100	145	70	30	103.9S10
	100 - 110				103.9S11



Uni-Dicht – S4

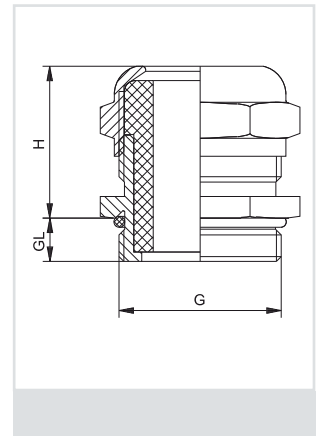
Material: Edelstahl CrNiMo (DIN 1.4571)
Dichteinsatz: TPE-V
O-Ring: NBR
Zugentlastung: nach EN 50262, Ausf. A
Einsatztemperatur: -40 °C bis 135 °C
Schutzart: IP 68

Material: Stainless steel CrNiMo (DIN 1.4571)
Sealing insert: TPE-V
O-ring: NBR
Strain relief: acc. to EN 50262, version A
Temperature range: -40 °C to 135 °C
Protection type: IP 68

103.47



Gewinde Entry Thread G	mm	mm	H mm	GL mm	HUGRO No.
M 12 x 1,5	4 - 6,5	14	20	5	103.1507.47
M 16 x 1,5	4 - 6,5	19/17	20	6	103.1707.47
	5 - 8				103.1708.47
	6,5 - 9,5				103.1710.47
M 20 x 1,5	4 - 6,5	22	20	6,5	103.2307.47
	5 - 8				103.2308.47
	6,5 - 9,5				103.2310.47
	7 - 10,5				103.2311.47
	9 - 13				103.2313.47
M 25 x 1,5	4 - 6,5	27/24	21	7,5	103.2507.47
	5 - 8				103.2508.47
	6,5 - 9,5				103.2510.47
	7 - 10,5				103.2511.47
	9 - 13				103.2513.47
	11,5 - 15,5				103.2516.47
M 32 x 1,5	7 - 10,5	36/30	25	8	103.3211.47
	9 - 13				103.3213.47
	11,5 - 15,5				103.3216.47
	14 - 18				103.3218.47
	17 - 20,5				103.3221.47
M 40 x 1,5	11,5 - 15,5	46/41	25	8	103.4016.47
	14 - 18				103.4018.47
	17 - 20,5				103.4021.47
	20 - 25				103.4025.47
	24 - 28				103.4028.47
M 50 x 1,5	27 - 32	55/50	28	10	103.5032.47
	29 - 34				103.5034.47
	32 - 36				103.5036.47
	36 - 40	60/65	30	10	103.5040.47
M 63 x 1,5	39 - 44	68/65	30	10	103.6344.47



Auf Anfrage:	On request:
- mit langem Anschlussgewinde 15 mm	- with long thread 15 mm
- für höhere Temperaturen bis 200 °C	- for higher temperatures up to 200 °C




Uni-Dicht/ MF

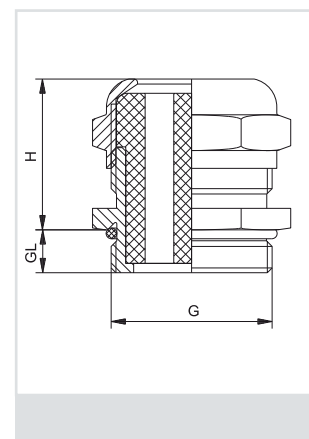
Material: Messing vernickelt
 Dichteinsatz: TPE
 O-Ring: NBR
 Einsatztemperatur: -40 °C bis 130 °C
 Schutzart: IP 65

Material: brass, nickel-plated
 Sealing insert: TPE
 O-ring: NBR
 Temperature range: -40 °C to 130 °C
 Protection type: IP 65

106.14



Gewinde Entry Thread G	 mm	H mm	GL mm	 mm	HUGRO No.	 mm	HUGRO No.
M 16 x 1,5	18/17	20	6	2 x 1,2	106.17122.14	4 x 1,4	106.17144.14
				2 x 3	106.17302.14	3 x 3	106.17303.14
				4 x 3	106.17304.14	2 x 4	106.17402.14
				8 x 1,2	106.20128.14	4 x 1,5	106.20154.14
M 20 x 1,5	22/20	20	6	7 x 1,5	106.20157.14	9 x 1,5	106.20159.14
				6 x 2	106.20206.14	2 x 2,3	106.20232.14
				6 x 2,5	106.20256.14	2 x 3	106.20302.14
				3 x 3	106.20303.14	5 x 3,5	106.20355.14
				2 x 4	106.20402.14	3 x 4	106.20403.14
				2 x 5	106.20502.14	2 x 6	106.20602.14
M 20 x 1,5	22	21	6,5	8 x 1,5	106.23158.14	3 x 2	106.23203.14
				10 x 2	106.23210.14	2 x 3	106.23302.14
				3 x 3	106.23303.14	4 x 3	106.23304.14
				6 x 3,5	106.23356.14	3 x 4	106.23403.14
				2 x 5	106.23502.14	2 x 6	106.23602.14
M 25 x 1,5	28/24	21	7,5	7 x 2	106.25207.14	3 x 3	106.25303.14
				9 x 3	106.25309.14	2 x 4	106.25402.14
				4 x 4	106.25404.14	6 x 4	106.25406.14
				2 x 6	106.25602.14	4 x 6	106.25604.14
				3 x 7	106.25703.14	2 x 8	106.25802.14
				21 x 2	106.32221.14	8 x 3	106.32308.14
M 32 x 1,5	35/30	25	8	6 x 4	106.32406.14	8 x 4	106.32408.14
				2 x 4,5	106.32452.14	4 x 5	106.32504.14
				6 x 5	106.32506.14	8 x 5	106.32508.14
				4 x 6	106.32604.14	4 x 6,5	106.32654.14
				6 x 6,5	106.32656.14	3 x 7	106.32703.14
				2 x 8	106.32802.14	4 x 8	106.32804.14
				2 x 9	106.32902.14	3 x 9	106.32903.14
				12 x 5,3	106.40512.14	6 x 6	106.40606.14
M 40 x 1,5	43/40	25	8	10 x 6	106.40610.14	7 x 7	106.40707.14
				5 x 8	106.40805.14	6 x 8	106.40806.14
				4 x 9	106.40904.14	5 x 9	106.40905.14
				4 x 10	106.40104.14	5 x 10	106.40105.14
				2 x 11	106.40112.14	3 x 11	106.40113.14
				2 x 13	106.40132.14		
				15 x 5	106.50515.14	13 x 7	106.50713.14
M 50 x 1,5	54/50	28	9	8 x 8	106.50808.14	11 x 8	106.50811.14
				7 x 9	106.50907.14	8 x 9	106.50908.14
				3 x 10	106.50103.14	4 x 11,5	106.50114.14
				5 x 11,5	106.50115.14	4 x 13	106.50134.14
				2 x 15	106.50152.14		
M 63 x 1,5	68	30	10	8 x 10	106.63108.14	4 x 12	106.63124.14
				8 x 12	106.63128.14	4 x 16	106.63164.14
				3 x 18	106.63183.14		
Weitere Ausführungen und unterschiedliche Bohrungen auf Anfrage				Further versions and different holes on request			
Bolzen zum Verschließen nicht gebrauchter Bohrungen siehe Zubehör - Serie 683				Plugs for closing of not used holes see accessories - series 683			






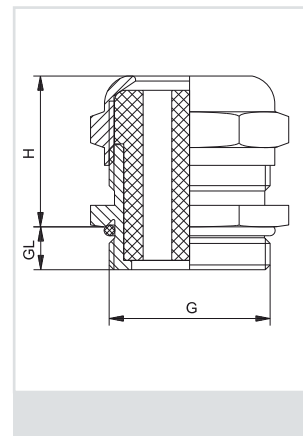
Uni-Dicht/ MF (Pg)

Material: Messing vernickelt
Dichteinsatz: PVC
O-Ring: NBR
Einsatztemperatur: -20 °C bis 100 °C
Schutzart: IP 65

Material: brass, nickel-plated
Sealing insert: PVC
O-ring: NBR
Temperature range: -20 °C to 100 °C
Protection type: IP 65

106.14

Gewinde Entry Thread G	 mm	H mm	GL mm	 mm	HUGRO No.	 mm	HUGRO No.
Pg 9	17	19	6	2 x 1,2	106.09122.14	4 x 1,4	106.09144.14
				2 x 3	106.09302.14	3 x 3	106.09303.14
				4 x 3	106.09304.14	2 x 4	106.09402.14
				8 x 1,2	106.11128.14	4 x 1,5	106.11154.14
Pg 11	20	20	6	7 x 1,5	106.11157.14	9 x 1,5	106.11159.14
				6 x 2	106.11206.14	2 x 2,3	106.11232.14
				6 x 2,5	106.11256.14	2 x 3	106.11302.14
				3 x 3	106.11303.14	5 x 3,5	106.11355.14
				2 x 4	106.11402.14	3 x 4	106.11403.14
				2 x 5	106.11502.14	2 x 6	106.11602.14
Pg 13,5	22	20	6,5	8 x 1,5	106.13158.14	3 x 2	106.13203.14
				10 x 2	106.13210.14	2 x 3	106.13302.14
				3 x 3	106.13303.14	4 x 3	106.13304.14
				6 x 3,5	106.13356.14	3 x 4	106.13403.14
				2 x 5	106.13502.14	2 x 6	106.13602.14
				7 x 2	106.16207.14	3 x 3	106.16303.14
Pg 16	24	20	6,5	9 x 3	106.16309.14	2 x 4	106.16402.14
				4 x 4	106.16404.14	6 x 4	106.16406.14
				2 x 6	106.16602.14	4 x 6	106.16604.14
				3 x 7	106.16703.14	2 x 8	106.16802.14
				21 x 2	106.21221.14	8 x 3	106.21308.14
				6 x 4	106.21406.14	8 x 4	106.21408.14
Pg 21	30	25	7	2 x 4,5	106.21452.14	4 x 5	106.21504.14
				6 x 5	106.21506.14	8 x 5	106.21508.14
				4 x 6	106.21604.14	4 x 6,5	106.21654.14
				6 x 6,5	106.21656.14	3 x 7	106.21703.14
				2 x 8	106.21802.14	4 x 8	106.21804.14
				2 x 9	106.21902.14	3 x 9	106.21903.14
				12 x 5,3	106.29512.14	6 x 6	106.29606.14
				10 x 6	106.29610.14	7 x 7	106.29707.14
				5 x 8	106.29805.14	6 x 8	106.29806.14
				4 x 9	106.29904.14	5 x 9	106.29905.14
Pg 29	40	27	8	4 x 10	106.29104.14	5 x 10	106.29105.14
				2 x 11	106.29112.14	3 x 11	106.29113.14
				2 x 13	106.29132.14		
				15 x 5	106.36515.14	13 x 7	106.36713.14
				8 x 8	106.36808.14	11 x 8	106.36811.14
				7 x 9	106.36907.14	8 x 9	106.36908.14
Pg 36	50	32	8,5	3 x 10	106.36103.14	4 x 11,5	106.36114.14
				5 x 11,5	106.36115.14	4 x 13	106.36134.14
				2 x 15	106.36152.14		
				8 x 10	106.48108.14	4 x 12	106.48124.14
				8 x 12	106.48128.14	4 x 16	106.48164.14
				3 x 18	106.48183.14		



Weitere Ausführungen und unterschiedliche Bohrungen auf Anfrage

Further versions and different holes on request

Bolzen zum Verschließen nicht gebrauchter Bohrungen siehe Zubehör - Serie 683

Plugs for closing of not used holes see accessories - series 683

WAZU-M

Material: Messing vernickelt
 Klemmeinsatz: PA
 Dichtung: NBR
 O-Ring: NBR
 Zugentlastung: nach EN 50262, Ausf. A*
 Einsatztemperatur: -40 °C bis 100 °C
 Schutzart: IP 68

Material: brass, nickel-plated
 Clamping insert: PA
 Sealing insert: NBR
 O-ring: NBR
 Strain relief: acc. to EN 50262, version A*
 Temperature range: -40 °C to 100 °C
 Protection type: IP 68

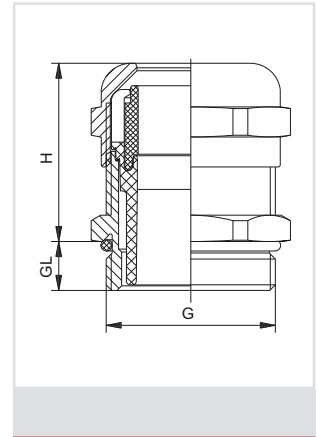
154.00
154.20

* nur metrische Größen

* only metric sizes



Gewinde Entry Thread G	Øk mm	H mm	Gew. kurz / Thread short		Gew. lang / Thread long		
			GL mm	HUGRO No.	GL mm	HUGRO No.	
M 12 x 1,5	2 - 5	14	19	6,5	154.1505	10	154.1505.20
	3 - 6,5						154.1507.20
M 16 x 1,5	2 - 6	19/17	21	6	154.1706	10	154.1706.20
	4 - 8						154.1708.20
M 20 x 1,5	5 - 10	22	23	6	154.1710	10	154.1710.20
	5 - 9						154.2009.20
	6 - 12						154.2012.20
M 25 x 1,5	10 - 14	24	24	6	154.2014	10	154.2014.20
	9 - 16						154.2516.20
	13 - 18						154.2518.20
M 32 x 1,5	13 - 20	40	31	8	154.3220	12	154.3220.20
	18 - 25						154.3225.20
M 40 x 1,5	20 - 26	50	37	8	154.4026	15	154.4026.20
	22 - 32						154.4032.20
M 50 x 1,5	25 - 31	57	37	9	154.5031	15	154.5031.20
	32 - 38						154.5038.20
M 63 x 1,5	29 - 35	68/64	38	10	154.6335	15	154.6335.20
	37 - 44						154.6344.20
Pg 7	2 - 5	14	19	5	154.0705	10	154.0705.20
	3 - 6,5						154.0707.20
Pg 9	2 - 6	17	21	6	154.0906	10	154.0906.20
	4 - 8						154.0908.20
Pg 11	3 - 7	20	22	6	154.1107	10	154.1107.20
	5 - 10						154.1110.20
Pg 13,5	5 - 9	22	23	6,5	154.1309	10	154.1309.20
	6 - 12						154.1312.20
Pg 16	7 - 12	24	24	6,5	154.1612	10	154.1612.20
	10 - 14						154.1614.20
Pg 21	9 - 16	30	25	7	154.2116	12	154.2116.20
	13 - 18						154.2118.20
Pg 29	13 - 20	40	31	8	154.2920	12	154.2920.20
	18 - 25						154.2925.20
Pg 36	20 - 26	50	37	8	154.3626	15	154.3626.20
	22 - 32						154.3632.20
Pg 42	25 - 31	57	37	9	154.4231	15	154.4231.20
	32 - 38						154.4238.20
Pg 48	29 - 35	64	38	10	154.4835	15	154.4835.20
	37 - 44						154.4844.20
3/8" NPT	2 - 6	19/17	21	15	154.3906		154.3906
	4 - 8						154.3908
1/2" NPT	5 - 9	24/22	24	13	154.1909		154.1909
	6 - 12						154.1912
3/4" NPT	9 - 16	30	25	13	154.3516		154.3516
	13 - 18						154.3518
1" NPT	13 - 20	40	31	19	154.7520		154.7520
	18 - 25						154.7525



Kabelverschraubungen

EMV-Schutz

Ex-Schutz

Kabelschutzsysteme

Zubehör

Technischer Anhang

Artikel-Verzeichnis

WAZU-MV

Material: Messing vernickelt
 Klemmeinsatz: PVDF
 Dichtung: FPM
 O-Ring: FPM
 Zugentlastung: nach EN 50262, Ausf. A*
 Einsatztemperatur: -35 °C bis 150 °C
 Schutzart: IP 68

Material: brass, nickel-plated
 Clamping insert: PVDF
 Sealing insert: FPM
 O-ring: FPM
 Strain relief: acc. to EN 50262, version A*
 Temperature range: -35 °C to 150 °C
 Protection type: IP 68

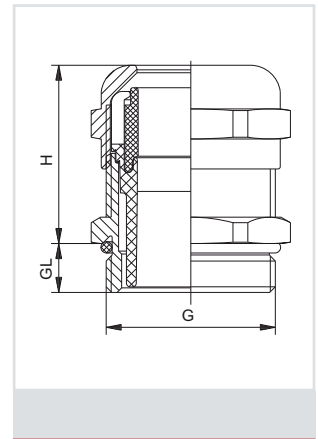
154.03
154.23

* nur metrische Größen

* only metric sizes



Gewinde Entry Thread G	Øk mm	H mm	Gew. kurz / Thread short		Gew. lang / Thread long		
			GL mm	HUGRO No.	GL mm	HUGRO No.	
M 12 x 1,5	2 - 5	14	19	6,5	154.1505.03	10	154.1505.23
	3 - 6,5				154.1507.03		154.1507.23
M 16 x 1,5	2 - 6	19/17	21	6	154.1706.03	10	154.1706.23
	4 - 8				154.1708.03		154.1708.23
M 20 x 1,5	5 - 10	20	22	6	154.1710.03	10	154.1710.23
	5 - 9	22	23	6	154.2009.03	10	154.2009.23
	6 - 12				154.2012.03		154.2012.23
	10 - 14	24	24	6	154.2014.03	10	154.2014.23
M 25 x 1,5	9 - 16	30	25	7	154.2516.03	12	154.2516.23
	13 - 18				154.2518.03		154.2518.23
M 32 x 1,5	13 - 20	40	31	8	154.3220.03	12	154.3220.23
	18 - 25				154.3225.03		154.3225.23
M 40 x 1,5	20 - 26	50	37	8	154.4026.03	15	154.4026.23
	22 - 32				154.4032.03		154.4032.23
Pg 7	2 - 5	14	19	5	154.0705.03	10	154.0705.23
	3 - 6,5				154.0707.03		154.0707.23
Pg 9	2 - 6	17	21	6	154.0906.03	10	154.0906.23
	4 - 8				154.0908.03		154.0908.23
Pg 11	3 - 7	20	22	6	154.1107.03	10	154.1107.23
	5 - 10				154.1110.03		154.1110.23
Pg 13,5	5 - 9	22	23	6,5	154.1309.03	10	154.1309.23
	6 - 12				154.1312.03		154.1312.23
Pg 16	7 - 12	24	24	6,5	154.1612.03	10	154.1612.23
	10 - 14				154.1614.03		154.1614.23
Pg 21	9 - 16	30	25	7	154.2116.03	12	154.2116.23
	13 - 18				154.2118.03		154.2118.23
Pg 29	13 - 20	40	31	8	154.2920.03	12	154.2920.23
	18 - 25				154.2925.03		154.2925.23
Pg 36	20 - 26	50	37	8	154.3626.03	15	154.3626.23
	22 - 32				154.3632.03		154.3632.23
Pg 42	25 - 31	57	37	9	154.4231.03	15	154.4231.23
	32 - 38				154.4238.03		154.4238.23
Pg 48	29 - 35	64	38	10	154.4835.03	15	154.4835.23
	37 - 44				154.4844.03		154.4844.23
3/8" NPT	2 - 6	19/17	21	15	154.3906.03		
	4 - 8				154.3908.03		
1/2" NPT	5 - 9	24/22	24	13	154.1909.03		
	6 - 12				154.1912.03		
3/4" NPT	9 - 16	30	25	13	154.3516.03		
	13 - 18				154.3518.03		



WAZU-S + WAZU-SV

Material: Edelstahl (1.4305)
 Klemmeinsatz: PA/PVDF
 Dichtung: NBR/FPM
 O-Ring: NBR/FPM
 Zugentlastung: nach EN 50262, Ausf. A*
 Einsatztemperatur: NBR: -40 °C bis 100 °C /
 FPM: -35 °C bis 150 °C
 Schutzart: IP 68

Material: stainless steel (1.4305)
 Clamping insert: PA/PVDF
 Sealing insert: NBR/FPM
 O-ring: NBR/FPM
 Strain relief: acc. to EN 50262, version A*
 Temperature range: NBR: -40 °C to 100 °C /
 FPM: -35 °C to 150 °C
 Protection type: IP 68

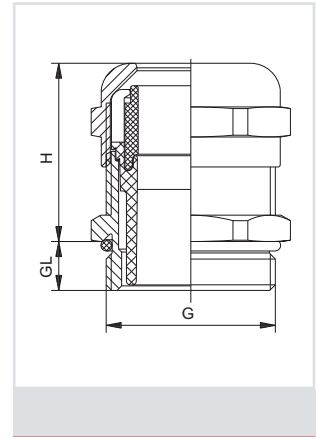
156.00
156.03

* nur metrische Größen

* only metric sizes



Gewinde Entry Thread G	\varnothing mm	\varnothing mm	H mm	GL mm	WAZU-S NBR HUGRO No.	WAZU-SV FPM HUGRO No.
M 12 x 1,5	2 - 5	14	19	5	156.1505	156.1505.03
	3 - 6,5				156.1507	156.1507.03
M 16 x 1,5	3 - 7	22	22	6	156.1707	156.1707.03
	5 - 10				156.1710	156.1710.03
M 20 x 1,5	7 - 12	24	24	6	156.2012	156.2012.03
	10 - 14				156.2014	156.2014.03
M 25 x 1,5	9 - 16	30	25	7	156.2516	156.2516.03
	13 - 18				156.2518	156.2518.03
M 32 x 1,5	13 - 20	41	31	8	156.3220	156.3220.03
	18 - 25				156.3225	156.3225.03
M 40 x 1,5	20 - 26	50	37	8	156.4026	156.4026.03
	22 - 32				156.4032	156.4032.03
Pg 7	2 - 5	14	19	5	156.0705	156.0705.03
	3 - 6,5				156.0707	156.0707.03
Pg 9	2 - 6	17	21	6	156.0906	156.0906.03
	4 - 8				156.0908	156.0908.03
Pg 11	3 - 7	22	22	6	156.1107	156.1107.03
	5 - 10				156.1110	156.1110.03
Pg 13,5	5 - 9	22	23	6,5	156.1309	156.1309.03
	6 - 12				156.1312	156.1312.03
Pg 16	7 - 12	24	24	6,5	156.1612	156.1612.03
	10 - 14				156.1614	156.1614.03
Pg 21	9 - 16	30	25	7	156.2116	156.2116.03
	13 - 18				156.2118	156.2118.03
Pg 29	13 - 20	41	31	8	156.2920	156.2920.03
	18 - 25				156.2925	156.2925.03
Pg 36	20 - 26	50	37	8	156.3626	156.3626.03
	22 - 32				156.3632	156.3632.03



Kabelverschraubungen
 EMV-Schutz
 Ex-Schutz
 Kabelschutzsysteme
 Zubehör
 Technischer Anhang
 Artikel-Verzeichnis

WAZU-M / MF

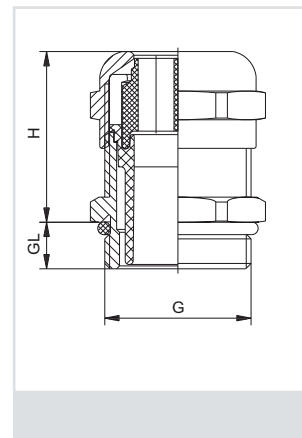
Material: Messing vernickelt
Klemmeinsatz: PA
Dichteinsatz: Elastomer
O-Ring: NBR
Einsatztemperatur: -40 °C bis 100 °C
Schutzart: IP 65

Material: brass, nickel-plated
Clamping insert: PA
Sealing insert: Elastomere
O-ring: NBR
Temperature range: -40 °C to 100 °C
Protection type: IP 65

154.04



Gewinde Entry Thread G	 mm	H mm	GL mm	 mm	HUGRO No.	 mm	HUGRO No.
M 16 x 1,5	19/17	21	6	4 x 1,4	154.17144.04	5 x 1,6	154.17165.04
				2 x 3	154.17302.04		
M 20 x 1,5	22	23	6	3 x 2	154.20203.04	2 x 2,5	154.20252.04
				3 x 3	154.20303.04		
				3 x 4	154.20403.04		
M 25 x 1,5	30	25	7	4 x 5	154.25504.04	4 x 6	154.25604.04
				3 x 7	154.25703.04		
				2 x 8	154.25802.04		
M 32 x 1,5	40	31	8	6 x 6,5	154.32656.04	4 x 9	154.32904.04
M 40 x 1,5	50	37	8	5 x 9	154.40905.04	7 x 9	154.40907.04
				6 x 8	154.40806.04		
				2 x 15	154.40152.04		
				3 x 18	154.63183.04		
Pg 9	17	21	6	4 x 1,4	154.09144.04	5 x 1,6	154.09165.04
				2 x 3	154.09302.04		
Pg 11	20	22	6	3 x 1,5	154.11153.04	2 x 3	154.11302.04
				3 x 3	154.11303.04		
Pg 13,5	22	23	6,5	3 x 2	154.13203.04	2 x 2,5	154.13252.04
				3 x 3	154.13303.04		
				6 x 3	154.13306.04		
Pg 16	24	24	6,5	3 x 4	154.13403.04	2 x 5	154.13502.04
				3 x 3	154.16303.04		
				6 x 3	154.16306.04		
				3 x 4	154.16403.04		
				4 x 4	154.16404.04		
Pg 21	30	25	7	5 x 4	154.16405.04	6 x 4	154.16406.04
				3 x 5,6	154.16563.04		
				2 x 6	154.16602.04		
				4 x 5	154.21504.04		
Pg 29	40	31	8	4 x 6	154.21504.04	4 x 6	154.21604.04
				3 x 7	154.21703.04		
				2 x 8	154.21802.04		
Pg 36	50	37	8	6 x 6,5	154.29656.04	4 x 9	154.29904.04
				5 x 9	154.36905.04		
				7 x 9	154.36907.04		
Pg 48	64	38	10	6 x 8	154.36806.04	2 x 15	154.36152.04
				8 x 10	154.48108.04		
				6 x 12	154.48126.04		
3/8" NPT	19/17	21	15	4 x 1,4	154.39144.04	5 x 1,6	154.39165.04
				2 x 3	154.39302.04		
1/2" NPT	24/22	23	13	3 x 2	154.19203.04	2 x 2,5	154.19252.04
				3 x 3	154.19303.04		
				6 x 3	154.19306.04		
3/4" NPT	30	25	13	3 x 4	154.19403.04	2 x 5	154.19502.04
				4 x 5	154.35504.04		
				4 x 6	154.35604.04		
1" NPT	40	31	19	3 x 7	154.35703.04	2 x 8	154.35802.04
				6 x 6,5	154.75656.04		
4 x 9	50	37	8	4 x 9	154.75904.04	4 x 9	154.75904.04
				2 x 8	154.35802.04		



Montagehinweis:
Der Kabeldurchmesser darf 20 % des Bohrungsdurchmessers, max. jedoch 1 mm, unterschreiten.

Notice:
Cable diameter should not be less than 20 % of hole diameter but the difference between hole and cable diameter should never exceed 1 mm.

Bolzen zum Verschließen nicht gebrauchter Bohrungen siehe Kapitel Zubehör - Serie 683

Plugs for closing of not used holes see chapter accessories - series 683

Kabelverschraubungen mit Biegeschutzspirale

WAZU-M / KS

Cable Glands with spiral bend protection



Qualität aus Waldkirch

Material: Messing vernickelt
Knickschutzspirale: Edelstahl (1.4310)
Klemmeinsatz: PA
Dichtung: NBR
O-Ring: NBR
Zugentlastung: nach EN 50262, Ausf. A*
Einsatztemperatur: -40 °C bis 100 °C
Schutzart: IP 68

Material: brass, nickel-plated
Spiral spring: stainless steel (1.4310)
Clamping insert: PA
Sealing insert: NBR
O-ring: NBR
Strain relief: acc. to EN 50262, version A*
Temperature range: -40 °C to 100 °C
Protection type: IP 68

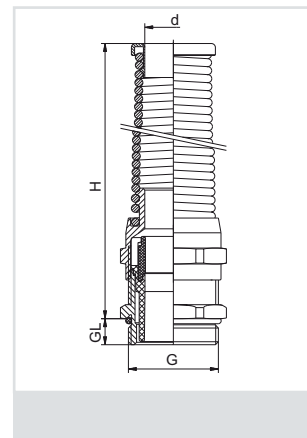
154.50
154.60

* nur metrische Größen

* only metric sizes



Gewinde Entry Thread G	Øk mm		H mm	d mm	Gew. kurz / Thread short		Gew. lang / Thread long	
					GL mm	HUGRO No.	GL mm	HUGRO No.
M 12 x 1,5	2 - 5	14	55	6,8	6,5	154.1505.50	10	154.1505.60
	3 - 6,5					154.1507.50		154.1507.60
M 16 x 1,5	2 - 6	19/17	66	8,2	6	154.1706.50		
	4 - 8				6	154.1708.50	10	154.1708.60
M 20 x 1,5	4 - 8	20	77	10,3				
	5 - 10					154.1710.50		154.1710.60
M 25 x 1,5	5 - 9	22	88	12,3	6	154.2009.50		
	6 - 12				6	154.2012.50	10	154.2012.60
M 25 x 1,5	7 - 12	24	98	14,3				
	10 - 14					154.2014.50		154.2014.60
M 25 x 1,5	9 - 16	30	111	18,4	7	154.2516.50	12	154.2516.60
	13 - 18					154.2518.50		154.2518.60
Pg 7	2 - 5	14	55	6,8	5	154.0705.50	10	154.0705.60
	3 - 6,5					154.0707.50		154.0707.60
Pg 9	2 - 6	17	66	8,2	6	154.0906.50	10	154.0906.60
	4 - 8					154.0908.50		154.0908.60
Pg 11	3 - 7	20	77	10,3	6	154.1107.50	10	154.1107.60
	5 - 10					154.1110.50		154.1110.60
Pg 13,5	5 - 9	22	88	12,3	6,5	154.1309.50	10	154.1309.60
	6 - 12					154.1312.50		154.1312.60
Pg 16	7 - 12	24	98	14,3	6,5	154.1612.50	10	154.1612.60
	10 - 14					154.1614.50		154.1614.60
Pg 21	9 - 16	30	111	18,4	7	154.2116.50	12	154.2116.60
	13 - 18					154.2118.50		154.2118.60
3/8" NPT	2 - 6	19/17	66	8,2	15	154.3906.50		
	4 - 8					154.3908.50		
1/2" NPT	5 - 9	24/22	88	12,3	13	154.1909.50		
	6 - 12					154.1912.50		
3/4" NPT	9 - 16	30	111	18,4	13	154.3516.50		
	13 - 18					154.3518.50		



Kabelverschraubungen
EMV-Schutz
Ex-Schutz
Kabelschutzsysteme
Zubehör
Technischer Anhang
Artikel-Verzeichnis

WAZU-MZ

Material: Messing vernickelt
 Klemmeinsatz: PA
 Dichtung: NBR
 O-Ring: NBR
 Zugentlastung: nach EN 50262, Ausf. B*
 Einsatztemperatur: -40 °C bis 100 °C
 Schutzart: IP 68

Material: brass, nickel-plated
 Clamping insert: PA
 Sealing insert: NBR
 O-ring: NBR
 Strain relief: acc. to EN 50262, version B*
 Temperature range: -40 °C to 100 °C
 Protection type: IP 68

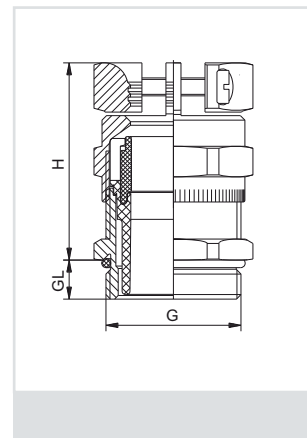
155.00
155.20

* nur metrische Größen

* only metric sizes



Gewinde Entry Thread G	Øk mm	H mm	Gew. kurz / Thread short		Gew. lang / Thread long		
			GL mm	HUGRO No.	GL mm	HUGRO No.	
M 12 x 1,5	3 - 6,5	14	26	6,5	155.1507	10	155.1507.20
M 16 x 1,5	4 - 8	19/17	28	6	155.1708		
	6 - 10	20	30	6	155.1710	10	155.1710.20
M 20 x 1,5	6 - 12	22	33	6	155.2012		
	10 - 14	24	33	6	155.2014	10	155.2014.20
M 25 x 1,5	13 - 18	30	37	7	155.2518	12	155.2518.20
M 32 x 1,5	18 - 25	40	43	8	155.3225	12	155.3225.20
M 40 x 1,5	22 - 32	50	50	8	155.4032	15	155.4032.20
M 50 x 1,5	25 - 31	57	51	9	155.5031	15	155.5031.20
	32 - 38				155.5038		155.5038.20
M 63 x 1,5	29 - 35	68/64	52	10	155.6335	15	155.6335.20
	37 - 44				155.6344		155.6344.20
Pg 7	3 - 6,5	14	26	5	155.0707	10	155.0707.20
Pg 9	4 - 8	17	28	6	155.0908	10	155.0908.20
Pg 11	6 - 10	20	30	6	155.1110	10	155.1110.20
Pg 13,5	7 - 12	22	33	6,5	155.1312	10	155.1312.20
Pg 16	10 - 14	24	33	6,5	155.1614	10	155.1614.20
Pg 21	13 - 18	30	37	7	155.2118	12	155.2118.20
Pg 29	18 - 25	40	43	8	155.2925	12	155.2925.20
Pg 36	22 - 32	50	50	8	155.3632	15	155.3632.20
Pg 42	25 - 31	57	51	9	155.4231	15	155.4231.20
	32 - 38				155.4238		155.4238.20
Pg 48	29 - 35	64	52	10	155.4835	15	155.4835.20
	37 - 44				155.4844		155.4844.20
3/8" NPT	4 - 8	19/17	28	15	155.3908		
1/2" NPT	6 - 12	24/22	33	13	155.1912		
3/4" NPT	13 - 18	30	37	13	155.3518		
1" NPT	18 - 25	40	43	19	155.7525		



SKINTOP-M

Material: Messing vernickelt
 Klemmeinsatz: PA
 Dichtung: CR/NBR
 O-Ring: NBR
 Zugentlastung: nach EN 50262, Ausf. A*
 Einsatztemperatur: -30 °C bis 100 °C
 Schutzart: IP 68

Material: brass, nickel-plated
 Clamping insert: PA
 Sealing insert: CR/NBR
 O-ring: NBR
 Strain relief: acc. to EN 50262, version A*
 Temperature range: -30 °C to 100 °C
 Protection type: IP 68

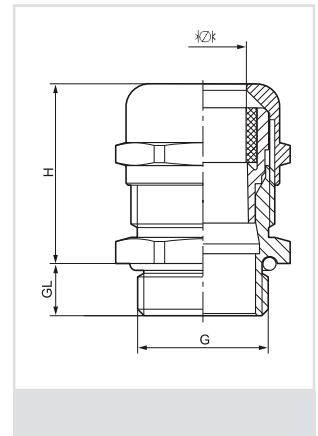
153.00
153.20

* nur metrische Größen

* only metric sizes



Gewinde Entry Thread G	Øk mm	H mm	Gew. kurz / Thread short		Gew. lang / Thread long		
			GL mm	HUGRO No.	GL mm	HUGRO No.	
M 12 x 1,5	1 - 5	16	21	6,5	153.1505	12	153.1505.20
	3 - 7						153.1507.20
M 16 x 1,5	2 - 7	20	25	7	153.1707	12	153.1707.20
	4,5 - 10						153.1710.20
M 20 x 1,5	5 - 10	24	27,5	8	153.2010	12	153.2010.20
	7 - 13						153.2013.20
M 25 x 1,5	6 - 13	29	29,5	8	153.2513	12	153.2513.20
	9 - 17						153.2517.20
M 32 x 1,5	7 - 15	36	33	9	153.3215	15	153.3215.20
	11 - 21						153.3221.20
M 40 x 1,5	15 - 23	45	40,5	9	153.4023	15	153.4023.20
	19 - 28						153.4028.20
M 50 x 1,5	22 - 29	54	42	10	153.5029	15	153.5029.20
	27 - 35						153.5035.20
M 63 x 1,5	28 - 39	67	46	15	153.6339		153.6345
	34 - 45						153.7463
M 75 x 1,5	53 - 63	95	90	15	153.7463		153.7468
	56 - 68						
M 90 x 2	66 - 78	115	116	20	153.9A78		
	76 - 88						153.9R88
M 110 x 2	86 - 98	135	129	25	153.9R88		153.9R98
Pg 7	2 - 5	14	20	5	153.0705	12	153.0705.20
	2 - 6,5						153.0707.20
Pg 9	2 - 6	17	23	6	153.0906	12	153.0906.20
	3 - 8						153.0908.20
Pg 11	3 - 7	20	26	6	153.1107	12	153.1107.20
	4 - 10						153.1110.20
Pg 13,5	4 - 9	22	27,5	6,5	153.1309	12	153.1309.20
	5 - 12						153.1312.20
Pg 16	6 - 13	24	28,5	6,5	153.1613	12	153.1613.20
	8 - 14						153.1614.20
Pg 21	8 - 16	30	33	7	153.2116	12	153.2116.20
	11 - 18						153.2118.20
Pg 29	10,5 - 20	40	40	8	153.2920	15	153.2920.20
	16 - 25						153.2925.20
Pg 36	19 - 26	50	47	15	153.3626		153.3632
	19 - 32						153.4231
Pg 42	24 - 31	57	47	15	153.4231		153.4238
	28 - 38						153.4835
Pg 48	28 - 35	64	47	15	153.4835		153.4844
	34 - 44						
erweiterte Ausführungen / enlarged types							
M 25 x 1,5	11 - 18	30	32	5	153.2518		
M 32 x 1,5	16 - 25	40	38	5	153.3225		
M 63 x 1,5	44 - 55	75	50	15	153.6355		





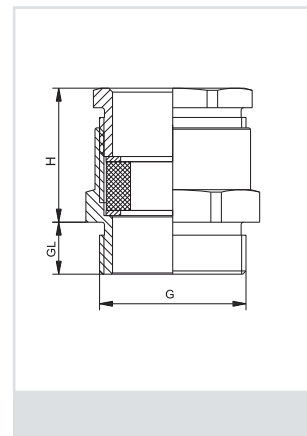
Kabelverschraubungen
 EMV-Schutz
 Ex-Schutz
 Kabelschutzsysteme
 Zubehör
 Technischer Anhang
 Artikel-Verzeichnis

Material: Messing vernickelt
Dichtring einfach: Weichgummi
Einsatztemperatur: -20 °C bis 60 °C
Schutzart: IP 54

Material: brass, nickel-plated
Sealing ring simple: soft rubber
Temperature range: -20 °C to 60 °C
Protection type: IP 54

121.00
121.06
121.20
121.26

Gewinde Entry Thread G			H mm	Gew. kurz / Thread short		Gew. lang / Thread long	
				GL mm	HUGRO No.	GL mm	HUGRO No.
einfacher Dichtring / simple sealing ring							
M 12 x 1,5	4 - 6	14 / 12	16	5	121.15	10	121.15.20
Pg 7							
Pg 7	6 - 8	14 / 13	16	5	121.07	15	121.07.20
Pg 9							
Pg 9	8 - 10	17 / 15	17	6	121.09	15	121.09.20
Pg 11							
Pg 11	10 - 12	20 / 18	18	6	121.11	15	121.11.20
Pg 13,5							
Pg 13,5	12 - 14	22 / 20	19	6,5	121.13	15	121.13.20
Pg 16							
Pg 16	14 - 16	24 / 22	20,5	6,5	121.16	15	121.16.20
Pg 21							
Pg 21	17 - 19	30 / 28	22,5	7	121.21	15	121.21.20
Pg 29							
Pg 29	26 - 28	40 / 37	25	8	121.29	15	121.29.20
Pg 36							
Pg 36	33 - 35	50 / 47	30	9	121.36	15	121.36.20
Pg 42							
Pg 42	39 - 41	57 / 54	34	10	121.42	15	121.42.20
Pg 48							
Pg 48	45 - 47	64 / 60	35	10	121.48	15	121.48.20



Universal-Dichtring aus NBR oder CR,
ausschneidbar
Einsatztemperatur: -20 °C bis 80 °C

Universal sealing ring made of NBR or CR,
punchable
Temperature range: -20 °C to 80 °C

M 16 x 1,5	2 - 10	18 / 16	16,5	5	121.17.06	10	121.17.26
M 20 x 1,5	3 - 14	22 / 20	19	6	121.20.06	10	121.20.26
M 25 x 1,5	7,5 - 18	27 / 25	22	7	121.25.06	11	121.25.26
M 32 x 1,5	15 - 25	34 / 32	24,5	8	121.32.06	13	121.32.26
M 40 x 1,5	22 - 33	42 / 40	26	8	121.40.06	13	121.40.26
M 50 x 1,5	31 - 42	52 / 50	30	9	121.50.06	14	121.50.26
M 63 x 1,5	40 - 51	66 / 64	35	10	121.63.06	14	121.63.26
Pg 9							
Pg 9	4 - 10	17 / 15	17	6	121.09.06	15	121.09.26
Pg 11							
Pg 11	6,5 - 12	20 / 18	18	6	121.11.06	15	121.11.26
Pg 13,5							
Pg 13,5	6,5 - 13,5	22 / 20	19	6,5	121.13.06	15	121.13.26
Pg 16							
Pg 16	6,5 - 16	24 / 22	20,5	6,5	121.16.06	15	121.16.26
Pg 21							
Pg 21	9 - 20	30 / 28	22,5	7	121.21.06	15	121.21.26
Pg 29							
Pg 29	17 - 28	40 / 37	25	8	121.29.06	15	121.29.26
Pg 36							
Pg 36	23 - 34	50 / 47	30	9	121.36.06	15	121.36.26
Pg 42							
Pg 42	29 - 40	57 / 54	34	10	121.42.06	15	121.42.26
Pg 48							
Pg 48	35 - 46	64 / 60	35	10	121.48.06	15	121.48.26



Kabelverschraubungen

Standard für Flachkabel

Cable Glands

for flat cable




FLAKA

Material: Messing vernickelt
 Dichteinsatz: CR
 Einsatztemperatur: -20 °C bis 80 °C
 Schutzart: IP 54

Material: brass, nickel-plated
 Sealing insert: CR
 Temperature range: -20 °C to 80 °C
 Protection type: IP 54

138.00

Gewinde Entry Thread G	Stärke Thickness mm	Breite Width mm	 mm	H mm	GL mm	HUGRO No.
M 20 x 1,5	5	5 - 15	24/22	21	6	138.2016
M 25 x 1,5	3 - 8	14 - 20	30/28	23	7	138.2521
M 32 x 1,5	4 - 11,5	14 - 27	40/37	23,5	8	138.3229
M 40 x 1,5	4 - 11,5	24 - 34	50/47	27	8	138.4036
M 50 x 1,5	5 - 12	29 - 44	57/54	30	9	138.5042
M 63 x 1,5	5 - 12	34 - 50	68/60	42	10	138.6348
Pg 16	5	5 - 15	24/22	21	6,5	138.16
Pg 21	3 - 8	9 - 21	30/28	23	7	138.21
Pg 29	4 - 11,5	14 - 30	40 / 37	23,5	8	138.29
Pg 36	4 - 11,5	24 - 40	50/47	27	9	138.36
Pg 42	5 - 12	29 - 45	57/54	30	10	138.42
Pg 48	5 - 12	34 - 50	64/60	31,5	10	138.48



In Kunststoff auf Anfrage

In plastic on request

Universal-Kabeleinführungen

für Flach- und Rundkabel

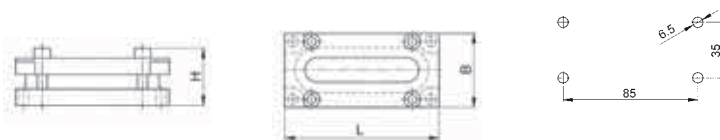
Universal Cable Glands



for flat and round cables

Material: Aluminium (AlMgSi0.5)
 Dichtung: NBR
 Einsatztemperatur: -20 °C bis 100 °C
 Schutzart: IP 54 - IP 68

Material: Aluminium (AlMgSi0.5)
 Sealing insert: NBR
 Temperature range: -20 °C to 100 °C
 Protection type: IP 54 - IP 68

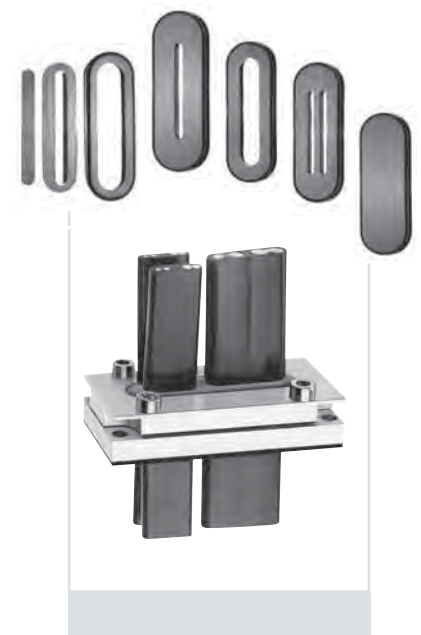
139.10



L x B mm	 mm	Dichteinsatz Rubber insert	H mm	 mm	HUGRO No.
95 x 45	70 x 12	3-teilig / three-piece	35	4	139.1001
	49 x 4,5	einteilig / one-piece			139.1002
	63 x 12	einteilig / one-piece			139.1003
	2 x 49 x 4,5	2 Schlitze / 2 slots			139.1004
	max. 70 x 12	Vollgummi / solid rubber			139.1005

Universell für ein oder mehrere Rund- und / oder Flachkabel einsetzbar. Vollgummi-Einsatz kann auf entsprechende Kabelabmessung bearbeitet werden (Rundkabel + 1 mm).



Universally applicable for one or several flat and / or round cables. Solid rubber insert can be adapted as to suit the respective cable dimension (round cable + 1 mm).

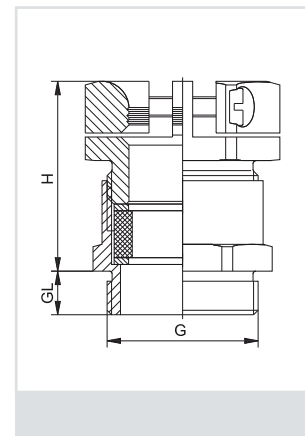


Material: Messing vernickelt
 Dichtung einfach: Weichgummi
 Einsatztemperatur: -20 °C bis 60 °C
 Schutzart: IP 54

Material: brass, nickel-plated
 Sealing ring simple: soft rubber
 Temperature range: -20 °C to 60 °C
 Protection type: IP 54

140.00
140.06
140.20
140.26

Gewinde Entry Thread G			H mm	Gew. kurz / Thread short GL HUGRO No.		Gew. lang / Thread long GL HUGRO No.	
				mm		mm	
einfacher Dichtring / simple sealing ring							
M 12 x 1,5	6 - 8	14 / 16	22	5	140.1507	10	140.1507.20
M 16 x 1,5	8 - 10	18 / 19	25	5	140.1709	10	140.1709.20
M 20 x 1,5	10 - 12	22 / 22	26	6	140.2011	10	140.2011.20
	12 - 13,5	22 / 24	26,5	6	140.2013	10	140.2013.20
M 25 x 1,5	13 - 14,5	24 / 26	28	6	140.2016	10	140.2016.20
	17 - 19	30 / 33	32	7	140.2521	11	140.2521.20
M 32 x 1,5	24 - 26	40 / 42	35	8	140.3229	13	140.3229.20
M 40 x 1,5	33 - 35	50 / 52	41	8	140.4036	13	140.4036.20
M 50 x 1,5	39 - 41	57 / 59	44	9	140.5042	14	140.5042.20
M 63 x 1,5	43 - 45	66 / 64	45	10	140.6348	14	140.6348.20
Pg 7	6 - 8	14 / 16	22	5	140.07	15	140.07.20
Pg 9	8 - 10	17 / 19	25	6	140.09	15	140.09.20
Pg 11	10 - 12	20 / 22	26	6	140.11	15	140.11.20
Pg 13,5	12 - 14	22 / 24	26,5	6,5	140.13	15	140.13.20
Pg 16	14 - 16	24 / 26	28	6,5	140.16	15	140.16.20
Pg 21	17 - 19	30 / 33	32	7	140.21	15	140.21.20
Pg 29	26 - 28	40 / 42	35	8	140.29	15	140.29.20
Pg 36	33 - 35	50 / 52	41	9	140.36	15	140.36.20
Pg 42	39 - 41	57 / 59	44	10	140.42	15	140.42.20
Pg 48	45 - 47	64 / 64	45	10	140.48	15	140.48.20



Universal-Dichtring aus NBR oder CR, ausschneidbar Einsatztemperatur: -20 °C bis 80 °C				Universal sealing ring made of NBR or CR, punchable Temperature range: -20 °C to 80 °C			
M 16 x 1,5	6,5 - 10	18 / 19	25	5	140.1709.06	10	140.1709.26
M 20 x 1,5	7,5 - 12	22 / 22	26	6	140.2011.06	10	140.2011.26
	8,5 - 13,5	22 / 24	26,5	6	140.2013.06	10	140.2013.26
M 25 x 1,5	9,5 - 14,5	24 / 26	28	6	140.2016.06	10	140.2016.26
	12 - 19,5	30 / 33	32	7	140.2521.06	11	140.2521.26
M 32 x 1,5	19 - 26,5	40 / 42	35	8	140.3229.06	13	140.3229.26
M 40 x 1,5	25 - 33,5	50 / 52	41	8	140.4036.06	13	140.4036.26
M 50 x 1,5	31 - 40	57 / 59	44	9	140.5042.06	14	140.5042.26
M 63 x 1,5	35 - 46	66 / 64	45	10	140.6348.06	14	140.6348.26
Pg 9	6,5 - 10	17 / 19	25	6	140.09.06	15	140.09.26
Pg 11	7,5 - 12	20 / 22	26	6	140.11.06	15	140.11.26
Pg 13,5	8,5 - 13,5	22 / 24	26,5	6,5	140.13.06	15	140.13.26
Pg 16	9,5 - 16	24 / 26	28	6,5	140.16.06	15	140.16.26
Pg 21	12 - 20	30 / 33	32	7	140.21.06	15	140.21.26
Pg 29	19 - 28	40 / 42	35	8	140.29.06	15	140.29.26
Pg 36	25 - 34	50 / 52	41	9	140.36.06	15	140.36.26
Pg 42	31 - 40	57 / 59	44	10	140.42.06	15	140.42.26
Pg 48	35 - 46	64 / 64	45	10	140.48.06	15	140.48.26

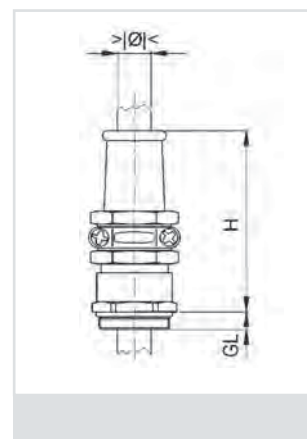


Material: Messing vernickelt
 Knickschutztülle: CR
 O-Ring: NBR
 Einsatztemperatur: -20 °C bis 80 °C
 Schutzart: IP 65

Material: brass, nickel-plated
 Antikink nozzle: CR
 O-ring: NBR
 Temperature range: -20 °C to 80 °C
 Protection type: IP 65

140.30
140.40



Gewinde Entry Thread G	Øk mm	H mm	Gew. kurz / Thread short		Gew. lang / Thread long		
			GL mm	HUGRO No.	GL mm	HUGRO No.	
M 12 x 1,5	4 - 5	14 / 15	45	5	140.1505.30	10	140.1505.40
M 16 x 1,5	5,5 - 7	18 / 17	46	5	140.1707.30	10	140.1707.40
M 20 x 1,5	5,5 - 7	22 / 20	50	6	140.2007.30	10	140.2007.40
M 20 x 1,5	7,5 - 9			6	140.2009.30		140.2009.40
	7,5 - 9	22	56	6	140.2030.30	10	140.2030.40
	9 - 11				140.2031.30		140.2031.40
M 20 x 1,5	11 - 13				140.2033.30		140.2033.40
	11,5 - 13	24	61	6	140.2063.30	10	140.2063.40
	13 - 15				140.2065.30		140.2065.40
M 25 x 1,5	13,5 - 15	30	72	7	140.2515.30	11	140.2515.40
	15 - 17				140.2517.30		140.2517.40
	17 - 19				140.2519.30		140.2519.40
	18 - 20				140.2520.30		140.2520.40
M 32 x 1,5	18 - 20	40 / 41	82	8	140.3220.30	13	140.3220.40
	21 - 23				140.3223.30		140.3223.40
	23 - 25				140.3225.30		140.3225.40
M 40 x 1,5	23 - 26	50	101	8	140.4026.30	13	140.4026.40
	27 - 30				140.4030.30		140.4030.40
	30 - 33				140.4033.30		140.4033.40
	32 - 34,5				140.4035.30		140.4035.40
M 50 x 1,5	32 - 35	57	104	9	140.5035.30	14	140.5035.40
	35 - 38				140.5038.30		140.5038.40
	36 - 40				140.5040.30		140.5040.40
M 63 x 1,5	36 - 40	68 / 64	109	10	140.6340.30	14	140.6340.40
	40 - 44				140.6344.30		140.6344.40
Pg 7	3,5 - 5	14 / 15	45	5	140.0705.30	15	140.0705.40
Pg 9	5,5 - 7	17	46	6	140.0907.30	15	140.0907.40
Pg 11	5,5 - 7	20	50	6	140.1107.30	15	140.1107.40
	7,5 - 9				140.1109.30		140.1109.40
Pg 13,5	7,5 - 9	22	56	6,5	140.1309.30	15	140.1309.40
	9 - 11				140.1311.30		140.1311.40
	11 - 13				140.1313.30		140.1313.40
Pg 16	11,5 - 13	24	61	6,5	140.1613.30	15	140.1613.40
	13 - 15				140.1615.30		140.1615.40
Pg 21	13,5 - 15	30	72	7	140.2115.30	15	140.2115.40
	15 - 17				140.2117.30		140.2117.40
	17 - 19				140.2119.30		140.2119.40
	18 - 20				140.2120.30		140.2120.40
Pg 29	18 - 20	40 / 41	82	8	140.2920.30	15	140.2920.40
	21 - 23				140.2923.30		140.2923.40
	23 - 25				140.2925.30		140.2925.40
Pg 36	23 - 26	50	101	9	140.3626.30	15	140.3626.40
	27 - 30				140.3630.30		140.3630.40
	30 - 33				140.3633.30		140.3633.40
	32 - 35				140.3635.30		140.3635.40
Pg 42	32 - 35	57	104	10	140.4235.30	15	140.4235.40
	35 - 38				140.4238.30		140.4238.40
	36 - 40				140.4240.30		140.4240.40
Pg 48	36 - 40	64	109	10	140.4840.30	15	140.4840.40
	40 - 44				140.4844.30		140.4844.40

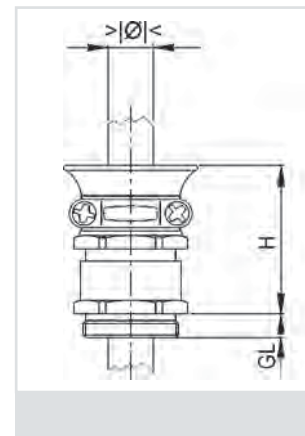


Material: Messing vernickelt
Dichtring einfach: Weichgummi
Einsatztemperatur: -20 °C bis 60 °C
Schutzart: IP 54

Material: brass, nickel-plated
Sealing ring simple: soft rubber
Temperature range: -20 °C to 60 °C
Protection type: IP 54

142.00
142.06
142.20
142.26

Gewinde Entry Thread G			H mm	Gew. kurz / Thread short		Gew. lang / Thread long	
				GL mm	HUGRO No.	GL mm	HUGRO No.
einfacher Dichtring / simple sealing ring							
M 16 x 1,5	6 - 7,5	18 / 17	29	5	142.1709	10	142.1709.20
M 20 x 1,5	8 - 10	22 / 20	31	6	142.2011	10	142.2011.20
	10 - 12	22	32	6	142.2013	10	142.2013.20
	12 - 14	24	34	6	142.2016	10	142.2016.20
M 25 x 1,5	15 - 17	30	37	7	142.2521	11	142.2521.20
M 32 x 1,5	24 - 26	40 / 41	43	8	142.3229	13	142.3229.20
Pg 9	6 - 8	17	29	6	142.09	15	142.09.20
Pg 11	8 - 10	20	31	6	142.11	15	142.11.20
Pg 13,5	10 - 12	22	32	6,5	142.13	15	142.13.20
Pg 16	12 - 14	24	34	6,5	142.16	15	142.16.20
Pg 21	15 - 17	30	37	7	142.21	15	142.21.20
Pg 29	24 - 26	40 / 41	43	8	142.29	15	142.29.20



Universal-Dichtring aus NBR oder CR,
ausschneidbar
Einsatztemperatur: -20 °C bis 80 °C

Universal sealing ring made of NBR or CR,
punchable
Temperature range: -20 °C to 80 °C

M 16 x 1,5	6 - 9	18 / 17	29	5	142.1709.06	10	142.1709.26
M 20 x 1,5	8 - 12	22 / 20	31	6	142.2011.06	10	142.2011.26
	9 - 13,5	22	32	6	142.2013.06	10	142.2013.26
	10 - 14,5	24	34	6	142.2016.06	10	142.2016.26
M 25 x 1,5	14 - 19,5	30	37	7	142.2521.06	11	142.2521.26
M 32 x 1,5	18 - 26,5	40 / 41	43	8	142.3229.06	13	142.3229.26
Pg 9	6 - 9	17	29	6	142.09.06	15	142.09.26
Pg 11	8 - 12	20	31	6	142.11.06	15	142.11.26
Pg 13,5	9 - 13,5	22	32	6,5	142.13.06	15	142.13.26
Pg 16	10 - 16	24	34	6,5	142.16.06	15	142.16.26
Pg 21	14 - 20	30	37	7	142.21.06	15	142.21.26
Pg 29	18 - 28	40 / 41	43	8	142.29.06	15	142.29.26



DIN 89280

Material: Messing blank
 Dichtring: Polychloroprene
 Einsatztemperatur: -20 °C bis 80 °C
 Schutzart: IP 54
 Ausrüstungsart: "W" für Kabel ohne Schirmung
 "Z" für Kabel mit Schirmung

Material: brass
 Sealing ring simple: Polychloroprene
 Temperature range: -20 °C to 80 °C
 Protection type: IP 54
 Equipment: "W" for unscreened cable
 "Z" for screened cable

129.W
129.Z

Gewinde Entry Thread G	\varnothing mm	\varnothing mm	H mm	GL mm	Ausrüstung „W“ Outfit „W“ HUGRO No.	Erd.-Einsatz Earthing Insert	Ausrüstung „Z“ Outfit „Z“ HUGRO No.
M 18 x 1,5	7 - 8,5	22	24	10	129.1808.W08	A1 *	129.1808.Z08
	8 - 10,5				A2	129.1810.Z10	
M 24 x 1,5	7 - 8,5	28	26	11	129.2408.W08	A3 *	129.2408.Z08
	8 - 10,5				A4	129.2410.Z10	
	10 - 12,5				A5 *	129.2412.Z12	
	12 - 14,5				A6	129.2414.Z14	
	14 - 16,5				A7	129.2416.Z16	
M 30 x 2	16 - 17,5	35	31	12	129.2417.W17	A8	129.2417.Z17
	16 - 18,5				A9 *	129.3018.Z18	
	18 - 20,5				A10	129.3020.Z20	
M 36 x 2	20 - 22,5	41	34	13	129.3622.W22	A11	129.3622.Z22
	22 - 24,5				A12 *	129.3624.Z24	
	24 - 26,5				A13	129.3626.Z26	
M 45 x 2	26 - 28,5	51	37	14	129.4528.W28	A14	129.4528.Z28
	28 - 30,5				A15	129.4530.Z30	
	30 - 32,5				A15	129.4532.Z32	
M 56 x 2	32 - 35,5	62	40	15	129.5635.W35	A16	129.5635.Z35
	35 - 38,5				A17	129.5638.Z38	
	38 - 41,5				A17	129.5641.Z41	
	41 - 44,5				A18	129.7244.Z44	
M 72 x 2	44 - 48,5	78	44	16	129.7248.W48	A19	129.7248.Z48
	48 - 52,5				A19	129.7252.Z52	
	52 - 56,5					129.7256.W56	
						129.8064.W64	
M 80 x 2 **	62 - 66	90	47	18	129.8064.W64	EE80a	129.8064.Z64
M 105 x 2 **	68 - 73	115	54	20	129.9570.W70	EE105a	129.9570.Z70
	78 - 83					129.9580.W80	

* In der überarbeiteten Norm DIN 89280 (August 1992) sind diese Erdungseinsätze nicht mehr enthalten und sollten daher möglichst nicht mehr für Neukonstruktionen vorgesehen werden.

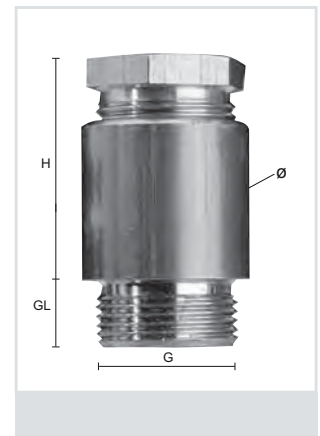
* The standard DIN 89280 revised in August 1992 does not contain these earthing inserts. Therefore, these inserts should not be considered for new constructions.

** Sondergrößen ähnlich DIN 89280

** Special sizes similar to DIN 89280

Mit metrischem Anschlussgewinde nach EN 60423 auf Anfrage

With metric entry thread acc. to EN 60423 on request




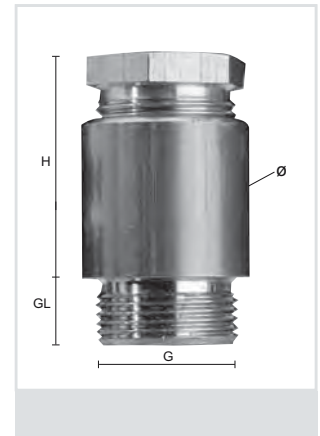
DIN 89280 (Pg)

Material: Messing blank
 Dichttring: Polychloroprene
 Einsatztemperatur: -20 °C bis 80 °C
 Schutzart: IP 54
 Ausrüstungsart: "W" für Kabel ohne Schirmung
 "Z" für Kabel mit Schirmung

Material: brass
 Sealing ring simple: Polychloroprene
 Temperature range: -20 °C to 80 °C
 Protection type: IP 54
 Equipment: "W" for unscreened cable
 "Z" for screened cable

129.W
129.Z

Gewinde Entry Thread G	Innengewinde Inside Thread	 mm	Ausrüstung „W“ / Outfit „W“ No.	HUGRO No.	Ausrüstung „Z“ / Outfit „Z“ No.	HUGRO No.
Pg 9	M 18 x 1,5	7 - 10,5	W8, W10	129.0918.W..	Z8, Z10	129.0918.Z..
Pg 11				129.1118.W..		129.1118.Z..
Pg 13,5				129.1318.W..		129.1318.Z..
Pg 16				129.1618.W..		129.1618.Z..
Pg 9	M 24 x 1,5	7 - 17,5	W8 - W17	129.0924.W..	Z8 - Z17	129.0924.Z..
Pg 11				129.1124.W..		129.1124.Z..
Pg 13,5				129.1324.W..		129.1324.Z..
Pg 16				129.1624.W..		129.1624.Z..
Pg 21				129.2124.W..		129.2124.Z..
Pg 29				129.2924.W..		129.2924.Z..
Pg 11	M 30 x 2	16 - 20,5	W18, W20	129.1130.W..	Z18, Z20	129.1130.Z..
Pg 13,5				129.1330.W..		129.1330.Z..
Pg 16				129.1630.W..		129.1630.Z..
Pg 21				129.2130.W..		129.2130.Z..
Pg 29				129.2930.W..		129.2930.Z..
Pg 36				129.3630.W..		129.3630.Z..
Pg 16	M 36 x 2	20 - 26,5	W22 - W26	129.1636.W..	Z22 - Z26	129.1636.Z..
Pg 21				129.2136.W..		129.2136.Z..
Pg 29				129.2936.W..		129.2936.Z..
Pg 36				129.3636.W..		129.3636.Z..
Pg 42				129.4236.W..		129.4236.Z..
Pg 21	M 45 x 2	26 - 32,5	W28 - W32	129.2145.W..	Z28 - Z32	129.2145.Z..
Pg 29				129.2945.W..		129.2945.Z..
Pg 36				129.3645.W..		129.3645.Z..
Pg 42				129.4245.W..		129.4245.Z..
Pg 48				129.4845.W..		129.4845.Z..
Pg 36	M 56 x 2	32 - 41,5	W35 - W41	129.3656.W..	Z35 - Z41	129.3656.Z..
Pg 42				129.4256.W..		129.4256.Z..
Pg 48				129.4856.W..		129.4856.Z..
Pg 42	M 72 x 2	41 - 56,5	W44 - W56	129.4272.W..	Z44 - Z52	129.4272.Z..
Pg 48				129.4872.W..		129.4872.Z..



Die Artikel-Nummer ist mit dem gewünschten Ausrüstungsset zu ergänzen, z.B. 129.0918.W10. **The reference no. has to be completed by the kit type, for example: 129.0918.W10.**

Die Ausrüstungssets sind im Kapitel Zubehör beschrieben (Serien 629.W und 629.Z). **Description of the equipment kits see chapter accessories (series 629.W and 629.Z).**

Mit metrischem Gewinde nach EN 60423 auf Anfrage **With metric thread acc. to EN 60423 on request**

WADI-PZ

Material: PA
 Farbe: grau / schwarz
 Dichteinsatz: SBR
 Zugentlastung: nach EN 50262, Ausf. A*
 Einsatztemperatur: -20 °C bis 80 °C
 Schutzart: IP 68


Material: PA (Nylon)
 Colour: grey / black
 Sealing insert: SBR
 Strain relief: acc. to EN 50262, version A*
 Temperature range: -20 °C to 80 °C
 Protection type: IP 68

178.00
178.01

* nur metrische Größen

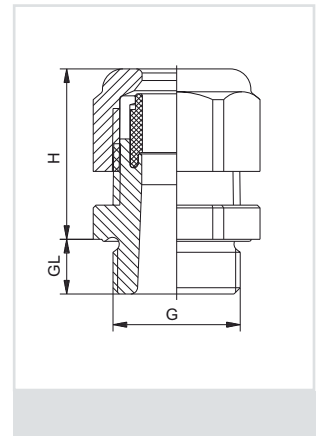
* only metric sizes



Gewinde Entry Thread G	\varnothing mm	 mm	H mm	GL mm	grau / grey RAL 7035 HUGRO No.	schwarz / black RAL 9005 HUGRO No.
M 12 x 1,5	3 - 6,5	15	20	8	178.1507.00	178.1507.01
M 16 x 1,5	4 - 8	19	22	8	178.1708.00	178.1708.01
M 16 x 1,5	5 - 10	22	24	8	178.1710.00	178.1710.01
M 20 x 1,5	6 - 12	24	27	9	178.2012.00	178.2012.01
M 20 x 1,5	10 - 14	27	28	9	178.2014.00	178.2014.01
M 25 x 1,5	13 - 18	33	30	11	178.2518.00	178.2518.01
M 32 x 1,5	18 - 25	42	38	11	178.3225.00	178.3225.01
M 40 x 1,5	22 - 32	53	45	13	178.4032.00	178.4032.01
M 50 x 1,5	32 - 38	60	47	13	178.5038.00	178.5038.01
M 63 x 1,5	37 - 44	65/68	55	14	178.6344.00	178.6344.01
Pg 7	3 - 6,5	15	20	8	178.0707.00	
Pg 9	4 - 8	19	22	8	178.0908.00	
Pg 11	5 - 10	22	24	8	178.1110.00	
Pg 13,5	6 - 12	24	27	9	178.1312.00	
Pg 16	10 - 14	27	28	10	178.1614.00	
Pg 21	13 - 18	33	30	11	178.2118.00	
Pg 29	18 - 25	42	38	11	178.2925.00	
Pg 36	22 - 32	53	50	13	178.3632.00	
Pg 48	32 - 44	65	55	14	178.4844.00	

Pg-Ausführung in schwarz auf Anfrage

Pg types in black on request



Kabelverschraubungen

EMV-Schutz

Ex-Schutz

Kabelschutzsysteme

Zubehör

Technischer Anhang

Artikel-Verzeichnis

Kabelverschraubungen

erweitert/ reduziert

Cable Glands

enlarged/ reduced



WAZU (Pg)

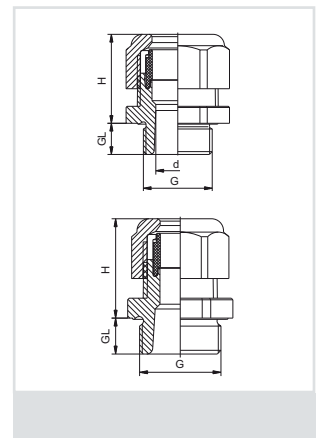
Material: PA, V0 nach UL 94
 Farbe: grau/schwarz
 Dichteinsatz: NBR
 Einsatztemperatur: -40 °C bis 100 °C
 Schutzart: IP 68

Material: PA (Nylon), V0 acc. to UL 94
 Colours: grey/black
 Sealing insert: NBR
 Temperature range: -40 °C to 100 °C
 Protection type: IP 68

185.00 **186.00**
185.01 **186.01**



Gewinde Entry Thread G			H mm	d mm	GL mm	grau/grey RAL 7035 HUGRO No.	schwarz/black RAL 9005 HUGRO No.
erweiterte Ausführung / enlarged type							
Pg 7	2 - 6	19	22	7	8	185.0706	185.0706.01
	4 - 8					185.0708	185.0708.01
Pg 9	3 - 7	22	24	9	8	185.0907	185.0907.01
	5 - 10					185.0910	185.0910.01
Pg 11	5 - 9	24	26	10,5	8	185.1109	185.1109.01
	6 - 12					185.1112	185.1112.01
Pg 13,5	7 - 12	27	27	12,5	9	185.1312	185.1312.01
	10 - 14					185.1314	185.1314.01
Pg 16	9 - 16	33	30	15	10	185.1616	185.1616.01
	13 - 18					185.1618	185.1618.01
reduzierte Ausführung / reduced type							
Pg 9	2 - 5	19	20		8	186.0905	186.0905.01
	3 - 6,5					186.0907	186.0907.01
Pg 11	2 - 6	22	22		8	186.1106	186.1106.01
	4 - 8					186.1108	186.1108.01
Pg 13,5	3 - 7	24	24		9	186.1307	186.1307.01
	5 - 10					186.1310	186.1310.01
Pg 16	5 - 9	27	27		10	186.1609	186.1609.01
	6 - 12					186.1612	186.1612.01
Pg 21	7 - 12	33	28		11	186.2112	186.2112.01
	10 - 14					186.2114	186.2114.01



Kabelverschraubungen
 EMV-Schutz
 Ex-Schutz
 Kabelschutzsysteme
 Zubehör
 Technischer Anhang
 Artikel-Verzeichnis

WAZU-PF

187.00

Material: PVDF
Farbe: natur
Dichteinsatz: FPM
Zugentlastung: nach EN 50262, Ausf. A*
Einsatztemperatur: -35 °C bis 150 °C
Schutzart: IP 68

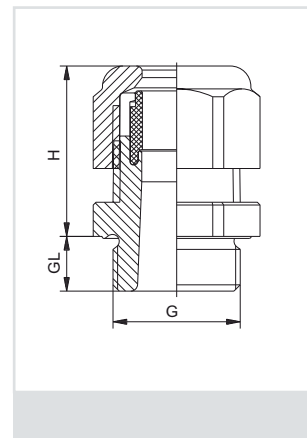
Material: PVDF
Colour: natural
Sealing insert: FPM
Strain relief: acc. to EN 50262, version A*
Temperature range: -35 °C to 150 °C
Protection type: IP 68

* nur metrische Größen

* only metric sizes



Gewinde Entry Thread G	mm	mm	H mm	GL mm	HUGRO No.
M 12 x 1,5	2 - 5	15	20	8	187.1505
	3 - 6,5				187.1507
M 16 x 1,5	2 - 6	19	22	8	187.1706
	4 - 8				187.1708
M 20 x 1,5	5 - 9	24	27	9	187.2009
	6 - 12				187.2012
M 25 x 1,5	9 - 16	33	30	11	187.2516
	13 - 18				187.2518
M 32 x 1,5	13 - 20	42	38	11	187.3220
	18 - 25				187.3225
Pg 7	2 - 5	15	20	8	187.0705
	3 - 6,5				187.0707
Pg 9	2 - 6	19	22	8	187.0906
	4 - 8				187.0908
Pg 11	3 - 7	22	24	8	187.1107
	5 - 10				187.1110
Pg 13,5	5 - 9	24	27	9	187.1309
	6 - 12				187.1312
Pg 16	7 - 12	27	28	10	187.1612
	10 - 14				187.1614
Pg 21	9 - 16	33	30	11	187.2116
	13 - 18				187.2118
Pg 29	13 - 20	42	38	11	187.2920
	18 - 25				187.2925
Pg 36	20 - 26	53	45	13	187.3626
	22 - 32				187.3632
Pg 42	25 - 31	60	47	13	187.4231
	32 - 38				187.4238
Pg 48	29 - 35	65	47	14	187.4835
	37 - 44				187.4844
3/8" NPT	2 - 6	22/19	22	15	187.3906
	4 - 8				187.3908
1/2" NPT	5 - 9	24	27	13	187.1909
	6 - 12				187.1912
	10 - 14	27	28		187.1914
3/4" NPT	9 - 16	33	30	14	187.3516
	13 - 18				187.3518



Cable Glands

EMC Protection

Ex Protection

Conduit Protection Syst.

Accessories

Technical Appendix

Article Number Index

WAZU-MF

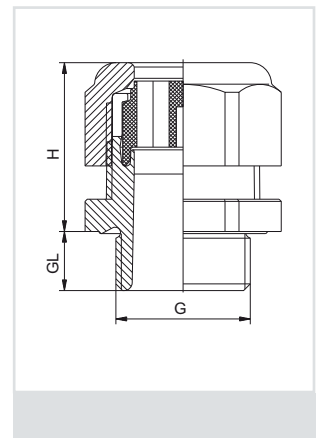
Material: PA, V0 nach UL 94
Farbe: grau / schwarz
Dichteinsatz: Elastomer
Einsatztemperatur: -40 °C bis 100 °C
Schutzart: IP 65

Material: PA (Nylon), V0 acc. to UL 94
Colour: grey / black
Sealing insert: Elastomer
Temperature range: -40 °C to 100 °C
Protection type: IP 65

184.40
184.41



Gewinde Entry Thread G	 mm	H mm	GL mm	 mm	HUGRO No.	 mm	HUGRO No.
M 16 x 1,5	19	22	8	4 x 1,4	184.17144.40	5 x 1,6	184.17165.40
				2 x 3	184.17302.40		
M 20 x 1,5	24	27	9	3 x 2	184.20203.40	2 x 2,5	184.20252.40
				3 x 3	184.20303.40	6 x 3	184.20306.40
				3 x 4	184.20403.40	2 x 5	184.20502.40
M 25 x 1,5	33	30	11	4 x 5	184.25504.40	4 x 6	184.25604.40
				3 x 7	184.25703.40	2 x 8	184.25802.40
M 32 x 1,5	42	38	11	6 x 6,5	184.32656.40	4 x 9	184.32904.40
M 40 x 1,5	53	45	13	5 x 9	184.40905.40	7 x 9	184.40907.40
				6 x 8	184.40806.40	2 x 15	184.40152.40
				8 x 10	184.63108.40	6 x 12	184.63126.40
M 63 x 1,5	68/65	47	14	3 x 18	184.63183.40		
Pg 9	19	22	8	4 x 1,4	184.09144.40	5 x 1,6	184.09165.40
				2 x 3	184.09302.40		
Pg 11	22	24	8	3 x 1,5	184.11153.40	2 x 3	184.11302.40
				3 x 3	184.11303.40	2 x 4	184.11402.40
Pg 13,5	24	27	9	3 x 2	184.13203.40	2 x 2,5	184.13252.40
				3 x 3	184.13303.40	6 x 3	184.13306.40
Pg 16	27	28	10	3 x 4	184.13403.40	2 x 5	184.13502.40
				3 x 3	184.16303.40	6 x 3	184.16306.40
				3 x 4	184.16403.40	4 x 4	184.16404.40
				5 x 4	184.16405.40	6 x 4	184.16406.40
Pg 21	33	30	11	3 x 5,6	184.16563.40	2 x 6	184.16602.40
				4 x 5	184.21504.40	4 x 6	184.21604.40
				3 x 7	184.21703.40	2 x 8	184.21802.40
Pg 29	42	38	11	6 x 6,5	184.29656.40	4 x 9	184.29904.40
Pg 36	53	45	13	5 x 9	184.36905.40	7 x 9	184.36907.40
				6 x 8	184.36806.40	2 x 15	184.36152.40
Pg 48	65	47	14	8 x 10	184.48108.40	6 x 12	184.48126.40
				3 x 18	184.48183.40		
3/8" NPT	22/19	22	15	4 x 1,4	184.39144.40	5 x 1,6	184.39165.40
				2 x 3	184.39302.40		
1/2" NPT	24	27	13	3 x 2	184.19203.40	2 x 2,5	184.19252.40
				3 x 3	184.19303.40	6 x 3	184.19306.40
				3 x 4	184.19403.40	2 x 5	184.19502.40
3/4" NPT	33	30	14	4 x 5	184.35504.40	4 x 6	184.35604.40
				3 x 7	184.35703.40	2 x 8	184.35802.40
1" NPT	42	38	19	6 x 6,5	184.75656.40	4 x 9	184.75904.40



Artikel-Nummern für schwarze Ausführungen:
184.xxxx.41

Reference nos. for glands in black: 184.xxxx.41

Montagehinweis:

Der Kabeldurchmesser darf 20% des Bohrungsdurchmessers, max. jedoch 1 mm, unterschreiten.

Notice:

Cable diameter should not be less than 20% of hole diameter but the difference between hole and cable diameter should never exceed 1 mm.

Bolzen zum Verschließen nicht gebrauchter Bohrungen siehe Kapitel Zubehör - Serie 683

Plugs for closing of not used holes see chapter accessories - series 683

WAZU-W

Material: PA, V0 nach UL 94
 Farbe: grau / schwarz
 Zugentlastung: nach EN 50262, Ausf. A*
 Dichteinsatz: NBR
 O-Ring: NBR (nicht NPT-Gewinde)
 Einsatztemperatur: -40 °C bis 100 °C
 Schutzart: IP 68

Material: PA (Nylon), V0 acc. to UL 94
 Colour: grey / black
 Strain relief: acc. to EN 50262, version A*
 Sealing insert: NBR
 O-ring: NBR (not NPT thread)
 Temperature range: -40 °C to 100 °C
 Protection type: IP 68

197.00

197.01

* nur metrische Größen

* only metric sizes



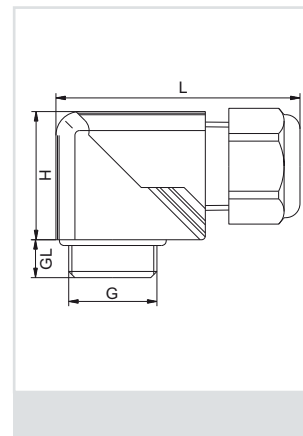
Gewinde Entry Thread G			H mm	L mm		GL mm	grau / grey RAL 7035 HUGRO No.	schwarz / black RAL 9005 HUGRO No.
M 16 x 1,5	2 - 6	19	23	45	5	8	197.1706	197.1706.01
	4 - 8						197.1708	197.1708.01
M 20 x 1,5	5 - 9	24	30,5	57	7	9	197.2009	197.2009.01
	6 - 12						197.2012	197.2012.01
M 25 x 1,5	9 - 16	33	40	73	10	11	197.2516	197.2516.01
	13 - 18						197.2518	197.2518.01
M 32 x 1,5	13 - 20	42	51,5	91	14	11	197.3220	197.3220.01
	18 - 25						197.3225	197.3225.01
Pg 9	2 - 6	19	23	45	5	8	197.0906	197.0906.01
	4 - 8						197.0908	197.0908.01
Pg 11	3 - 7	22	27	50	6	8	197.1107	197.1107.01
	5 - 10						197.1110	197.1110.01
Pg 13,5	5 - 9	24	30,5	57	7	9	197.1309	197.1309.01
	6 - 12						197.1312	197.1312.01
Pg 16	7 - 12	27	32,5	59	8	10	197.1612	197.1612.01
	10 - 14						197.1614	197.1614.01
Pg 21	9 - 16	33	40	73	10	11	197.2116	197.2116.01
	13 - 18						197.2118	197.2118.01
Pg 29	13 - 20	42	51,5	91	14	11	197.2920	197.2920.01
	18 - 25						197.2925	197.2925.01
3/8" NPT	2 - 6	19	23	45	5	15	197.3906	197.3906.01
	4 - 8						197.3908	197.3908.01
1/2" NPT	5 - 9	24	30,5	57	7	13	197.1909	197.1909.01
	6 - 12						197.1912	197.1912.01
3/4" NPT	10 - 14	27	31,5	59	8	13	197.1914	197.1914.01
	9 - 16	33	40	73	10	14	197.3516	197.3516.01
1" NPT	13 - 18						197.3518	197.3518.01
	13 - 20	42	51,5	91	14	19	197.7520	197.7520.01
18 - 25						197.7525	197.7525.01	

NPT-Größen ohne O-Ring

Empfehlung: Anschlussgewinde-Dichtring

NPT sizes without O-ring

Suggestion: thread seal ring



Kabelverschraubungen

EMV-Schutz

Ex-Schutz

Kabelschutzsysteme

Zubehör

Technischer Anhang

Artikel-Verzeichnis

SKINTOP

Material: PA
 Farbe: grau/schwarz
 Dichtung: CR/NBR
 Zugentlastung: nach EN 50262, Ausf. A*
 Einsatztemperatur: statisch -40 °C bis 100 °C
 dynamisch -20 °C bis 100 °C
 Schutzart: IP 68

Material: PA (Nylon)
 Colour: grey/black
 Sealing insert: CR/NBR
 Strain relief: acc. to EN 50262, version A*
 Temperature range: static -40 °C to 100 °C
 dynamic -20 °C to 100 °C
 Protection type: IP 68

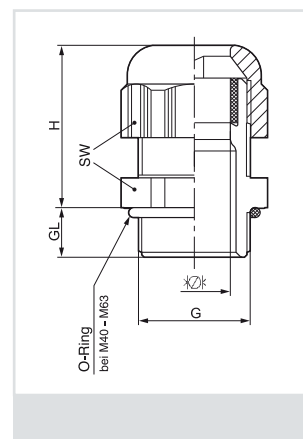
183.00
183.01

* nur metrische Größen

* only metric sizes



Gewinde Entry Thread G	mm	mm	H mm	GL mm	grau/grey RAL 7001 HUGRO No.	schwarz/black RAL 9005 HUGRO No.
M 12 x 1,5	1 - 5	15	22	8	183.1505	183.1505.01
	3,5 - 7				183.1507	183.1507.01
M 16 x 1,5	2 - 7	19	26	8	183.1707	183.1707.01
	4,5 - 10				183.1710	183.1710.01
M 20 x 1,5	5 - 10	25	28	9	183.2010	183.2010.01
	7 - 13				183.2013	183.2013.01
M 25 x 1,5	6 - 13	30	30	10	183.2513	183.2513.01
	9 - 17				183.2517	183.2517.01
M 32 x 1,5	7 - 15	36	37	10	183.3215	183.3215.01
	11 - 21				183.3221	183.3221.01
M 40 x 1,5	15 - 23	46	42	10	183.4023	183.4023.01
	19 - 28				183.4028	183.4028.01
M 50 x 1,5	22 - 29	55	50	12	183.5029	183.5029.01
	27 - 35				183.5035	183.5035.01
M 63 x 1,5	28 - 39	66	59	12	183.6339	183.6339.01
	34 - 45				183.6345	183.6345.01
Pg 7	1,5 - 5	15	24	8	183.0705	183.0705.01
	2,5 - 6,5				183.0707	183.0707.01
Pg 9	2 - 6	19	28	8	183.0906	183.0906.01
	3,5 - 8				183.0908	183.0908.01
Pg 11	2 - 7	22	30	8	183.1107	183.1107.01
	4 - 10				183.1110	183.1110.01
Pg 13,5	4 - 9	24	32	9	183.1309	183.1309.01
	6 - 12				183.1312	183.1312.01
Pg 16	6 - 12	27	34	10	183.1612	183.1612.01
	9 - 14				183.1614	183.1614.01
Pg 21	9 - 16	33	38	11	183.2116	183.2116.01
	13 - 18				183.2118	183.2118.01
Pg 29	11 - 20	42	45	11	183.2920	183.2920.01
	14 - 25				183.2925	183.2925.01
Pg 36	17 - 26	53	53	13	183.3626	183.3626.01
	24 - 32				183.3632	183.3632.01
Pg 42	22 - 31	60	55	13	183.4231	183.4231.01
	35 - 38				183.4238	183.4238.01
Pg 48	26 - 35	65	55	14	183.4835	183.4835.01
	39 - 44				183.4844	183.4844.01
3/8" NPT	2 - 6	19	28	15	183.3906	183.3906.01
	3,5 - 8				183.3908	183.3908.01
1/2" NPT	4 - 9	24	32	13	183.1909	183.1909.01
	5 - 12				183.1912	183.1912.01
3/4" NPT	9 - 16	33	38	15	183.3516	183.3516.01
	13 - 18				183.3518	183.3518.01
1" NPT	19 - 25,4	42	45	15	183.7525	183.7525.01



SKINTOP-KS

Material: PA
Farbe: grau / schwarz
Dichtung: CR / NBR
Zugentlastung: nach EN 50262, Ausf. A*
Einsatztemperatur: -20 °C bis 100 °C
Schutzart: IP 68

Material: PA (Nylon)
Colour: grey / black
Sealing insert: CR / NBR
Strain relief: acc. to EN 50262, version A*
Temperature range: -20 °C to 100 °C
Protection type: IP 68

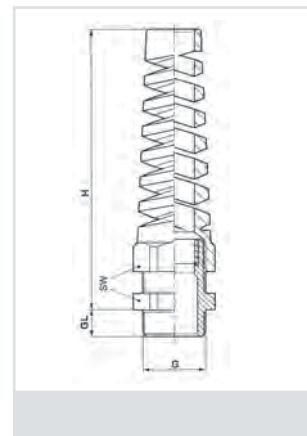
183.50
183.51

* nur metrische Größen

* only metric sizes



Gewinde Entry Thread G	\varnothing mm	 mm	H mm	GL mm	grau / grey RAL 7001 HUGRO No.	schwarz / black RAL 9005 HUGRO No.
M 12 x 1,5	1 - 5	15	56	8	183.1505.50	183.1505.51
	3,5 - 7				183.1507.50	183.1507.51
M 16 x 1,5	2 - 7	19	78	8	183.1707.50	183.1707.51
	4,5 - 10				183.1710.50	183.1710.51
M 20 x 1,5	5 - 10	25	93	8	183.2010.50	183.2010.51
	7 - 13				183.2013.50	183.2013.51
M 25 x 1,5	6 - 13	30	116	9	183.2513.50	183.2513.51
	9 - 17				183.2517.50	183.2517.51
M 32 x 1,5	7 - 15	36	139	10	183.3215.50	183.3215.51
	11 - 21				183.3221.50	183.3221.51
Pg 7	1,5 - 5	15	54	8	183.0705.50	183.0705.51
	2,5 - 6,5				183.0707.50	183.0707.51
Pg 9	2 - 6	19	65	8	183.0906.50	183.0906.51
	3,5 - 8				183.0908.50	183.0908.51
Pg 11	2 - 7	22	78	8	183.1107.50	183.1107.51
	4 - 10				183.1110.50	183.1110.51
Pg 13,5	4 - 9	24	89	9	183.1309.50	183.1309.51
	6 - 12				183.1312.50	183.1312.51
Pg 16	6 - 12	27	101	10	183.1612.50	183.1612.51
	9 - 14				183.1614.50	183.1614.51
Pg 21	9 - 16	33	118	11	183.2116.50	183.2116.51
	13 - 18				183.2118.50	183.2118.51



Kabelverschraubungen

EMV-Schutz

Ex-Schutz

Kabelschutzsysteme

Zubehör

Technischer Anhang

Artikel-Verzeichnis

Progress-T

Material: Agromid, glasfaserverstärkt
wärmealterungs- und
schlagmodifiziertes PA
Farbe: dunkelgrau (RAL 7001)
Dichteinsatz: TPE
Zugentlastung: nach EN 50262, Ausf. A
Einsatztemperatur: -30 °C bis 120 °C
Schutzart: IP 68



Material: Agromid, glass-fibre reinforced
heat aging and impact-resistant
modified PA (Nylon)
Colour: dark grey (RAL 7001)
Sealing insert: TPE
Strain relief: acc. to EN 50262, version A
Temperature range: -30 °C to 120 °C
Protection type: IP 68

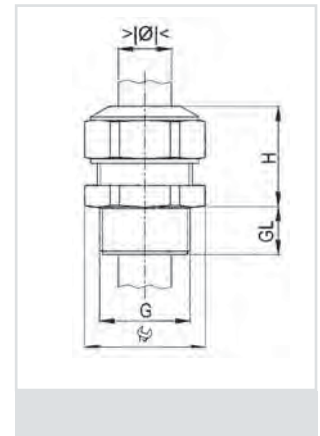
179.02

SEV-geprüft nach EN 50262

SEV approved acc. to EN 50262



Gewinde Entry Thread G			H mm	GL mm	HUGRO No.
kurzer, einteiliger Dichteinsatz / short, one-piece sealing insert					
M 8 x 1	2,5 - 3,5	12	15,5	10	179.0803.02
	3,5 - 5				179.0805.02
M 10 x 1	3 - 4	15	18	10	179.1004.02
	4 - 6				179.1006.02
M 12 x 1,5	3,5 - 5	17	22	12	179.1505.02
	5 - 6,5				179.1506.02
	6,5 - 8				179.1508.02
M 16 x 1,5	4,5 - 6	21	26	12	179.1706.02
	6 - 8				179.1708.02
	8 - 10,5				179.1710.02
M 20 x 1,5	6 - 8	27	28	13	179.2008.02
	8 - 11				179.2011.02
	11 - 15				179.2015.02
M 25 x 1,5	9,5 - 12,5	34	33	13	179.2512.02
	12,5 - 16				179.2516.02
	16 - 20,5				179.2520.02
M 32 x 1,5	14 - 17	41	35	15	179.3217.02
	17 - 21				179.3221.02
	21 - 25,5				179.3225.02
M 40 x 1,5	20 - 24	50	40	15	179.4024.02
	24 - 28,5				179.4028.02
	28,5 - 33				179.4033.02
M 50 x 1,5	29 - 33	60	42	16	179.5033.02
	33 - 37				179.5037.02
	37 - 42				179.5042.02
M 63 x 1,5	35 - 40	75	48	16	179.6340.02
	40 - 46				179.6346.02
	46 - 52				179.6352.02
kurzer, zweiteiliger Dichteinsatz / short, two-piece sealing insert					
M 16 x 1,5	6 - 10,5	21	26	12	179.1702.02
M 20 x 1,5	8 - 15	27	28	13	179.2002.02
M 25 x 1,5	12,5 - 20,5	34	33	13	179.2502.02
M 32 x 1,5	17 - 25,5	41	35	15	179.3202.02
M 40 x 1,5	24 - 33	50	40	15	179.4002.02
M 50 x 1,5	33 - 42	60	42	16	179.5002.02
M 63 x 1,5	40 - 52	75	48	16	179.6302.02





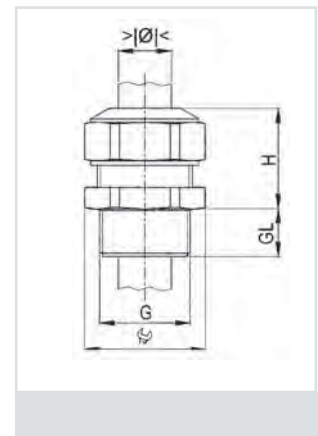
Progress-T (Pg)

Material: Agromid, glasfaserverstärkt
 wärmealterungs- und
 schlagmodifiziertes PA
 dunkelgrau (RAL 7001)
 Farbe: dunkelgrau (RAL 7001)
 Dichteinsatz: TPE
 Einsatztemperatur: -30 °C bis 120 °C
 Schutzart: IP 68

Material: Agromid, glass-fibre reinforced
 heat aging and impact-resistant
 modified PA (Nylon)
 dark grey (RAL 7001)
 Colour: dark grey (RAL 7001)
 Sealing insert: TPE
 Temperature range: -30 °C to 120 °C
 Protection type: IP 68

179.02

Gewinde Entry Thread G			H mm	GL mm	HUGRO No.
kurzer, einteiliger Dichteinsatz / short, one-piece sealing insert					
Pg 7	3,5 - 5	17	22	12	179.0705.02
	5 - 6,5				179.0706.02
	6,5 - 8				179.0708.02
Pg 9	4,5 - 6	21	26	12	179.0906.02
	6 - 8				179.0908.02
	8 - 10,5				179.0910.02
Pg 11	4 - 5,5	24	28	12	179.1105.02
	5,5 - 8,5				179.1108.02
	8,5 - 12				179.1112.02
Pg 13,5	6 - 8	27	28	13	179.1308.02
	8 - 11				179.1311.02
	11 - 15				179.1315.02
Pg 16	6 - 8	27	28	13	179.1608.02
	8 - 11				179.1611.02
	11 - 15				179.1615.02
Pg 21	9,5 - 12,5	34	33	13	179.2112.02
	12,5 - 16				179.2116.02
	16 - 20,5				179.2120.02
Pg 29	16 - 19	41	36	13	179.2919.02
	19 - 23				179.2923.02
	23 - 27,5				179.2927.02
Pg 36	21,5 - 26	55	42	16	179.3626.02
	26 - 30,5				179.3630.02
	30,5 - 35				179.3635.02
Pg 42	29 - 33	60	42	16	179.4233.02
	33 - 37				179.4237.02
	37 - 42				179.4242.02
Pg 48	32 - 37	70	46	16	179.4837.02
	37 - 43				179.4843.02
	43 - 49				179.4849.02
kurzer, zweiteiliger Dichteinsatz / short, two-piece sealing insert					
Pg 9	6 - 10,5	21	26	12	179.0902.02
Pg 11	5,5 - 12	24	28	12	179.1102.02
Pg 13,5	8 - 15	27	28	13	179.1302.02
Pg 16	8 - 15	27	28	13	179.1602.02
Pg 21	12,5 - 20,5	34	33	13	179.2102.02
Pg 29	19 - 27,5	41	36	13	179.2902.02
Pg 36	26 - 35	55	42	16	179.3602.02
Pg 42	33 - 42	60	42	16	179.4202.02
Pg 48	37 - 49	70	46	16	179.4802.02



Progress-P

Material: PA, glasfaserverstärkt
 Farbe: grau/schwarz
 Dichteinsatz: TPE
 Zugentlastung: nach EN 50262, Ausf. A
 Einsatztemperatur: -20 °C bis 100 °C
 Schutzart: IP 68

Material: PA (Nylon), glass-fibre reinforced
 Colour: grey/black
 Sealing insert: TPE
 Strain relief: acc. to EN 50262, version A
 Temperature range: -20 °C to 100 °C
 Protection type: IP 68

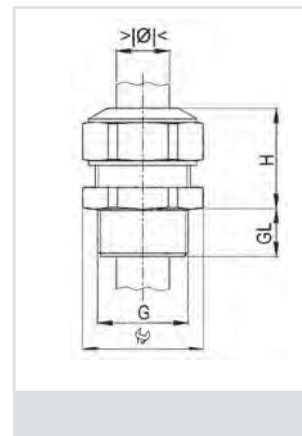
180.00
180.01

SEV-geprüft nach EN 50262

SEV approved acc. to EN 50262



Gewinde Entry Thread G			H mm	GL mm	grau/grey RAL 7035 HUGRO No.	schwarz/black RAL 9005 HUGRO No.
kurzer, einteiliger Dichteinsatz / short, one-piece sealing insert						
M 8 x 1	2,5 - 3,5	12	15,5	10	180.0803.00	180.0803.01
	3,5 - 5				180.0805.00	180.0805.01
M 10 x 1	3 - 4	15	18	10	180.1004.00	180.1004.01
	4 - 6				180.1006.00	180.1006.01
M 12 x 1,5	3,5 - 5	17	22	12	180.1505.00	180.1505.01
	5 - 6,5				180.1506.00	180.1506.01
	6,5 - 8				180.1508.00	180.1508.01
M 16 x 1,5	4,5 - 6	21	26	12	180.1706.00	180.1706.01
	6 - 8				180.1708.00	180.1708.01
	8 - 10,5				180.1710.00	180.1710.01
M 20 x 1,5	6 - 8	27	28	13	180.2008.00	180.2008.01
	8 - 11				180.2011.00	180.2011.01
	11 - 15				180.2015.00	180.2015.01
M 25 x 1,5	9,5 - 12,5	34	33	13	180.2512.00	180.2512.01
	12,5 - 16				180.2516.00	180.2516.01
	16 - 20,5				180.2520.00	180.2520.01
M 32 x 1,5	14 - 17	41	35	15	180.3217.00	180.3217.01
	17 - 21				180.3221.00	180.3221.01
	21 - 25,5				180.3225.00	180.3225.01
M 40 x 1,5	20 - 24	50	40	15	180.4024.00	180.4024.01
	24 - 28,5				180.4028.00	180.4028.01
	28,5 - 33				180.4033.00	180.4033.01
M 50 x 1,5	29 - 33	60	42	16	180.5033.00	180.5033.01
	33 - 37				180.5037.00	180.5037.01
	37 - 42				180.5042.00	180.5042.01
M 63 x 1,5	35 - 40	75	48	16	180.6340.00	180.6340.01
	40 - 46				180.6346.00	180.6346.01
	46 - 52				180.6352.00	180.6352.01
kurzer, zweiteiliger Dichteinsatz / short, two-piece sealing insert						
M 16 x 1,5	6 - 10,5	21	26	12	180.1702.00	180.1702.01
M 20 x 1,5	8 - 15	27	28	13	180.2002.00	180.2002.01
M 25 x 1,5	12,5 - 20,5	34	33	13	180.2502.00	180.2502.01
M 32 x 1,5	17 - 25,5	41	35	15	180.3202.00	180.3202.01
M 40 x 1,5	24 - 33	50	40	15	180.4002.00	180.4002.01
M 50 x 1,5	33 - 42	60	42	16	180.5002.00	180.5002.01
M 63 x 1,5	40 - 52	75	48	16	180.6302.00	180.6302.01





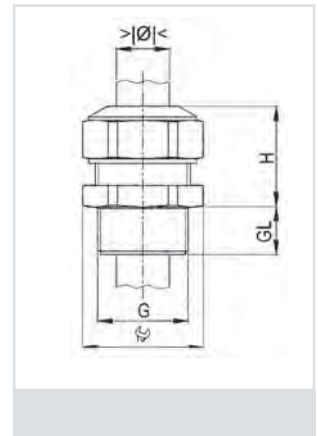
Progress-P (Pg)

Material: PA, glasfaserverstärkt
 Farbe: grau/schwarz
 Dichteinsatz: TPE
 Einsatztemperatur: -20 °C bis 100 °C
 Schutzart: IP 68

Material: PA (Nylon), glass-fibre reinforced
 Colour: grey/black
 Sealing insert: TPE
 Temperature range: -20 °C to 100 °C
 Protection type: IP 68

180.00
180.01

Gewinde Entry Thread G			H mm	GL mm	grau/grey RAL 7035 HUGRO No.	schwarz/black RAL 9005 HUGRO No.
kurzer, einteiliger Dichteinsatz / short, one-piece sealing insert						
Pg 7	3,5 - 5	17	22	12	180.0705.00	180.0705.01
	5 - 6,5				180.0706.00	180.0706.01
	6,5 - 8				180.0708.00	180.0708.01
Pg 9	4,5 - 6	21	26	12	180.0906.00	180.0906.01
	6 - 8				180.0908.00	180.0908.01
	8 - 10,5				180.0910.00	180.0910.01
Pg 11	4 - 5,5	24	28	12	180.1105.00	180.1105.01
	5,5 - 8,5				180.1108.00	180.1108.01
	8,5 - 12				180.1112.00	180.1112.01
Pg 13,5	6 - 8	27	28	13	180.1308.00	180.1308.01
	8 - 11				180.1311.00	180.1311.01
	11 - 15				180.1315.00	180.1315.01
Pg 16	6 - 8	27	28	13	180.1608.00	180.1608.01
	8 - 11				180.1611.00	180.1611.01
	11 - 15				180.1615.00	180.1615.01
Pg 21	9,5 - 12,5	34	33	13	180.2112.00	180.2112.01
	12,5 - 16				180.2116.00	180.2116.01
	16 - 20,5				180.2120.00	180.2120.01
Pg 29	16 - 19	41	36	13	180.2919.00	180.2919.01
	19 - 23				180.2923.00	180.2923.01
	23 - 27,5				180.2927.00	180.2927.01
Pg 36	21,5 - 26	55	42	16	180.3626.00	180.3626.01
	26 - 30,5				180.3630.00	180.3630.01
	30,5 - 35				180.3635.00	180.3635.01
Pg 42	29 - 33	60	42	16	180.4233.00	180.4233.01
	33 - 37				180.4237.00	180.4237.01
	37 - 42				180.4242.00	180.4242.01
Pg 48	32 - 37	70	46	16	180.4837.00	180.4837.01
	37 - 43				180.4843.00	180.4843.01
	43 - 49				180.4849.00	180.4849.01
kurzer, zweiteiliger Dichteinsatz / short, two-piece sealing insert						
Pg 9	6 - 10,5	21	26	12	180.0902.00	180.0902.01
Pg 11	5,5 - 12	24	28	12	180.1102.00	180.1102.01
Pg 13,5	8 - 15	27	28	13	180.1302.00	180.1302.01
Pg 16	8 - 15	27	28	13	180.1602.00	180.1602.01
Pg 21	12,5 - 20,5	34	33	13	180.2102.00	180.2102.01
Pg 29	19 - 27,5	41	36	13	180.2902.00	180.2902.01
Pg 36	26 - 35	55	42	16	180.3602.00	180.3602.01
Pg 42	33 - 42	60	42	16	180.4202.00	180.4202.01
Pg 48	37 - 49	70	46	16	180.4802.00	180.4802.01






Progress-P / MF

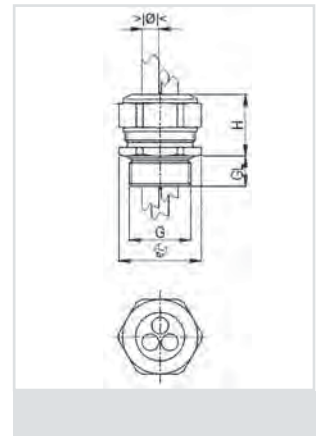
Material: PA, glasfaserverstärkt
 Farbe: grau (RAL 7035)
 Dichteinsatz: TPE
 Einsatztemperatur: -20 °C bis 100 °C
 Schutzart: IP 68

Material: PA (Nylon), glass-fibre reinforced
 Colour: grey (RAL 7035)
 Sealing insert: TPE
 Temperature range: -20 °C to 100 °C
 Protection type: IP 68

180.40



Gewinde Entry Thread G	 mm		 mm	H mm	GL mm	HUGRO No.
M 16 x 1,5	2,0 - 3,0	2	21	26	12	180.17302.40
	2,5 - 4,0	2				180.17402.40
	3,5 - 5,0	2				180.17502.40
M 20 x 1,5	3,5 - 5,0	2	27	28	13	180.20502.40
	3,5 - 5,0	3				180.20503.40
	3,5 - 5,0	4				180.20504.40
	4,5 - 6,0	2				180.20602.40
	4,5 - 6,0	3				180.20603.40
	4,5 - 6,0	4				180.20604.40
	5,2 - 6,5	3				180.20653.40
M 25 x 1,5	5,5 - 7,5	2	34	33	13	180.20752.40
	4,8 - 6,0	6				180.25606.40
	5,0 - 7,0	2				180.25702.40
	5,5 - 7,0	3				180.25703.40
	5,5 - 7,0	4				180.25704.40
	6,7 - 9,0	2				180.25902.40
M 32 x 1,5	6,8 - 9,0	3	41	35	15	180.25903.40
	7,7 - 10,0	2				180.25102.40
	5,8 - 7,0	6				180.32706.40
	7,0 - 9,0	3				180.32903.40
	7,0 - 9,0	4				180.32904.40
	8,5 - 10,5	3				180.32103.40
9,0 - 11,5	2	180.32112.40				






Weitere Ausführungen und andere Farben auf Anfrage
 Further versions and other colours are available on request

Progress-P / MF (Pg)

Material: PA, glasfaserverstärkt
 Farbe: grau (RAL 7035)
 Dichteinsatz: TPE
 Einsatztemperatur: -20 °C bis 100 °C
 Schutzart: IP 68

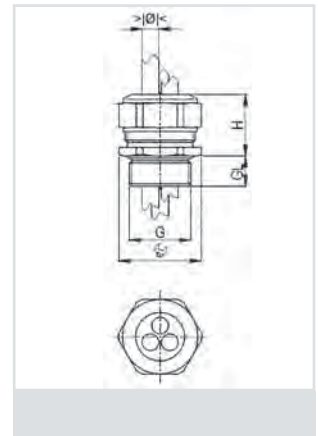
Material: PA (Nylon), glass-fibre reinforced
 Colour: grey (RAL 7035)
 Sealing insert: TPE
 Temperature range: -20 °C to 100 °C
 Protection type: IP 68

180.40

Gewinde Entry Thread G	 mm		 mm	H mm	GL mm	HUGRO No.
Pg 9	2,0 - 3,0	2	21	26	12	180.09302.40
	2,5 - 4,0	2				180.09402.40
	3,5 - 5,0	2				180.09502.40
Pg 11	3,5 - 5,0	2	24	28	12	180.11502.40
	3,5 - 5,0	3				180.11503.40
Pg 13,5	4,5 - 6,0	2				180.11602.40
	3,5 - 5,0	2	27	28	13	180.13502.40
	3,5 - 5,0	3				180.13503.40
	3,5 - 5,0	4				180.13504.40
	4,5 - 6,0	2				180.13602.40
	4,5 - 6,0	3				180.13603.40
	4,5 - 6,0	4				180.13604.40
Pg 16	5,2 - 6,5	3				180.13653.40
	5,5 - 7,5	2				180.13752.40
	3,5 - 5,0	2	27	28	13	180.16502.40
	3,5 - 5,0	3				180.16503.40
	3,5 - 5,0	4				180.16504.40
	4,5 - 6,0	2				180.16602.40
	4,5 - 6,0	3				180.16603.40
Pg 21	4,5 - 6,0	4				180.16604.40
	5,2 - 6,5	3				180.16653.40
	5,5 - 7,5	2				180.16752.40
	4,8 - 6,0	6	34	33	13	180.21606.40
	5,0 - 7,0	2				180.21702.40
	5,0 - 7,0	3				180.21703.40
	5,5 - 7,0	4				180.21704.40
Pg 29	6,7 - 9,0	2				180.21902.40
	6,8 - 9,0	3				180.21903.40
	7,7 - 10,0	2				180.21102.40
	7,5 - 9,0	3	41	36	13	180.29903.40

Weitere Ausführungen und andere Farben auf Anfrage

Further versions and other colours are available on request



Uni-Dicht-P

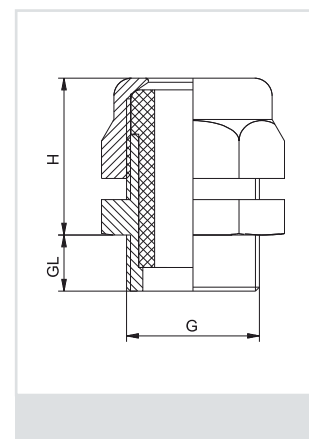
Material: PA/*POM
 Farbe: grau (RAL 7032)
 Zugentlastung: nach EN 50262, Ausf. A
 Dichteinsatz: TPE
 Einsatztemperatur: -20 °C bis 100 °C
 Schutzart: IP 68

Material: PA (Nylon)/*POM
 Colour: grey (RAL 7032)
 Strain relief: acc. to EN 50262, version A
 Sealing insert: TPE
 Temperature range: -20 °C to 100 °C
 Protection type: IP 68

181.00



Gewinde Entry Thread G	\varnothing mm	 mm	H mm	GL mm	HUGRO No.
M 12 x 1,5	4 - 6,5	15	21	8	181.1507
M 16 x 1,5	4 - 6,5	19	22	9	181.1707
	5 - 8				181.1708
	6,5 - 9,5				181.1710
M 20 x 1,5	4 - 6,5	22	23	9	181.2007
	5 - 8				181.2008
	6,5 - 9,5				181.2010
	7 - 10,5				181.2011
M 20 x 1,5	4 - 6,5	24	23	9	181.2307
	5 - 8				181.2308
	6,5 - 9,5				181.2310
	7 - 10,5				181.2311
	9 - 13				181.2313
M 25 x 1,5	4 - 6,5	30/27	23	9	181.2507
	5 - 8				181.2508
	6,5 - 9,5				181.2510
	7 - 10,5				181.2511
	9 - 13				181.2513
	11,5 - 15,5				181.2516
M 32 x 1,5	7 - 10,5	36/33	27	11	181.3211
	9 - 13				181.3213
	11,5 - 15,5				181.3216
	14 - 18				181.3218
	17 - 20,5				181.3221
M 40 x 1,5	11,5 - 15,5	46/43	34	11,5	181.4016
	14 - 18				181.4018
	17 - 20,5				181.4021
	20 - 25				181.4025
	24 - 28				181.4028
M 50 x 1,5	27 - 32	55/53	34	14	181.5032
	29 - 34				181.5034
	32 - 36				181.5036
	36 - 40	60	38	14	181.5040 *
M 63 x 1,5	39 - 44	68/65	41	14	181.6344 *



Cable Glands

EMC Protection

Ex Protection

Conduit Protection Syst.

Accessories

Technical Appendix



Article Number Index

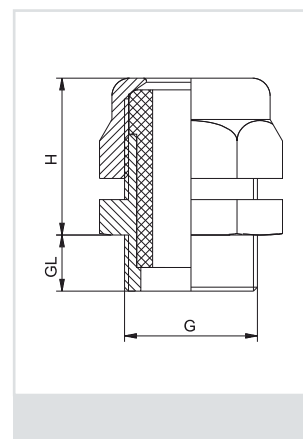
Uni-Dicht-P (Pg)

Material: PA/*POM
 Farbe: grau (RAL 7032)
 Dichteinsatz: TPE
 Einsatztemperatur: -20 °C bis 100 °C
 Schutzart: IP 68

Material: PA (Nylon)/*POM
 Colour: grey (RAL 7032)
 Sealing insert: TPE
 Temperature range: -20 °C to 100 °C
 Protection type: IP 68

181.00

Gewinde Entry Thread G	 mm	 mm	H mm	GL mm	HUGRO No.
Pg 7	4 - 6,5	15	21	8	181.0707
Pg 9	4 - 6,5	19	22	9	181.0907
	5 - 8				181.0908
	6,5 - 9,5				181.0910
Pg 11	4 - 6,5	22	23	9	181.1107
	5 - 8				181.1108
	6,5 - 9,5				181.1110
	7 - 10,5				181.1111
Pg 13,5	4 - 6,5	24	23	9	181.1307
	5 - 8				181.1308
	6,5 - 9,5				181.1310
	7 - 10,5				181.1311
	9 - 13				181.1313
Pg 16	4 - 6,5	27	23	9,5	181.1607
	5 - 8				181.1608
	6,5 - 9,5				181.1610
	7 - 10,5				181.1611
	9 - 13				181.1613
	11,5 - 15,5				181.1616
Pg 21	7 - 10,5	33	27	11	181.2111
	9 - 13				181.2113
	11,5 - 15,5				181.2116
	14 - 18				181.2118
	17 - 20,5				181.2121
Pg 29	9 - 13	43	34	11,5	181.2913
	11,5 - 15,5				181.2916
	14 - 18				181.2918
	17 - 20,5				181.2921
	20 - 25				181.2925
	24 - 28				181.2928
Pg 36	27 - 32	53	34	14	181.3632
	29 - 34				181.3634
	32 - 36				181.3636
Pg 42	36 - 40	60	38	15	181.4240 *
Pg 48	39 - 44	65	41	15	181.4844 *



Uni-Dicht-P / MF

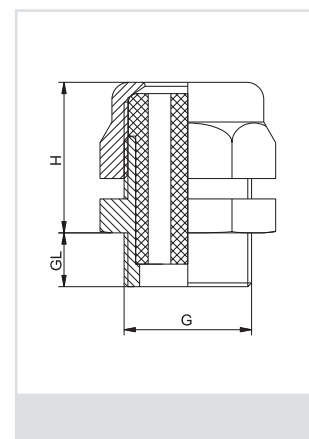
Material: PA/*POM
Farbe: grau (RAL 7032)
Dichteinsatz: TPE
Einsatztemperatur: -20 °C bis 100 °C
Schutzart: IP 68

Material: PA (Nylon)/*POM
Colour: grey (RAL 7032)
Sealing insert: TPE
Temperature range: -20 °C to 100 °C
Protection type: IP 68

181.40



Gewinde Entry Thread G	mm	H mm	GL mm	mm	HUGRO No.	mm	HUGRO No.				
M 16 x 1,5	19	22	9	2 x 1,2	181.17122.40	4 x 1,4	181.17144.40				
				2 x 3	181.17302.40	3 x 3	181.17303.40				
				4 x 3	181.17304.40	2 x 4	181.17402.40				
				8 x 1,2	181.20128.40	4 x 1,5	181.20154.40				
M 20 x 1,5	22	23	9	7 x 1,5	181.20157.40	9 x 1,5	181.20159.40				
				6 x 2	181.20206.40	2 x 2,3	181.20232.40				
				6 x 2,5	181.20256.40	2 x 3	181.20302.40				
				3 x 3	181.20303.40	5 x 3,5	181.20355.40				
				2 x 4	181.20402.40	3 x 4	181.20403.40				
				2 x 5	181.20502.40	2 x 6	181.20602.40				
M 20 x 1,5	24	23	9	8 x 1,5	181.23158.40	3 x 2	181.23203.40				
				10 x 2	181.23210.40	2 x 3	181.23302.40				
				3 x 3	181.23303.40	4 x 3	181.23304.40				
				6 x 3,5	181.23356.40	3 x 4	181.23403.40				
				2 x 5	181.23502.40	2 x 6	181.23602.40				
				7 x 2	181.25207.40	3 x 3	181.25303.40				
M 25 x 1,5	30/27	23	9	9 x 3	181.25309.40	2 x 4	181.25402.40				
				4 x 4	181.25404.40	6 x 4	181.25406.40				
				2 x 6	181.25602.40	4 x 6	181.25604.40				
				3 x 7	181.25703.40	2 x 8	181.25802.40				
				21 x 2	181.32221.40	8 x 3	181.32308.40				
				6 x 4	181.32406.40	8 x 4	181.32408.40				
M 32 x 1,5	36/33	27	11	2 x 4,5	181.32452.40	4 x 5	181.32504.40				
				6 x 5	181.32506.40	8 x 5	181.32508.40				
				4 x 6	181.32604.40	4 x 6,5	181.32654.40				
				6 x 6,5	181.32656.40	3 x 7	181.32703.40				
				2 x 8	181.32802.40	4 x 8	181.32804.40				
				2 x 9	181.32902.40	3 x 9	181.32903.40				
				M 40 x 1,5	46/43	34	11,5	12 x 5,3	181.40512.40	6 x 6	181.40606.40
				10 x 6	181.40610.40	7 x 7	181.40707.40				
				5 x 8	181.40805.40	6 x 8	181.40806.40				
				4 x 9	181.40904.40	5 x 9	181.40905.40				
4 x 10	181.40104.40	5 x 10	181.40105.40								
2 x 11	181.40112.40	3 x 11	181.40113.40								
2 x 13	181.40132.40										
M 50 x 1,5	55/53	34	14	15 x 5	181.50515.40	13 x 7	181.50713.40				
				8 x 8	181.50808.40	11 x 8	181.50811.40				
				7 x 9	181.50907.40	8 x 9	181.50908.40				
				3 x 10	181.50103.40	4 x 11,5	181.50114.40				
				5 x 11,5	181.50115.40	4 x 13	181.50134.40				
				2 x 15	181.50152.40						
M 63 x 1,5 *	68/65	41	14	8 x 10	181.63108.40	4 x 12	181.63124.40				
				8 x 12	181.63128.40	4 x 16	181.63164.40				
				3 x 18	181.63183.40						



Weitere Ausführungen und unterschiedliche Bohrungen auf Anfrage

Further versions and different holes on request

Bolzen zum Verschließen nicht gebrauchter Bohrungen siehe Zubehör - Serie 683




Plugs for closing of not used holes see accessories - series 683

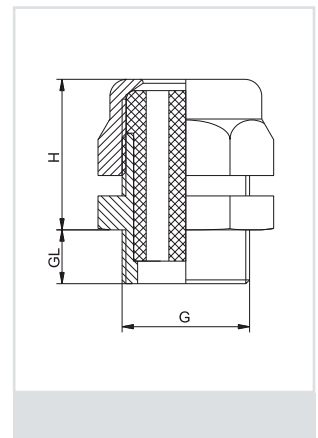
Uni-Dicht-P / MF (Pg)

Material: PA / *POM
Farbe: grau (RAL 7032)
Dichteinsatz: TPE
Einsatztemperatur: -20 °C bis 100 °C
Schutzart: IP 68

Material: PA (Nylon) / *POM
Colour: grey (RAL 7032)
Sealing insert: TPE
Temperature range: -20 °C to 100 °C
Protection type: IP 68

181.40

Gewinde Entry Thread G	 mm	H mm	GL mm	 mm	HUGRO No.	 mm	HUGRO No.
Pg 9	19	22	9	2 x 1,2	181.09122.40	4 x 1,4	181.09144.40
				2 x 3	181.09302.40	3 x 3	181.09303.40
				4 x 3	181.09304.40	2 x 4	181.09402.40
Pg 11	22	23	9	8 x 1,2	181.11128.40	4 x 1,5	181.11154.40
				7 x 1,5	181.11157.40	9 x 1,5	181.11159.40
				6 x 2	181.11206.40	2 x 2,3	181.11232.40
				6 x 2,5	181.11256.40	2 x 3	181.11302.40
				3 x 3	181.11303.40	5 x 3,5	181.11355.40
				2 x 4	181.11402.40	3 x 4	181.11403.40
Pg 13,5	24	23	9	2 x 5	181.11502.40	2 x 6	181.11602.40
				8 x 1,5	181.13158.40	3 x 2	181.13203.40
				10 x 2	181.13210.40	2 x 3	181.13302.40
				3 x 3	181.13303.40	4 x 3	181.13304.40
				6 x 3,5	181.13356.40	3 x 4	181.13403.40
				2 x 5	181.13502.40	2 x 6	181.13602.40
Pg 16	27	23	9,5	7 x 2	181.16207.40	3 x 3	181.16303.40
				9 x 3	181.16309.40	2 x 4	181.16402.40
				4 x 4	181.16404.40	6 x 4	181.16406.40
				2 x 6	181.16602.40	4 x 6	181.16604.40
				3 x 7	181.16703.40	2 x 8	181.16802.40
				21 x 2	181.21221.40	8 x 3	181.21308.40
Pg 21	33	27	11	6 x 4	181.21406.40	8 x 4	181.21408.40
				2 x 4,5	181.21452.40	4 x 5	181.21504.40
				6 x 5	181.21506.40	8 x 5	181.21508.40
				4 x 6	181.21604.40	4 x 6,5	181.21654.40
				6 x 6,5	181.21656.40	3 x 7	181.21703.40
				2 x 8	181.21802.40	4 x 8	181.21804.40
				2 x 9	181.21902.40	3 x 9	181.21903.40
				12 x 5,3	181.29512.40	6 x 6	181.29606.40
Pg 29	43	34	11,5	10 x 6	181.29610.40	7 x 7	181.29707.40
				5 x 8	181.29805.40	6 x 8	181.29806.40
				4 x 9	181.29904.40	5 x 9	181.29905.40
				4 x 10	181.29104.40	5 x 10	181.29105.40
				2 x 11	181.29112.40	3 x 11	181.29113.40
				2 x 13	181.29132.40		
				15 x 5	181.36515.40	13 x 7	181.36713.40
Pg 36	53	34	14	8 x 8	181.36808.40	11 x 8	181.36811.40
				7 x 9	181.36907.40	8 x 9	181.36908.40
				3 x 10	181.36103.40	4 x 11,5	181.36114.40
				5 x 11,5	181.36115.40	4 x 13	181.36134.40
				2 x 15	181.36152.40		
				8 x 10	181.48108.40	4 x 12	181.48124.40
Pg 48 *	65	41	15	8 x 12	181.48128.40	4 x 16	181.48164.40
				3 x 18	181.48183.40		
Weitere Ausführungen und unterschiedliche Bohrungen auf Anfrage				Further versions and different holes on request			
Bolzen zum Verschließen nicht gebrauchter Bohrungen siehe Zubehör - Serie 683				Plugs for closing of not used holes see accessories - series 683			



Kabelverschraubungen
EMV-Schutz
Ex-Schutz
Kabelschutzsysteme
Zubehör
Technischer Anhang
Artikel-Verzeichnis

Material: Elastomer
Einsatztemperatur: -40 °C bis 100 °C

Material: Elastomer
Temperature range: -40 °C to 100 °C

664.08



für Nenngröße for size	für Hutmutter SW for dome nut A/F		HUGRO No.
	Metall	Plastic	
M 12 + Pg 7	14	15	664.0700.08
M 16 + Pg 9 + 3/8" NPT	17	19	664.0900.08
M 16 + Pg 11 + 3/8" NPT	20	22	664.1100.08
M 20 + Pg 13,5 + 1/2" NPT	22	24	664.1300.08
M 20 + Pg 16 + 1/2" NPT	24	27	664.1600.08
M 25 + Pg 21 + 3/4" NPT	30	33	664.2100.08
M 32 + Pg 29 + 1" + 1 1/4"	40	42	664.2900.08
M 40 + Pg 36 + 1 1/2" NPT	50	53	664.3600.08
M 50 + Pg 42	57	60	664.4200.08
M 63 + Pg 48	68+64	68+65	664.4800.08



Verschlüsse
für Kabelverschraubungen

Plugs
for cable glands

WAZU-V

Material: PA
Farbe: schwarz
Einsatztemperatur: -40 °C bis 100 °C

Material: PA (Nylon)
Colour: black
Temperature range: -40 °C to 100 °C

684.01



für Nenngröße for size	für Hutmutter SW for dome nut A/F		D mm	d mm	L mm	HUGRO No.
	Metall	Plastic				
M 12 + Pg 7	14	15	6	4,5	15	684.07.01
M 16 + Pg 9 + 3/8" NPT	17	19	7,5	5,5	17	684.09.01
M 16 + Pg 11 + 3/8" NPT	20	22	9,5	6,5	19	684.11.01
M 20 + Pg 13,5 + 1/2" NPT	22	24	11,5	8,5	19	684.13.01
M 20 + Pg 16 + 1/2" NPT	24	27	13,5	11,5	19,5	684.16.01
M 25 + Pg 21 + 3/4" NPT	30	33	17,5	15,5	23,5	684.21.01
M 32 + Pg 29 + 1" + 1 1/4"	40	42	24	19	26	684.29.01
M 40 + Pg 36 + 1 1/2" NPT	50	53	31	25	28	684.36.01
M 50 + Pg 42	57	60	37	30	28	684.42.01
M 63 + Pg 48	68+64	68+65	43	34	28	684.48.01



Material: Elastomer
Einsatztemperatur: -40 °C bis 100 °C
Schutzart: IP 54 - IP 68

Material: Elastomer
Temperature range: -40 °C to 100 °C
Protection type: IP 54 - IP 68

664.48



für Nenngrößen for sizes	für Hutmutter SW for dome nut A/F		mm	HUGRO No.	mm	HUGRO No.
	Metall	Plastic				
Mehrfach-Dichteinsätze (MF) / Multi hole inserts (MF)						
M 16 + Pg 9 + 3/8" NPT	17	19	4 x 1,4 2 x 3	664.09144.48 664.09302.48	5 x 1,6 10 x 1,4	664.09165.48 664.09110.48
M 16 + Pg 11 + 3/8" NPT	20	22	3 x 1,5 3 x 3	664.11153.48 664.11303.48	2 x 3 2 x 4	664.11302.48 664.11402.48
M 20 + Pg 13,5 + 1/2" NPT	22	24	3 x 2 3 x 3	664.13203.48 664.13303.48	2 x 2,5 6 x 3	664.13252.48 664.13306.48
M 20 + Pg 16 + 1/2" NPT	24	27	3 x 4 3 x 3	664.13403.48 664.16303.48	2 x 5 6 x 3	664.13502.48 664.16306.48
			3 x 4 5 x 4	664.16403.48 664.16405.48	4 x 4 6 x 4	664.16404.48 664.16406.48
M 25 + Pg 21 + 3/4" NPT	30	33	3 x 5,6 4 x 5	664.16563.48 664.21504.48	2 x 6 4 x 6	664.16602.48 664.21604.48
			3 x 7	664.21703.48	2 x 8	664.21802.48
M 32 + Pg 29 + 1" + 1 1/4"	40	42	6 x 6,5	664.29656.48	4 x 9	664.29904.48
M 40 + Pg 36 + 1 1/2" NPT	50	53	5 x 9 6 x 8	664.36905.48 664.36806.48	7 x 9 2 x 15	664.36907.48 664.36152.48
M 63 + Pg 48	68+64	68+65	8 x 10 3 x 18	664.48108.48 664.48183.48	6 x 12	664.48126.48



Kabelverschraubungen

EMV-Schutz

Ex-Schutz

Kabelschutzsysteme

Montagehinweis:		Notice:	
Der Kabeldurchmesser darf 20% des Bohrungsdurchmessers, max. jedoch 1 mm, unterschreiten.		Cable diameter should not be less than 20% of hole diameter but the difference between hole and cable diameter should never exceed 1 mm.	

für Nenngrößen for sizes	für Hutmutter SW for dome nut A/F		mm	HUGRO No.	mm	HUGRO No.
	Metall	Plastic				
Flachkabeleinsätze (FK) / Flat cable inserts (FK)						
M 20 + Pg 16 + 1/2" NPT	24	27	11,5 x 5 14 x 6	664.1601.58 664.1603.58	12 x 7	664.1602.58
M 25 + Pg 21 + 3/4" NPT	30	33	14 x 6	664.2101.58	14 x 7	664.2102.58
M 32 + Pg 29 + 1" + 1 1/4"	40	42	22 x 8	664.2901.58		
M 40 + Pg 36 + 1 1/2" NPT	50	53	28,5 x 10 30,5 x 12	664.3601.58 664.3603.58	29 x 5,5 31 x 7,5	664.3602.58 664.3604.58
M 50 + Pg 42	57	60	33,5 x 11,5	664.4201.58		
M 63 + Pg 48	68+64	68+65	38 x 12	664.4801.58		

Weitere Abmessungen auf Anfrage	Further versions on request					



Zubehör

Technischer Anhang

Artikel-Verzeichnis

Material: 663.02: CR/NBR
663.41: NBR
663.44: Silikon
Einsatztemperatur: CR/NBR: -20°C bis 100°C
Silikon: -50°C bis 200°C
Schutzart: IP 54

Material: 663.02: CR/NBR
663.41: NBR
663.44: Silicone
Temperature range: CR/NBR: -20°C to 100°C
Silicone: -50°C to 200°C
Protection type: IP 54

663.02
663.41
663.44

für Nenngröße for size	⊗ mm	HUGRO No.	⊗ mm	HUGRO No.	ohne Bohrung without hole HUGRO No.
M 12					663.1500.02
M 16	2 x 2	663.17202.41	2 x 3	663.17302.41	663.1700.02
	2 x 4	663.17402.41			
M 20	9 x 2	663.20209.41	4 x 3	663.20304.41	663.2000.02
	3 x 4	663.20403.41	4 x 4	663.20404.41	
	2 x 5	663.20502.41	3 x 5,3	663.20533.41	
	2 x 6	663.20602.41			
M 25	5 x 4	663.25405.41	6 x 4	663.25406.41	663.2500.02
	3 x 5	663.25503.41	4 x 5	663.25504.41	
	2 x 6	663.25602.41	3 x 6	663.25603.41	
	3 x 7	663.25703.41			
M 32	8 x 4	663.32408.41	9 x 4	663.32409.41	663.3200.02
	6 x 5	663.32506.41	8 x 5	663.32508.41	
	4 x 6	663.32604.41	5 x 6	663.32605.41	
	2 x 7	663.32702.41	3 x 7	663.32703.41	
	4 x 7	663.32704.41	2 x 8	663.32802.41	
	3 x 8	663.32803.41	2 x 9	663.32902.41	
M40	8 x 6	663.40608.41	9 x 6,9	663.40699.41	663.4000.02
	6 x 7	663.40706.41	4 x 8	663.40804.41	
	5 x 8	663.40805.41	2 x 9	663.40902.41	
	4 x 9	663.40904.41	5 x 9	663.40905.41	
	3 x 10	663.40103.41			
M 50	16 x 4	663.50416.41	16 x 6	663.50616.41	663.5000.02
	8 x 7	663.50708.41	6 x 8	663.50806.41	
	7 x 8	663.50807.41			
M 63					663.6300.02
Pg 7	2 x 2,5	663.07252.44	4 x 1,7	663.07174.44	663.0700.02
Pg 9	2 x 3	663.09302.44			663.0900.02
Pg 11	2 x 2,5	663.11252.44	3 x 3	663.11303.44	663.1100.02
	4 x 3	663.11304.44	2 x 4	663.11402.44	
Pg 13,5	3 x 4	663.13403.44	4 x 4	663.13404.44	663.1300.02
	2 x 5	663.13502.44			
Pg 16	1 x 4	663.16401.44	2 x 4	663.16402.44	663.1600.02
	3 x 4	663.16403.44	4 x 4	663.16404.44	
	5 x 4	663.16405.44	3 x 5	663.16503.44	
	4 x 5	663.16504.44	3 x 5,6	663.16563.44	
	2 x 6	663.16602.44	3 x 6	663.16603.44	
Pg 21	6 x 4	663.21406.44	5 x 5	663.21505.44	663.2100.02
	4 x 6	663.21604.44	2 x 7	663.21702.44	
	3 x 7	663.21703.44	2 x 8	663.21802.44	
	3 x 8	663.21803.44			
Pg 29	5 x 5,6	663.29565.44	4 x 7	663.29704.44	
	5 x 7	663.29705.44	4 x 8	663.29804.44	
	2 x 9	663.29902.44	3 x 9	663.29903.44	
	4 x 9	663.29904.44			
Pg 36	3 x 10	663.36103.44			



Material: POM/PA
 Farbe: weiß/transparent
 Einsatztemperatur: -20 °C bis 100 °C

Material: POM/PA
 Colour: white/transparent
 Temperature range: -20 °C to 100 °C

683.00

Zum Verschließen nicht belegter Bohrungen
 in Mehrfach-Kabelverschraubungen

Usable as inserts to close unused holes
 in sealings of multi duct cable glands

Ø mm	Länge Length mm	HUGRO No.	Ø mm	Länge Length mm	HUGRO No.
3	25	683.0300.25	7,5	20	683.0750.20
4	20	683.0400.20	8	20	683.0800.20
4	25	683.0400.25	9	30	683.0900.30
5	25	683.0500.25	9,3	20	683.0930.20
5,3	25	683.0530.25	10	20	683.1000.20
6	25	683.0600.25	11	20	683.1100.20
6,4	25	683.0640.25	12	25	683.1200.25
7	25	683.0700.25	13	25	683.1300.25

Auf Anfrage: in schwarz lieferbar
On request: in black available



Blindscheiben

Blind Discs

Material: PE
 Farbe: weiß/transparent
 Einsatztemperatur: -30 °C bis 80 °C

Material: PE
 Colour: white/transparent
 Temperature range: -30 °C bis 80 °C

682.00

Als Staubschutz für Kabelverschraubungen

Usable as dust stopper for cable glands


Ø mm	für Größe for size	HUGRO No.
10,5	Pg 7/M 12	682.07
13,5	Pg 9	682.09
15,5	M 16	682.17
17	Pg 11	682.11
18,5	Pg 13,5/M20	682.13
20,5	Pg 16	682.16
23	M25	682.25
26	Pg 21	682.21
29	M32	682.32
35	Pg 29/M40	682.29
45	Pg 36/M50	682.36
52	Pg 42	682.42
57	Pg 48/M63	682.48

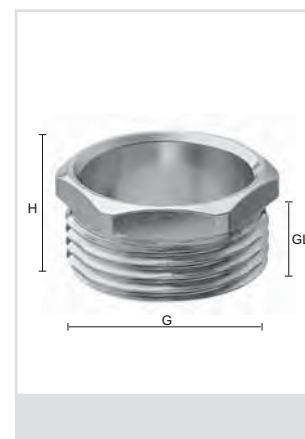


Material: Messing vernickelt

Material: brass, nickel-plated

540.00

Gewinde Thread G	 mm	H mm	GL mm	HUGRO No.
M 12 x 1,5	12	8,5	6	540.15
M 16 x 1,5	16	8,5	6	540.17
M 20 x 1,5	20	10,5	7,5	540.20
M 25 x 1,5	25	11,5	8	540.25
M 32 x 1,5	32	12	8	540.32
M 40 x 1,5	40	12	8	540.40
M 50 x 1,5	50	14	9,5	540.50
M 63 x 1,5	64	17,5	11,5	540.63
Pg 7	13	8	5,5	540.07
Pg 9	15	8,5	6	540.09
Pg 11	18	9	6	540.11
Pg 13,5	20	10,5	7,5	540.13
Pg 16	22	10,5	7,5	540.16
Pg 21	28	11,5	8	540.21
Pg 29	37	12	8	540.29
Pg 36	47	14	9,5	540.36
Pg 42	54	16	10	540.42
Pg 48	60	17,5	11,5	540.48




Druckschrauben
Pg-Größen nach ehemaliger DIN 46320

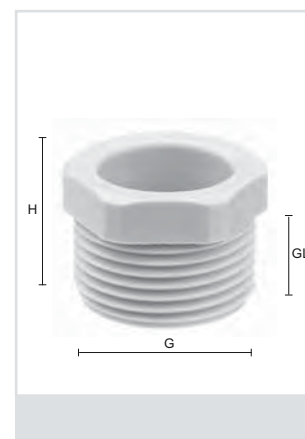
Pressing Screws
Pg sizes acc. to former DIN 46320

Material: PA (Polyamid)
Farbe: grau (RAL 7035)
Einsatztemperatur: -20° bis 100 °C

Material: PA (Nylon)
Colour: grey (RAL 7035)
Temperature range: -20 °C to 100 °C

544.30

Gewinde Thread G	 mm	H mm	GL mm	HUGRO No.
M 12 x 1,5	13	13,5	8,5	544.15.30
M 16 x 1,5	17	13,5	8,5	544.17.30
M 20 x 1,5	21	15,5	10,5	544.20.30
M 25 x 1,5	26	18,5	12,5	544.25.30
M 32 x 1,5	34	20,5	14,5	544.32.30
M 40 x 1,5	42	24	16	544.40.30
Pg 7	13	13,5	8,5	544.07.30
Pg 9	16	13,5	8,5	544.09.30
Pg 11	19	15	10	544.11.30
Pg 13,5	21	15,5	10,5	544.13.30
Pg 16	23	17,5	11,5	544.16.30
Pg 21	30	19,5	13,5	544.21.30
Pg 29	40	22	15	544.29.30
Pg 36	50	25	17	544.36.30
Pg 42	55	27,5	18,5	544.42.30
Pg 48	60	27,5	18,5	544.48.30



Universal-Dichtringe

ausschneidbar, für Kabelverschraubungen

Pg-Größen nach ehemaliger DIN 46320

Universal Sealing Rings

punchable, for cable glands

Pg sizes acc. to former DIN 46320



Material: NBR oder CR
Einsatztemperatur: -20° bis 100°C

Material: NBR or CR
Temperature range: -20 °C to 100 °C

660.11
660.21

für Nenngröße for size	Außen-Ø Exterior-Ø mm	Innen-Ø Interior-Ø mm	Einschnitte/Notches mm mm mm			Höhe Height mm	HUGRO No.
M 12	10	5				5	660.1505.11 *
M 16	13,8	3	5,5	9		5,5	660.1703.21
M 20	17,7	4	7	10	13	6	660.2004.21
M 25	22,5	8,5	11	14	17	8	660.2508.21
M 32	29,5	16	19	21	24	9,5	660.3216.21
M 40	37,5	23	26	29	32	11	660.4023.21
M 50	47,5	32	35	38	41	12	660.5032.21
M 63	60,3	41	44	47	50	14	660.6341.21
Pg 7	10,7	7				5	660.0707.11 *
Pg 9	13,3	5	7,5	10		5,5	660.0905.21
Pg 11	16,5	7,5	10	12,5		6	660.1107.21
Pg 13,5	18,3	7,5	10	12,5		6	660.1307.21
Pg 16	20,4	7,5	10	12,5	15	7	660.1607.21
Pg 21	25,9	10	13	16	19	8	660.2110.21
Pg 29	34,7	18	21	24	27	9,5	660.2918.21
Pg 36	44,7	24	27	30	33	12	660.3624.21
Pg 42	51,7	30	33	36	39	14	660.4230.21
Pg 48	56,9	36	39	42	45	14	660.4836.21

* nicht ausschneidbar

* not punchable

Dichtringe sind auch in einfacher Ausführung
lieferbar

Sealing rings are also available in simple design
(not punchable)



Druckringe

Pg-Größen nach ehemaliger DIN 46320

Washers

Pg sizes acc. to former DIN 46320

Material: Stahl verzinkt

Material: steel, galvanized

670.00

für Nenngröße for size	Außen-Ø Exterior-Ø mm	Innen-Ø Interior-Ø mm	Stärke Thickness mm	HUGRO No.
M 12	10,2	7	0,8	670.15
M 16	14	11	0,8	670.17
M 20	18	15	0,8	670.20
M 25	23	19	0,8	670.25
M 32	30	26	0,8	670.32
M 40	38	34	0,8	670.40
M 50	48	43	0,8	670.50
M 63	61	52	0,8	670.63
Pg 7	11	8	0,8	670.07
Pg 9	13,5	10	0,8	670.09
Pg 11	17	12	0,8	670.11
Pg 13,5	18,5	14	0,8	670.13
Pg 16	20,5	16	0,8	670.16
Pg 21	26	21	0,8	670.21
Pg 29	35	30	0,8	670.29
Pg 36	45	38	0,8	670.36
Pg 42	52	43	0,8	670.42
Pg 48	57	48	0,8	670.48



Ausrüstungsart "W"
bestehend aus:
1 Dichtring, Polychloroprene, DIN 89349
2 Druckringe, Messing, DIN 89347

Equipment type "W"
consisting of:
1 sealing ring, Polychloroprene, DIN 89349
2 washers, brass, DIN 89347

629.W
629.Z

Ausrückstungsart "Z"
bestehend aus:
1 Dichtring, Polychloroprene, DIN 89349
2 Druckringe, Messing, DIN 89347
1 Satz Erdungskonen, Messing, DIN 89345

Equipment type "Z"
consisting of:
1 sealing ring, Polychloroprene, DIN 89349
2 washers, brass, DIN 89347
1 set earthing cones, brass, DIN 89345

für Nenngröße for sizes	für Kabel Ø for cable Ø mm	Dichtr. i. Ø Sealing i. Ø mm	Druckr. i. Ø Washer i. Ø mm	Erdungseins. Earthing ins.	Ausrüstung „W“ Outfit „W“ HUGRO No.	Ausrüstung „Z“ Outfit „Z“ HUGRO No.
M 18	7 - 8,5	8	9	A1 *	629.W08	629.Z08
	8 - 10,5	10	11	A2	629.W10	629.Z10
M 24	7 - 8,5	8	9	A3 *	629.W08A	629.Z08A
	8 - 10,5	10	11	A4	629.W10A	629.Z10A
	10 - 12,5	12	13	A5 *	629.W12	629.Z12
	12 - 14,5	14	15	A6	629.W14	629.Z14
M 30	14 - 16,5	16	17	A7	629.W16	629.Z16
	16 - 17,5	17	18	A8	629.W17	629.Z17
	16 - 18,5	18	19	A9 *	629.W18	629.Z18
	18 - 20,5	20	21	A10	629.W20	629.Z20
M 36	20 - 22,5	22	23	A11	629.W22	629.Z22
	22 - 24,5	24	25	A12 *	629.W24	629.Z24
	24 - 26,5	26	27	A13	629.W26	629.Z26
M 45	26 - 28,5	28	29	A14	629.W28	629.Z28
	28 - 30,5	30	31	A15	629.W30	629.Z30
	30 - 32,5	32	33	A15	629.W32	629.Z32
M 56	32 - 35,5	35	36	A16	629.W35	629.Z35
	35 - 38,5	38	39	A17	629.W38	629.Z38
	38 - 41,5	41	42	A17	629.W41	629.Z41
M 72	41 - 44,5	44	45	A18	629.W44	629.Z44
	44 - 48,5	48	49	A19	629.W48	629.Z48
	48 - 52,5	52	53	A19	629.W52	629.Z52
M 80 **	52 - 56,5	56	57		629.W56	
	62 - 66	64	67	EE 80a	629.W64	629.Z64
M 105 **	68 - 73	70	75	EE105a	629.W70	629.Z70
	78 - 83	80	85		629.W80	

* In der überarbeiteten Norm DIN 89280 (August 1992) sind diese Erdungseinsätze nicht mehr enthalten und sollten daher möglichst nicht mehr für Neukonstruktionen vorgesehen werden.

* The standard DIN 89280 revised in August 1992 does not contain these earthing inserts. Therefore, these inserts should not be considered for new constructions.

** Sondergrößen

** Special sizes



629.W



629.Z


Material: Spezialstahl, verzinkt

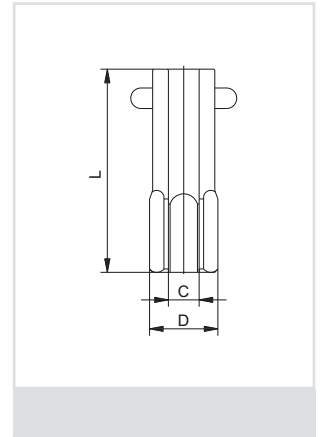
Material: special steel, galvanized

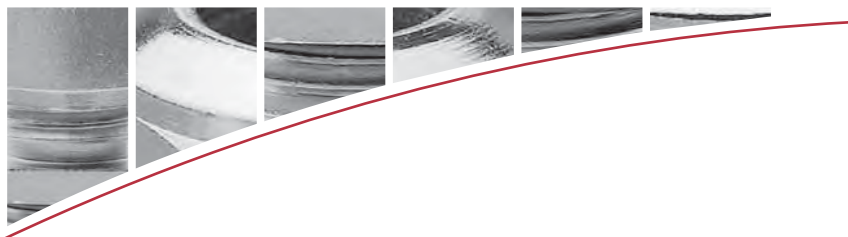
784.00

Zur leichten und schnellen Montage von Kabelverschraubungen

For easy and fast fitting of cable glands

 mm	L mm	C mm	D mm	HUGRO No.
12	60	8	17,6	784.12
14	60	9	19,9	784.14
15	60	9	21	784.15
17	60	11	24,3	784.17
18	60	12,5	25,4	784.18
19	60	12,5	26,6	784.19
20	60	12,5	27,7	784.20
21	60	14,5	28,9	784.21
22	60	14	30	784.22
23	60	16,5	32,3	784.23
24	60	17	33,5	784.24
26	60	18	35,8	784.26
27	60	17	37	784.27
28	60	19	38,1	784.28
30	60	21	41,1	784.30
32	60	21	43,4	784.32
33	60	21	44,6	784.33
35	60	23	47,4	784.35
36	60	24,5	48,5	784.36
40	100	26	53,1	784.40
41	100	26	54,3	784.41
42	100	27	54,5	784.42
43	100	28	56,6	784.43
45	100	30	58,9	784.45
46	100	30	60	784.46
50	100	30	67	784.50
51	100	31	67	784.51
53	100	34,5	69,3	784.53
54	100	37	72,8	784.54
55	100	36	72,8	784.55
57	100	38	77,4	784.57
60	100	38	79,7	784.60
64	100	38	84,3	784.64
65	100	47	86,6	784.65
68	100	41,5	90,1	784.68
70	100	46,5	92,4	784.70
81	115	51	106,3	784.81





HUGRO®

Qualität aus Waldkirch

**Kabelverschraubungen • Kabelschutzschläuche
Schlauchverschraubungen**

Cable Glands • Protective Conduits • Connectors



Wir leben Kabelverschraubungen und Gehäuse
seit 50 Jahren! Vielen Dank für Ihr Vertrauen.

Cable glands and enclosures have been our
way of life for 50 years!

Thank you for having placed your trust in us.

1960-2010



50 Years



HUGRO

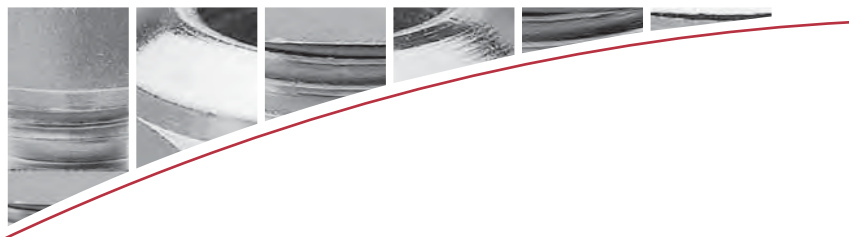
1960-2010



50 Jahre



HUGRO



HUGRO®

Qualität aus Waldkirch

**Kabelverschraubungen • Kabelschutzschläuche
Schlauchverschraubungen**

Cable Glands • Protective Conduits • Connectors



Wir leben Kabelverschraubungen und Gehäuse
seit 50 Jahren! Vielen Dank für Ihr Vertrauen.

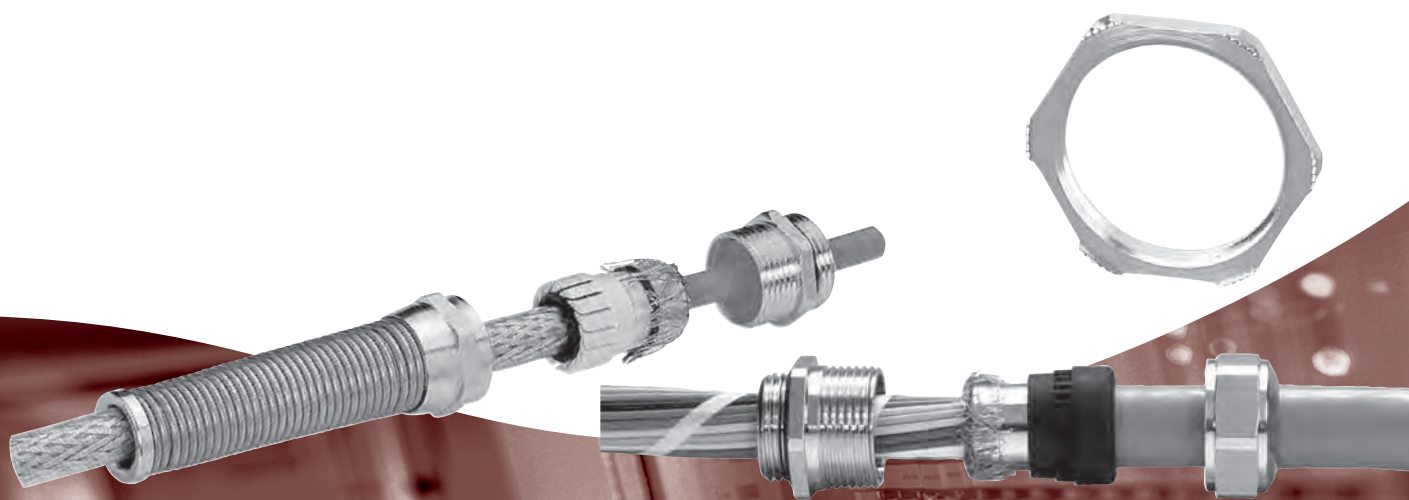
Cable glands and enclosures have been our
way of life for 50 years!
Thank you for having placed your trust in us.

Seite / Page

Kabelverschraubungen	Cable Glands	80 - 89
Kabelverschraubungen mit Knickschutzspirale	Cable Glands with spiral bend protection	85
Kabelverschraubungen mit zusätzl. Zugentlastung	Cable Glands with additional traction relief	86

Schutzschläuche mit Verschraubungen	Protective Conduits with Connectors	90 - 92
---	--	---------

Zubehör	Accessories	92 - 93
Gegenmüttern mit Schneidezähnen	Locknuts with cutting teeth	92
Erdungslaschen	Earthing plates	93



EMV-Schutz

EMC Protection

Progress-EMV

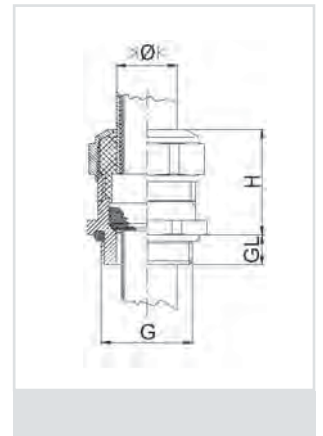
Material: Messing vernickelt
 Dichteinsatz: TPE/FPM
 O-Ring: NBR/FPM
 Zugentlastung: nach EN 50262, Ausf. A
 Einsatztemperatur: TPE: -40 °C bis 100 °C
 FPM: -40 °C bis 200 °C
 Schutzart: IP 68

Material: brass, nickel-plated
 Sealing insert: TPE/FPM
 O-ring: NBR/FPM
 Strain relief: acc. to EN 50262, version A
 Temperature range: TPE: -40 °C bis 100 °C
 FPM: -40 °C bis 200 °C
 Protection type: IP 68

107.00 107.03
107.20 107.23



Gewinde Entry Thread G	Øk mm	H mm	Gew. kurz / Thread short		Gew. lang / Thread long	
			GL mm	HUGRO No.	GL mm	HUGRO No.
M 8 x 1,25	2,5 - 3,5	11	5	107.0803.00	10	107.0803.20
	3 - 4			107.0804.00		107.0804.20
M 10 x 1,5	3 - 4	13	5	107.1004.00	10	107.1004.20
	4 - 6			107.1006.00		107.1006.20
M 12 x 1,5	4,5 - 6	15	5	107.1506.00	10	107.1506.20
	6 - 7,5			107.1507.00		107.1507.20
M 16 x 1,5	6 - 8	18	5	107.1708.00	10	107.1708.20
	8 - 10			107.1710.00		107.1710.20
M 20 x 1,5	8 - 11	24	6	107.2011.00	10	107.2011.20
	11 - 14			107.2014.00		107.2014.20
M 25 x 1,5	13 - 16	30	7	107.2516.00	11	107.2516.20
	16 - 19			107.2519.00		107.2519.20
M 32 x 1,5	18 - 21	36	8	107.3221.00	13	107.3221.20
	21 - 25			107.3225.00		107.3225.20
M 40 x 1,5	24 - 28,5	46	8	107.4028.00	13	107.4028.20
	28,5 - 32			107.4032.00		107.4032.20
M 50 x 1,5	33 - 37	55	9	107.5037.00	14	107.5037.20
	37 - 41			107.5041.00		107.5041.20
M 63 x 1,5	40 - 46	70	10	107.6346.00	14	107.6346.20
	46 - 50			107.6350.00		107.6350.20
M 75 x 1,5	50 - 56	80	11	107.7456.00		
M 80 x 2,0	56 - 65	95	18	107.8065.00		
M 85 x 2,0	63 - 70	95	18	107.8F70.00		
M 95 x 2,0	68 - 75	110	20	107.9C75.00		
für hohe Temperaturen / for high temperatures						
M 10 x 1,5	3-4	13	5	107.1004.03	10	107.1004.23
	4-6			107.1006.03		107.1006.23
M 12 x 1,5	4,5-6	15	5	107.1506.03	10	107.1506.23
	6-7,5			107.1507.03		107.1507.23
M 16 x 1,5	6-8	18	5	107.1708.03	10	107.1708.23
	8-10			107.1710.03		107.1710.23
M 20 x 1,5	8-11	24	6	107.2011.03	10	107.2011.23
	11-14			107.2014.03		107.2014.23
M 25 x 1,5	13-16	30	7	107.2516.03	11	107.2516.23
	16-19			107.2519.03		107.2519.23
M 32 x 1,5	18-21	36	8	107.3221.03	13	107.3221.23
	21-25			107.3225.03		107.3225.23

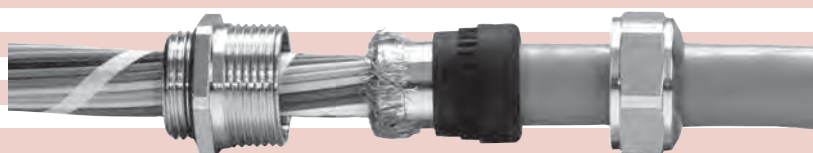


Eigenschaften:

- einfache, schnelle und sichere Montage
- sehr guter Schirmkontakt 360° über Kontakthülse
- konstante Kontaktqualität mit kleinster Kopplungsimpedanz

Characteristics:

- easy, fast and safe to install
- efficient 360° shield contact with contact socket
- constant contact quality with low impedance



Progress-EMV

Material: Messing vernickelt
 Dichteinsatz: TPE/FPM
 O-Ring: NBR/FPM
 Einsatztemperatur: TPE: -40°C bis 100°C
 FPM: -40°C bis 200°C
 Schutzart: IP 68

Material: brass, nickel-plated
 Sealing insert: TPE/FPM
 O-ring: NBR/FPM
 Temperature range: TPE: -40°C bis 100°C
 FPM: -40°C bis 200°C
 Protection type: IP 68

107.00 107.03
107.20 107.23



Gewinde Entry Thread G			H mm	Gew. kurz / Thread short		Gew. lang / Thread long	
				GL mm	HUGRO No.	GL mm	HUGRO No.
Pg 7	4,5 - 6	15	17	6	107.0706.00	10	107.0706.20
	6 - 7,5				107.0707.00		107.0707.20
Pg 9	6 - 8	18	20	6	107.0908.00	10	107.0908.20
	8 - 10		22		107.0910.00		107.0910.20
Pg 11	5,5 - 8,5	21	21	6	107.1108.00	10	107.1108.20
	8,5 - 12				107.1112.00		107.1112.20
Pg 13,5	8 - 11	24	21	6	107.1311.00	10	107.1311.20
	11 - 14		23		107.1314.00		107.1314.20
Pg 16	8 - 11	24	21	6	107.1611.00	10	107.1611.20
	11 - 14		23		107.1614.00		107.1614.20
Pg 21	13 - 16	30	25	7,5	107.2116.00	12	107.2116.20
	16 - 19		28		107.2119.00		107.2119.20
Pg 29	19 - 23	38	29	8	107.2923.00	12	107.2923.20
	23 - 25,5				107.2925.00		107.2925.20
Pg 36	25 - 30,5	50	32	8	107.3630.00	15	107.3630.20
	30,5 - 35				107.3635.00		107.3635.20
Pg 42	33 - 37	55	34	10	107.4237.00	15	107.4237.20
	37 - 41				107.4241.00		107.4241.20
Pg 48	39 - 43	65	37	11	107.4843.00	15	107.4843.20
	43 - 46,5				107.4846.00		107.4846.20

für hohe Temperaturen / for high temperatures

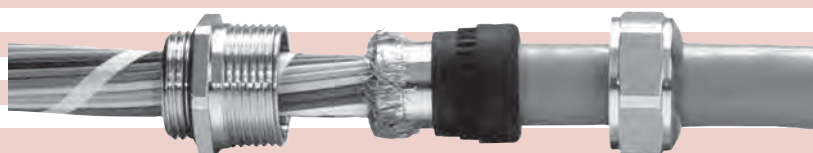
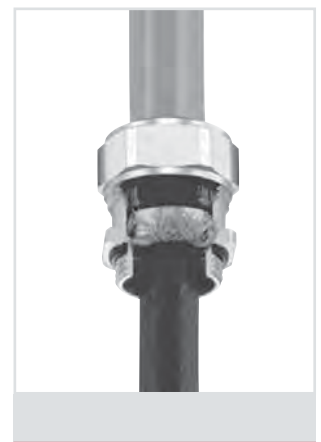
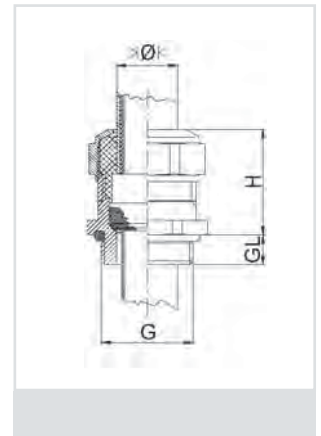
Pg 9	6 - 8	18	20	6	107.0908.03	10	107.0908.23
	8 - 10				107.0910.03		107.0910.23
Pg 11	5,5 - 8,5	21	21	6	107.1108.03	10	107.1108.23
	8,5 - 12				107.1112.03		107.1112.23
Pg 13,5	8 - 11	24	21	6	107.1311.03	10	107.1311.23
	11 - 14				107.1314.03		107.1314.23
Pg 16	8 - 11	24	21	6	107.1611.03	10	107.1611.23
	11 - 14				107.1614.03		107.1614.23
Pg 21	13 - 16	30	25	7,5	107.2116.03	12	107.2116.23
	16 - 19				107.2119.03		107.2119.23
Pg 29	19 - 23	38	29	8	107.2923.03	12	107.2923.23
	23 - 25,5				107.2925.03		107.2925.23

Eigenschaften:

- einfache, schnelle und sichere Montage
- sehr guter Schirmkontakt 360° über Kontakthülse
- konstante Kontaktqualität mit kleinster Kopplungsimpedanz

Characteristics:

- easy, fast and safe to install
- efficient 360° shield contact with contact socket
- constant contact quality with low impedance



Progress-EMV-RAPID

Material: Messing vernickelt
 Kontaktscheibe: Edelstahl A2
 Dichteinsatz: TPE
 O-Ring: NBR
 Zugentlastung: nach EN 50262, Ausf. A*
 Einsatztemperatur: -40°C bis 100°C
 Schutzart: IP 68



Material: brass, nickel-plated
 Contact disc: stainless steel A2
 Sealing insert: TPE
 O-ring: NBR
 Strain relief: acc. to EN 50262, version A*
 Temperature range: -40°C to 100°C
 Protection type: IP 68

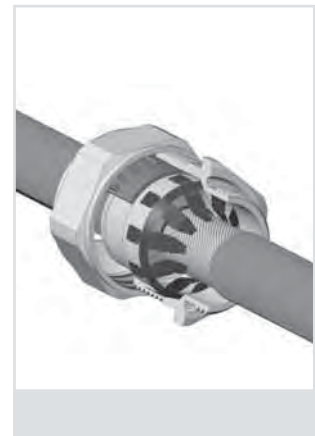
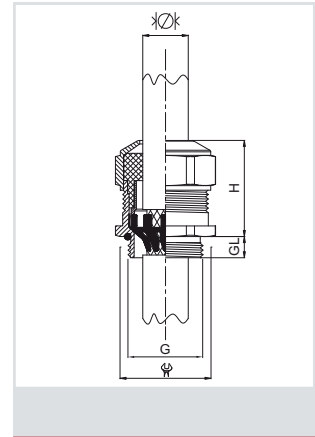
107.RK
107.RL

* nur metrische Größen

* only metric sizes



Gewinde Entry Thread G			H mm	Gew. kurz / Thread short		Gew. lang / Thread long	
				GL mm	HUGRO No.	GL mm	HUGRO No.
M 12 x 1,5	4,5 - 6	15	20	5	107.1506.RK	10	107.1506.RL
	6 - 7,5		20		107.1507.RK		107.1507.RL
M 16 x 1,5	6 - 8	18	23	5	107.1708.RK	10	107.1708.RL
	8 - 10		25		107.1710.RK		107.1710.RL
M 20 x 1,5	8 - 11	24	25	6	107.2011.RK	10	107.2011.RL
	11 - 14		27		107.2014.RK		107.2014.RL
M 25 x 1,5	13 - 16	30	30	7	107.2516.RK	11	107.2516.RL
	16 - 19		33		107.2519.RK		107.2519.RL
M 32 x 1,5	18 - 21	36	32	8	107.3221.RK	13	107.3221.RL
	21 - 25		32		107.3225.RK		107.3225.RL
Pg 7	4,5 - 6	15	20	6	107.0706.RK	10	107.0706.RL
	6 - 7,5		20		107.0707.RK		107.0707.RL
Pg 9	6 - 8	18	23	6	107.0908.RK	10	107.0908.RL
	8 - 10		25		107.0910.RK		107.0910.RL
Pg 11	5,5 - 8,5	21	25	6	107.1108.RK	10	107.1108.RL
	8,5 - 12		25		107.1112.RK		107.1112.RL
Pg 13,5	8 - 11	24	25	6	107.1311.RK	10	107.1311.RL
	11 - 14		27		107.1314.RK		107.1314.RL
Pg 16	8 - 11	24	24	6	107.1611.RK	10	107.1611.RL
	11 - 14		27		107.1614.RK		107.1614.RL
Pg 21	13 - 16	30	30	7	107.2116.RK	12	107.2116.RL
	16 - 19		33		107.2119.RK		107.2119.RL
Pg 29	19 - 23	38	33	8	107.2923.RK	12	107.2923.RL
	23 - 25,5		32		107.2925.RK		107.2925.RL



Eigenschaften:
 - zeitsparende Montage von partiell abisolierten sowie durchgehend geschirmten Kabeln
 - schnelle und einfache Schirmkontaktierung
 - 1 Verschraubung, 2 Kontaktierungsvarianten

Characteristics:
 - quick installation of partially stripped cables as well as thoroughly shielded cables
 - easy and quick shield terminating
 - 1 cable gland, 2 contacting methods

Cable Glands

EMC Protection

Ex Protection

Conduit Protection Syst.

Accessories

Technical Appendix

Article Number Index

Progress-E

Material: Messing vernickelt
 Spannzone: Messing vernickelt
 Dichteinsatz: TPE
 O-Ring: NBR
 Zugentlastung: nach EN 50262, Ausf. A
 Einsatztemperatur: -40 °C bis 100 °C
 Schutzart: IP 68

Material: brass, nickel-plated
 Collet material: brass, nickel-plated
 Sealing insert: TPE
 O-ring: NBR
 Strain relief: acc. to EN 50262, version A
 Temperature range: -40 °C to 100 °C
 Protection type: IP 68

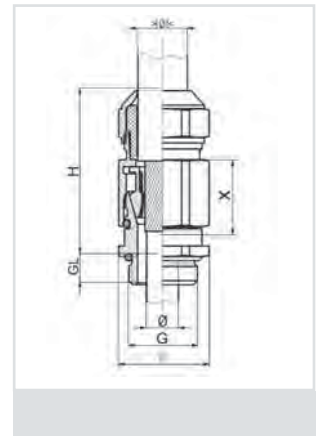
107.85

* nur metrische Größen

* only metric sizes



Gewinde Entry Thread G	\varnothing mm	Schirm- \varnothing Screen dia. mm	\varnothing mm	H mm	GL mm	X mm	HUGRO No.
M 16 x 1,5	4,5 - 6	3,0 - 4,5	18	40	6	14	107.1706.85
	6 - 10,5	4,5 - 8	18	42	8	16	107.1710.85
	8 - 15	7,5 - 10	24	47	8	20	107.1715.85
M 20 x 1,5	8 - 15	7,5 - 12	24	47	8	20	107.2015.85
	12,5 - 20,5	10 - 14	30	59	8	21	107.2020.85
M 25 x 1,5	12,5 - 20,5	10 - 16	30	59	8	21	107.2520.85
	17 - 25,5	14 - 19	36	66	8	24	107.2525.85
M 32 x 1,5	17 - 25,5	14 - 22	36	66	10	24	107.3225.85
	24 - 33	21 - 25	46	68	10	24	107.3233.85
M 40 x 1,5	24 - 33	21 - 30	46	68	12	24	107.4033.85
M 50 x 1,5	33 - 42	29 - 38	55	77	13	25	107.5042.85
M 63 x 1,5	33 - 42	29 - 38	70/55	77	15	25	107.6342.85
	40 - 52	35 - 44	70	78	15	26	107.6352.85



Pg 11	6 - 10,5	4,5 - 8	21/18	42	8	16	107.1110.85
	8 - 15	7,5 - 12	24	47	8	20	107.1115.85
Pg 16	8 - 15	7,5 - 12	24	47	8	20	107.1615.85
	12,5 - 20,5	10 - 15	30	59	8	21	107.1620.85
Pg 21	12,5 - 20,5	10 - 16	30	59	8	21	107.2120.85
	17 - 25,5	14 - 19	36	66	8	24	107.2125.85
Pg 29	17 - 25,5	14 - 22	38/36	66	10	24	107.2925.85
	24 - 33	21 - 25	46	68	10	24	107.2933.85



Eigenschaften:

- vibrationsichere, ausreißfeste Einföhrung
- niederimpedante Schirmkontaktierung 360°
- geringe Transferimpedanz
- hohe Strombelastbarkeit

Characteristics:

- strain relief cable insertion resistant to vibration
- low impedant electrical shield contact, 360° concentric
- low transfer impedance
- high electrical power rating

Geplante Zulassungen:



Approvals in preparation:



WAZU-EMV

Material: Messing vernickelt
 Klemmeinsatz: PA
 Dichtung: NBR
 O-Ring: NBR
 Zugentlastung: nach EN 50262, Ausf. A*
 Einsatztemperatur: -40 °C bis 100 °C
 Schutzart: IP 68

Material: brass, nickel-plated
 Clamping insert: PA (Nylon)
 Sealing insert: NBR
 O-ring: NBR
 Strain relief: acc. to EN 50262, version A*
 Temperature range: -40 °C to 100 °C
 Protection type: IP 68

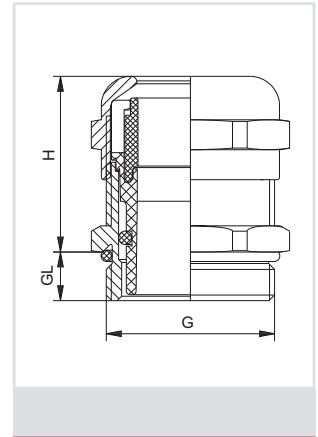
157.00
 157.20

* nur metrische Größen

* only metric sizes

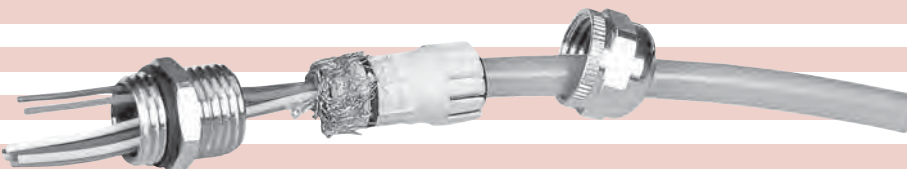


Gewinde Entry Thread G	Øk mm	H mm	Gew. kurz / Thread short		Gew. lang / Thread long		
			GL mm	HUGRO No.	GL mm	HUGRO No.	
M 12 x 1,5	2 - 5	14	19	6,5	157.1505	10	157.1505.20
	3 - 6,5						157.1507.20
M 16 x 1,5	3 - 7	20	22	6	157.1707	10	157.1707.20
	5 - 10						157.1710.20
M 20 x 1,5	7 - 12	24	24	6	157.2012	10	157.2012.20
	10 - 14						157.2014.20
M 25 x 1,5	9 - 16	30	25	7	157.2516	12	157.2516.20
	13 - 18						157.2518.20
M 32 x 1,5	13 - 20	40	31	8	157.3220	12	157.3220.20
	18 - 25						157.3225.20
M 40 x 1,5	20 - 26	50	37	8	157.4026	15	157.4026.20
	22 - 32						157.4032.20
M 50 x 1,5	25 - 31	57	37	9	157.5031		157.5038.20
	32 - 38						157.5038.20
M 63 x 1,5	29 - 35	68/64	38	10	157.6335		157.6344.20
	37 - 44						157.6344.20
Pg 7	2 - 5	14	19	5	157.0705	10	157.0705.20
	3 - 6,5						157.0707.20
Pg 9	2 - 6	17	21	6	157.0906	10	157.0906.20
	4 - 8						157.0908.20
Pg 11	3 - 7	20	22	6	157.1107	10	157.1107.20
	5 - 10						157.1110.20
Pg 13,5	5 - 9	22	23	6,5	157.1309	10	157.1309.20
	6 - 12						157.1312.20
Pg 16	7 - 12	24	24	6,5	157.1612	10	157.1612.20
	10 - 14						157.1614.20
Pg 21	9 - 16	30	25	7	157.2116	12	157.2116.20
	13 - 18						157.2118.20
Pg 29	13 - 20	40	31	8	157.2920	12	157.2920.20
	18 - 25						157.2925.20
Pg 36	20 - 26	50	37	8	157.3626	15	157.3626.20
	22 - 32						157.3632.20
Pg 42	25 - 31	57	37	9	157.4231	15	157.4231.20
	32 - 38						157.4238.20
Pg 48	29 - 35	64	38	10	157.4835	15	157.4835.20
	37 - 44						157.4844.20
3/8" NPT	2 - 6	19/17	21	15	157.3906		157.3908.20
	4 - 8						157.3908.20
1/2" NPT	5 - 9	24/22	24	13	157.1909		157.1912.20
	6 - 12						157.1912.20
3/4" NPT	9 - 16	30	25	13	157.3516		157.3518.20
	13 - 18						157.3518.20



Einfache Handhabung:
 Das Abschirmgeflecht muss nur über den Kunststoffeinsatz gestülpt werden und muss den O-Ring ca. 2mm überdecken.

Simple installation:
 The braided shield has to be turned up over the clamping insert and must overlap the O-ring by approx. 2mm.



WAZU-EMV / KS

Material: Messing vernickelt
Knickschutzspirale: Edelstahl (1.4310)
Klemmeinsatz: PA
Dichtung: NBR
O-Ring: NBR
Zugentlastung: nach EN 50262, Ausf. A*
Einsatztemperatur: -40 °C bis 100 °C
Schutzart: IP 68


Material: brass, nickel-plated
Spiral spring: stainless steel
Clamping insert: PA (Nylon)
Sealing insert: NBR
O-ring: NBR
Strain relief: acc. to EN 50262, version A*
Temperature range: -40 °C to 100 °C
Protection type: IP 68

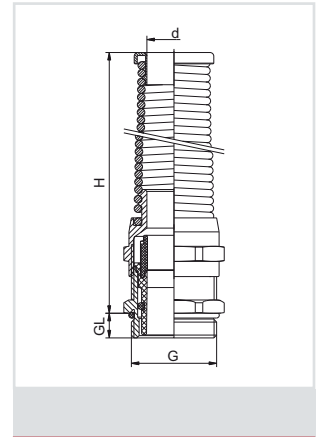
157.50
157.60

* nur metrische Größen

* only metric sizes



Gewinde Entry Thread G	\varnothing mm	 mm	H mm	d mm	Gew. kurz / Thread short		Gew. lang / Thread long	
					GL mm	HUGRO No.	GL mm	HUGRO No.
M 12 x 1,5	2 - 5	14	55	6,8	6,5	157.1505.50	10	157.1505.60
	3 - 6,5					157.1507.50		157.1507.60
M 16 x 1,5	3 - 7	20	77	10,3	6	157.1707.50	10	157.1707.60
	5 - 10					157.1710.50		157.1710.60
M 20 x 1,5	7 - 12	24	98	14,3	6	157.2012.50	10	157.2012.60
	10 - 14					157.2014.50		157.2014.60
M 25 x 1,5	9 - 16	30	111	18,4	7	157.2516.50	12	157.2516.60
	13 - 18					157.2518.50		157.2518.60
Pg 7	2 - 5	14	55	6,8	5	157.0705.50	10	157.0705.60
	3 - 6,5					157.0707.50		157.0707.60
Pg 9	2 - 6	17	66	8,2	6	157.0906.50	10	157.0906.60
	4 - 8					157.0908.50		157.0908.60
Pg 11	3 - 7	20	77	10,3	6	157.1107.50	10	157.1107.60
	5 - 10					157.1110.50		157.1110.60
Pg 13,5	5 - 9	22	88	12,3	6,5	157.1309.50	10	157.1309.60
	6 - 12					157.1312.50		157.1312.60
Pg 16	7 - 12	24	98	14,3	6,5	157.1612.50	10	157.1612.60
	10 - 14					157.1614.50		157.1614.60
Pg 21	9 - 16	30	111	18,4	7	157.2116.50	12	157.2116.60
	13 - 18					157.2118.50		157.2118.60
3/8" NPT	2 - 6	19/17	66	8,2	15	157.3906.50		
	4 - 8					157.3908.50		
1/2" NPT	5 - 9	24/22	88	12,3	13	157.1909.50		
	6 - 12					157.1912.50		
3/4" NPT	9 - 16	30	111	18,4	13	157.3516.50		
	13 - 18					157.3518.50		

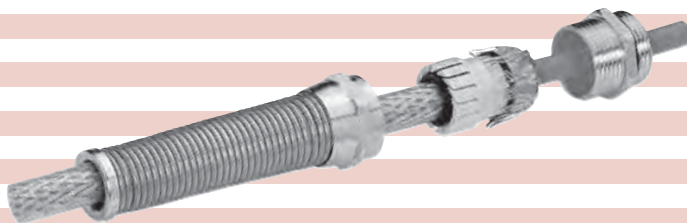


Einfache Handhabung:

Das Abschirmgeflecht muss nur über den Kunststoffeinsatz gestülpt werden und muss den O-Ring ca. 2 mm überdecken.

Simple installation:

The braided shield has to be turned up over the clamping insert and must overlap the O-ring by approx. 2 mm.



Kabelverschraubungen mit Zugentlastung

WAZU-EMV / Z

Cable Glands with traction relief



Qualität aus Waldkirch

Material: Messing vernickelt
Klemmeinsatz: PA
Dichtung: NBR
O-Ring: NBR
Zugentlastung: nach EN 50262, Ausf. B*
Einsatztemperatur: -40 °C bis 100 °C
Schutzart: IP 68

Material: brass, nickel-plated
Clamping insert: PA (Nylon)
Sealing insert: NBR
O-ring: NBR
Strain relief: acc. to EN 50262, version B*
Temperature range: -40 °C to 100 °C
Protection type: IP 68

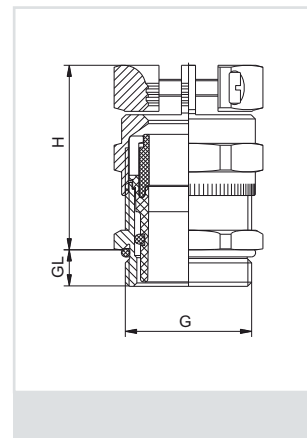
158.00
158.20

* nur metrische Größen

* only metric sizes



Gewinde Entry Thread G	Øk mm	H mm	Gew. kurz / Thread short		Gew. lang / Thread long		
			GL mm	HUGRO No.	GL mm	HUGRO No.	
M 12 x 1,5	3 - 6,5	14	26	6,5	158.1507	10	158.1507.20
M 16 x 1,5	6 - 10	20	30	6	158.1710	10	158.1710.20
M 20 x 1,5	10 - 14	24	33	6	158.2014	10	158.2014.20
M 25 x 1,5	13 - 18	30	37	7	158.2518	12	158.2518.20
M 32 x 1,5	18 - 25	40	43	8	158.3225	12	158.3225.20
M 40 x 1,5	22 - 32	50	50	8	158.4032	15	158.4032.20
M 50 x 1,5	25 - 31	57	51	9	158.5031		
	32 - 38				158.5038		
M 63 x 1,5	29 - 35	68/64	52	10	158.6335		
	37 - 44				158.6344		
Pg 7	3 - 6,5	14	26	5	158.0707	10	158.0707.20
Pg 9	4 - 8	17	28	6	158.0908	10	158.0908.20
Pg 11	6 - 10	20	30	6	158.1110	10	158.1110.20
Pg 13,5	7 - 12	22	33	6,5	158.1312	10	158.1312.20
Pg 16	10 - 14	24	33	6,5	158.1614	10	158.1614.20
Pg 21	13 - 18	30	37	7	158.2118	12	158.2118.20
Pg 29	18 - 25	40	43	8	158.2925	12	158.2925.20
Pg 36	22 - 32	50	50	8	158.3632	15	158.3632.20
Pg 42	25 - 31	57	51	9	158.4231	15	158.4231.20
	32 - 38				158.4238		158.4238.20
Pg 48	29 - 35	64	52	10	158.4835	15	158.4835.20
	37 - 44				158.4844		158.4844.20
3/8" NPT	4 - 8	19/17	28	15	158.3908		
1/2" NPT	7 - 12	24/22	33	13	158.1912		
3/4" NPT	13 - 18	30	37	13	158.3518		



Einfache Handhabung:
Das Abschirmgeflecht muss nur über den Kunststoffeinsatz gestülpt werden und muss den O-Ring ca. 2 mm überdecken.

Simple installation:
The braided shield has to be turned up over the clamping insert and must overlap the O-ring by approx. 2 mm.



SKINTOP-SC

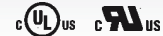
Material: Messing vernickelt
 Klemmeinsatz: PA
 Kontaktfedern: CuBe verzinkt
 Dichtung: CR/NBR
 O-Ring: NBR
 Zugentlastung: nach EN 50262, Ausf. A*
 Einsatztemperatur: -30 °C bis 100 °C
 Schutzart: IP 68



Material: brass, nickel-plated
 Clamping insert: PA (Nylon)
 Contact flat links: CuBe tinned
 Sealing insert: CR/NBR
 O-ring: NBR
 Strain relief: acc. to EN 50262, version A*
 Temperature range: -30 °C to 100 °C
 Protection type: IP 68

159.00
159.20

* nur metrische Größen

* only metric sizes



Gewinde Entry Thread G			H mm	Gew. kurz / Thread short		Gew. lang / Thread long	
				GL mm	HUGRO No.	GL mm	HUGRO No.
M 12 x 1,5	3,5 - 7	16	22	6,5	159.1506		
M 16 x 1,5	4,5 - 9	20	26	7	159.1709	12	159.1709.20
M 20 x 1,5	7 - 12,5	24	29	8	159.2012	12	159.2012.20
M 25 x 1,5	9 - 16,5	29	30	8	159.2516	12	159.2516.20
M 32 x 1,5	11 - 21	36	36	9	159.3221	15	159.3221.20
M 40 x 1,5	19 - 28	45	39	9	159.4028	15	159.4028.20
M 50 x 1,5	27 - 35	54	45	10	159.5035	15	159.5035.20
Pg 9	3 - 8	17	23	6	159.0908	12	159.0908.20
Pg 11	4 - 10	20	25	6	159.1110	12	159.1110.20
Pg 13,5	5 - 12	22	26	6,5	159.1312	12	159.1312.20
Pg 16	8 - 14	24	28	6,5	159.1614	12	159.1614.20
Pg 21	11 - 17,5	30	32	7	159.2118	12	159.2118.20
Pg 29	16 - 25	40	39	8	159.2925	15	159.2925.20
Pg 36	19 - 32	50	46	15	159.3632		



WAZU-EV

Material: Messing vernickelt
 Klemmeinsatz: PA, metallisiert
 Dichtung: NBR
 O-Ring: NBR
 Zugentlastung: nach EN 50262, Ausf. A*
 Einsatztemperatur: -40 °C bis 100 °C
 Schutzart: IP 68



Material: brass, nickel-plated
 Clamping insert: metal coated PA (Nylon)
 Sealing insert: NBR
 O-ring: NBR
 Strain relief: acc. to EN 50262, version A*
 Temperature range: -40 °C to 100 °C
 Protection type: IP 68

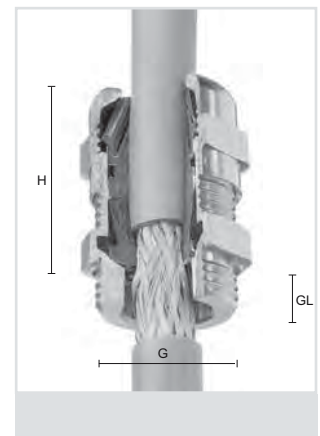
159.DK
159.DL

* nur metrische Größen

* only metric sizes



Gewinde Entry Thread G			H mm	Gew. kurz / Thread short		Gew. lang / Thread long	
				GL mm	HUGRO No.	GL mm	HUGRO No.
M 12 x 1,5	3 - 6,5	14	25	5	159.1507.DK	10	159.1507.DL
M 16 x 1,5	5 - 10	20	32	6	159.1710.DK	10	159.1710.DL
M 20 x 1,5	10 - 14	24	33	6	159.2014.DK	10	159.2014.DL
M 25 x 1,5	13 - 18	30	39	7	159.2518.DK	12	159.2518.DL
M 32 x 1,5	18 - 25	40	45	8	159.3225.DK	12	159.3225.DL
M 40 x 1,5	24 - 32	50	51	8	159.4032.DK	15	159.4032.DL
M 50 x 1,5	32 - 38	57	57	9	159.5038.DK		
M 63 x 1,5	37 - 44	68/64	52	10	159.6344.DK		
Pg 7	3 - 6,5	14	24	5	159.0707.DK		
Pg 9	4 - 8	17	28	6	159.0908.DK		
Pg 11	5 - 10	20	29	6	159.1110.DK		
Pg 13,5	6 - 12	22	31	6,5	159.1312.DK		
Pg 16	10 - 14	24	32	6,5	159.1614.DK		
Pg 21	13 - 18	30	38	7	159.2118.DK		
Pg 29	18 - 25	40	43	8	159.2925.DK		
Pg 36	24 - 32	50	48	8	159.3632.DK		
Pg 42	32 - 38	57	45	9	159.4238.DK		
Pg 48	37 - 44	64	46	10	159.4844.DK		
3/8" NPT	4 - 8	19/17	29	15	159.3908.DK		
1/2" NPT	6 - 12	24/22	32	13	159.1912.DK		
3/4" NPT	13 - 18	30	39	13	159.3518.DK		



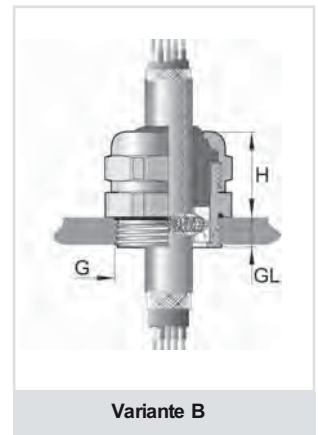
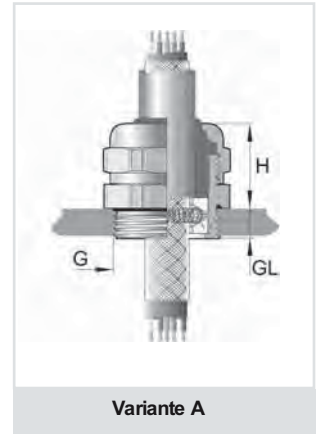
Uni-EV

Material: Messing vernickelt
 Dichteinsatz: TPE
 O-Ring: NBR
 Zugentlastung: nach EN 50262, Ausf. A
 Einsatztemperatur: -40 °C bis 130 °C
 Schutzart: IP 68

Material: brass, nickel-plated
 Sealing insert: TPE
 O-ring: NBR
 Strain relief: acc. to EN 50262, version A
 Temperature range: -40 °C to 130 °C
 Protection type: IP 68

108.00

Gewinde Entry Thread G	Ø mm	Schirm-Ø Screen dia. mm	Ø mm	H mm	GL mm	Variante	HUGRO No.
M 16 x 1,5	4 - 6,5	1,5 - 4	18/17	20	6	A	108.170604
	4 - 6,5	2,5 - 6				B	108.170606
	6,5 - 9,5	2,5 - 6				A	108.170906
M 20 x 1,5	4 - 6,5	2,5 - 6,5	22/20	20	6	B	108.200606
	6,5 - 9,5	3,5 - 8,5				A	108.200908
	7 - 10,5	3,5 - 8,5				A	108.201008
M 20 x 1,5	6,5 - 9,5	3,5 - 6,5	22	21	6,5	A	108.230906
	7 - 10,5	3,5 - 8				A	108.231008
	7 - 10,5	6,5 - 10,5				B	108.231010
M 25 x 1,5	9 - 13	6,5 - 10,5	28/24	21	7,5	A	108.231310
	6,5 - 9,5	3 - 8				A	108.250908
	7 - 10,5	5 - 8				A	108.251008
M 32 x 1,5	9 - 13	5 - 8	35/30	25	8	A	108.251308
	9 - 13	6,5 - 10,5				A	108.251310
	9 - 13	4,5 - 9,5				A	108.321309
M 40 x 1,5	9 - 13	8 - 13,5	43/40	27	8	A	108.321313
	11,5 - 15,5	8 - 13,5				A	108.321513
	14 - 18	9 - 14,5				A	108.321814
M 50 x 1,5	14 - 18	13 - 17	54/50	28	10	A	108.401817
	17 - 20,5	13 - 18				A	108.402018
	17 - 20,5	15 - 20				B	108.402020
M 50 x 1,5	20 - 25	15 - 20	57	30	10	A	108.402520
	24 - 28	18,5 - 25				A	108.502825
	27 - 32	24 - 30,5				B	108.503230
M 50 x 1,5	29 - 33	24 - 30,5	68	30	10	A	108.503330
	32 - 36	24 - 30,5				A	108.503630
	34 - 38	34 - 39				B	108.503839
M 63 x 1,5	36 - 40	34 - 39	81	30	10	A	108.504039
	39 - 44	33 - 38				A	108.634438
	45 - 51	36 - 42				A	108.635142
M 75 x 1,5	45 - 51	42 - 48,5	81	47	15	A	108.635148
	51 - 56	42 - 48,5				A	108.635648
	42 - 47	39 - 48				B	108.744748
M 80 x 2	45 - 52	39 - 48	95	60	15	A	108.745248
	54 - 58	47 - 54				A	108.745854
	58 - 64	47 - 54				A	108.806454
	63 - 70	47 - 54				A	108.807054



Auf Anfrage:

- mit langem Anschlussgewinde 15mm
- für höhere Temperaturen bis 200 °C

On request:


- with long thread 15mm
- for higher temperature up to 200 °C

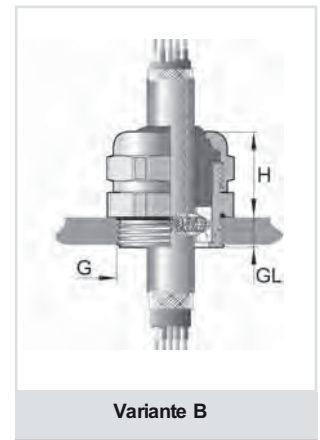
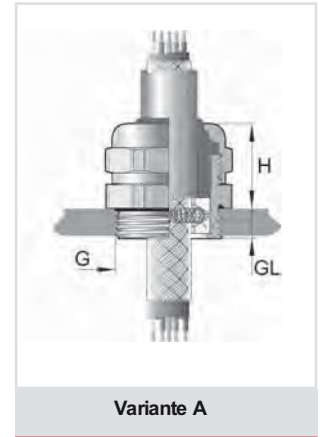
Uni-EV (Pg)

Material: Messing vernickelt
 Dichteinsatz: TPE
 O-Ring: NBR
 Einsatztemperatur: -40 °C bis 130 °C
 Schutzart: IP 68

Material: brass, nickel-plated
 Sealing insert: TPE
 O-ring: NBR
 Temperature range: -40 °C to 130 °C
 Protection type: IP 68

108.00

Gewinde Entry Thread G	\varnothing mm	Schirm- \varnothing Screen dia. mm	 mm	H mm	GL mm	Variante	HUGRO No.
Pg 9	4 - 6,5	1,5 - 4	17	20	6	A	108.090604
	4 - 6,5	2,5 - 6				B	108.090606
	6,5 - 9,5	2,5 - 6				A	108.090906
Pg 11	4 - 6,5	2,5 - 6	20	20	6	B	108.110606
	5 - 8	2,5 - 6				A	108.110806
	6,5 - 9,5	3,5 - 8,5				A	108.110908
Pg 13,5	7 - 10,5	3,5 - 8,5	22	21	6,5	A	108.111008
	6,5 - 9,5	3,5 - 6,5				A	108.130906
	7 - 10,5	3,5 - 8				A	108.131008
	7 - 10,5	6,5 - 10,5				B	108.131010
Pg 16	9 - 13	6,5 - 10,5	24	25	6,5	A	108.131310
	6,5 - 9,5	3 - 8				A	108.160908
	7 - 10,5	5 - 8				A	108.161008
	9 - 13	5 - 8				A	108.161308
Pg 21	9 - 13	6,5 - 10,5	30	25	7	A	108.161310
	7 - 10,5	5,5 - 12				B	108.211012
	9 - 13	4,5 - 9,5				A	108.211309
	9 - 13	7 - 12				A	108.211312
	11,5 - 15,5	8 - 13,5				A	108.211513
Pg 29	14 - 18	9 - 14,5	40	27	8	A	108.211814
	14 - 18	13 - 17				A	108.291817
	17 - 20,5	13 - 18				A	108.292018
	17 - 20,5	15 - 20				B	108.292020
Pg 36	20 - 25	13 - 18	50	28	9	A	108.292518
	20 - 25	15 - 20				A	108.292520
	24 - 28	18,5 - 25,5				A	108.362825
	27 - 32	24 - 30,5				B	108.363230
Pg 42	29 - 33	24 - 30,5	57	30	10	A	108.363330
	34 - 38	34 - 39				B	108.423839
Pg 48	36 - 40	34 - 39	64	30	10	A	108.424039
	39 - 44	33 - 38				A	108.484438
G 2 1/2"	45 - 52	39 - 48	81	47	15	A	108.935248
	51 - 55	39 - 48				A	108.935548
	54 - 58	47 - 54				A	108.935854
G 3"	58 - 64	47 - 54	95	47	15	A	108.956454
	63 - 70	47 - 54				A	108.957054



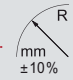
MSA-KU

Material: Kaltband DC 03
nach EN 10139, verzinkt
Umflechtung: Kupfer, verzinkt
Einsatztemperatur: bis ca. 150 °C
Schutzart: IP 40

Material: Cold strip DC 03
acc. to EN 10139, galvanized
Braiding: tinned copper
Temperature range: up to approx. 150 °C
Protection type: IP 40

418.00



Innen- / Außen-Ø Inside / outside dia. mm	 mm ± 10%	Rollenlänge Coil length m	passende Versch. suitable connectors	HUGRO No.
7 x 10	44		212.xx07	418.0710
11 x 14	50		212.xx11	418.1114
13 x 17	67	ab 1 m	212.xx13	418.1317
15 x 19	70		212.1315	418.1519
17 x 21	78	from	212.xx17	418.1721
23 x 27	100	1 m on	212.xx2A	418.2327
29 x 36	150		212.xx29	418.2936
38 x 45	190		212.xx38	418.3845
49 x 56	240		212.xx49	418.4956



Abschirmfaktor:	Shielding factor:
- bis 10 MHz nach VG 95373 Teil 41	- up to 10 MHz acc. to VG 95373 part 41
- 30 bis 1000 MHz nach VDE 0877 Teil 2.02/85	- 30 up to 1000 MHz acc. to VDE 0877 part 2.02/85

Kopplungswiderstand nach DIN 47250 T4:	Coupling impedance acc. to DIN 47250 T4:
227,6 mΩ/m bei 30 MHz	227,6 mΩ/m at 30 MHz


Passende Verschraubungen

Suitable connectors

Material: Messing vernickelt
Klemmring: Messing blank
Einsatztemperatur: -40 °C bis 250 °C
Schutzart: IP 40

Material: brass, nickel-plated
Clamping insert: brass
Temperature range: -40 °C to 250 °C
Protection type: IP 40

212.00

Gewinde Entry Thread G	 mm	H mm	GL mm	Ø mm	für Schutzschlauch for conduit	HUGRO No.
M 10 x 1,0	15 / 17	21	10	6	418.0710	212.1007
M 12 x 1,5	19 / 21	23	10	8,5	418.1114	212.1511
M 16 x 1,5	23 / 25	23	10	11	418.1317	212.1713
M 20 x 1,5	27 / 29	23	10	15,5	418.1721	212.2017
M 25 x 1,5	34 / 36	30	11	20,5	418.2327	212.252A
M 32 x 1,5	43 / 45	30	13	27,5	418.2936	212.3229
M 40 x 1,5	52 / 54	30	13	35	418.3845	212.4038
M 50 x 1,5	63 / 66	35	14	45	418.4956	212.5049
M 63 x 1,5	70 / 70	35	14	45	418.4956	212.6349
Pg 7	15 / 17	21	7	6	418.0710	212.0707
Pg 9	19 / 21	23	7	8,5	418.1114	212.0911
Pg 11	23 / 25	23	7	11,5	418.1317	212.1113
Pg 13,5	25 / 27	23	7	13,5	418.1519	212.1315
Pg 16	27 / 29	23	7	15,5	418.1721	212.1617
Pg 21	34 / 36	30	10	20,5	418.2327	212.212A
Pg 29	43 / 45	30	10	27,5	418.2936	212.2929
Pg 36	52 / 54	30	10	36,5	418.3845	212.3638
Pg 48	63 / 66	35	10	47,5	418.4956	212.4849




MSA-KU-PU

Material: Kaltband DC 03 nach EN 10139, verzinkt
 Umflechtung: Kupfer, verzinkt
 Mantel: PU
 Farbe: grün
 Einsatztemperatur: -40 °C bis 80 °C
 Schutzart: IP 68

Material: Cold strip DC 03 acc. to EN 10139, galvanized
 Braiding: tinned copper
 Sheathing: PU
 Colour: green
 Temperature range: -40 °C to 80 °C
 Protection type: IP 68

429.00



Innen- / Außen-Ø Inside / outside dia. mm	 R mm ±10%	Rollenlänge Coil length m	passende Versch. suitable connectors	HUGRO No.
7 x 11	54		214.xx07	429.0711
11 x 15	60		214.xx11	429.1115
13 x 18	77	ab 1 m	214.xx13	429.1318
15 x 20	80		214.1315	429.1520
17 x 22	88	from	214.xx17	429.1722
23 x 28	110	1 m on	214.xx23	429.2328
29 x 37	160		214.xx29	429.2937
38 x 46	200		214.xx38	429.3846
49 x 57	250		214.xx49	429.4957

Abschirmung:	Shielding:
Kopplungswiderstand nach DIN 47250 Teil 4: Mindestwert 227,6 m ² /m bei 30 MHz.	Coupling impedance acc. to DIN 47250 part 4: minimum value of 227,6 m ² /m at 30 MHz.
Max. Kopplungswiderstand nach DIN VDE 0245: 250 m ² /m bei 30 MHz	Maximum coupling impedance acc. to DIN VDE 0245: 250 m ² /m at 30 MHz.




Passende Verschraubungen

Suitable connectors

Material: Messing vernickelt
 Dichtring: TPE
 Klemmring: Messing blank
 O-Ring: NBR
 Einsatztemperatur: -40 °C bis 125 °C
 Schutzart: IP 67

Material: brass, nickel-plated
 Sealing ring: TPE
 Clamping insert: brass
 O-ring: NBR
 Temperature range: -40 °C to 125 °C
 Protection type: IP 67

214.00

Gewinde Entry Thread G	 mm	H mm	GL mm	ØI mm	für Schutzschlauch for conduit	HUGRO No.
M 10 x 1,0	15 / 17	21	7	6	429.0711	214.1007
M 12 x 1,5	19 / 21	23	7	10	429.1115	214.1511
M 16 x 1,5	23 / 25	23	7	11,5	429.1318	214.1713
M 20 x 1,5	27 / 29	23	7	15,5	429.1722	214.2017
M 25 x 1,5	34 / 36	31	10	21,5	429.2328	214.2523
M 32 x 1,5	43 / 45	34	10	27,5	429.2937	214.3229
M 40 x 1,5	52 / 54	34	10	36,5	429.3846	214.4038
M 50 x 1,5	63 / 66	38	10	47,5	429.4957	214.5049
Pg 7	15 / 17	21	7	6	429.0711	214.0707
Pg 9	19 / 21	23	7	10	429.1115	214.0911
Pg 11	23 / 25	23	7	11,5	429.1318	214.1113
Pg 13,5	25 / 27	23	7	13,5	429.1520	214.1315
Pg 16	27 / 29	23	7	15,5	429.1722	214.1617
Pg 21	34 / 36	31	10	21,5	429.2328	214.2123
Pg 29	43 / 45	34	10	27,5	429.2937	214.2929
Pg 36	52 / 54	34	10	36,5	429.3846	214.3638
Pg 48	63 / 66	38	10	47,5	429.4957	214.4849





Material: Messing vernickelt

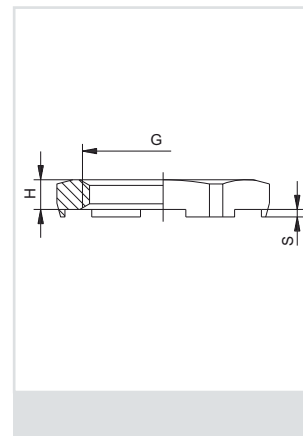
Material: brass, nickel-plated

zur sicheren Kontaktierung
bei beschichteten Gehäusen

for reliable grounding
through coated surfaces

520.20
520.40

Gewinde Thread G	 mm	H mm	HUGRO No.	Gewinde Thread G	 mm	H mm	HUGRO No.
M 12 x 1,5	15	2,8	520.15.20	Pg 7	15	2,8	520.07.20
M 16 x 1,5	19	2,8	520.17.20	Pg 9	18	2,8	520.09.20
M 20 x 1,5	24	3	520.20.20	Pg 11	21	3	520.11.20
M 25 x 1,5	30	3,5	520.25.20	Pg 13,5	23	3	520.13.20
M 32 x 1,5	36	4,5	520.32.20	Pg 16	26	3	520.16.20
M 40 x 1,5	46	5	520.40.20	Pg 21	32	3,5	520.21.20
M 50 x 1,5	60	5	520.50.20	Pg 29	41	4	520.29.20
M 63 x 1,5	70	6	520.63.20	Pg 36	51	5	520.36.20
				Pg 42	60	5	520.42.20
				Pg 48	64	5,5	520.48.20
S = 0,7 mm							
M 8 x 1,25	11	3,3	520.08.40	Pg 7	15	4,7	520.07.40
M 10 x 1,5	13	3,3	520.10.40	Pg 9	18	4,7	520.09.40
M 12 x 1,5	15	4,7	520.15.40	Pg 11	21	4,7	520.11.40
M 16 x 1,5	19	4,7	520.17.40	Pg 13,5	23	4,7	520.13.40
M 20 x 1,5	24	4,7	520.20.40	Pg 16	26	4,7	520.16.40
M 25 x 1,5	30	5,2	520.25.40	Pg 21	32	5,2	520.21.40
M 32 x 1,5	36	5,7	520.32.40	Pg 29	41	5,7	520.29.40
M 40 x 1,5	46	6,5	520.40.40	Pg 36	51	4,5	520.36.40
M 50 x 1,5	60	7	520.50.40				
M 63 x 1,5	70	7	520.63.40				
M 72 x 2	81	8	520.72.40				
M 75 x 1,5	81	8	520.74.40				
M 80 x 2	95	8	520.8A.40				
M 90 x 2	128	8	520.9A.40				

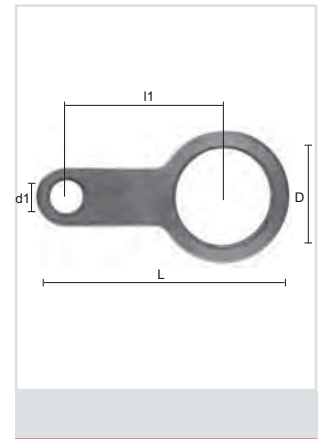


Material: Messing blank

Material: brass

603.10

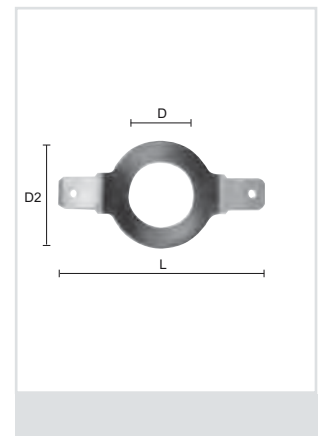
D mm	d1 mm	L mm	l1	für Gewinde / for thread	HUGRO No.
10,5	6,75	48,7	30	M 10	603.10.10
13				M 12 Pg 7	603.13.10
16,2				M 16 Pg 9	603.16.10
19,2	7	53,8	33	Pg 11	603.19.10
20,7				M 20 Pg 13,5	603.20.10
23	10,5	61,5	36	Pg 16 1/2" NPT	603.23.10
25,5				M 25	603.25.10
28,6	12,2	73	41	Pg 21 3/4" NPT	603.28.10
32,5				M 32	603.32.10
34,5					603.34.10
38,5	13,5	86,5	44,5	Pg 29	603.38.10
40,5				M 40	603.40.10
43,5					603.43.10
47,5	13,5	111,5	58	Pg 36	603.47.10
51				M 50	603.51.10
54,5				Pg 42	603.54.10
61,2	13,5	125,5	67	Pg 48 2" NPT	603.61.10
64				M 63	603.64.10
76,2	13,5	137,5	73	M 75 2 1/2" NPT	603.76.10



dgl. jedoch mit löt- bzw. steckbaren
Anschlüssen 6,3 x 1 mm

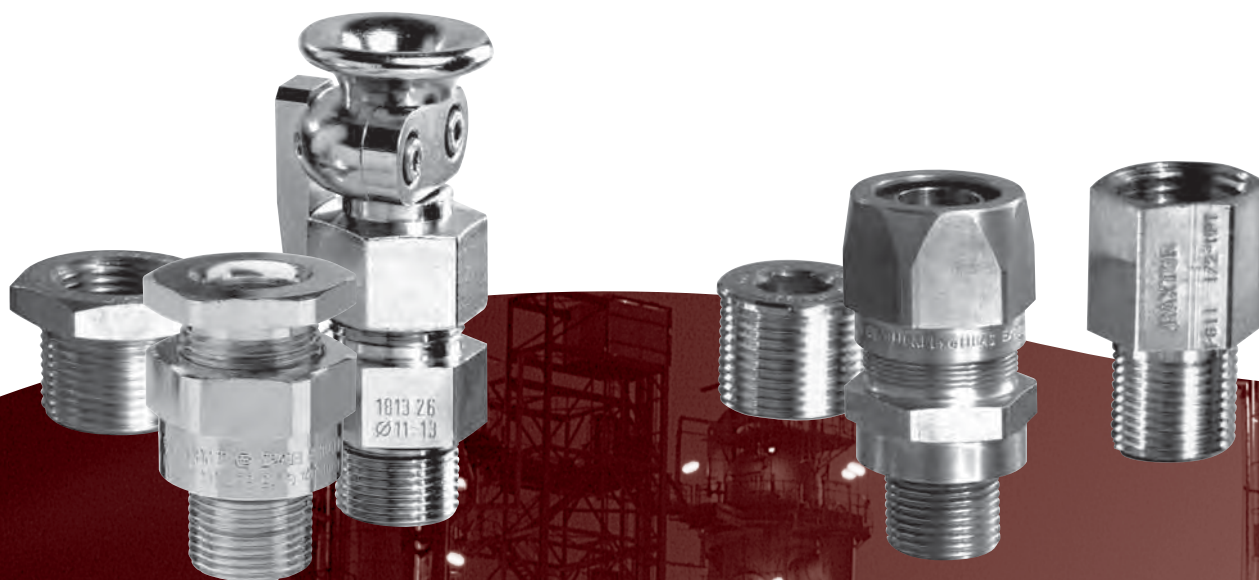
ditto, but with solderable resp. plug-on
terminals 6,3 x 1 mm

D mm	D2 mm	L mm	für Gewinde / for thread	HUGRO No.
13	24	56	M 12 + Pg 7	603.07
16,5	24	56	M 16	603.17
20,5	28	60	M 20	603.20
25,5	32	64	M 25	603.25
33	40	72	M 32	603.32
40,5	52	84	M 40	603.40
50,5	62	94	M 50	603.50
63,5	78	110	M 63	603.63
13	24	56	M 12 + Pg 7	603.07
16	24	56	Pg 9	603.09
19	28	60	Pg 11	603.11
21	28	60	Pg 13,5	603.13
23	32	64	Pg 16	603.16
29	37	64	Pg 21	603.21
38	52	84	Pg 29	603.29
48	62	94	Pg 36	603.36
61	78	110	Pg 48	603.48



603.00

Baureihe Ex d	Range Ex d	Seite / Page
Generelle Informationen	General Information	96 - 98
Kabelverschraubungen	Cable Glands	99 - 102
Standard	Standard	99, 101
mit Zugentlastung	with traction relief	99
mit Biegeschutz und Zugentlastung	with bending protection and traction relief	100
für armiertes Kabel	for armoured cables	102
Kabelschutzschläuche mit Verschraubungen	Protective Conduits and Connectors	128 - 129
Zubehör	Accessories	130 - 137
Blindstopfen	Plugs	136 - 137
Erweiterungen	Enlargings	130
Reduktionen	Reducers	130 - 131
Übergangsstücke	Adaptors	131



Kabelverschraubungen

Baureihe Ex e	Range Ex e	Seite / Page
Generelle Informationen	General Information	96 - 98
Kabelverschraubungen	Cable Glands	103 - 127
Kunststoff	Plastic	120 - 127
Kunststoff, mit Zugentlastung	Plastic, with traction relief	126
Kunststoff, Mehrfachdurchführungen	Plastic, multi passages	124 - 125
Kunststoff, Flachkabel	Plastic, flat cable	123
Messing	Brass	101 - 119
Messing, mit Zugentlastung	Brass, with traction relief	106 - 108, 117 - 118
Messing, mit Biegeschutz und Zugentlastung	Brass, with bending protection and traction relief	108
Messing, Mehrfachdurchführungen	Brass, multi passages	114, 115
Messing, Flachkabel	Brass, flat cable	116
Messing, EMV-Ausführung	Brass, EMC types	105, 107, 112 - 113, 118 - 119
Messing, für armiertes Kabel	Brass, for armoured cables	102
Edelstahl	Stainless steel	111
Kabelschutzschläuche mit Verschraubungen	Protective Conduits and Connectors	128 - 129
Zubehör	Accessories	130 - 141
Blindstopfen, Kunststoff	Plugs, plastic	140
Blindstopfen, Messing	Plugs, brass	138 - 139
Erweiterungen, Kunststoff	Enlargings, plastic	134
Erweiterungen, Messing	Enlargings, brass	130, 133
Reduktionen, Kunststoff	Reducers, plastic	134 - 135
Reduktionen, Messing	Reducers, brass	130 - 132
Übergangsstücke, Kunststoff	Adaptors, plastic	135
Übergangsstücke, Messing	Adaptors, brass	131, 133
Verschlüsse für Kabelverschraubungen	Plugs for cable glands	141



Cable Glands

Abbildungen

Richtlinien & Vorschriften ATEX95 + Richtlinie 94/9 EG

1994 nahm der Europäische Rat die Richtlinie 94/9 EG «Für Geräte und Schutzsysteme» zur bestimmungsgemäßen Verwendung in explosionsgefährdeten Bereichen an. Diese, bekannt als ATEX95 (vom französischen «atmosphère explosible»), vormals ATEX100a, regelt den Explosionsschutz in elektrischen Anlagen auf dem Gebiet der EU. Die ATEX95 definiert die Anforderungen für Sicherheit und Gesundheit in explosionsgefährdeten Bereichen, enthält selber aber keine technischen Anforderungen, sondern basiert auf den geltenden EX-Normen (IEC 60079).

Das Inverkehrbringen von Geräten für den Einsatz in explosionsgefährdeten Bereichen setzt zwei Zertifikate voraus:

- Die **EG Baumusterprüfbescheinigung**
- Die **QS-Anerkennung**

Beide Zertifikate werden von akkreditierten Prüfstellen nach erfolgreich absolvierter Prüfungen ausgestellt.

EG-Baumusterprüfbescheinigung

Die EG-Baumusterprüfbescheinigung ist dasjenige Dokument, welches auf Grund der erfolgreichen technischen Prüfungen ausgestellt wird.

QS-Anerkennung

Eine Neuerung aus der ATEX95 ist die geprüfte und überwachte Produktion. Sie stellt sicher, dass die in Verkehr gebrachten Produkte mit den Prüfmustern der EG Baumusterprüfbescheinigung übereinstimmen. Für Firmen, welche über ein zertifiziertes QM-System nach ISO 9001:2000 verfügen, wird ein zusätzliches Ex-Audit nötig. Ihm folgen in periodischen Abständen Wiederholungsaudits.

CE-Konformitätserklärung

Auf der EG-Baumusterprüfbescheinigung und der QS-Anerkennung basiert die CE Konformitätserklärung. Damit erklärt der Hersteller die Einhaltung der geltenden Normen und Vorschriften. Sichtbar wird dies durch das CE-Zeichen, welches Bestandteil der Kennzeichnung ist.

Directives & Regulations ATEX95 + Directive 94/9 EC

In 1994, the Council of Europe adopted Directive 94/9 EC «For equipment and protective systems» for use for the intended purpose in potentially explosive areas. This, known as ATEX95 (from the French «atmosphère explosible»), formerly ATEX100a, regulates the explosion protection in electrical installations in the EU. ATEX95 defines the requirements for safety and health in potentially explosive areas but does not itself contain any technical requirements but is based on the valid EX standards (IEC 60079).

Two certificates are required for marketing equipments for use in potentially explosive areas:

- The **EC Design Test Certificate**
- The **QA Certificate**

Both certificates are issued by accredited test centres after successful tests.

EC Design Test Certificate

The EC Design Test Certificate is the document which is issued on the basis of successful technical tests.

QA Certificate

A new feature of ATEX95 is tested and monitored production. It ensures that the products brought onto the market correspond to the test samples of the EC Design Test Certificate. For companies which have a certified QM System according to ISO 9001:2000, an additional explosion audit is necessary. It is followed by repeat audits at periodic intervals.

CE Declaration of Conformity

The CE Declaration of Conformity is based on the EC Design Test Certificate and the QA Certificate. With this, the manufacturer declares compliance with the valid standards and regulations. This is evident from the CE symbol, which is part of the marking.

Zündschutzarten und Zuordnung

Unter Zündschutzarten versteht man die Maßnahme(n), die an elektrischen Betriebsmitteln bei der Herstellung getroffen wurden, um die Zündung der umgebenden explosionsfähigen Atmosphäre zu verhindern. In den europäischen Normen sind mehrere Zündschutzarten beschrieben, die einzeln oder in Kombination angewandt werden können.

Von Bedeutung für Kabelverschraubungen sind:

- Erhöhte Sicherheit «e» IEC 60079-7
- Druckfeste Kapselung «d» IEC 60079-1
- Eigensicherheit «i» IEC 60079-11

Neben den vorgenannten Normen sind weitere Zündschutzarten genormt, welche aber von untergeordneter Bedeutung sind und für Kabelverschraubungen selten verwendet werden:

- Ölkapselung «o» IEC 60079-6
- Überdruckkapselung «p» IEC 60079-2
- Sandkapselung «q» IEC 60079-5
- Vergusskapselung «m» IEC 60079-18
- Eigensichere Systeme IEC 60079-25

Gruppen und Gerätekategorien

Die Geräte werden in zwei Gruppen unterteilt. Gruppe I gilt für schlagwettergefährdete Geräte zur Verwendung im Bergbau und wird hier nicht weiter beschrieben. Alle anderen Bereiche fallen in die Gruppe II, welche je nach Maß der Sicherheit und der Anwendung die Kategorie 1G bis 3G (für Gas) und 1D bis 3D (für Staub) kennt.

Die Zündschnurart «d» druckfest gekapselt erfährt eine weitere Unterteilung in IIA, IIB und IIC, welche die Gase nach ihrer Entzündbarkeit klassifiziert, wobei IIC die am leichtesten Entzündbaren (z.B. Wasserstoff) umfasst.

Ignition Protection Categories and their Allocation

Ignition protection categories are the measure(s) which were taken for electrical operating materials during manufacture in order to prevent the ignition of the surrounding explosive atmosphere. The European standards describe several ignition protection categories, which can be applied individually or in combination.

The following are important for cable glands:

- Increased safety «e» IEC 60079-7
- Flameproof enclosure «d» IEC 60079-1
- Intrinsic safety «i» IEC 60079-11

In addition to the above mentioned ignition protection categories, others have been standardized but these are of minor importance and are seldom used for cable glands:

- Oil immersion «o» IEC 60079-6
- Pressurization «p» IEC 60079-2
- Powder filling «q» IEC 60079-5
- Encapsulation «m» IEC 60079-18
- Intrinsically safe systems IEC 60079-25

Groups and Equipment Categories

The equipments are divided into two groups. Group I is applicable to equipments at risk from firedamp and intended for use in mining and will not be described further here. All other areas are covered by group II which, depending on the level of safety and the application, includes categories 1G to 3G (for gas) and 1D to 3D (for dust).

The ignition protection category «d», flameproof enclosure, is further subdivided into IIA, IIB and IIC, which classifies the gases according to their ignitibility, IIC including the most readily ignitable gases (e.g. hydrogen).

Zoneneinteilung und Zündschutzarten

Zone Specification and Ignition Protection Categories

Zündschutzart Ignition sort	Normen Standard	Anwendung in Zone Application in zone				
		G (Gas)		D (Staub) (dust)		
Öelkapselung «o» Oil immersion «o»	IEC 60079-6	1	2	21	22	
Überdruckkapselung «p» Pressurization «p»	IEC 60079-2	1	2	21	22	
Sandkapselung «q» Powder filling «q»	IEC 60079-5	1	2	21	22	
Druckfeste Kapselung «d» Flameproof enclosure «d»	IEC 60079-1	1	2	21	22	
Erhöhte Sicherheit «e» Increased safety «e»	IEC 60079-7	1	2	21	22	
Eigensicherheit «i» Intrinsic safety «i»	IEC 60079-11	0	1	20	21	22
Vergusskapselung «m» Encapsulation «m»	IEC 60079-18	1	2	21	22	
Eigensichere Systeme Intrinsically safe systems	IEC 60079-25	0	1	20	21	22

Temperaturklassen

Eine weitere Einteilung erfolgt nach Temperaturklassen. Kabelverschraubungen sind passive Bauelemente ohne eigene Wärmeentwicklung. Hier gibt die Temperaturklasse an, bis zu welcher Temperatur, gemessen am Kabel oder an der Montagestelle, sie eingesetzt werden dürfen.

Temperaturklasse	Max. Oberflächentemp. (°C)
T1	450
T2	300
T3	200
T4	135
T5	100
T6	85


Temperature Classes

Further subdivision is made according to temperature classes. Cable glands are passive components and do not themselves generate heat. Here, the temperature class indicates the temperature up to which they may be used, the temperature being measured at the cable or at the installation site.

Temperature class	Max. surface temp. (°C)
T1	450
T2	300
T3	200
T4	135
T5	100
T6	85

Kennzeichnung

Alle Geräte für den Einsatz in explosionsgefährdeten Bereichen müssen gekennzeichnet werden, so auch Kabelverschraubungen, z.B.:

 II2G/D Ex e II PTB 02 ATEX 1125 M20
II2G/D Ex e II PTB 02 ATEX 1126 X M20

II2G/D Gruppe II, Kategorie 2 GD (Gas + Staub)
Ex e II Zündschutzart erhöhte Sicherheit «e», Gruppe II
PTB 02 Kurzzeichen der Prüfanstalt, Jahr
ATEX... Geprüft nach ATEX 95, fortlaufende Registriernummer
M20 Anschlussgewinde
X wenn Einschränkungen zu beachten sind.

Marking

All equipment for use in potentially explosive areas must be marked, and this includes cable glands, e.g.:

 II2G/D Ex e II PTB 02 ATEX 1125 M20
II2G/D Ex e II PTB 02 ATEX 1126 X M20

II2G/D Group II, category 2 GD (gas + dust)
Ex e II Ignition protection category increased safety «e», group II
PTB 02 Short form of test institut, year
ATEX ... Tested acc. to ATEX 95, continous register number
M20 Entry thread
X In case of any restrictions

Anwendungen

Die gelisteten Kabelverschraubungen für explosionsgeschützte Geräte sind somit für die meisten Anwendungen an explosionsgeschützten Motoren, Schalt- und Steuergeräten, Gehäusen usw. geeignet, die in der Industrie, in der chemischen und petrochemischen Industrie eingesetzt werden.

Applications

The listed cable glands for explosion-protected equipments are therefore suitable for most of the applications in explosion-hazardous motors, switch- and control gears, housings etc. used in industrial fields such as in the machinery- and automation industry, in the chemical and petrochemical industry.

WAZU-M/ED

Material: Messing vernickelt
 Klemmeinsatz: PA
 Dichteinsatz: FPM
 O-Ring: FPM
 Einsatztemperatur: -60 °C bis 105 °C
 Schutzart: IP 68



Material: brass, nickel-plated
 Clamping insert: PA (Nylon)
 Sealing insert: FPM
 O-ring: FPM
 Temperature range: -60 °C to 105 °C
 Protection type: IP 68

154.ED

Zertifikate: KEMA 99 ATEX 6968 X
 IECEx KEM 07.0013 X

Certificate: KEMA 99 ATEX 6968 X
 IECEx KEM 07.0013 X



Gewinde Entry Thread G			H mm	GL mm	HSK-M-Ex-d	HUGRO No.
M 12 x 1,5*	3 - 6,5	14	19	14	1.622.1200.50	154.1507.ED
M 16 x 1,5*	5 - 10	20	22	14	1.622.1600.50	154.1710.ED
M 20 x 1,5*	10 - 14	24	25	14	1.622.2000.50	154.2014.ED
M 25 x 1,5*	13 - 18	30	26,5	14	1.622.2500.50	154.2518.ED
M 32 x 1,5*	18 - 25	40	32	14	1.622.3200.50	154.3225.ED
M 40 x 1,5*	22 - 32	50	38,5	14	1.622.4000.50	154.4032.ED
3/8" NPT*	5 - 10	20	22	15	1.622.3800.70	154.3910.ED
1/2" NPT*	10 - 14	24	25	15	1.622.1200.70	154.1914.ED
3/4" NPT*	13 - 18	30	26,5	15	1.622.3400.70	154.3518.ED
1" NPT	18 - 25	40	32	19	1.622.1000.70	154.7525.ED
1 1/4" NPT	22 - 32	50	38,5	19	1.622.5400.70	154.7632.ED
1 1/2" NPT	22 - 32	50	38,5	19	1.622.6400.70	154.7732.ED



*) Auf Anfrage:
 in Edelstahl 1.4404 lieferbar

*) On request:
 in stainless steel 1.4404 available

Kabelverschraubungen mit Zugentlastung

Cable Glands with traction relief

WAZU-MZ/ED

Material: Messing vernickelt
 Klemmeinsatz: PA
 Dichteinsatz: FPM
 O-Ring: FPM
 Einsatztemperatur: -60 °C bis 105 °C
 Schutzart: IP 68



Material: brass, nickel-plated
 Clamping insert: PA (Nylon)
 Sealing insert: FPM
 o-ring: FPM
 Temperature range: -60 °C to 105 °C
 Protection type: IP 68

155.ED

Zertifikate: KEMA 99 ATEX 6968 X
 IECEx KEM 07.0013 X

Certificate: KEMA 99 ATEX 6968 X
 IECEx KEM 07.0013 X



Gewinde Entry Thread G			H mm	GL mm	HSK-MZ-Ex-d	HUGRO No.
M 12 x 1,5	3 - 6,5	14	26	14	1.628.1200.50	155.1507.ED
M 16 x 1,5	5 - 10	20	30	14	1.628.1600.50	155.1710.ED
M 20 x 1,5	10 - 14	24	34	14	1.628.2000.50	155.2014.ED
M 25 x 1,5	13 - 18	30	38	14	1.628.2500.50	155.2518.ED
M 32 x 1,5	18 - 25	40	44	14	1.628.3200.50	155.3225.ED
M 40 x 1,5	22 - 32	50	51,5	14	1.628.4000.50	155.4032.ED
3/8" NPT	5 - 10	20	30	15	1.628.3800.70	155.3910.ED
1/2" NPT	10 - 14	24	34	15	1.628.1200.70	155.1914.ED
3/4" NPT	13 - 18	30	38	15	1.628.3400.70	155.3518.ED
1" NPT	18 - 25	40	44	19	1.628.1000.70	155.7525.ED
1 1/4" NPT	22 - 32	50	51,5	19	1.628.5400.70	155.7632.ED
1 1/2" NPT	22 - 32	50	51,5	19	1.628.6400.70	155.7732.ED



EXPLO

Material: Messing vernickelt
Schrauben: rostfreier Stahl A2
Dichteinsatz: NBR
O-Ring: NBR
Einsatztemperatur: -40 °C bis 100 °C
Schutzart: IP 68
Zündschutzart: Druckfeste Kapselung „d“, Auswahl/Einschränkungen nach EN 60079-14:2003/10.4

Material: brass, nickel-plated
Screws: stainless steel A2
Sealing insert: NBR
O-ring: NBR
Temperature range: -40 °C to 100 °C
Protection type: IP 68
Ignition prot. category: Flameproof enclosure „d“ selection/restrictions acc. to EN 60079-14:2003/10.4

118.00

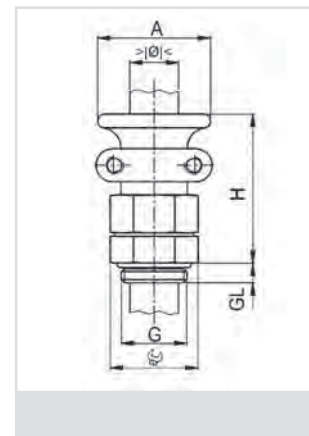
Zertifikat: PTB 00 ATEX 1059

Certificate: PTB 00 ATEX 1059



Ex ATEX II 2GD
Ex d II C

Gewinde Entry Thread G	mm	mm	A mm	H mm	GL mm	EXPLO No.	HUGRO No.
M 16 x 1,5	7 - 9	20	27	57	12	1817.09.26	118.1709
M 20 x 1,5	9 - 11	24	30	57	12	1820.11.26	118.2011
	11 - 13	26	32	57	14	1820.16.26	118.2013
M 25 x 1,5	13 - 16,5	32	40	67	16	1825.21.26	118.2516
	16,5 - 20	36	44	67	16	1825.21.27	118.2520
M 32 x 1,5	20 - 24	45	48	78	17	1832.29.26	118.3224
M 40 x 1,5	24 - 28	45	52	78	17	1840.29.27	118.4028
M 50 x 1,5	28 - 32	55	60	85	17	1850.36.26	118.5032
	32 - 36	55	64	85	17	1850.36.27	118.5036
M 63 x 1,5	36 - 40	70	75	88	20	1863.48.26	118.6340
	40 - 44	70	80	88	20	1863.48.27	118.6344
Pg 9	7 - 9	20	27	57	12	1809.26	118.0909
Pg 11	9 - 11	24	30	57	12	1811.26	118.1111
Pg 13,5	11 - 13	26	32	57	14	1813.26	118.1313
Pg 16	11 - 13	26	32	57	14	1816.26	118.1613
Pg 21	13 - 16,5	32	40	67	16	1821.26	118.2116
	16,5 - 20	36	44	67	16	1821.27	118.2120
Pg 29	20 - 24	45	48	78	17	1829.26	118.2924
	24 - 28	45	52	78	17	1829.27	118.2928
Pg 36	28 - 32	55	60	85	17	1836.26	118.3632
	32 - 36	55	64	85	17	1836.27	118.3636
Pg 48	36 - 40	64	75	88	20	1848.48.26	118.4840
	40 - 44	64	80	88	20	1848.48.27	118.4844
3/8" NPT	7 - 9	20	27	57	15,5	18 3/8 NPT.09.26	118.3909
1/2" NPT	9 - 11	24	30	57	20	18 1/2 NPT.11.26	118.1911
	11 - 13	26	32	57	20	18 1/2 NPT.16.26	118.1913
3/4" NPT	9 - 11	27	30	57	20	18 3/4 NPT.11.26	118.3511
	11 - 13	26	32	57	20	18 3/4 NPT.16.26	118.3513
	13 - 16,5	32	40	67	20	18 3/4 NPT.21.26	118.3516
1" NPT	13 - 16,5	32	40	67	25	18 1 NPT.21.26	118.7516
	16,5 - 20	36	44	67	25	18 1 NPT.21.27	118.7520
1 1/4" NPT	20 - 24	45	48	78	26	18 1 1/4 NPT.29.26	118.7624
	24 - 28	45	52	78	26	18 1 1/4 NPT.29.27	118.7628
1 1/2" NPT	28 - 32	55	60	85	26	18 1 1/2 NPT.36.26	118.7732
	32 - 36	55	64	85	26	18 1 1/2 NPT.36.27	118.7736



Auf Anfrage:
für höhere Temperaturen bis 200° C

On request:
for higher temperatures up to 200° C

ALF

Material: Messing blank
 Dichteinsatz: CR
 O-Ring *): CR
 Einsatztemperatur: -20 °C bis 85 °C
 Schutzart: IP 66 + IP 68

Material: brass
 Sealing insert: CR
 O-ring *): CR
 Temperature range: -20 °C to 85 °C
 Protection type: IP 66 + IP 68

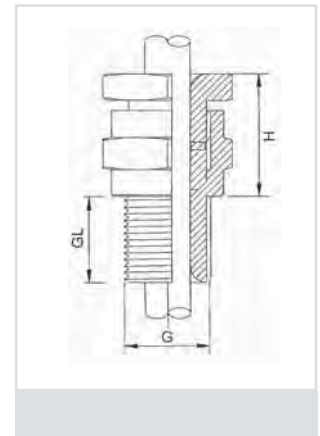
119.01

Zertifikat: SIRA 01 ATEX 1272 X
 IECEx SIR 05.0020 X

Certificate: SIRA 01 ATEX 1272 X
 IECEx SIR 05.0020 X



Gewinde Entry Thread G	\varnothing mm	 mm	H mm	GL mm	A2LF	HUGRO No.
M 16 x 1,5	4 - 8,4	24	33	16	A2LF/16/M16	119.1717.01
M 20 x 1,5	7,2 - 11,7	24	33	16	A2LF/20S/M20	119.202S.01
	9,6 - 14	30			A2LF/20/M20	119.2020.01
M 25 x 1,5	13,5 - 20	38	33	16	A2LF/25/M25	119.2525.01
M 32 x 1,5	19,5 - 26,3	46	33	16	A2LF/32/M32	119.3232.01
M 40 x 1,5	23,0 - 32,2	55	37	16	A2LF/40/M40	119.4040.01
M 50 x 1,5	28,2 - 38,2	65	37	16	A2LF/50S/M50	119.505S.01
	33,2 - 44,1				A2LF/50/M50	119.5050.01
M 63 x 1,5	39,3 - 50,1	80	37	19	A2LF/63S/M63	119.636S.01
	46,7 - 56				A2LF/63/M63	119.6363.01
M 75 x 1,5	52,3 - 62	90	37	19	A2LF/75S/M75	119.747S.01
	58,1 - 68				A2LF/75/M75	119.7474.01
M 80 x 2	62,3 - 72	104	50	25	A2LF/80/M80	119.8A8A.01
M 85 x 2	69,1 - 78	104	50	25	A2LF/85/M85	119.8F8F.01
M 90 x 2	74,1 - 84	114	50	25	A2LF/90/M90	119.9A9A.01
M 100 x 2	82 - 90	114	50	25	A2LF/100/M100	119.9K9K.01
1/2" NPT	4 - 8,4	24	33	19,9	A2LF/16/050NPT	119.1917.01
1/2" NPT	7,2 - 11,7	24	33	19,9	A2LF/20S/050NPT	119.192S.01
1/2" NPT	9,6 - 14	30	33	19,9	A2LF/20/050NPT	119.1920.01
3/4" NPT	13,5 - 20	38	33	20,1	A2LF/25/075NPT	119.3525.01
1" NPT	19,5 - 26,3	46	33	21,5	A2LF/32/100NPT	119.7532.01
1 1/4" NPT	23 - 32,2	55	37	25,6	A2LF/40/125NPT	119.7640.01
1 1/2" NPT	28,2 - 38,2	65	37	26	A2LF/50S/150NPT	119.775S.01
2" NPT	33,2 - 44,1	65	37	26,9	A2LF/50/200NPT	119.7850.01



Auf Anfrage:

- weitere Größen und Ausführungen
- andere Gewinde wie Pg, NPS, BSP etc.
- in Messing vernickelt
- in Edelstahl A4
- in Aluminium
- für Temperaturbereich -60 °C bis 180 °C

On request:

- further sizes
- other entry threads like Pg, NPS, BSP etc.
- in brass nickel-plated
- in stainless steel 316
- in aluminium
- for temperature range -60 °C to 180 °C

EExd-Anwendung/ EExd Application:

Gas-Gruppe Gas Group	Innere Zündquelle Internal Ignition Source	Gehäuse-Volumen Enclosure Volume	Zone Zone
IIA, IIB, IIC	nein/ no	≤ 2 Liter / litres	1 oder / or 2
IIA, IIB	ja/ yes	alle/ any	2
IIA, IIB	ja/ yes	≤ 2 Liter / litres	1

EExe-Anwendung/ EExe Application:

Gruppe/ Group II
 Gas (G) Zone 1 + 2
 Staub/ Dust (D) Zone 21 + 22

Weitere Details sind anzufragen Please ask for additional details

Kabelverschraubungen

für stahldrahtarmiertes Kabel SWA

Cable Glands

for steel wire armoured cable SWA



Qualität aus Waldkirch

EF

Material: Messing blank
 Dichteinsatz: CR (doppelte Abdichtung)
 Einsatztemperatur: -20° C bis 85° C
 Schutzart: IP 66 + IP 67

Material: brass
 Sealing insert: CR (double seal)
 Temperature range: -20° C to 85° C
 Protection type: IP 66 + IP 67

115.01

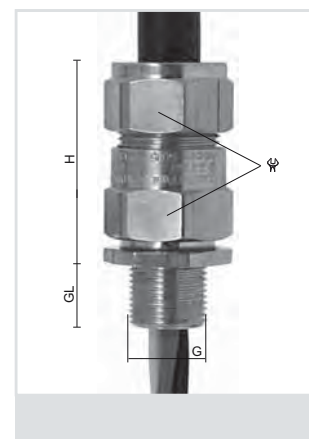
Zertifikat: SIRA 01 ATEX 1271 X
 IECEx SIR 05.0020 X

Certificate: SIRA 01 ATEX 1271 X
 IECEx SIR 05.0020 X



ATEX II 2GD
 Ex d IIC + Ex e II

Gewinde Entry Thread G	Außenmantel Outer Sheath ø mm	Innenmantel Inner Sheath ø mm		H mm	GL mm	E1WF	HUGRO No.
M 16 x 1,5	8,4 - 13,5 4,9 - 10	4 - 8,4 4 - 8,4	24	58	16	E1WF/16/M16 E1WFR/16/M16	115.1717.01.W 115.1717.01.WR
M 20 x 1,5	8,4 - 13,5 4,9 - 10	4 - 8,4 4 - 8,4	24	58	16	E1WF/16/M20 E1WFR/16/M20	115.2017.01.W 115.2017.01.WR
M 20 x 1,5	11,5 - 16 9,4 - 12,5	8 - 11,7 8 - 11,7	24	58	16	E1WF/20S/M20 E1WFR/20S/M20	115.202S.01.W 115.202S.01.WR
M 20 x 1,5	15,5 - 21,1 12 - 17,6	6,7 - 14 6,7 - 14	30	58	16	E1WF/20/M20 E1WFR/20/M20	115.2020.01.W 115.2020.01.WR
M 25 x 1,5	20,3 - 27,4 16,8 - 23,9	13 - 20 13 - 20	38	58	16	E1WF/25/M25 E1WFR/25/M25	115.2525.01.W 115.2525.01.WR
M 32 x 1,5	26,7 - 34 23,2 - 30,5	19 - 26,3 19 - 26,3	46	65	16	E1WF/32/M32 E1WFR/32/M32	115.3232.01.W 115.3232.01.WR
M 40 x 1,5	33 - 40,6 28,6 - 36,2	25 - 32,2 25 - 32,2	55	72	16	E1WF/40/M40 E1WFR/40/M40	115.4040.01.W 115.4040.01.WR
M 50 x 1,5	39,4 - 46,7 34,8 - 42,4	31,5 - 38,2 31,5 - 38,2	65	73	16	E1WF/50S/M50 E1WFR/50S/M50	115.505S.01.W 115.505S.01.WR
M 50 x 1,5	45,7 - 53,2 41,1 - 48,5	36,5 - 44,1 36,5 - 44,1	65	73	16	E1WF/50/M50 E1WFR/50/M50	115.5050.01.W 115.5050.01.WR
M 63 x 1,5	52,1 - 59,5 47,5 - 54,8	42,5 - 50,1 42,5 - 50,1	80	76	19	E1WF/63S/M63 E1WFR/63S/M63	115.636S.01.W 115.636S.01.WR
M 63 x 1,5	58,4 - 65,8 53,8 - 61,2	49,5 - 56 49,5 - 56	80	76	19	E1WF/63/M63 E1WFR/63/M63	115.6363.01.W 115.6363.01.WR
M 75 x 1,5	64,8 - 72,2 60,2 - 68	54,5 - 62 54,5 - 62	90	82	19	E1WF/75S/M75 E1WFR/75S/M75	115.747S.01.W 115.747S.01.WR
M 75 x 1,5	71,1 - 78 66,5 - 73,4	60,5 - 68 60,5 - 68	90	82	19	E1WF/75/M75 E1WFR/75/M75	115.7474.01.W 115.7474.01.WR
M 80 x 2	77 - 84 79,6 - 90	62,2 - 72 62,2 - 72	104	110	25	E1WF/80/M80 E1WF/80H/M80	115.8A8A.01.W 115.8A8A.01.WE
M 85 x 2	79,6 - 90 75 - 85,4	69 - 78 69 - 78	104	110	25	E1WF/85/M85 E1WFR/85/M85	115.8F8F.01.W 115.8F8F.01.WR
M 90 x 2	88 - 96 92 - 102	74 - 84 74 - 84	114	110	25	E1WF/90/M90 E1WF/90H/M90	115.9A9A.01.W 115.9A9A.01.WE
M 100 x 2	92 - 102 87,4 - 97,4	82 - 90 82 - 90	114	110	25	E1WF/100/M100 E1WFR/100/M100	115.9K9K.01.W 115.9K9K.01.WR



Kabel mit Cable with Bestell-Nummer / Reference no.:
 Stahlgeflechtarmierung SWB: woven steel wire armour SWB: "W" ersetzen durch X / exchange for X
 Stahlbandarmierung STA: steel tape armour STA: "W" ersetzen durch Z / exchange for Z

Auf Anfrage:

- andere Gewinde wie Pg, NPT, NPS, BSP
- in Messing vernickelt
- in Edelstahl A4
- für Temperaturbereich -60° C bis 180° C

On request:

- other entry threads like Pg, NPT, NPS, BSP
- in brass nickel-plated
- in stainless steel 316
- for temperature range -60° C to 180° C

EExd-Anwendung/ EExd Application:

Gas-Gruppe Gas Group	Innere Zündquelle Internal Ignition Source	Gehäuse-Volumen Enclosure Volume	Zone Zone
IIA, IIB, IIC	nein/ no	alle/ any	1 oder/ or 2
IIA, IIB	ja/ yes	alle/ any	2
IIA, IIB	ja/ yes	≤ 2 Liter/ litres	1

EExe-Anwendung/ EExe Application:

- Gruppe/ Group II
- Gas (G) Zone 1 + 2
- Staub/ Dust (D) Zone 21 + 22

Weitere Details sind anzufragen / Please ask for additional details

Progress-M / EX

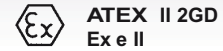
Material: Messing vernickelt
 Dichteinsatz: TPE
 O-Ring: NBR
 Einsatztemperatur: -40 °C bis 100 °C
 Schutzart: IP 68



Material: brass, nickel-plated
 Sealing insert: TPE
 O-ring: NBR
 Temperature range: -40 °C to 100 °C
 Protection type: IP 68

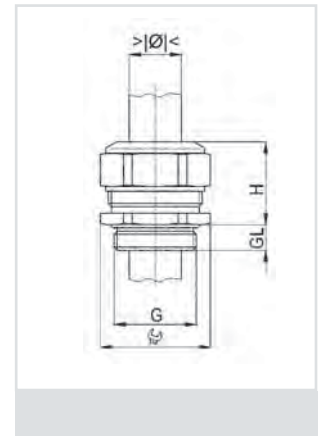
101.10
101.60

Zertifikat: PTB 02 ATEX 1126 X

Certificate: PTB 02 ATEX 1126 X



Gewinde Entry Thread G			H mm	GL mm	Progress MS EX	HUGRO No.
kurzes Anschlussgewinde / short entry thread						
M 8 x 1,25	3 - 3,5	11	14	5	EX1000.08.035	101.0803.10
	4 - 5				EX1000.08.050	101.0805.10
M 10 x 1,5	3 - 4	13	15	5	EX1000.10.040	101.1004.10
	4,5 - 6				EX1000.10.060	101.1006.10
M 12 x 1,5	5 - 6,5	15	17	5	EX1000.12.065	101.1506.10
	6,5 - 8				EX1000.12.080	101.1508.10
M 16 x 1,5	4,5 - 6	18	20	5	EX1000.17.060	101.1706.10
	6 - 8				EX1000.17.080	101.1708.10
M 20 x 1,5	6 - 8	24	21	6	EX1000.20.080	101.2008.10
	8 - 11				EX1000.20.110	101.2011.10
M 25 x 1,5	9,5 - 12,5	30	25	7	EX1000.25.125	101.2512.10
	12,5 - 16				EX1000.25.160	101.2516.10
M 32 x 1,5	14 - 17	36	28	8	EX1000.32.170	101.3217.10
	17 - 21				EX1000.32.210	101.3221.10
M 40 x 1,5	20 - 24	46	31	8	EX1000.40.240	101.4024.10
	24 - 28,5				EX1000.40.285	101.4028.10
langes Anschlussgewinde / long entry thread						
M 8 x 1,25	3 - 3,5	11	14	10	EX1100.08.035	101.0803.60
	4 - 5				EX1100.08.050	101.0805.60
M 10 x 1,5	3 - 4	13	15	10	EX1100.10.040	101.1004.60
	4,5 - 6				EX1100.10.060	101.1006.60
M 12 x 1,5	5 - 6,5	15	17	10	EX1100.12.065	101.1506.60
	6,5 - 8				EX1100.12.080	101.1508.60
M 16 x 1,5	4,5 - 6	18	20	10	EX1100.17.060	101.1706.60
	6 - 8				EX1100.17.080	101.1708.60
M 20 x 1,5	6 - 8	24	21	10	EX1100.20.080	101.2008.60
	8 - 11				EX1100.20.110	101.2011.60
M 25 x 1,5	9,5 - 12,5	30	25	11	EX1100.25.125	101.2512.60
	12,5 - 16				EX1100.25.160	101.2516.60
M 32 x 1,5	14 - 17	36	28	13	EX1100.32.170	101.3217.60
	17 - 21				EX1100.32.210	101.3221.60
M 40 x 1,5	20 - 24	46	31	13	EX1100.40.240	101.4024.60
	24 - 28,5				EX1100.40.285	101.4028.60



Kabelverschraubungen

EMV-Schutz

Ex-Schutz

Kabelschutzsysteme

Zubehör

Technischer Anhang

Artikel-Verzeichnis

Progress-M/EX (Pg)

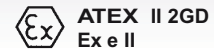
Material: Messing vernickelt
 Dichteinsatz: TPE
 O-Ring: NBR
 Einsatztemperatur: -40 °C bis 100 °C
 Schutzart: IP 68



Material: brass, nickel-plated
 Sealing insert: TPE
 O-ring: NBR
 Temperature range: -40 °C to 100 °C
 Protection type: IP 68

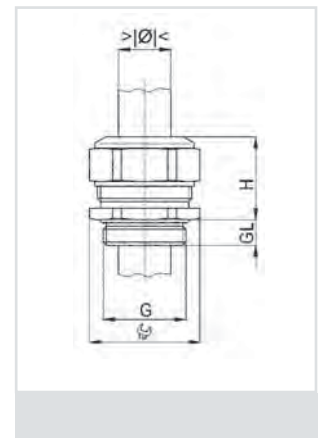
101.10
101.60

Zertifikat: PTB 02 ATEX1126X

Certificate: PTB 02 ATEX 1126 X



Gewinde Entry Thread G			H mm	GL mm	Progress MS EX	HUGRO No.
kurzes Anschlussgewinde / short entry thread						
Pg 7	5 - 6,5	15	17	6	EX1000.07.065	101.0706.10
	6,5 - 8				EX1000.07.080	101.0708.10
Pg 9	4,5 - 6	18	20	6	EX1000.09.060	101.0906.10
	6 - 8				EX1000.09.080	101.0908.10
Pg 11	4 - 5,5	21	21	6	EX1000.11.055	101.1105.10
	5,5 - 8,5				EX1000.11.085	101.1108.10
Pg 13,5	6 - 8	24	21	6	EX1000.13.080	101.1308.10
	8 - 11				EX1000.13.110	101.1311.10
Pg 16	6 - 8	24	21	6	EX1000.16.080	101.1608.10
	8 - 11				EX1000.16.110	101.1611.10
Pg 21	9,5 - 12,5	30	25	7,5	EX1000.21.125	101.2112.10
	12,5 - 16				EX1000.21.160	101.2116.10
Pg 29	16 - 19	38	28	8	EX1000.29.190	101.2919.10
	19 - 23				EX1000.29.230	101.2923.10
Pg 36	21,5 - 26	50	32	8	EX1000.36.260	101.3626.10
	26 - 30,5				EX1000.36.305	101.3630.10
langes Anschlussgewinde / long entry thread						
Pg 7	5 - 6,5	15	17	10	EX1100.07.065	101.0706.60
	6,5 - 8				EX1100.07.080	101.0708.60
Pg 9	4,5 - 6	18	20	10	EX1100.09.060	101.0906.60
	6 - 8				EX1100.09.080	101.0908.60
Pg 11	4 - 5,5	21	21	10	EX1100.11.055	101.1105.60
	5,5 - 8,5				EX1100.11.085	101.1108.60
Pg 13,5	6 - 8	24	21	10	EX1100.13.080	101.1308.60
	8 - 11				EX1100.13.110	101.1311.60
Pg 16	6 - 8	24	21	10	EX1100.16.080	101.1608.60
	8 - 11				EX1100.16.110	101.1611.60
Pg 21	9,5 - 12,5	30	25	12	EX1100.21.125	101.2112.60
	12,5 - 16				EX1100.21.160	101.2116.60
Pg 29	16 - 19	38	28	12	EX1100.29.190	101.2919.60
	19 - 23				EX1100.29.230	101.2923.60
Pg 36	21,5 - 26	50	32	15	EX1100.36.260	101.3626.60
	26 - 30,5				EX1100.36.305	101.3630.60



Progress-EMV / EX

Material: Messing vernickelt
 Dichteinsatz: TPE
 O-Ring: NBR
 Einsatztemperatur: -40 °C bis 100 °C
 Schutzart: IP 68

Material: brass, nickel-plated
 Sealing insert: TPE
 O-ring: NBR
 Temperature range: -40 °C to 100 °C
 Protection type: IP 68

107.10

Zertifikat: PTB 02 ATEX 1126 X

Certificate: PTB 02 ATEX 1126 X



Gewinde Entry Thread G	Øk mm	H mm	GL mm	Progress MS EMV EX	HUGRO No.
M 8 x 1,25	2,5 - 3,5 3 - 4	11 14	5	EX1080.08.035 EX1080.08.040	107.0803.10 107.0804.10
M 10 x 1,5	3 - 4 4 - 6	13 15	5	EX1080.10.040 EX1080.10.060	107.1004.10 107.1006.10
M 12 x 1,5	4,5 - 6 6 - 7,5	15 17	5	EX1080.12.060 EX1080.12.075	107.1506.10 107.1507.10
M 16 x 1,5	6 - 8 8 - 10	18 22	5	EX1080.17.080 EX1080.17.100	107.1708.10 107.1710.10
M 20 x 1,5	8 - 11 12,5 - 14	24 23	6	EX1080.20.110 EX1080.20.140	107.2011.10 107.2014.10
M 25 x 1,5	13 - 16 17 - 19	30 28	7	EX1080.25.160 EX1080.25.190	107.2516.10 107.2519.10
M 32 x 1,5	17 - 21	36	8	EX1080.32.210	107.3221.10
M 40 x 1,5	23 - 28,5	46	8	EX1080.40.285	107.4028.10
Pg 7	4,5 - 6 6 - 7,5	15 17	6	EX1080.07.060 EX1080.07.075	107.0706.10 107.0707.10
Pg 9	6 - 8 8 - 10	18 22	6	EX1080.09.080 EX1080.09.100	107.0908.10 107.0910.10
Pg 11	5,5 - 8,5 8,5 - 12	21 21	6	EX1080.11.085 EX1080.11.120	107.1108.10 107.1112.10
Pg 13,5	8 - 11 12,5 - 14	24 23	6	EX1080.13.110 EX1080.13.140	107.1311.10 107.1314.10
Pg 16	8 - 11 12,5 - 14	24 23	6	EX1080.16.110 EX1080.16.140	107.1611.10 107.1614.10
Pg 21	13 - 16 17 - 19	30 28	7,5	EX1080.21.160 EX1080.21.190	107.2116.10 107.2119.10
Pg 29	19 - 23 23 - 25,5	38 29	8	EX1080.29.230 EX1080.29.255	107.2923.10 107.2925.10
Pg 36	25 - 30,5	50	8	EX1080.36.305	107.3630.10

Auf Anfrage:

- mit langem Anschlussgewinde

On request:

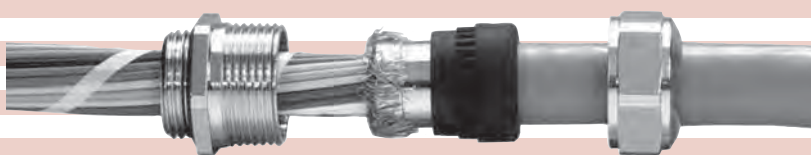
- with long entry thread

Eigenschaften:

- einfache, schnelle und sichere Montage
 - sehr guter Schirmkontakt 360° über Kontakthülse
 - konstante Kontaktqualität mit kleinster Kopplungsimpedanz

Characteristics:

- easy, fast and safe to install
 - efficient 360° shield contact with contact socket
 - constant contact quality with low impedance



Progress-M / ZE-EX

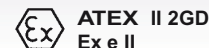
Material: Messing vernickelt
Schrauben: rostfreier Stahl A2
Dichteinsatz: TPE (zweiteilig)
O-Ring: NBR
Einsatztemperatur: -40 °C bis 100 °C
Schutzart: IP 68

Material: brass, nickel-plated
Screws: stainless steel A2
Sealing insert: TPE (two-piece)
O-ring: NBR
Temperature range: -40 °C to 100 °C
Protection type: IP 68

144.10

Zertifikat: PTB 02 ATEX 1125
PTB 02 ATEX 1126 X *

Certificate: PTB 02 ATEX 1125
PTB 02 ATEX 1126 X *



Gewinde Entry Thread G	\varnothing mm	\varnothing mm	H mm	GL mm	Progress MS KB EX	HUGRO No.
M 12 x 1,5	5 - 6,5 6,5 - 8	15/16	26	5	EX1803.12.03.065	144.1506.10 *
					EX1803.12.03.080	144.1508.10 *
M 16 x 1,5	6 - 10,5	18/19	30	5	EX1803.17	144.1702.10
M 20 x 1,5	8 - 15	24	31	6	EX1803.20	144.2002.10
M 25 x 1,5	12,5 - 20,5	30	35	7	EX1803.25	144.2502.10
M 32 x 1,5	17 - 25,5	36	40	8	EX1803.32	144.3202.10
M 40 x 1,5	24 - 33	46	44	8	EX1803.40	144.4002.10
M 50 x 1,5	33 - 42	55	49	9	EX1803.50	144.5002.10
M 63 x 1,5	40 - 52	70	55	10	EX1803.63	144.6302.10
Pg 7	5 - 6,5 6,5 - 8	15/16	26	6	EX1803.07.03.065	144.0706.10 *
					EX1803.07.03.080	144.0708.10 *
Pg 9	6 - 10,5	18/19	30	6	EX1803.09	144.0902.10
Pg 11	5,5 - 12	21	31	6	EX1803.11	144.1102.10
Pg 13,5	8 - 15	24	31	6	EX1803.13	144.1302.10
Pg 16	8 - 15	24	31	6	EX1803.16	144.1602.10
Pg 21	12,5 - 20,5	30	35	7,5	EX1803.21	144.2102.10
Pg 29	19 - 27,5	38	40	8	EX1803.29	144.2902.10
Pg 36	26 - 35	50	47	8	EX1803.36	144.3602.10
Pg 42	33 - 42	55	49	10	EX1803.42	144.4202.10
Pg 48	37 - 49	65	51	11	EX1803.48	144.4802.10

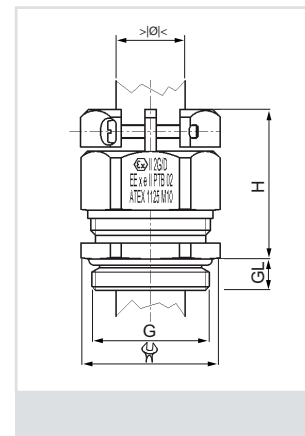
*) einteiliger Dichteinsatz / one-piece sealing

Auf Anfrage:

- mit langem Anschlussgewinde
- für höhere Temperaturen bis 200 °C
- aus rostfreiem Stahl 1.4305 oder 1.4435

On request:

- with long entry thread
- for higher temperatures up to 200 °C
- made of stainless steel 1.4305 or 1.4435



Progress-EMV/ZE-EX

148.10

Material: Messing vernickelt
Schrauben: rostfreier Stahl A2
Dichtensatz: TPE
O-Ring: NBR
Einsatztemperatur: -40 °C bis 100 °C
Schutzart: IP 68

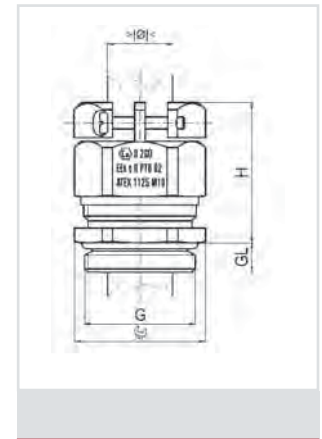
Material: brass, nickel-plated
Screws: stainless steel A2
Sealing insert: TPE
O-ring: NBR
Temperature range: -40 °C to 100 °C
Protection type: IP 68

Zertifikate: PTB 02 ATEX 1125
PTB 02 ATEX 1126 X *

Certificates: PTB 02 ATEX 1125
PTB 02 ATEX 1126 X *



Gewinde Entry Thread G	\varnothing mm	\varnothing mm	H mm	GL mm	Progress MS EMV KB EX	HUGRO No.
M 12 x 1,5	4,5 - 6	15/16	26	5	EX1803.80.12.060	148.1506.10 *
	6 - 7,5				EX1803.80.12.075	148.1507.10 *
M 16 x 1,5	6 - 8	18/19	30	5	EX1803.80.17.080	148.1708.10
	8 - 10				EX1803.80.17.100	148.1710.10
M 20 x 1,5	8 - 11	24	31	6	EX1803.80.20.110	148.2011.10
	11 - 14				EX1803.80.20.140	148.2014.10
M 25 x 1,5	13 - 16	30	35	7	EX1803.80.25.160	148.2516.10
	16 - 19				EX1803.80.25.190	148.2519.10
M 32 x 1,5	18 - 21	36	40	8	EX1803.80.32.210	148.3221.10
	21 - 25				EX1803.80.32.250	148.3225.10
M 40 x 1,5	24 - 28,5	46	44	8	EX1803.80.40.285	148.4028.10
	28,5 - 32				EX1803.80.40.320	148.4032.10
M 50 x 1,5	33 - 37	55	49	9	EX1803.80.50.370	148.5037.10
	37 - 41				EX1803.80.50.410	148.5041.10
M 63 x 1,5	40 - 46	70	55	10	EX1803.80.63.460	148.6346.10
	46 - 50				EX1803.80.63.500	148.6350.10
Pg 7	4,5 - 6	15/16	26	6	EX1803.80.07.060	148.0706.10 *
	6 - 7,5				EX1803.80.07.075	148.0707.10 *
Pg 9	6 - 8	18/19	30	6	EX1803.80.09.080	148.0908.10
	8 - 10				EX1803.80.09.100	148.0910.10
Pg 11	5,5 - 8,5	21	31	6	EX1803.80.11.085	148.1108.10
	8,5 - 12				EX1803.80.11.120	148.1112.10
Pg 13,5	8 - 11	24	31	6	EX1803.80.13.110	148.1311.10
	11 - 14				EX1803.80.13.140	148.1314.10
Pg 16	8 - 11	24	31	6	EX1803.80.16.110	148.1611.10
	11 - 14				EX1803.80.16.140	148.1614.10
Pg 21	13 - 16	30	35	7,5	EX1803.80.21.160	148.2116.10
	16 - 19				EX1803.80.21.190	148.2119.10
Pg 29	19 - 23	38	40	8	EX1803.80.29.230	148.2923.10
	23 - 25,5				EX1803.80.29.255	148.2925.10
Pg 36	25 - 30,5	50	47	8	EX1803.80.36.305	148.3630.10
	30,5 - 35				EX1803.80.36.350	148.3635.10
Pg 42	33 - 37	55	49	10	EX1803.80.42.370	148.4237.10
	37 - 41				EX1803.80.42.410	148.4241.10
Pg 48	39 - 43	65	51	11	EX1803.80.48.430	148.4843.10
	43 - 46,5				EX1803.80.48.465	148.4846.10



Auf Anfrage:
- mit langem Anschlussgewinde

On request:
- with long entry thread

Eigenschaften:
- einfache, schnelle und sichere Montage
- sehr guter Schirmkontakt 360° über Kontakthülse
- konstante Kontakqualität mit kleinster Kopplungsimpedanz

Characteristics:
- easy, fast and safe to install
- efficient 360° shield contact with contact socket
- constant contact quality with low impedances

Progress-M / BZ-EX

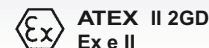
Material: Messing vernickelt
Schrauben: rostfreier Stahl A2
Dichtensatz: TPE (zweiteilig)
O-Ring: NBR
Einsatztemperatur: -40 °C bis 100 °C
Schutzart: IP 68

Material: brass, nickel-plated
Screws: stainless steel A2
Sealing insert: TPE (two-piece)
O-ring: NBR
Temperature range: -40 °C to +100 °C
Protection type: IP 68

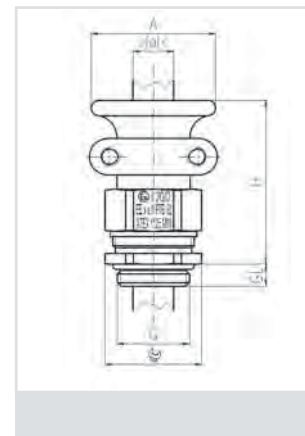
147.10
147.30

Zertifikat: PTB 02 ATEX 1125

Certificate: PTB 02 ATEX 1125



Gewinde Entry Thread G			A mm	H mm	GL mm	Progress MS T + KB EX	HUGRO No.
kurzes Anschlussgewinde / short entry thread							
M 16 x 1,5	6 - 10,5	18	28	43	5	EX1801.17	147.1702.10
M 20 x 1,5	8 - 15	24	34	46	6	EX1801.20	147.2002.10
M 25 x 1,5	12,5 - 20,5	30	44	52	7	EX1801.25	147.2502.10
M 32 x 1,5	17 - 25,5	36	49,5	59	8	EX1801.32	147.3202.10
M 40 x 1,5	24 - 33	46	57	59	8	EX1801.40	147.4002.10
langes Anschlussgewinde / long entry thread							
Pg 9	6 - 10,5	18	28	43	6	EX1801.09	147.0902.10
Pg 11	5,5 - 12	21	30	43	6	EX1801.11	147.1102.10
Pg 13,5	8 - 15	24	34	46	6	EX1801.13	147.1302.10
Pg 16	8 - 15	24	34	46	6	EX1801.16	147.1602.10
Pg 21	12,5 - 20,5	30	44	52	7,5	EX1801.21	147.2102.10
Pg 29	19 - 27,5	38	50	59	8	EX1801.29	147.2902.10
langes Anschlussgewinde / long entry thread							
M 16 x 1,5	6 - 10,5	18	28	43	10	EX1811.17	147.1702.30
M 20 x 1,5	8 - 15	24	34	46	10	EX1811.20	147.2002.30
M 25 x 1,5	12,5 - 20,5	30	44	52	11	EX1811.25	147.2502.30
M 32 x 1,5	17 - 25,5	36	49,5	59	13	EX1811.32	147.3202.30
M 40 x 1,5	24 - 33	46	57	59	13	EX1811.40	147.4002.30
Pg 9	6 - 10,5	18	28	43	10	EX1811.09	147.0902.30
Pg 11	5,5 - 12	21	30	43	10	EX1811.11	147.1102.30
Pg 13,5	8 - 15	24	34	46	10	EX1811.13	147.1302.30
Pg 16	8 - 15	24	34	46	10	EX1811.16	147.1602.30
Pg 21	12,5 - 20,5	30	44	52	12	EX1811.21	147.2102.30
Pg 29	19 - 27,5	38	50	59	12	EX1811.29	147.2902.30



Auf Anfrage:
für höhere Temperaturen bis 200 °C

On request:
for higher temperatures up to 200 °C

WAZU-M/EX

Material: Messing vernickelt
 Klemmeinsatz: PA
 Dichtung: NBR
 O-Ring: NBR
 Einsatztemperatur: -20 °C bis 95 °C
 Schutzart: IP 68



Material: brass, nickel-plated
 Clamping insert: PA (Nylon)
 Sealing insert: NBR
 O-ring: NBR
 Temperature range: -20 °C to 95 °C
 Protection type: IP 68

154.10
154.30

Zertifikat: DMT 03 ATEX E 051 X
 IECEx BVS07.0019 X

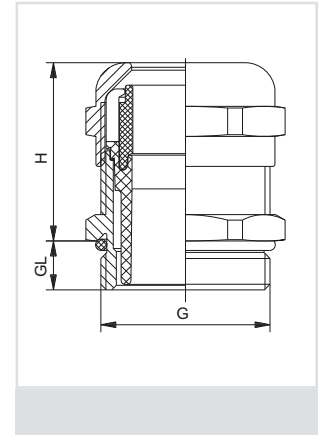
Certificate: DMT 03 ATEX E 051 X
 IECEx BVS07.0019 X



Gewinde Entry Thread G			H mm	GL mm	HSK-M-Ex	HUGRO No.
kurzes Anschlussgewinde / short entry thread						
M 12 x 1,5	2 - 5	14	19	6,5	1.610.1200.51	154.1505.10
	3 - 6,5				1.610.1200.50	154.1507.10
M 16 x 1,5	2 - 6	19/17	21	6	1.610.1600.51	154.1706.10
	4 - 8				1.610.1600.50	154.1708.10
	6 - 10	20	22	6	1.610.1611.50	154.1710.10
M 20 x 1,5	5 - 9	22	23	6	1.610.2000.51	154.2009.10
	6 - 12				1.610.2000.50	154.2012.10
	10 - 14	24	24	6	1.610.2016.50	154.2014.10
M 25 x 1,5	10 - 16	30	25	7	1.610.2500.51	154.2516.10
	14 - 18				1.610.2500.50	154.2518.10
M 32 x 1,5	13 - 20	40	31	8	1.610.3200.51	154.3220.10
	20 - 25				1.610.3200.50	154.3225.10
M 40 x 1,5	20 - 26	50	37	8	1.610.4000.51	154.4026.10
	22 - 32				1.610.4000.50	154.4032.10
M 50 x 1,5	25 - 31	57	37	9	1.610.5000.51	154.5031.10
	32 - 38				1.610.5000.50	154.5038.10
M 63 x 1,5	29 - 35	68/64	38	10	1.610.6300.51	154.6335.10
	37 - 44				1.610.6300.50	154.6344.10
langes Anschlussgewinde / long entry thread						
M 12 x 1,5	2 - 5	14	19	10	1.610.1200.31	154.1505.30
	3 - 6,5				1.610.1200.30	154.1507.30
M 16 x 1,5	2 - 6	19/17	21	10	1.610.1600.31	154.1706.30
	4 - 8				1.610.1600.30	154.1708.30
	6 - 10	20	22	10	1.610.1611.30	154.1710.30
M 20 x 1,5	5 - 9	22	23	10	1.610.2000.31	154.2009.30
	6 - 12				1.610.2000.30	154.2012.30
	10 - 14	24	24	10	1.610.2016.30	154.2014.30
M 25 x 1,5	10 - 16	30	25	12	1.610.2500.31	154.2516.30
	14 - 18				1.610.2500.30	154.2518.30
M 32 x 1,5	13 - 20	40	31	12	1.610.3200.31	154.3220.30
	20 - 25				1.610.3200.30	154.3225.30
M 40 x 1,5	20 - 26	50	37	15	1.610.4000.31	154.4026.30
	22 - 32				1.610.4000.30	154.4032.30
M 50 x 1,5	25 - 31	57	37	15	1.610.5000.31	154.5031.30
	32 - 38				1.610.5000.30	154.5038.30
M 63 x 1,5	29 - 35	68/64	38	15	1.610.6300.31	154.6335.30
	37 - 44				1.610.6300.30	154.6344.30

Auf Anfrage:
 für Temperaturbereiche
 -60° C bis 105° C
 -20° C bis 130° C

On request:
 for temperature ranges
 -60° C to 105° C
 -20° C to 130° C



WAZU-M/EX (Pg + NPT)

Material: Messing vernickelt
 Klemmeinsatz: PA
 Dichtung: NBR
 O-Ring: NBR
 Einsatztemperatur: -20 °C bis 95 °C
 Schutzart: IP 68

Material: brass, nickel-plated
 Clamping insert: PA (Nylon)
 Sealing insert: NBR
 O-ring: NBR
 Temperature range: -20 °C to 95 °C
 Protection type: IP 68



154.10
154.30

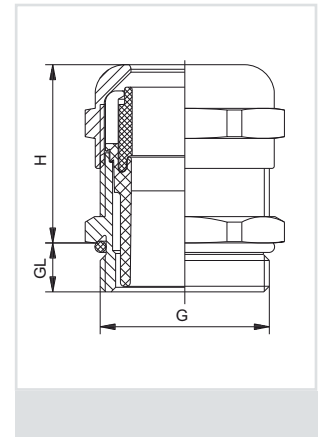
Zertifikat: DMT 03 ATEX E 051 X
 IECEx BVS 07.0019 X

Certificate: DMT 03 ATEX E 051 X
 IECEx BVS 07.0019 X



IECEx Ex II ATEX II 2G 1D Ex e II

Gewinde Entry Thread G	 mm	 mm	H mm	GL mm	HSK-M-Ex	HUGRO No.
kurzes Anschlussgewinde / short entry thread						
Pg 7	2 - 5	14	19	5	1.610.0700.15	154.0705.10
	3 - 6,5				1.610.0700.01	154.0707.10
Pg 9	2 - 6	17	21	6	1.610.0900.15	154.0906.10
	4 - 8				1.610.0900.01	154.0908.10
Pg 11	3 - 7	20	22	6	1.610.1100.15	154.1107.10
	6 - 10				1.610.1100.01	154.1110.10
Pg 13,5	5 - 9	22	23	6,5	1.610.1300.15	154.1309.10
	6 - 12				1.610.1300.01	154.1312.10
Pg 16	7 - 12	24	24	6,5	1.610.1600.15	154.1612.10
	10 - 14				1.610.1600.01	154.1614.10
Pg 21	10 - 16	30	25	7	1.610.2100.15	154.2116.10
	14 - 18				1.610.2100.01	154.2118.10
Pg 29	13 - 20	40	31	8	1.610.2900.15	154.2920.10
	20 - 25				1.610.2900.01	154.2925.10
Pg 36	20 - 26	50	37	8	1.610.3600.15	154.3626.10
	22 - 32				1.610.3600.01	154.3632.10
Pg 42	25 - 31	57	37	9	1.610.4200.15	154.4231.10
	32 - 38				1.610.4200.01	154.4238.10
Pg 48	29 - 35	64	38	10	1.610.4800.15	154.4835.10
	37 - 44				1.610.4800.01	154.4844.10
langes Anschlussgewinde / long entry thread						
Pg 7	2 - 5	14	19	10	1.610.0700.61	154.0705.30
	3 - 6,5				1.610.0700.60	154.0707.30
Pg 9	2 - 6	17	21	10	1.610.0900.61	154.0906.30
	4 - 8				1.610.0900.60	154.0908.30
Pg 11	3 - 7	20	22	10	1.610.1100.61	154.1107.30
	6 - 10				1.610.1100.60	154.1110.30
Pg 13,5	5 - 9	22	23	10	1.610.1300.61	154.1309.30
	6 - 12				1.610.1300.60	154.1312.30
Pg 16	7 - 12	24	24	10	1.610.1600.61	154.1612.30
	10 - 14				1.610.1600.60	154.1614.30
Pg 21	10 - 16	30	25	12	1.610.2100.61	154.2116.30
	14 - 18				1.610.2100.60	154.2118.30
Pg 29	13 - 20	40	31	12	1.610.2900.61	154.2920.30
	20 - 25				1.610.2900.60	154.2925.30
Pg 36	20 - 26	50	37	15	1.610.3600.61	154.3626.30
	22 - 32				1.610.3600.60	154.3632.30
Pg 42	25 - 31	57	37	15	1.610.4200.61	154.4231.30
	32 - 38				1.610.4200.60	154.4238.30
Pg 48	29 - 35	64	38	15	1.610.4800.61	154.4835.30
	37 - 44				1.610.4800.60	154.4844.30
3/8" NPT	2 - 6	19/17	21	15	1.610.3800.71	154.3906.10
	4 - 8				1.610.3800.70	154.3908.10
1/2" NPT	5 - 9	24/22	24	13	1.610.1200.71	154.1909.10
	6 - 12				1.610.1200.70	154.1912.10
3/4" NPT	10 - 16	30	25	13	1.610.3400.71	154.3516.10
	14 - 18				1.610.3400.70	154.3518.10
1" NPT	13 - 20	40	31	19	1.610.1000.71	154.7520.10
	20 - 25				1.610.1000.70	154.7525.10
Auf Anfrage:			On request:			
für Temperaturbereiche			for temperature ranges			
-60° C bis 105° C			-60° C to 105° C			
-20° C bis 130° C			-20° C to 130° C			



WAZU-S/EX

Material: Edelstahl (1.4305)
 Klemmeinsatz: PA
 Dichtung: NBR
 O-Ring: NBR
 Einsatztemperatur: -20 °C bis 95 °C
 Schutzart: IP 68

Material: stainless steel (1.4305)
 Clamping insert: PA (Nylon)
 Sealing insert: NBR
 O-ring: NBR
 Temperature range: -20 °C to 95 °C
 Protection type: IP 68

156.10

Zertifikate: DMT 03 ATEX E 051 X
 IECEx BVS 07.0019 X

Certificates: DMT 03 ATEX E 051 X
 IECEx BVS 07.0019 X



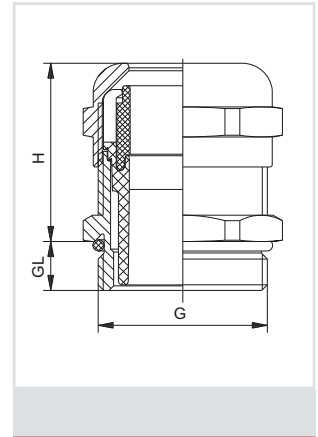
Gewinde Entry Thread G	\varnothing mm	\varnothing mm	H mm	GL mm	HSK-INOX-Ex	HUGRO No.
M 12 x 1,5	2 - 5	14	19	6,5	1.612.1200.51	156.1505.10
	3 - 6,5				1.612.1200.50	156.1507.10
M 16 x 1,5	3 - 7	22	22	6	1.612.1600.51	156.1707.10
	5 - 10				1.612.1600.50	156.1710.10
M 20 x 1,5	7 - 12	24	24	6	1.612.2000.51	156.2012.10
	10 - 14				1.612.2000.50	156.2014.10
M 25 x 1,5	9 - 16	30	25	7	1.612.2500.51	156.2516.10
	13 - 18				1.612.2500.50	156.2518.10
M 32 x 1,5	13 - 20	41	31	8	1.612.3200.51	156.3220.10
	20 - 25				1.612.3200.50	156.3225.10
M 40 x 1,5	20 - 26	50	37	8	1.612.4000.51	156.4026.10
	22 - 32				1.612.4000.50	156.4032.10
Pg 7	2 - 5	14	19	5	1.612.0700.15	156.0705.10
	3 - 6,5				1.612.0700.01	156.0707.10
Pg 9	2 - 6	17	21	6	1.612.0900.15	156.0906.10
	4 - 8				1.612.0900.01	156.0908.10
Pg 11	3 - 7	22	22	6	1.612.1100.15	156.1107.10
	5 - 10				1.612.1100.01	156.1110.10
Pg 13,5	5 - 9	22	23	6	1.612.1300.15	156.1309.10
	6 - 12				1.612.1300.01	156.1312.10
Pg 16	7 - 12	24	24	6	1.612.1600.15	156.1612.10
	10 - 14				1.612.1600.01	156.1614.10
Pg 21	9 - 16	30	25	7	1.612.2100.15	156.2116.10
	13 - 18				1.612.2100.01	156.2118.10
Pg 29	13 - 20	41	31	8	1.612.2900.15	156.2920.10
	20 - 25				1.612.2900.01	156.2925.10
Pg 36	20 - 26	50	37	8	1.612.3600.15	156.3626.10
	22 - 32				1.612.3600.01	156.3632.10

Auf Anfrage:

- für Temperaturbereich
 -60° C bis 105° C
 -20° C bis 130° C

On request:

- for temperature ranges
 -60° C to 105° C
 -20° C to 130° C



Kabelverschraubungen

EMV-gerecht

WAZU-EMV / EX (Pg)

Cable Glands

EMC protection



Qualität aus Waldkirch

Material: Messing vernickelt
 Klemmeinsatz: PA
 Dichtung: NBR
 O-Ring: NBR
 Einsatztemperatur: -20 °C bis 95 °C
 Schutzart: IP 68

Material: brass, nickel-plated
 Clamping insert: PA (Nylon)
 Sealing insert: NBR
 O-ring: NBR
 Temperature range: -20 °C to 95 °C
 Protection type: IP 68

157.10

157.30

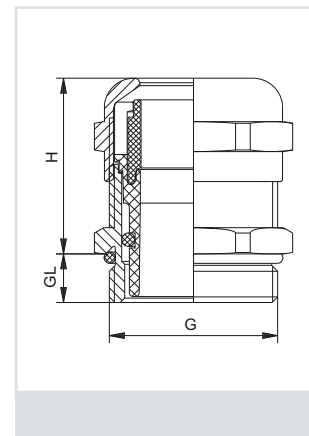
Zertifikat: DMT 03 ATEX E 051 X
 IECEx BVS07.0019 X

Certificate: DMT 03 ATEX E 051 X
 IECEx BVS07.0019 X



ATEX II 2G 1D
 Ex e II

Gewinde Entry Thread G			H mm	GL mm	HSK-M-EMV-Ex	HUGRO No.
kurzes Anschlussgewinde / short entry thread						
Pg 7	2 - 5	14	19	5	1.616.0700.15	157.0705.10
	3 - 6,5				1.616.0700.01	157.0707.10
Pg 9	2 - 6	17	21	6	1.616.0900.15	157.0906.10
	4 - 8				1.616.0900.01	157.0908.10
Pg 11	3 - 7	20	22	6	1.616.1100.15	157.1107.10
	6 - 10				1.616.1100.01	157.1110.10
Pg 13,5	5 - 9	22	23	6,5	1.616.1300.15	157.1309.10
	6 - 12				1.616.1300.01	157.1312.10
Pg 16	7 - 12	24	24	6,5	1.616.1600.15	157.1612.10
	10 - 14				1.616.1600.01	157.1614.10
Pg 21	10 - 16	30	25	7	1.616.2100.15	157.2116.10
	14 - 18				1.616.2100.01	157.2118.10
Pg 29	13 - 20	40	31	8	1.616.2900.15	157.2920.10
	20 - 25				1.616.2900.01	157.2925.10
Pg 36	20 - 26	50	37	8	1.616.3600.15	157.3626.10
	22 - 32				1.616.3600.01	157.3632.10
Pg 42	25 - 31	57	37	9	1.616.4200.15	157.4231.10
	32 - 38				1.616.4200.01	157.4238.10
Pg 48	29 - 35	64	38	10	1.616.4800.15	157.4835.10
	37 - 44				1.616.4800.01	157.4844.10
langes Anschlussgewinde / long entry thread						
Pg 7	2 - 5	14	19	10	1.616.0700.61	157.0705.30
	3 - 6,5				1.616.0700.60	157.0707.30
Pg 9	2 - 6	17	21	10	1.616.0900.61	157.0906.30
	4 - 8				1.616.0900.60	157.0908.30
Pg 11	3 - 7	20	22	10	1.616.1100.61	157.1107.30
	6 - 10				1.616.1100.60	157.1110.30
Pg 13,5	5 - 9	22	23	10	1.616.1300.61	157.1309.30
	6 - 12				1.616.1300.60	157.1312.30
Pg 16	7 - 12	24	24	10	1.616.1600.61	157.1612.30
	10 - 14				1.616.1600.60	157.1614.30
Pg 21	10 - 16	30	25	12	1.616.2100.61	157.2116.30
	14 - 18				1.616.2100.60	157.2118.30
Pg 29	13 - 20	40	31	12	1.616.2900.61	157.2920.30
	20 - 25				1.616.2900.60	157.2925.30
Pg 36	20 - 26	50	37	15	1.616.3600.61	157.3626.30
	22 - 32				1.616.3600.60	157.3632.30
Pg 42	25 - 31	57	37	15	1.616.4200.61	157.4231.30
	32 - 38				1.616.4200.60	157.4238.30
Pg 48	29 - 35	64	38	15	1.616.4800.61	157.4835.30
	37 - 44				1.616.4800.60	157.4844.30



Auf Anfrage:

- für Temperaturbereiche
 -60 °C bis 105 °C
 -20 °C bis 130 °C
- aus rostfreiem Stahl 1.4305

On request:

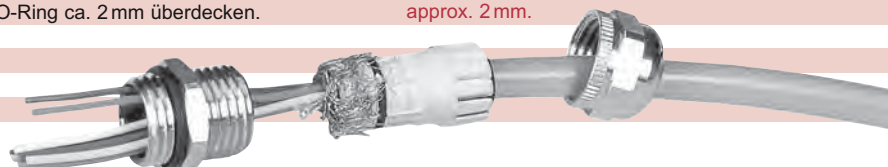
- for temperature ranges
 -60 °C to 105 °C
 -20 °C to 130 °C
- made of stainless steel 1.4305

Einfache Handhabung:

Das Abschirmgeflecht muss nur über den Kunststoff-Einsatz gestülpt werden und den O-Ring ca. 2 mm überdecken.

Simple installation:

The braided shield has to be turned up over the clamping insert and must overlap the O-ring by approx. 2 mm.



Kabelverschraubungen

EMV-gerecht

WAZU-EMV / EX

Cable Glands

EMC protection



Qualität aus Waldkirch

Material: Messing vernickelt
 Klemmeinsatz: PA
 Dichtung: NBR
 O-Ring: NBR
 Einsatztemperatur: -20 °C bis 95 °C
 Schutzart: IP 68

Material: brass, nickel-plated
 Clamping insert: PA (Nylon)
 Sealing insert: NBR
 O-ring: NBR
 Temperature range: -20 °C to 95 °C
 Protection type: IP 68

157.10

157.30

Zertifikat: DMT 03 ATEX E 051 X
 IECEx BVS07.0019 X

Certificate: DMT 03 ATEX E 051 X
 IECEx BVS07.0019 X



Gewinde Entry Thread G			H mm	GL mm	HSK-M-EMV-Ex	HUGRO No.
kurzes Anschlussgewinde / short entry thread						
M 12 x 1,5	2 - 5	14	19	6,5	1.616.1200.51	157.1505.10
	3 - 6,5				1.616.1200.50	157.1507.10
M 16 x 1,5	3 - 7	20	22	6	1.616.1600.51	157.1707.10
	6 - 10				1.616.1600.50	157.1710.10
M 20 x 1,5	7 - 12	24	24	6	1.616.2000.51	157.2012.10
	10 - 14				1.616.2000.50	157.2014.10
M 25 x 1,5	10 - 16	30	25	7	1.616.2500.51	157.2516.10
	14 - 18				1.616.2500.50	157.2518.10
M 32 x 1,5	13 - 20	40	31	8	1.616.3200.51	157.3220.10
	20 - 25				1.616.3200.50	157.3225.10
M 40 x 1,5	20 - 26	50	37	8	1.616.4000.51	157.4026.10
	22 - 32				1.616.4000.50	157.4032.10
M 50 x 1,5	25 - 31	57	37	9	1.616.5000.51	157.5031.10
	32 - 38				1.616.5000.50	157.5038.10
M 63 x 1,5	29 - 35	68/64	38	10	1.616.6300.51	157.6335.10
	37 - 44				1.616.6300.50	157.6344.10
langes Anschlussgewinde / long entry thread						
M 12 x 1,5	2 - 5	14	19	10	1.616.1200.31	157.1505.30
	3 - 6,5				1.616.1200.30	157.1507.30
M 16 x 1,5	3 - 7	20	22	10	1.616.1600.31	157.1707.30
	6 - 10				1.616.1600.30	157.1710.30
M 20 x 1,5	7 - 12	24	24	10	1.616.2000.31	157.2012.30
	10 - 14				1.616.2000.30	157.2014.30
M 25 x 1,5	10 - 16	30	25	12	1.616.2500.31	157.2516.30
	14 - 18				1.616.2500.30	157.2518.30
M 32 x 1,5	13 - 20	40	31	12	1.616.3200.31	157.3220.30
	20 - 25				1.616.3200.30	157.3225.30
M 40 x 1,5	20 - 26	50	37	15	1.616.4000.31	157.4026.30
	22 - 32				1.616.4000.30	157.4032.30
3/8" NPT	2 - 6	19/17	21	15	1.616.3800.71	157.3906.10
	4 - 8				1.616.3800.70	157.3908.10
1/2" NPT	5 - 9	24/22	24	13	1.616.1200.71	157.1909.10
	6 - 12				1.616.1200.70	157.1912.10
3/4" NPT	10 - 16	30	25	13	1.616.3400.71	157.3516.10
	14 - 18				1.616.3400.70	157.3518.10

Auf Anfrage:

- für Temperaturbereiche
-60 °C bis 105 °C
- aus rostfreiem Stahl 1.4305

On request:

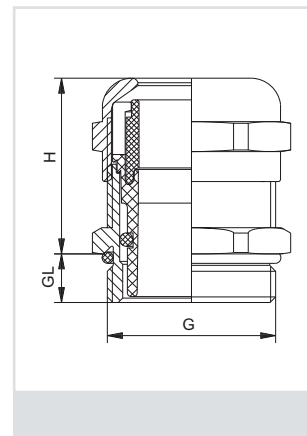
- for temperature ranges
-60 °C to 105 °C
- made of stainless steel 1.4305

Einfache Handhabung:

Das Abschirmgeflecht muss nur über den Kunststoff-Einsatz gestülpt werden und den O-Ring ca. 2 mm überdecken.

Simple installation:

The braided shield has to be turned up over the clamping insert and must overlap the O-ring by approx. 2 mm.



Kabelverschraubungen mit mehreren Durchführungen

WAZU-M / MF-EX (Pg)

Cable Glands with multi-holed insert



Qualität aus Waldkirch

154.14

Material: Messing vernickelt
Klemmeinsatz: PA
Dichteinsatz: Elastomer
O-Ring: NBR
Einsatztemperatur: -20° C bis 95° C
Schutzart: IP 65 / 68

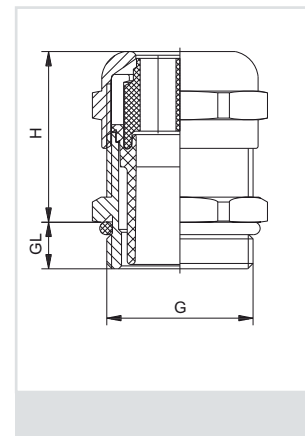
Material: brass, nickel-plated
Clamping insert: PA (Nylon)
Sealing insert: Elastomer
O-ring: NBR
Temperature range: -20° C to 95° C
Protection type: IP 65 / 68

Zertifikat: DMT 03 ATEX E 051 X
IECEX BVS07.0019 X

Certificate: DMT 03 ATEX E 051 X
IECEX BVS07.0019 X



Gewinde Entry Thread G	⊙ mm	U mm	H mm	GL mm	HSK-M-Multi-Ex	HUGRO No.
Pg 9	4 x 1,4 2 x 3	17	21	6	1.687.0900.01 1.687.0901.01	154.09144.14 154.09302.14
Pg 11	3 x 3 2 x 4	20	22	6	1.687.1101.01 1.687.1102.01	154.11303.14 154.11402.14
Pg 13,5	3 x 4 2 x 5	22	23	6,5	1.687.1302.01 1.687.1303.01	154.13403.14 154.13502.14
Pg 16	4 x 4 6 x 4 3 x 5,6 2 x 6	24	24	6,5	1.687.1602.01 1.687.1604.01 1.687.1606.01 1.687.1605.01	154.16404.14 154.16406.14 154.16563.14 154.16602.14
Pg 21	4 x 6 3 x 7	30	25	7	1.687.2100.01 1.687.2101.01	154.21604.14 154.21703.14
Pg 29	6 x 6,5 4 x 9	40	31	8	1.687.2900.01 1.687.2901.01	154.29656.14 154.29904.14
Pg 36	7 x 9 2 x 15	50	37	8	1.687.3601.01 1.687.3603.01	154.36907.14 154.36152.14
Pg 48	6 x 12 3 x 18	64	38	10	1.687.4801.01 1.687.4802.01	154.48126.14 154.48183.14



Weitere Ausführungen auf Anfrage Further versions on request

Montagehinweis: Der Kabeldurchmesser darf 20% des Bohrungsdurchmessers, max. jedoch 1 mm, unterschreiten.
Notice: Cable diameter should not be less than 20% of hole diameter but the difference between hole and cable diameter should never exceed 1 mm



WAZU-M / MF-EX

154.14

Material: Messing vernickelt
Klemmeinsatz: PA
Dichteinsatz: Elastomer
O-Ring: NBR
Einsatztemperatur: -20° C bis 95° C
Schutzart: IP 65 / 68

Material: brass, nickel-plated
Clamping insert: PA (Nylon)
Sealing insert: Elastomer
O-ring: NBR
Temperature range: -20° C to 95° C
Protection type: IP 65 / 68

Zertifikat: DMT 03 ATEX E 051 X
IECEX BVS07.0019 X

Certificate: DMT 03 ATEX E 051 X
IECEX BVS07.0019 X



ATEX II 2G 1D
Ex e II

Gewinde Entry Thread G	\varnothing mm	\varnothing mm	H mm	GL mm	HSK-M-MULTI-Ex	HUGRO No.
M 16 x 1,5	4 x 1,4	19 / 17	21	6	1.687.1600.50	154.17144.14
	2 x 3				1.687.1601.50	154.17302.14
M 20 x 1,5	6 x 3	22	23	6	1.687.2001.50	154.20306.14
	2 x 5				1.687.2003.50	154.20502.14
M 25 x 1,5	4 x 6	30	25	7	1.687.2500.50	154.25604.14
	3 x 7				1.687.2501.50	154.25703.14
M 32 x 1,5	6 x 6,5	40	31	8	1.687.3200.50	154.32656.14
	4 x 9				1.687.3201.50	154.32904.14
M 40 x 1,5	7 x 9	50	37	8	1.687.4001.50	154.40907.14
	2 x 15				1.687.4003.50	154.40152.14
M 63 x 1,5	6 x 12	68 / 64	38	10	1.687.6301.50	154.63126.14
	3 x 18				1.687.6302.50	154.63183.14
3/8" NPT	4 x 1,4	19 / 17	21	15	1.687.3800.70	154.39144.14
	2 x 3				1.687.3801.70	154.39302.14
1/2" NPT	3 x 4	24 / 22	23	13	1.687.1220.70	154.19403.14
	2 x 5				1.687.1221.70	154.19502.14
3/4" NPT	4 x 6	30	25	13	1.687.3400.70	154.35604.14
	3 x 7				1.687.3401.70	154.35703.14
1" NPT	6 x 6,5	40	31	19	1.687.1000.70	154.75656.14
	4 x 9				1.687.1001.70	154.75904.14

Weitere Ausführungen auf Anfrage

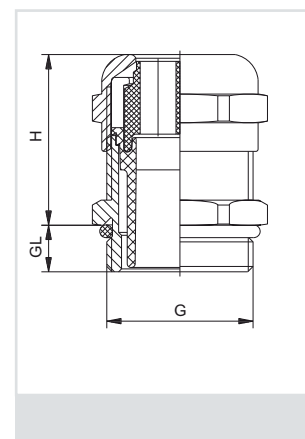
Further versions on request

Montagehinweis:

Der Kabeldurchmesser darf 20% des Bohrungsdurchmessers, max. jedoch 1 mm, unterschreiten.

Notice:

Cable diameter should not be less than 20% of hole diameter but the difference between hole and cable diameter should never exceed 1 mm



Kabelverschraubungen

EMV-Schutz

Ex-Schutz

Kabelschutzsysteme

Zubehör

Technischer Anhang

Artikel-Verzeichnis

WAZU-M / FK-EX

Material: Messing vernickelt
Klemmeinsatz: PA
Dichteinsatz: Elastomer
O-Ring: NBR
Einsatztemperatur: -20° C bis 95° C
Schutzart: IP 65 / 68

Material: brass, nickel-plated
Clamping insert: PA (Nylon)
Sealing insert: Elastomer
O-ring: NBR
Temperature range: -20° C to 95° C
Protection type: IP 65 / 68

154.15

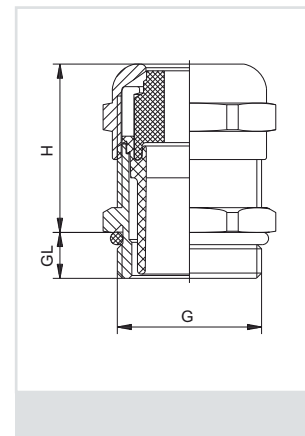
Zertifikat: DMT 03 ATEX E 051 X
IECEX BVS07.0019 X

Certificate: DMT 03 ATEX E 051 X
IECEX BVS07.0019 X



IECEX ATEX II 2G 1D
Ex e II

Gewinde Entry Thread G	mm	mm	H mm	GL mm	HSK-M-FLAKA-Ex	HUGRO No.
M 20 x 1,5	12,0 x 7	24	24	6	1.689.2017.50	154.2002.15
	14,0 x 6				1.689.2018.50	154.2003.15
M 25 x 1,5	14,0 x 6	30	25	7	1.689.2500.50	154.2501.15
	14,0 x 7				1.689.2501.50	154.2502.15
M 32 x 1,5	22,0 x 8	40	31	8	1.689.3200.50	154.3201.15
M 40 x 1,5	28,5 x 10	50	37	8	1.689.4000.50	154.4001.15
	29,0 x 5,5				1.689.4001.50	154.4002.15
	30,5 x 12				1.689.4002.50	154.4003.15
	31,0 x 7,5				1.689.4003.50	154.4004.15
M 50 x 1,5	33,5 x 11,5	57	37	9	1.689.5000.50	154.5001.15
M 63 x 1,5	38,0 x 12	68/64	38	10	1.689.6300.50	154.6301.15
Pg 16	12,0 x 7	24	24	6.5	1.689.1601.01	154.1602.15
	14,0 x 6				1.689.1602.01	154.1603.15
Pg 21	14,0 x 6	30	25	7	1.689.2100.01	154.2101.15
	14,0 x 7				1.689.2101.01	154.2102.15
Pg 29	22,0 x 8	40	31	8	1.689.2900.01	154.2901.15
Pg 36	28,5 x 10	50	37	8	1.689.3600.01	154.3601.15
	29,0 x 5,5				1.689.3601.01	154.3602.15
	30,5 x 12				1.689.3602.01	154.3603.15
	31,0 x 7,5				1.689.3603.01	154.3604.15
Pg 42	33,5 x 11,5	57	37	9	1.689.4200.01	154.4201.15
Pg 48	38,0 x 12	64	38	10	1.689.4802.01	154.4801.15
3/4" NPT	14,0 x 6	30	25	13	1.689.3400.70	154.3501.15
	14,0 x 7				1.689.3401.70	154.3502.15
1" NPT	22,0 x 8	40	31	19	1.689.1000.70	154.7501.15



Weitere Ausführungen auf Anfrage

Further versions on request

Material: Messing vernickelt
Klemmeinsatz: PA
Dichtung: NBR
O-Ring: NBR
Einsatztemperatur: -20 °C bis 95 °C
Schutzart: IP 68

Material: brass, nickel-plated
Clamping insert: PA (Nylon)
Sealing insert: NBR
O-ring: NBR
Temperature range: -20 °C to 95 °C
Protection type: IP 68

155.10
155.30

Zertifikat: DMT 03 ATEX E 051 X
IECEX BVS07.0019 X

Certificate: DMT 03 ATEX E 051 X
IECEX BVS07.0019 X



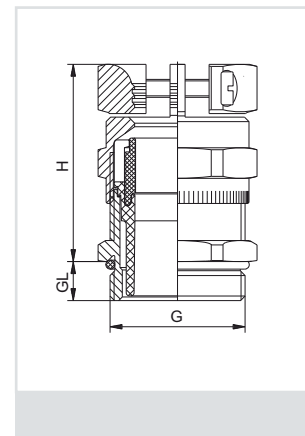
Gewinde Entry Thread G	\varnothing mm	\varnothing mm	H mm	GL mm	HSK-MZ-Ex	HUGRO No.
kurzes Anschlussgewinde / short entry thread						
M 12 x 1,5	3 - 6,5	14	26	6,5	1.611.1200.50	155.1507.10
M 16 x 1,5	4 - 8	19	28	6	1.611.1600.50	155.1708.10
	6 - 10	20	30	6	1.611.1611.50	155.1710.10
M 20 x 1,5	6 - 12	22	33	6	1.611.2000.50	155.2012.10
	10 - 14	24	33	6	1.611.2016.50	155.2014.10
M 25 x 1,5	14 - 18	30	37	7	1.611.2500.50	155.2518.10
M 32 x 1,5	20 - 25	40	43	8	1.611.3200.50	155.3225.10
M 40 x 1,5	24 - 32	50	50	8	1.611.4000.50	155.4032.10
M 50 x 1,5	32 - 38	57	51	9	1.611.5000.50	155.5038.10
M 63 x 1,5	37 - 44	68/64	52	10	1.611.6300.50	155.6344.10
Pg 7	3 - 6,5	14	26	5	1.611.0700.01	155.0707.10
Pg 9	4 - 8	17	28	6	1.611.0900.01	155.0908.10
Pg 11	6 - 10	20	30	6	1.611.1100.01	155.1110.10
Pg 13,5	7 - 12	22	33	6	1.611.1300.01	155.1312.10
Pg 16	10 - 14	24	33	6	1.611.1600.01	155.1614.10
Pg 21	13 - 18	30	37	7	1.611.2100.01	155.2118.10
Pg 29	20 - 25	40	43	8	1.611.2900.01	155.2925.10
Pg 36	24 - 32	50	50	8	1.611.3600.01	155.3632.10
Pg 42	32 - 38	57	51	9	1.611.4200.01	155.4238.10
Pg 48	37 - 44	64	52	10	1.611.4800.01	155.4844.10
langes Anschlussgewinde / long entry thread						
M 12 x 1,5	3 - 6,5	14	26	10	1.611.1200.30	155.1507.30
M 16 x 1,5	6 - 10	20	30	10	1.611.1611.30	155.1710.30
M 20 x 1,5	10 - 14	24	33	10	1.611.2016.30	155.2014.30
M 25 x 1,5	14 - 18	30	37	12	1.611.2500.30	155.2518.30
M 32 x 1,5	20 - 25	40	43	12	1.611.3200.30	155.3225.30
M 40 x 1,5	24 - 32	50	50	15	1.611.4000.30	155.4032.30
M 50 x 1,5	32 - 38	57	51	15	1.611.5000.30	155.5038.30
M 63 x 1,5	37 - 44	68/64	52	15	1.611.6300.30	155.6344.30
Pg 7	3 - 6,5	14	26	10	1.611.0700.60	155.0707.30
Pg 9	4 - 8	17	28	10	1.611.0900.60	155.0908.30
Pg 11	6 - 10	20	30	10	1.611.1100.60	155.1110.30
Pg 13,5	7 - 12	22	33	10	1.611.1300.60	155.1312.30
Pg 16	10 - 14	24	33	10	1.611.1600.60	155.1614.30
Pg 21	13 - 18	30	37	12	1.611.2100.60	155.2118.30
Pg 29	20 - 25	40	43	12	1.611.2900.60	155.2925.30
Pg 36	24 - 32	50	50	15	1.611.3600.60	155.3632.30
Pg 42	32 - 38	57	51	15	1.611.4200.60	155.4238.30
Pg 48	37 - 44	64	52	15	1.611.4800.60	155.4844.30
3/8" NPT	4 - 8	19/17	28	15	1.611.3800.70	155.3908.10
1/2" NPT	7 - 12	24/22	33	13	1.611.1200.70	155.1912.10
3/4" NPT	13 - 18	30	37	13	1.611.3400.70	155.3518.10
1" NPT	20 - 25	40	43	19	1.611.1000.70	155.7525.10

Auf Anfrage:

- für Temperaturbereiche
-60° C bis 105° C
-20° C bis 130° C

On request:

- for temperature ranges
-60° C to 105° C
-20° C to 130° C



Kabelverschraubungen mit Zugentlastung, EMV-gerecht

WAZU-EMV-Z/EX

Cable Glands with traction relief, EMC protection



Qualität aus Waldkirch

Material: Messing vernickelt
Klemmeinsatz: PA
Dichtung: NBR
O-Ring: NBR
Einsatztemperatur: -20 °C bis 95 °C
Schutzart: IP 68

Material: brass, nickel-plated
Clamping insert: PA (Nylon)
Sealing insert: NBR
O-ring: NBR
Temperature range: -20 °C to 95 °C
Protection type: IP 68

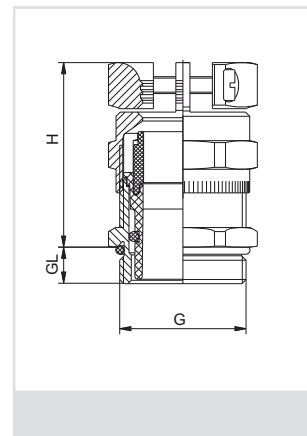
158.10
158.30

Zertifikat: DMT 03 ATEX E 051 X
IECEX BVS07.0019 X

Certificate: DMT 03 ATEX E 051 X
IECEX BVS07.0019 X



Gewinde Entry Thread G	\varnothing mm	\varnothing mm	H mm	GL mm	HSK-MZ-EMV-Ex	HUGRO No.
kurzes Anschlussgewinde / short entry thread						
M 12 x 1,5	3 - 6,5	14	26	6,5	1.617.1200.50	158.1507.10
M 16 x 1,5	6 - 10	20	30	6	1.617.1600.50	158.1710.10
M 20 x 1,5	10 - 14	24	33	6	1.617.2000.50	158.2014.10
M 25 x 1,5	14 - 18	30	37	7	1.617.2500.50	158.2518.10
M 32 x 1,5	20 - 25	40	43	8	1.617.3200.50	158.3225.10
M 40 x 1,5	24 - 32	50	50	8	1.617.4000.50	158.4032.10
M 50 x 1,5	32 - 38	57	51	9	1.617.5000.50	158.5038.10
M 63 x 1,5	37 - 44	68/64	52	10	1.617.6300.50	158.6344.10
Pg 7	3 - 6,5	14	26	5	1.617.0700.01	158.0707.10
Pg 9	4 - 8	17	28	6	1.617.0900.01	158.0908.10
Pg 11	6 - 10	20	30	6	1.617.1100.01	158.1110.10
Pg 13,5	7 - 12	22	33	6,5	1.617.1300.01	158.1312.10
Pg 16	10 - 14	24	33	6,5	1.617.1600.01	158.1614.10
Pg 21	13 - 18	30	37	7	1.617.2100.01	158.2118.10
Pg 29	20 - 25	40	43	8	1.617.2900.01	158.2925.10
Pg 36	24 - 32	50	50	8	1.617.3600.01	158.3632.10
Pg 42	32 - 38	57	51	9	1.617.4200.01	158.4238.10
Pg 48	37 - 44	64	52	10	1.617.4800.01	158.4844.10
langes Anschlussgewinde / long entry thread						
M 12 x 1,5	3 - 6,5	14	26	10	1.617.1200.30	158.1507.30
M 16 x 1,5	6 - 10	20	30	10	1.617.1600.30	158.1710.30
M 20 x 1,5	10 - 14	24	33	10	1.617.2000.30	158.2014.30
M 25 x 1,5	14 - 18	30	37	12	1.617.2500.30	158.2518.30
M 32 x 1,5	20 - 25	40	43	12	1.617.3200.30	158.3225.30
M 40 x 1,5	24 - 32	50	50	15	1.617.4000.30	158.4032.30
Pg 7	3 - 6,5	14	26	10	1.617.0700.60	158.0707.30
Pg 9	4 - 8	17	28	10	1.617.0900.60	158.0908.30
Pg 11	6 - 10	20	30	10	1.617.1100.60	158.1110.30
Pg 13,5	7 - 12	22	33	10	1.617.1300.60	158.1312.30
Pg 16	10 - 14	24	33	10	1.617.1600.60	158.1614.30
Pg 21	13 - 18	30	37	12	1.617.2100.60	158.2118.30
Pg 29	20 - 25	40	43	12	1.617.2900.60	158.2925.30
Pg 36	24 - 32	50	50	15	1.617.3600.60	158.3632.30
Pg 42	32 - 38	57	51	15	1.617.4200.60	158.4238.30
Pg 48	37 - 44	64	52	15	1.617.4800.60	158.4844.30
3/8" NPT	4 - 8	19/17	28	15	1.617.3800.70	158.3908.10
1/2" NPT	7 - 12	24/22	33	13	1.617.1200.70	158.1912.10
3/4" NPT	13 - 18	30	37	13	1.617.3500.70	158.3518.10



Auf Anfrage:

- für Temperaturbereiche
-60 °C bis 105 °C
-20 °C bis 130 °C (nur Pg und NPT)

On request:

- for temperature ranges
-60 °C to 105 °C
-20 °C to 130 °C (Pg and NPT only)

Einfache Handhabung:

Das Abschirmgeflecht muss nur über den Kunststoffeinsteck gestülpt werden und den O-Ring ca. 2 mm überdecken.

Simple installation:

The braided shield has to be turned up over the clamping insert and must overlap the O-ring by approx. 2 mm.



WAZU-EX (Pg)

Material: PA, V0 nach UL 94
 Farbe: grau / schwarz / blau
 Dichteinsatz: NBR
 O-Ring: NBR
 Einsatztemperatur: -20 °C bis 95 °C
 Schutzart: IP 68

Material: PA (Nylon), V0 acc. to UL 94
 Colour: grey / black / blue
 Sealing insert: NBR
 O-ring: NBR
 Temperature range: -20 °C to 95 °C
 Protection type: IP 68

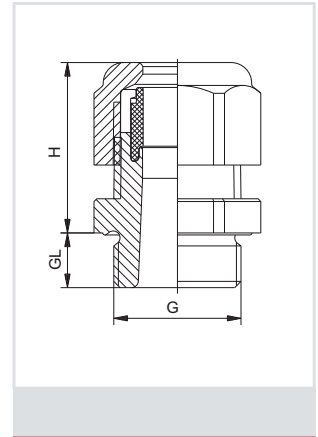
Zertifikat: DMT 02 ATEX E 047 X
 IECEx BVS07.0020 X

Certificate: DMT 02 ATEX E 047 X
 IECEx BVS07.0020 X

184.10 **184.30**
184.11 **184.31**
184.14 **184.34**



Entry Thread G	\varnothing mm	\varnothing mm	H mm	GL mm	HSK-K-Ex	HUGRO No.
kurzes Anschlussgewinde / short entry thread						
Pg 7	2 - 5	15	20	8	1.291.070x.15	184.0705.1x
	3 - 6,5				1.291.070x.14	184.0707.1x
Pg 9	3 - 6	19	22	8	1.291.090x.15	184.0906.1x
	4 - 8				1.291.090x.14	184.0908.1x
Pg 11	3 - 7	22	24	8	1.291.110x.15	184.1107.1x
	5 - 10				1.291.110x.14	184.1110.1x
Pg 13,5	5 - 9	24	27	9	1.291.130x.15	184.1309.1x
	6,5 - 12				1.291.130x.14	184.1312.1x
Pg 16	7 - 12	27	28	10	1.291.160x.15	184.1612.1x
	10 - 14				1.291.160x.14	184.1614.1x
Pg 21	9 - 16	33	30	11	1.291.210x.15	184.2116.1x
	13 - 18				1.291.210x.14	184.2118.1x
Pg 29	13 - 20	42	38	11	1.291.290x.15	184.2920.1x
	18 - 25				1.291.290x.14	184.2925.1x
Pg 36	20 - 26	53	45	13	1.291.360x.15	184.3626.1x
	22 - 32				1.291.360x.14	184.3632.1x
Pg 42	25 - 31	60	47	13	1.291.420x.15	184.4231.1x
	32 - 38				1.291.420x.14	184.4238.1x
Pg 48	29 - 35	65	47	14	1.291.480x.15	184.4835.1x
	37 - 44				1.291.480x.14	184.4844.1x
Bestell-Nummern sind zu ergänzen:					0x	.1x
Reference numbers have to be completed:					grau / grey:	= 00 = .10
					schwarz / black:	= 01 = .11
					blau / blue:	= 02 = .14
langes Anschlussgewinde / long entry thread						
Pg 7	2 - 5	15	20	15	1.291.070x.61	184.0705.3x
	3 - 6,5				1.291.070x.60	184.0707.3x
Pg 9	3 - 6	19	22	15	1.291.090x.61	184.0906.3x
	4 - 8				1.291.090x.60	184.0908.3x
Pg 11	3 - 7	22	24	15	1.291.110x.61	184.1107.3x
	5 - 10				1.291.110x.60	184.1110.3x
Pg 13,5	5 - 9	24	27	15	1.291.130x.61	184.1309.3x
	6,5 - 12				1.291.130x.60	184.1312.3x
Pg 16	7 - 12	27	28	15	1.291.160x.61	184.1612.3x
	10 - 14				1.291.160x.60	184.1614.3x
Pg 21	9 - 16	33	30	15	1.291.210x.61	184.2116.3x
	13 - 18				1.291.210x.60	184.2118.3x
Pg 29	13 - 20	42	38	15	1.291.290x.61	184.2920.3x
	18 - 25				1.291.290x.60	184.2925.3x
Pg 36	20 - 26	53	45	18	1.291.360x.61	184.3626.3x
	22 - 32				1.291.360x.60	184.3632.3x
Pg 42	25 - 31	60	47	18	1.291.420x.61	184.4231.3x
	32 - 38				1.291.420x.60	184.4238.3x
Pg 48	29 - 35	65	47	18	1.291.480x.61	184.4835.3x
	37 - 44				1.291.480x.60	184.4844.3x
Bestell-Nummern sind zu ergänzen:					x	.3x
Reference numbers have to be completed:					grau / grey:	= 0 = .30
					schwarz / black:	= 1 = .31
					blau / blue:	= 2 = .34



WAZU-EX

Material: PA, V0 nach UL 94
 Farbe: grau / schwarz / blau
 Dichteinsatz: NBR
 O-Ring: NBR
 Einsatztemperatur: -20 °C bis 95 °C
 Schutzart: IP 68



Material: PA (Nylon), V0 acc. to UL 94
 Colour: grey / black / blue
 Sealing insert: NBR
 O-ring: NBR
 Temperature range: -20 °C to 95 °C
 Protection type: IP 68

Zertifikat: DMT 02 ATEX E 047 X
 IECEx BVS07.0020 X

Certificate: DMT 02 ATEX E 047 X
 IECEx BVS07.0020 X

184.10 **184.30**
184.11 **184.31**
184.14 **184.34**

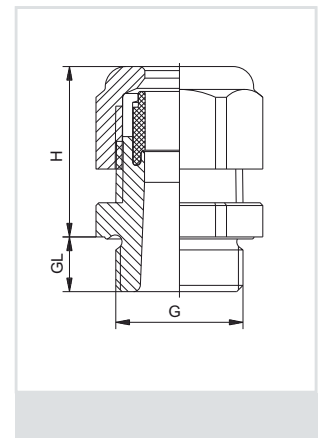


Gewinde Entry Thread G			H mm	GL mm	HSK-K-Ex	HUGRO No.
kurzes Anschlussgewinde / short entry thread						
M 12 x 1,5	2 - 5	15	20	8	1.291.120x.51	184.1505.1x
	3 - 6,5				1.291.120x.50	184.1507.1x
M 16 x 1,5	3 - 6	19	22	8	1.291.160x.51	184.1706.1x
	4 - 8				1.291.160x.50	184.1708.1x
M 20 x 1,5	5 - 10	22	24	8	1.295.160x.50	184.1710.1x
	5 - 9	24	27	9	1.291.200x.51	184.2009.1x
	6,5 - 12				1.291.200x.50	184.2012.1x
M 25 x 1,5	10 - 14	27	28	9	1.295.200x.50	184.2014.1x
	9 - 16	33	30	11	1.291.250x.51	184.2516.1x
	13 - 18				1.291.250x.50	184.2518.1x
M 32 x 1,5	13 - 20	42	38	11	1.291.320x.51	184.3220.1x
	18 - 25				1.291.320x.50	184.3225.1x
M 40 x 1,5	20 - 26	53	45	13	1.291.400x.51	184.4026.1x
	22 - 32				1.291.400x.50	184.4032.1x
M 50 x 1,5	25 - 31	60	47	13	1.291.500x.51	184.5031.1x
	32 - 38				1.291.500x.50	184.5038.1x
M 63 x 1,5	29 - 35	68 / 65	47	14	1.291.630x.51	184.6335.1x
	37 - 44				1.291.630x.50	184.6344.1x

Bestell-Nummern sind zu ergänzen:		0x	.1x
Reference numbers have to be completed:	grau / grey:	= 00	= .10
	schwarz / black:	= 01	= .11
	blau / blue:	= 02	= .14

langes Anschlussgewinde / long entry thread						
M 12 x 1,5	2 - 5	15	20	15	1.291.120x.31	184.1505.3x
	3 - 6,5				1.291.120x.30	184.1507.3x
M 16 x 1,5	3 - 6	19	22	15	1.291.160x.31	184.1706.3x
	4 - 8				1.291.160x.30	184.1708.3x
M 20 x 1,5	5 - 10	22	24	15	1.295.160x.30	184.1710.3x
	5 - 9	24	27	15	1.291.200x.31	184.2009.3x
	6,5 - 12				1.291.200x.30	184.2012.3x
M 25 x 1,5	10 - 14	27	28	15	1.295.200x.30	184.2014.3x
	9 - 16	33	30	15	1.291.250x.31	184.2516.3x
	13 - 18				1.291.250x.30	184.2518.3x
M 32 x 1,5	13 - 20	42	38	15	1.291.320x.31	184.3220.3x
	18 - 25				1.291.320x.30	184.3225.3x
M 40 x 1,5	20 - 26	53	45	18	1.291.400x.31	184.4026.3x
	22 - 32				1.291.400x.30	184.4032.3x
M 50 x 1,5	25 - 31	60	47	18	1.291.500x.31	184.5031.3x
	32 - 38				1.291.500x.30	184.5038.3x
M 63 x 1,5	29 - 35	68 / 65	47	18	1.291.630x.31	184.6335.3x
	37 - 44				1.291.630x.30	184.6344.3x

Bestell-Nummern sind zu ergänzen:		0x	.3x
Reference numbers have to be completed:	grau / grey:	= 00	= .30
	schwarz / black:	= 01	= .31
	blau / blue:	= 02	= .34



WAZU-EX (NPT)

Material: PA, V0 nach UL 94
 Farbe: grau / schwarz / blau
 Dichteinsatz: NBR
 O-Ring: NBR
 Einsatztemperatur: -20 °C bis 95 °C
 Schutzart: IP 68

Material: PA (Nylon), V0 acc. to UL 94
 Colour: grey / black / blue
 Sealing insert: NBR
 O-ring: NBR
 Temperature range: -20 °C to 95 °C
 Protection type: IP 68

184.10
184.11
184.14

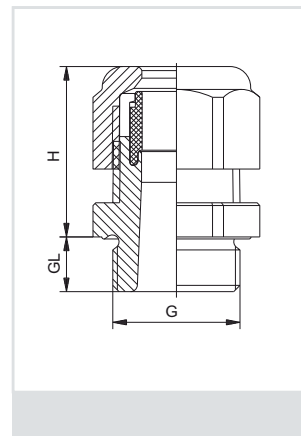
Zertifikat: DMT 02 ATEX E 047 X
 IECEx BVS07.0020 X

Certificate: DMT 02 ATEX E 047 X
 IECEx BVS07.0020 X



ATEX II 2G 1D
 Ex e II

Gewinde Entry Thread G	Øk mm	H mm	GL mm	HSK-K-Ex	HUGRO No.
3/8" NPT	2 - 6	22 / 19	22	15	1.291.380x.71 184.3906.1x
	4 - 8				1.291.380x.70 184.3908.1x
1/2" NPT	5 - 9	24	27	13	1.291.120x.71 184.1909.1x
	6,5 - 12				1.291.120x.70 184.1912.1x
3/4" NPT	9 - 16	27	28	13	1.291.121x.70* 184.1914.1x
	10 - 14	33	30	14	1.291.340x.71 184.3516.1x
1" NPT	13 - 18				1.291.340x.70 184.3518.1x
	13 - 20	42	38	19	1.291.100x.71 184.7520.1x
1 1/4" NPT	18 - 25				1.291.100x.70 184.7525.1x
	13 - 20	46/42	38	16	1.291.540x.71 184.7620.1x
1 1/2" NPT	18 - 25				1.291.540x.70 184.7625.1x
	20 - 26	53	45	20	1.291.640x.71 184.7726.1x
	22 - 32				1.291.640x.70 184.7732.1x



Bestell-Nummern sind zu ergänzen:		0x (1x)	.1x
Reference numbers have to be completed:	grau / grey:	= 00 (16*)	= .10
	schwarz / black:	= 01 (17*)	= .11
	blau / blue:	= 02 (18*)	= .14



Kabelverschraubungen für Flachkabel

WAZU-FK/EX

Cable Glands for flat cable



Qualität aus Waldkirch

Material: PA, V0 nach UL 94
Farbe: grau / schwarz
Dichtensatz: Elastomer
O-Ring: NBR
Einsatztemperatur: -20 °C bis 95 °C
Schutzart: IP 68

Material: PA (Nylon), V0 acc. to UL 94
Colour: grey / black
Sealing insert: Elastomer
O-ring: NBR
Temperature range: -20 °C to 95 °C
Protection type: IP 68

184.85
184.86

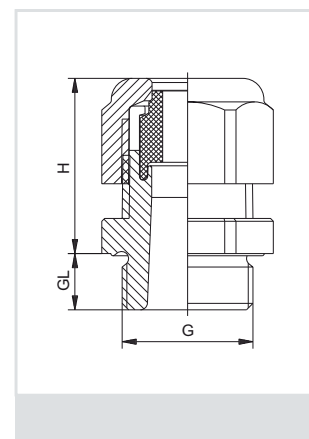
Zertifikat: DMT 02 ATEX E 047 X
IECEX BVS07.0020 X

Certificate: DMT 02 ATEX E 047 X
IECEX BVS07.0020 X



IECEX ATEX II 2G 1D
Ex e II

Gewinde Entry Thread G	mm	mm	H mm	GL mm	HSK-K-FLAKA-Ex	HUGRO No.
M 20 x 1,5	12,0x7	27	28	9	1.589.2017.5x	184.2002.8x
	14,0x6				1.589.2018.5x	184.2003.8x
M 25 x 1,5	14,0x6	33	30	11	1.589.2500.5x	184.2501.8x
	14,0x7				1.589.2501.5x	184.2502.8x
M 32 x 1,5	22,0x8	42	38	13	1.589.3200.5x	184.3201.8x
M 40 x 1,5	28,5x10	53	45	13	1.589.4000.5x	184.4001.8x
	29,0x5,5				1.589.4001.5x	184.4002.8x
	30,5x12				1.589.4002.5x	184.4003.8x
	31,0x7,5				1.589.4003.5x	184.4004.8x
M 50 x 1,5	33,5x11,5	60	47	13	1.589.5000.5x	184.5001.8x
Pg 16	12,0x7	27	28	10	1.589.1601.0x	184.1602.8x
	14,0x6				1.589.1602.0x	184.1603.8x
Pg 21	14,0x6	33	30	11	1.589.2100.0x	184.2101.8x
	14,0x7				1.589.2101.0x	184.2102.8x
Pg 29	22,0x8	42	38	11	1.589.2900.0x	184.2901.8x
Pg 36	28,5x10	53	45	13	1.589.3600.0x	184.3601.8x
	29,0x5,5				1.589.3601.0x	184.3602.8x
	30,5x12				1.589.3602.0x	184.3603.8x
	31,0x7,5				1.589.3603.0x	184.3604.8x
Pg 42	33,5x11,5	60	47	13	1.589.4200.0x	184.4201.8x
1/2" NPT	12,0x7	27	28	13	1.589.1217.7x	184.1902.8x
3/4" NPT	14,0x6				1.589.1218.7x	184.1903.8x
	14,0x6	33	30	14	1.589.3400.7x	184.3501.8x
1" NPT	14,0x7				1.589.3401.7x	184.3502.8x
	22,0x8	42	38	19	1.589.1000.7x	154.7501.8x
1 1/4" NPT	22,0x8	46/42	38	16	1.589.5400.7x	184.7601.8x
1 1/2" NPT	28,5x10	53	45	20	1.589.6400.7x	184.7701.8x
	29,0x5,5				1.589.6401.7x	184.7702.8x
	30,5x12				1.589.6402.7x	184.7703.8x
	31,0x7,5				1.589.6403.7x	184.7704.8x



Kabelverschraubungen
EMV-Schutz
Ex-Schutz
Kabelschutzsysteme
Zubehör
Technischer Anhang
Artikel-Verzeichnis

Bestell-Nummern sind zu ergänzen: .5x / .0x / .7x .8x
Reference numbers have to be completed: grau / grey: = .50 / .00 / .70 = .85
schwarz / black: = .51 / .01 / .71 = .86

Weitere Ausführungen auf Anfrage Further versions on request

Kabelverschraubungen mit mehreren Durchführungen

WAZU-MF/EX (Pg)

Cable Glands with multi-holed insert



Qualität aus Waldkirch

Material: PA, V0 nach UL 94
Farbe: grau / schwarz
Dichtensatz: Elastomer
O-Ring: NBR
Einsatztemperatur: -20° C bis 95° C
Schutzart: IP 68

Material: PA (Nylon), V0 acc. to UL 94
Colours: grey / black
Sealing insert: Elastomer
O-ring: NBR
Temperature range: -20° C to 95° C
Protection type: IP 68

184.80
184.81

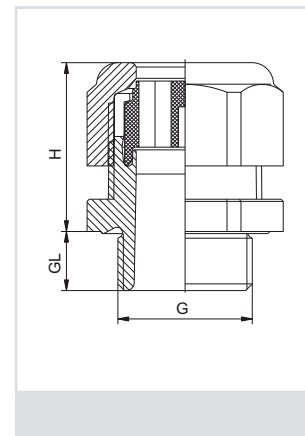
Zertifikat: DMT 02 ATEX E 047 X
IECEX BVS07.0020 X

Certificate: DMT 02 ATEX E 047 X
IECEX BVS07.0020 X



ATEX II 2G 1D
Ex e II

Gewinde Entry Thread G	mm	mm	H mm	GL mm	HSK-K-Mult-Ex	HUGRO No.
Pg 9	4 x 1,4 2 x 3	19	22	8	1.599.0900.0x 1.599.0901.0x	184.09144.8x 184.09302.8x
Pg 11	3 x 3 2 x 4	22	24	8	1.599.1101.0x 1.599.1102.0x	184.11303.8x 184.11402.8x
Pg 13,5	3 x 4 2 x 5	24	27	9	1.599.1302.0x 1.599.1303.0x	184.13403.8x 184.13502.8x
Pg 16	4 x 4 6 x 4 3 x 5,6	27	28	10	1.599.1602.0x 1.599.1604.0x 1.599.1606.0x	184.16404.8x 184.16406.8x 184.16563.8x
Pg 21	2 x 6 4 x 6 3 x 7	33	30	11	1.599.1605.0x 1.599.2100.0x 1.599.2101.0x	184.16602.8x 184.21604.8x 184.21703.8x
Pg 29	6 x 6,5 4 x 9	42	38	11	1.599.2900.0x 1.599.2901.0x	184.29656.8x 184.29904.8x
Pg 36	7 x 9 2 x 15	53	45	13	1.599.3601.0x 1.599.3603.0x	184.36907.8x 184.36152.8x
Pg 48	6 x 12 3 x 18	65	47	14	1.599.4801.0x 1.599.4802.0x	184.48126.8x 184.48183.8x



Bestell-Nummern sind zu ergänzen: 0x .8x
Reference numbers have to be completed: grau / grey: = 00 = .80
schwarz / black: = 01 = .81

Weitere Ausführungen auf Anfrage Further versions on request

Montagehinweis: Der Kabeldurchmesser darf 20 % des Bohrungsdurchmessers, max. jedoch 1 mm, unterschreiten.
Notice: Cable diameter should not be less than 20 % of hole diameter but the difference between hole and cable diameter should never exceed 1 mm



Kabelverschraubungen mit mehreren Durchführungen

WAZU-MF / EX

Cable Glands with multi-holed insert



Material: PA, V0 nach UL 94
Farbe: grau / schwarz
Dichteinsatz: Elastomer
O-Ring: NBR
Einsatztemperatur: -20 °C bis 95 °C
Schutzart: IP 68

Material: PA (Nylon), V0 acc. to UL 94
Colours: grey / black
Sealing insert: Elastomer
O-ring: NBR
Temperature range: -20 °C to 95 °C
Protection type: IP 68

184.80
184.81

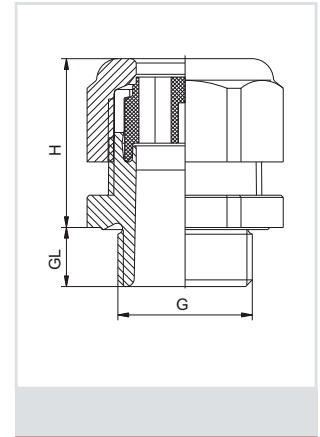
Zertifikat: DMT 02 ATEX E 047 X
IECEX BVS07.0020 X

Certificate: DMT 02 ATEX E 047 X
IECEX BVS07.0020 X



ATEX II 2G 1D
Ex e II

Gewinde Entry Thread G	mm	mm	H mm	GL mm	HSK-K-Mult-Ex	HUGRO No.
M 16 x 1,5	4x1,4 2x3	19	22	8	1.599.1600.5x 1.599.1601.5x	184.17144.8x 184.17302.8x
M 20 x 1,5	6x3 2x5	24	27	9	1.599.2001.5x 1.599.2003.5x	184.20306.8x 184.20502.8x
M 25 x 1,5	4x6 3x7	33	30	11	1.599.2500.5x 1.599.2501.5x	184.25604.8x 184.25703.8x
M 32 x 1,5	6x6.5 4x9	42	38	11	1.599.3200.5x 1.599.3201.5x	184.32656.8x 184.32904.8x
M 40 x 1,5	7x9 2x15	53	45	13	1.599.4001.5x 1.599.4003.5x	184.40907.8x 184.40152.8x
M 63 x 1,5	6x12 3x18	68 / 65	47	14	1.599.6301.5x 1.599.6302.5x	184.63126.8x 184.63183.8x
3/8" NPT	4x1,4 2x3	22 / 19	22	15	1.599.3800.7x 1.599.3801.7x	184.39144.8x 184.39302.8x
1/2" NPT	3x4 2x5	24	27	13	1.599.1202.7x 1.599.1203.7x	184.19403.8x 184.19502.8x
3/4" NPT	4x6 3x7	33	30	14	1.599.3400.7x 1.599.3401.7x	184.35604.8x 184.35703.8x
1" NPT	6x6.5 4x9	42	38	19	1.599.1000.7x 1.599.1001.7x	184.75656.8x 184.75904.8x
1 1/2" NPT	5x9 7x9	53	45	20	1.599.6400.7x 1.599.6401.7x	184.77905.8x 184.77907.8x



Bestell-Nummern sind zu ergänzen: .5x / .7x .8x
Reference numbers have to be completed: grau / grey: = .50 / .70 = .80
schwarz / black: = .51 / .71 = .81

Weitere Ausführungen auf Anfrage Further versions on request

Montagehinweis:

Der Kabeldurchmesser darf 20 % des Bohrungsdurchmessers, max. jedoch 1 mm, unterschreiten.

Notice:

Cable diameter should not be less than 20 % of hole diameter but the difference between hole and cable diameter should never exceed 1 mm

Progress-P / EX

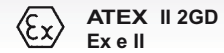
Material: PA, glasfaserverstärkt
 Farbe: grau / schwarz / blau
 Dichteinsatz: TPE / NBR *
 Einsatztemperatur: -20 °C bis 85 °C
 Schutzart: IP 68

Material: PA (Nylon), glass-fibre reinforced
 Colour: grey / black / blau
 Sealing insert: TPE / NBR *
 Temperature range: -20 °C to 85 °C
 Protection type: IP 68

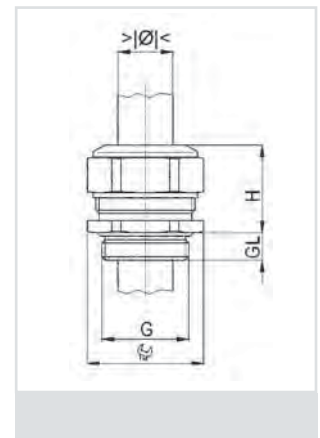
180.10
180.11
180.14

Zertifikat: PTB 02 ATEX 1126 X

Certificate: PTB 02 ATEX 1126 X



Gewinde Entry Thread G	\varnothing mm	\varnothing mm	H mm	GL mm	Progress GFK EX	HUGRO No.	
M 16 x 1,5	4,5 - 6	21	26	12	EX15xx.17.060	180.1706.1x	
	6 - 8					EX15xx.17.080	180.1708.1x
M 20 x 1,5	6 - 8	27	28	13	EX15xx.20.080	180.2008.1x	
	8 - 11					EX15xx.20.110	180.2011.1x
M 25 x 1,5	9,5 - 12,5	34	33	13	EX15xx.25.125	180.2512.1x	
	12,5 - 16					EX15xx.25.160	180.2516.1x
	16 - 19					EX15xx.25.190	180.2519.1x
	19 - 20,5					EX15xx.25.205	180.2520.1x
M 32 x 1,5	20 - 21	41	35	15	EX15xx.32.210	180.3221.1x	
	21 - 22					EX15xx.32.220	180.3222.1x *
	22 - 23					EX15xx.32.230	180.3223.1x *
	23 - 25,5					EX15xx.32.255	180.3225.1x
M 40 x 1,5	25,5 - 27	50	40	15	EX15xx.40.270	180.4027.1x *	
	27 - 28,5					EX15xx.40.285	180.4028.1x
	28,5 - 30					EX15xx.40.300	180.4030.1x *
	30 - 33					EX15xx.40.330	180.4033.1x
M 50 x 1,5	33 - 35	60	42	16	EX15xx.50.350	180.5035.1x *	
	35 - 37					EX15xx.50.370	180.5037.1x
	37 - 39					EX15xx.50.390	180.5039.1x *
	39 - 42					EX15xx.50.420	180.5042.1x
M 63 x 1,5	42 - 44	75	48	16	EX15xx.63.440	180.6344.1x *	
	44 - 46					EX15xx.63.460	180.6346.1x
	46 - 48					EX15xx.63.480	180.6348.1x *
	48 - 52					EX15xx.63.520	180.6352.1x
Pg 9	4,5 - 6	21	26	12	EX15xx.09.060	180.0906.1x	
	6 - 8					EX15xx.09.080	180.0908.1x
Pg 11	4 - 5,5	24	28	12	EX15xx.11.055	180.1105.1x	
	5,5 - 8,5					EX15xx.11.085	180.1108.1x
Pg 13,5	6 - 8	27	28	13	EX15xx.13.080	180.1308.1x	
	8 - 11					EX15xx.13.110	180.1311.1x
Pg 16	6 - 8	27	28	13	EX15xx.16.080	180.1608.1x	
	8 - 11					EX15xx.16.110	180.1611.1x
Pg 21	9,5 - 12,5	34	33	13	EX15xx.21.125	180.2112.1x	
	12,5 - 16					EX15xx.21.160	180.2116.1x
	16 - 19					EX15xx.21.190	180.2119.1x
	19 - 20,5					EX15xx.21.205	180.2120.1x
Pg 29	19,5 - 21	41	36	13	EX15xx.29.210	180.2921.1x *	
	21 - 23					EX15xx.29.230	180.2923.1x
	23 - 25					EX15xx.29.250	180.2925.1x *
	25 - 27,5					EX15xx.29.275	180.2927.1x
Pg 36	27 - 28,5	55	42	16	EX15xx.36.285	180.3628.1x *	
	28,5 - 30,5					EX15xx.36.305	180.3630.1x
	30,5 - 32,5					EX15xx.36.325	180.3632.1x *
	32,5 - 35					EX15xx.36.350	180.3635.1x
Pg 42	33 - 35	60	42	16	EX15xx.42.350	180.4235.1x *	
	35 - 37					EX15xx.42.370	180.4237.1x
	37 - 39					EX15xx.42.390	180.4239.1x *
	39 - 42					EX15xx.42.420	180.4242.1x
Pg 48	41 - 43	70	46	16	EX15xx.48.430	180.4843.1x	
	43 - 45					EX15xx.48.450	180.4845.1x *
	45 - 47					EX15xx.48.470	180.4847.1x *
	47 - 49					EX15xx.48.490	180.4849.1x



Bestell-Nummern sind zu ergänzen: 15xx .1x
 Reference numbers have to be completed
 grau / grey: = 1571 = .10
 schwarz / black: = 1540 = .11
 blau / blue (Ex i): = 1530 = .14

EXLB + EXLH + EXLT

Material: Stahl, verzinkt
Kerndichtung: Baumwollfaden
Mantel: EXLB: Spezial PVC
EXLH: Thermoplast
EXLT: Thermoplast
Farbe: schwarz
Einsatztemperatur: statisch/flexibel
siehe Tabelle
Schutzart: IP 67

Material: Steel galvanized
Core packing: Cotton
Covering: EXLB: special PVC
EXLH: Thermoplast
EXLT: Thermoplast
Colour: black
Temperature range: static/flexing
see list
Protection type: IP 67

440.EX
441.EX
442.EX

Nenngröße Trade size	Innen-/Außen-Ø Inside/outside dia. mm	Rollenlänge Coil length m	EXLB -25°C/+105°C -5°C/+105°C	EXLH -50°C/+130°C -5°C/+130°C	EXLT -25°C/+90°C -5°C/+90°C
M16 / 3/8"	12,5 x 17,8	30 / 10	440.12xx.EX	441.12xx.EX	442.12xx.EX
M20 / 1/2"	16,0 x 21,1	30 / 10	440.16xx.EX	441.16xx.EX	442.16xx.EX
M25 / 3/4"	21,0 x 26,4	30 / 10	440.21xx.EX	441.21xx.EX	442.21xx.EX
M32 / 1"	26,0 x 33,1	20 / 10	440.26xx.EX	441.26xx.EX	442.26xx.EX
M40 / 1 1/4"	34,8 x 41,8	20 / 10	440.35xx.EX	441.35xx.EX	442.35xx.EX
M50 / 1 1/2"	40,4 x 47,7	20 / 10	440.40xx.EX	441.40xx.EX	442.40xx.EX
M63 / 2"	51,6 x 60,0	20 / 10	440.51xx.EX	441.51xx.EX	442.51xx.EX
Weitere Liefermöglichkeiten:			Further availabilities:		
- Baureihe EXLH in blau - 441.EB			- Type EXLH in blue - 441.EB		
- Bestellnummern sind mit den Rollenlängen zu ergänzen zum Beispiel 440.1230.EX			- Reference numbers have to be completed with the coil length for example 440.1230.EX		



EXSB + EXSH + EXST

Material: Edelstahl (1.4404)
Kerndichtung: Baumwollfaden
Mantel: EXSB: Spezial PVC
EXSH: Thermoplast
EXST: Thermoplast
Farbe: schwarz
Einsatztemperatur: statisch/flexibel
siehe Tabelle
Schutzart: IP 67

Material: Stainless Steel (1.4404)
Core packing: Cotton
Covering: EXSB: special PVC
EXSH: Thermoplast
EXST: Thermoplast
Colour: black
Temperature range: static/flexing
see list
Protection type: IP 67

440.SX
441.SX
442.SX

Nenngröße Trade size	Innen-/Außen-Ø Inside/outside dia. mm	Rollenlänge Coil length m	EXSB -25°C/+105°C -5°C/+105°C	EXSH -50°C/+130°C -5°C/+130°C	EXST -25°C/+90°C -5°C/+90°C
M16 / 3/8"	12,5 x 17,8	30 / 10	440.12xx.SX	441.12xx.SX	442.12xx.SX
M20 / 1/2"	16,0 x 21,1	30 / 10	440.16xx.SX	441.16xx.SX	442.16xx.SX
M25 / 3/4"	21,0 x 26,4	30 / 10	440.21xx.SX	441.21xx.SX	442.21xx.SX
M32 / 1"	26,0 x 33,1	20 / 10	440.26xx.SX	441.26xx.SX	442.26xx.SX
M40 / 1 1/4"	34,8 x 41,8	20 / 10	440.35xx.SX	441.35xx.SX	442.35xx.SX
M50 / 1 1/2"	40,4 x 47,7	20 / 10	440.40xx.SX	441.40xx.SX	442.40xx.SX
M63 / 2"	51,6 x 60,0	20 / 10	440.51xx.SX	441.51xx.SX	442.51xx.SX
- Bestellnummern sind mit den Rollenlängen zu ergänzen zum Beispiel 440.1230.SX			- Reference numbers have to be completed with the coil length for example 440.1230.SX		
Technische Daten, Eigenschaften und Zulassungen dieser Schutzschläuche sind anzufordern.			Technical details, properties and approvals of all protection conduits are on request.		
Ex-Anwendungen (Ex d IIC + Ex e II): Zur ATEX-gerechten Installation sind Verschraubungen der Baureihe HA 262.00/30 zu verwenden.			Ex-Applications (Ex d IIC + Ex e II): Connectors of series HA 262.00/30 must be used for installations according to regulations of ATEX.		



HA

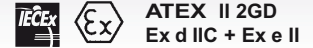
Material: Messing blank
 Abdichtung: PA-Ring und Epoxidharz
 Einsatztemperatur: -60 °C bis 80 °C
 Schutzart: IP 66


Material: brass
 Sealing: PA (Nylon) ring and epoxy resin
 Temperature range: -60 °C to 80 °C
 (depending on conduit type)
 Protection type: IP 66

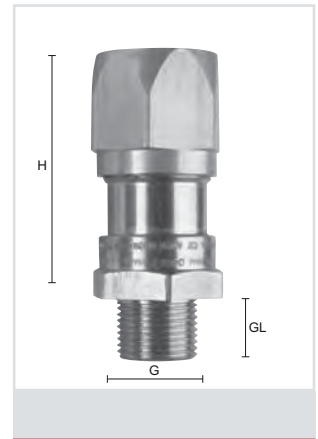
262.00

Zertifikat: BASEEFA 06 ATEX 0256 X
 IECEX BAS 06.0059 X

Certificate: BASEEFA 02 ATEX 0256 X
 IECEX BAS 06.0059 X




Gewinde Entry Thread G	 mm	H mm	GL mm	für Schlauch for conduit	K-Nummer K-Reference	HUGRO No.
M 20 x1,5	30	57	15	M 16/3/8"	HAM0304	262.2038
M 20 x1,5	30	60	15	M 20/1/2"	HAM0404	262.2012
M 25 x1,5	36	63,5	15	M 25/3/4"	HAM0505	262.2534
M 32 x1,5	46	71	15	M 32/1"	HAM0606	262.3285
M 40 x1,5	55	76	15	M 40/1 1/4"	HAM0707	262.4087
M 50 x1,5	65	83	15	M 50/1 1/2"	HAM0808	262.5089
M 63 x1,5	80	92	15	M 63/2"	HAM0909	262.6391
1/2" NPT	30	57	20,2	M 16/3/8"	HAA0304	262.1238
1/2" NPT	30	60	20,2	M 20/1/2"	HAA0404	262.1212
3/4" NPT	36	63,5	20,2	M 25/3/4"	HAA0505	262.3434
1" NPT	46	71	25	M 32/1"	HAA0606	262.8585
1 1/4" NPT	55	76	25,6	M 40/1 1/4"	HAA0707	262.8787
1 1/2" NPT	65	83	26	M 50/1 1/2"	HAA0808	262.8989
2" NPT	80	92	26,9	M 63/2"	HAA0909	262.9191

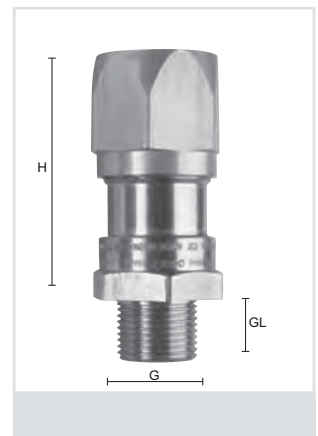


dgl., jedoch aus Edelstahl (1.4404)

ditto but made of stainless steel (1.4404)

Gewinde Entry Thread G	 mm	H mm	GL mm	für Schlauch for conduit	K-Nummer K-Reference	HUGRO No.
M 20 x1,5	30	60	15	M 20/1/2"	HAMS0404	262.2012.30
M 25 x1,5	36	63,5	15	M 25/3/4"	HAMS0505	262.2534.30
M 32 x1,5	46	71	15	M 32/1"	HAMS0606	262.3285.30
M 40 x1,5	55	76	15	M 40/1 1/4"	HAMS0707	262.4087.30
M 50 x1,5	65	83	15	M 50/1 1/2"	HAMS0808	262.5089.30
M 63 x1,5	80	92	15	M 63/2"	HAMS0909	262.6391.30
1/2" NPT	30	60	20,2	M 20/1/2"	HAAS0404	262.1212.30
3/4" NPT	36	63,5	20,2	M 25/3/4"	HAAS0505	262.3434.30
1" NPT	46	71	25	M 32/1"	HAAS0606	262.8585.30
1 1/4" NPT	55	76	25,6	M 40/1 1/4"	HAAS0707	262.8787.30
1 1/2" NPT	65	83	26	M 50/1 1/2"	HAAS0808	262.8989.30
2" NPT	80	92	26,9	M 63/2"	HAAS0909	262.9191.30

262.30



Anwendungen: Ex d IIC und Ex e II
 Zone 1 (Gas) und Zone 21 (Staub)

Applications: Ex d IIC and Ex e II
 Zone 1 (gas) and zone 21 (dust)

Passende Schutzschläuche "Liquid Tight" siehe Seite 128

Please refer to the page 128 for suitable liquid tight metallic conduits.

Kabelverschraubungen
 EMV-Schutz
 Ex-Schutz
 Kabelschutzsysteme
 Zubehör
 Technischer Anhang
 Artikel-Verzeichnis

Material: Messing blank
 O-Ring: EPDM
 Einsatztemperatur: -40 °C bis 100 °C
 Schutzart: IP 68

Material: brass
 O-ring: EPDM
 Temperature range: -40 °C to 100 °C
 Protection type: IP 68

535.11
535.22
535.33

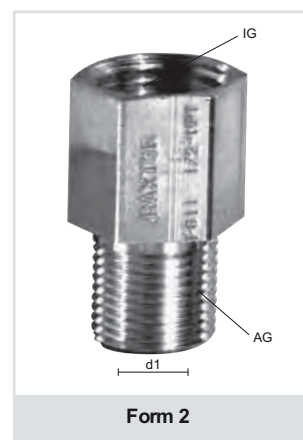
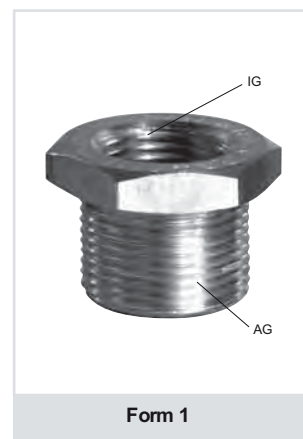
Zertifikat: SIRA 00 ATEX 1073 U
 IECEx SIR 07.0010 X

Certificate: SIRA 00 ATEX 1073 U
 IECEx SIR 07.0010 X



ATEX II 2GD
Ex d IIC + Ex e II

Gewinde Thread						Gewinde Thread					
AG	IG	mm	d1	Form	HUGRO No.	AG	IG	mm	d1	Form	HUGRO No.
M M						Pg Pg					
16 x 1,5	20 x 1,5	23,4	11	2	535.1720.22	7	9	23,4	7	2	535.0709.11
20 x 1,5	16 x 1,5	23,4	-	1	535.2017.22	9	7	23,4	10	2	535.0907.11
20 x 1,5	25 x 1,5	27,9	15	2	535.2025.22	9	11	23,4	10	2	535.0911.11
25 x 1,5	16 x 1,5	27,9	-	1	535.2517.22	11	7	23,4	-	1	535.1107.11
25 x 1,5	20 x 1,5	27,9	-	1	535.2520.22	11	9	23,4	14	2	535.1109.11
25 x 1,5	32 x 1,5	27,9	20,8	2	535.2532.22	11	13,5	23,4	14	2	535.1113.11
32 x 1,5	20 x 1,5	37,6	-	1	535.3220.22	13,5	9	23,4	-	1	535.1309.11
32 x 1,5	25 x 1,5	37,6	-	1	535.3225.22	13,5	11	23,4	15	2	535.1311.11
32 x 1,5	40 x 1,5	37,6	26,8	2	535.3240.22	13,5	16	30,5	15	2	535.1316.11
40 x 1,5	25 x 1,5	47,2	-	1	535.4025.22	16	11	23,4	-	1	535.1611.11
40 x 1,5	32 x 1,5	47,2	-	1	535.4032.22	16	13,5	23,4	-	1	535.1613.11
40 x 1,5	50 x 1,5	47,2	33,5	2	535.4050.22	16	21	33	17,5	2	535.1621.11
50 x 1,5	32 x 1,5	56	-	1	535.5032.22	21	13,5	30,5	-	1	535.2113.11
50 x 1,5	40 x 1,5	56	-	1	535.5040.22	21	16	30,5	-	1	535.2116.11
50 x 1,5	63 x 1,5	56	44	2	535.5063.22	21	29	42,4	23,5	2	535.2129.11
63 x 1,5	40 x 1,5	70	-	1	535.6340.22	29	16	42,4	-	1	535.2916.11
63 x 1,5	50 x 1,5	70	-	1	535.6350.22	29	21	42,4	-	1	535.2921.11
63 x 1,5	75 x 1,5	70	55	2	535.6374.22	29	36	56	31	2	535.2936.11
75 x 1,5	50 x 1,5	80	-	1	535.7450.22	36	21	56	-	1	535.3621.11
75 x 1,5	63 x 1,5	80	-	1	535.7463.22	36	29	56	-	1	535.3629.11
						36	42	70	40	2	535.3642.11
						42	29	56	-	1	535.4229.11
NPT NPT											
1/2"	3/4"	27,9	15	2	535.1935.33	42	36	56	-	1	535.4236.11
3/4"	1/2"	27,9	-	1	535.3519.33	42	48	70	48	2	535.4248.11
3/4"	1"	37,6	20,5	2	535.3575.33	48	36	70	-	1	535.4836.11
1"	1/2"	37,6	-	1	535.7519.33	48	42	70	-	1	535.4842.11
1"	3/4"	37,6	-	1	535.7535.33						
1"	1 1/4"	47,2	26,8	2	535.7576.33						
1 1/4"	3/4"	47,2	-	1	535.7635.33						
1 1/4"	1"	47,2	-	1	535.7675.33						
1 1/4"	1 1/2"	56	33,5	2	535.7677.33						
1 1/2"	1"	56	-	1	535.7775.33						
1 1/2"	1 1/4"	56	-	1	535.7776.33						
1 1/2"	2"	70	41	2	535.7778.33						
2"	1 1/4"	70	-	1	535.7876.33						
2"	1 1/2"	70	-	1	535.7877.33						
2"	2 1/2"	80	54	2	535.7879.33						
2 1/2"	1 1/2"	80	-	1	535.7977.33						
2 1/2"	2"	80	-	1	535.7978.33						
2 1/2"	3"	95	64	2	535.7980.33						
3"	2"	95	-	1	535.8078.33						
3"	2 1/2"	95	-	1	535.8079.33						



Auf Anfrage:

- weitere Größen (Kombinationen)
- andere Gewinde
- in Messing vernickelt
- in Edelstahl
- andere Materialien

On request:

- further sizes (combinations)
- other threads
- in brass nickel-plated
- in stainless steel
- other materials



Material: Messing blank
 O-Ring: EPDM
 Einsatztemperatur: -40 °C bis 100 °C
 Schutzart: IP 68

Material: brass
 O-ring: EPDM
 Temperature range: -40 °C to 100 °C
 Protection type: IP 68

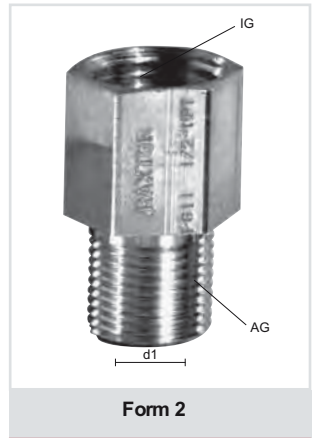
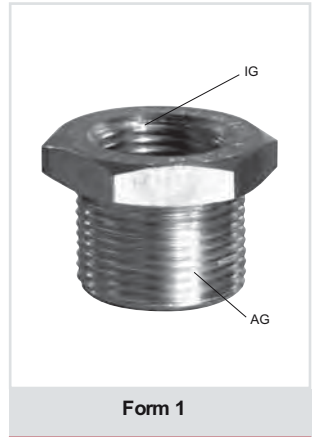
535.12 **535.23**
535.13 **535.31**
535.21 **535.32**

Zertifikat: SIRA 00 ATEX 1073 U
 IECEx SIR 07.0010 X

Certificate: SIRA 00 ATEX 1073 U
 IECEx SIR 07.0010 X

  **ATEX II 2GD**
Ex d IIC + Ex e II

Gewinde Thread						Gewinde Thread					
AG	IG	mm	d1 mm	Form	HUGRO No.	AG	IG	mm	d1 mm	Form	HUGRO No.
M Pg						Pg M					
16 x 1,5	9	23,4	11	2	535.1709.21	9	16 x 1,5	23,4	10	2	535.0917.12
16 x 1,5	11	23,4	11	2	535.1711.21	11	16 x 1,5	23,4	14	2	535.1117.12
16 x 1,5	13,5	23,4	11	2	535.1713.21	11	20 x 1,5	23,4	14	2	535.1120.12
20 x 1,5	11	23,4	15	2	535.2011.21	13,5	16 x 1,5	23,4	-	1	535.1317.12
20 x 1,5	13,5	23,4	15	2	535.2013.21	13,5	20 x 1,5	23,4	15	2	535.1320.12
20 x 1,5	16	23,4	15	2	535.2016.21	13,5	25 x 1,5	30,5	15	2	535.1325.12
25 x 1,5	13,5	27,9	-	1	535.2513.21	16	20 x 1,5	23,4	17,5	2	535.1620.12
25 x 1,5	16	27,9	20,5	2	535.2516.21	16	25 x 1,5	30,5	17,5	2	535.1625.12
25 x 1,5	21	27,9	20,5	2	535.2521.21	21	25 x 1,5	30,5	23,5	2	535.2125.12
32 x 1,5	21	37,6	26,8	2	535.3221.21	21	32 x 1,5	37,6	23,5	2	535.2132.12
32 x 1,5	29	37,6	26,8	2	535.3229.21	29	32 x 1,5	42,4	-	1	535.2932.12
40 x 1,5	29	47,2	33,5	2	535.4029.21	29	40 x 1,5	47,2	31	2	535.2940.12
40 x 1,5	36	47,2	33,5	2	535.4036.21	36	40 x 1,5	56	-	1	535.3640.12
50 x 1,5	36	56	44	2	535.5036.21	36	50 x 1,5	56	40	2	535.3650.12
50 x 1,5	42	56	44	2	535.5042.21	42	50 x 1,5	56	48	2	535.4250.12
63 x 1,5	42	70	-	1	535.6342.21	42	63 x 1,5	70	48	2	535.4263.12
63 x 1,5	48	70	55	2	535.6348.21	48	50 x 1,5	70	-	1	535.4850.12
75 x 1,5	42	80	-	1	535.7442.21	48	63 x 1,5	70	53	2	535.4863.12
75 x 1,5	48	80	-	1	535.7448.21	48	75 x 1,5	80	53	2	535.4874.12
M NPT						NPT M					
16 x 1,5	1/2"	23,4	11	2	535.1719.23	1/2"	20 x 1,5	23,4	15	2	535.1920.32
20 x 1,5	1/2"	23,4	15	2	535.2019.23	1/2"	25 x 1,5	30,5	15	2	535.1925.32
20 x 1,5	3/4"	30,5	15	2	535.2035.23	3/4"	20 x 1,5	27,9	-	1	535.3520.32
25 x 1,5	3/4"	30,5	20,5	2	535.2535.23	3/4"	25 x 1,5	30,5	20,5	2	535.3525.32
25 x 1,5	1"	37,6	20,5	2	535.2575.23	1"	25 x 1,5	37,6	-	1	535.7525.32
32 x 1,5	1"	37,6	26,8	2	535.3275.23	1"	32 x 1,5	37,6	26,8	2	535.7532.32
32 x 1,5	1 1/4"	47,2	26,8	2	535.3276.23	1 1/4"	40 x 1,5	47,2	33,5	2	535.7640.32
40 x 1,5	1 1/4"	47,2	33,5	2	535.4076.23	1 1/4"	50 x 1,5	56	33,5	2	535.7650.32
40 x 1,5	1 1/2"	56	33,5	2	535.4077.23	1 1/2"	50 x 1,5	56	41	2	535.7750.32
50 x 1,5	1 1/2"	56	44	2	535.5077.23	1 1/2"	63 x 1,5	70	41	2	535.7763.32
50 x 1,5	2"	70	44	2	535.5078.23	2"	50 x 1,5	70	-	1	535.7850.32
63 x 1,5	2"	70	55	2	535.6378.23	2"	63 x 1,5	70	54	2	535.7863.32
75 x 1,5	2 1/2"	80	64	2	535.7479.23	2 1/2"	75 x 1,5	80	64	2	535.7974.32
Pg NPT						NPT Pg					
9	1/2"	23,4	10	2	535.0919.13	1/2"	9	23,4	-	1	535.1909.31
11	1/2"	23,4	14	2	535.1119.13	1/2"	11	23,4	15	2	535.1911.31
13,5	1/2"	23,4	15	2	535.1319.13	1/2"	13,5	23,4	15	2	535.1913.31
16	1/2"	23,4	17,5	2	535.1619.13	1/2"	16	30,5	15	2	535.1916.31
16	3/4"	30,5	17,5	2	535.1635.13	3/4"	11	27,9	-	1	535.3511.31
21	3/4"	30,5	23,5	2	535.2135.13	3/4"	13,5	27,9	-	1	535.3513.31
21	1"	37,6	23,5	2	535.2175.13	3/4"	16	30,5	20,5	2	535.3516.31
29	1"	42,4	-	1	535.2975.13	3/4"	21	37,6	20,5	2	535.3521.31
29	1 1/4"	47,2	31	2	535.2976.13	1"	21	37,6	26,8	2	535.7521.31
36	1 1/4"	56	-	1	535.3676.13	1"	29	42,4	26,8	2	535.7529.31
36	1 1/2"	56	40	2	535.3677.13	1 1/4"	29	47,2	33,5	2	535.7629.31
42	1 1/2"	56	48	2	535.4277.13	1 1/4"	36	56	33,5	2	535.7636.31
42	2"	70	48	2	535.4278.13	1 1/2"	36	56	41	2	535.7736.31
48	1 1/2"	70	-	1	535.4877.13	1 1/2"	42	70	41	2	535.7742.31
48	2"	70	53	2	535.4878.13	2"	48	70	54	2	535.7848.31
48	2 1/2"	80	53	2	535.4879.13	2 1/2"	48	80	-	1	535.7948.31




Bitte den Hinweis auf der vorangegangenen Seite beachten For some notes please refer to the page before

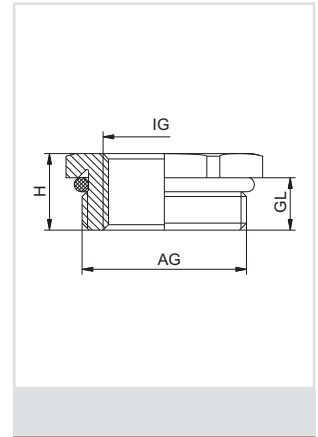
Material: Messing vernickelt
 O-Ring: NBR
 Einsatztemperatur: DMT -20 °C bis 95 °C
 PTB -40 °C bis 100 °C
 Schutzart: IP 68
 Zertifikate: PTB 02 ATEX 1125
 PTB 02 ATEX 1126 X *
 DMT 03 ATEX E 049
 IECEx BVS 07.0021

Material: brass, nickel-plated
 O-ring: NBR
 Temperature range: DMT -20 °C to 95 °C
 PTB -40 °C to 100 °C
 Protection type: IP 68
 Certificates: PTB 02 ATEX 1125
 PTB 02 ATEX 1126 X *
 DMT 03 ATEX E 049
 IECEx BVS 07.0021

527.10
527.EX



Gewinde Thread AG	Gewinde Thread IG	 mm	H mm	GL mm	A-Nummer A-Reference RSD-MS-Ex	HUGRO No.
M 10 x 1,5	M 8 x 1,25	13	13	5	EX3500.10.08	527.1008.EX *
M 12 x 1,5	M 8 x 1,25	15	8	5	EX3500.12.08	527.1508.EX *
M 12 x 1,5	M 10 x 1,5		13		EX3500.12.10	527.1510.EX *
M 16 x 1,5	M 10 x 1,5	18	8	5	EX3500.17.10	527.1710.EX
M 16 x 1,5	M 12 x 1,5	17	8,5		1.078.1612.50	527.1715.10
M 20 x 1,5	M 12 x 1,5	22	9	6	1.078.2012.50	527.2015.10
M 20 x 1,5	M 16 x 1,5		9		1.078.2016.50	527.2017.10
M 25 x 1,5	M 16 x 1,5	27	10	7	1.078.2516.50	527.2517.10
M 25 x 1,5	M 20 x 1,5		10		1.078.2520.50	527.2520.10
M 32 x 1,5	M 16 x 1,5	34	11	8	1.078.3216.50	527.3217.10
M 32 x 1,5	M 20 x 1,5		11,5		1.078.3220.50	527.3220.10
M 32 x 1,5	M 25 x 1,5		11,5		1.078.3225.50	527.3225.10
M 40 x 1,5	M 20 x 1,5	43	12	8	1.078.4020.50	527.4020.10
M 40 x 1,5	M 25 x 1,5		12,5		1.078.4025.50	527.4025.10
M 40 x 1,5	M 32 x 1,5		12,5		1.078.4032.50	527.4032.10
M 50 x 1,5	M 25 x 1,5	55	13	9	1.078.5025.50	527.5025.10
M 50 x 1,5	M 32 x 1,5		14		1.078.5032.50	527.5032.10
M 50 x 1,5	M 40 x 1,5		14		1.078.5040.50	527.5040.10
M 63x1,5	M 32 x 1,5	65	14	10	1.078.6332.50	527.6332.10
M 63x1,5	M 40 x 1,5		14		1.078.6340.50	527.6340.10
M 63x1,5	M 50 x 1,5		14		1.078.6350.50	527.6350.10
Pg 9	Pg 7	17	8,8	6	1.078.0907.01	527.0907.10
Pg 11	Pg 7	20	9	6	1.078.1107.01	527.1107.10
Pg 11	Pg 9				1.078.1109.01	527.1109.10
Pg 13,5	Pg 9	22	9,5	6,5	1.078.1309.01	527.1309.10
Pg 13,5	Pg 11				1.078.1311.01	527.1311.10
Pg 16	Pg 9	24	9,5	6,5	1.078.1609.01	527.1609.10
Pg 16	Pg 11				1.078.1611.01	527.1611.10
Pg 16	Pg 13,5				1.078.1613.01	527.1613.10
Pg 21	Pg 11	30	10,3	7	1.078.2111.01	527.2111.10
Pg 21	Pg 13,5				1.078.2113.01	527.2113.10
Pg 21	Pg 16				1.078.2116.01	527.2116.10
Pg 29	Pg 16	40	11,5	8	1.078.2916.01	527.2916.10
Pg 29	Pg 21				1.078.2921.01	527.2921.10
Pg 36	Pg 21	50	12,5	9	1.078.3621.01	527.3621.10
Pg 36	Pg 29				1.078.3629.01	527.3629.10
Pg 42	Pg 29	57	13,5	10	1.078.4229.01	527.4229.10
Pg 42	Pg 36				1.078.4236.01	527.4236.10
Pg 48	Pg 36	64	13,5	10	1.078.4836.01	527.4836.10
Pg 48	Pg 42				1.078.4842.01	527.4842.10



Auf Anfrage:

Serie 527.10 in Edelstahl (1.4305) für
 Temperaturbereich - 60 °C bis 180 °C

On request:

Series 527.10 in stainless steel (1.4305)
 for temperature range -60 °C to 180 °C

Erweiterungen + Übergangs- Enlargings + Adaptors stücke



Qualität aus Waldkirch

Material: Messing vernickelt
O-Ring: NBR
Einsatztemperatur: -40°C bis 100°C
Schutzart: IP 68

Material: brass, nickel-plated
O-ring: NBR
Temperature range: -40°C to 100°C
Protection type: IP 68


530.EX
531.EX

Zertifikat: PTB 02 ATEX 1125
PTB 02 ATEX 1126 X *

Certificate: PTB 02 ATEX 1125
PTB 02 ATEX 1126 X *

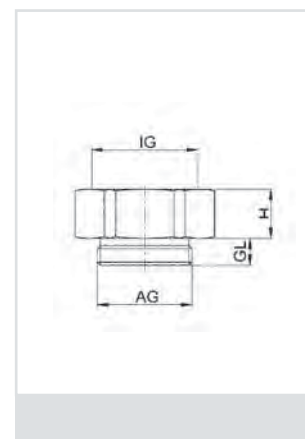


ATEX II 2GD
Ex e II

Gewinde Thread AG	Gewinde Thread IG	 mm	H mm	GL mm	A-Nummer A-Reference	HUGRO No.
M 8 x 1,25	M 10 x 1,5	13	9	5	EX3600.08.10	530.0810.EX *
M 8 x 1,25	M 12 x 1,5	15	9	5	EX3600.08.12	530.0815.EX *
M 10 x 1,5	M 12 x 1,5	15	9	5	EX3600.10.12	530.1015.EX *
M 10 x 1,5	M 16 x 1,5	18	9	5	EX3600.10.17	530.1017.EX *
M 12 x 1,5	M 16 x 1,5	18	9	5	EX3600.12.17	530.1517.EX *
M 12 x 1,5	M 20 x 1,5	24	10	5	EX3600.12.20	530.1520.EX *
M 16 x 1,5	M 20 x 1,5	24	10	5	EX3600.17.20	530.1720.EX
M 20 x 1,5	M 25 x 1,5	30	11,5	6	EX3600.20.25	530.2025.EX
M 25 x 1,5	M 32 x 1,5	36	14	7	EX3600.25.32	530.2532.EX
M 32 x 1,5	M 40 x 1,5	46	14	8	EX3600.32.40	530.3240.EX
M 40 x 1,5	M 50 x 1,5	55	16	8	EX3600.40.50	530.4050.EX
M 50 x 1,5	M 63 x 1,5	70	17	9	EX3600.50.63	530.5063.EX
<hr/>						
Pg 7	M 12 x 1,5	15	9	6	EX3600.07.12	531.0715.EX *
Pg 7	M 16 x 1,5	18	9	6	EX3600.07.17	531.0717.EX *
Pg 9	M 16 x 1,5	18	9,5	6	EX3600.09.17	531.0917.EX
Pg 9	M 20 x 1,5	24	10,5	6	EX3600.09.20	531.0920.EX
Pg 11	M 20 x 1,5	24	10,5	6	EX3600.11.20	531.1120.EX
Pg 11	M 25 x 1,5	30	11,5	6	EX3600.11.25	531.1125.EX
Pg 13,5	M 20 x 1,5	24	10,5	6	EX3600.13.20	531.1320.EX
Pg 13,5	M 25 x 1,5	30	11,5	6	EX3600.13.25	531.1325.EX
Pg 16	M 25 x 1,5	30	11,5	6	EX3600.16.25	531.1625.EX
Pg 16	M 32 x 1,5	36	13,5	6	EX3600.16.32	531.1632.EX
Pg 21	M 32 x 1,5	36	14	7,5	EX3600.21.32	531.2132.EX
Pg 21	M 40 x 1,5	46	14	7,5	EX3600.21.40	531.2140.EX
Pg 29	M 40 x 1,5	46	14	8	EX3600.29.40	531.2940.EX
Pg 29	M 50 x 1,5	55	16	8	EX3600.29.50	531.2950.EX
Pg 36	M 50 x 1,5	55	16	8	EX3600.36.50	531.3650.EX
Pg 36	M 63 x 1,5	70	17	8	EX3600.36.63	531.3663.EX
Pg 42	M 63 x 1,5	70	17	10	EX3600.42.63	531.4263.EX
Pg 48	M 63 x 1,5	70	17	11	EX3600.48.63	531.4863.EX

Auf Anfrage:
für höhere Temperaturbereiche bis 200°C

On request:
for higher temperature up to 200°C



Kabelverschraubungen

EMV-Schutz

Ex-Schutz

Kabelschutzsysteme

Zubehör

Technischer Anhang

Artikel-Verzeichnis

Material: PA, glasfaserverstärkt
 Farbe: schwarz
 O-Ring: EPDM
 Einsatztemperatur: -20 °C bis 60 °C
 Schutzart: IP 68

Material: PA (Nylon), glass fibre-reinforced
 Colour: black
 O-ring: EPDM
 Temperature range: -20 °C to 60 °C
 Protection type: IP 68

573.11
573.22
573.33

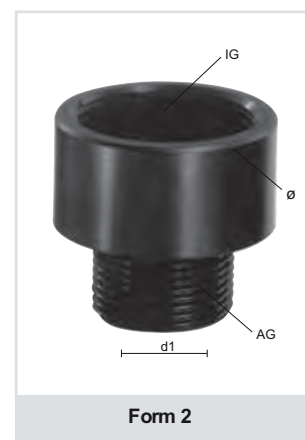
Zertifikat: SIRA 00 ATEX 1073 U

Certificate: SIRA 00 ATEX 1073 U



ATEX II 2GD
Ex e II

Gewinde Thread						Gewinde Thread					
AG	IG	Ø mm	d1 mm	Form	HUGRO No.	AG	IG	Ø mm	d1 mm	Form	HUGRO No.
M M						Pg Pg					
16 x 1,5	20 x 1,5	24	8	2	573.1720.22	7	9	25	5,5	2	573.0709.11
20 x 1,5	16 x 1,5	25	-	1	573.2017.22	9	7	25	8	2	573.0907.11
20 x 1,5	25 x 1,5	27,5	12,5	2	573.2025.22	9	11	27,5	8	2	573.0911.11
25 x 1,5	16 x 1,5	30	-	1	573.2517.22	11	7	27,5	-	1	573.1107.11
25 x 1,5	20 x 1,5	30	-	1	573.2520.22	11	9	27,5	11	2	573.1109.11
25 x 1,5	32 x 1,5	35,5	17,5	2	573.2532.22	11	13,5	27,5	11	2	573.1113.11
32 x 1,5	20 x 1,5	38	-	1	573.3220.22	13,5	9	27,5	-	1	573.1309.11
32 x 1,5	25 x 1,5	38	-	1	573.3225.22	13,5	11	27,5	12,9	2	573.1311.11
32 x 1,5	40 x 1,5	41	24,5	2	573.3240.22	13,5	16	27,5	12,9	2	573.1316.11
40 x 1,5	25x1,5	46	-	1	573.4025.22	16	11	27,5	-	1	573.1611.11
40 x 1,5	32x1,5	46	-	1	573.4032.22	16	13,5	27,5	-	1	573.1613.11
40 x 1,5	50x1,5	50	32,5	2	573.4050.22	16	21	33	15	2	573.1621.11
50 x 1,5	32x1,5	56	-	1	573.5032.22	21	13,5	33	-	1	573.2113.11
50 x 1,5	40x1,5	56	-	1	573.5040.22	21	16	33	-	1	573.2116.11
50 x 1,5	63x1,5	60	42,5	2	573.5063.22	21	29	43	20,8	2	573.2129.11
63 x 1,5	40x1,5	70	-	1	573.6340.22	29	16	43	-	1	573.2916.11
63 x 1,5	50x1,5	70	-	1	573.6350.22	29	21	43	-	1	573.2921.11
63 x 1,5	75x1,5	75	55	2	573.6374.22	29	36	56	29,5	2	573.2936.11
75 x 1,5	50x1,5	81	-	1	573.7450.22	36	21	56	-	1	573.3621.11
75 x 1,5	63x1,5	81	-	1	573.7463.22	36	29	56	-	1	573.3629.11
						36	42	60	39,5	2	573.3642.11
						42	29	60	-	1	573.4229.11
NPT NPT											
1/2"	3/4"	35,5	12	2	573.1935.33	42	36	60	-	1	573.4236.11
3/4"	1/2"	35,5	-	1	573.3519.33	42	48	65	46,5	2	573.4248.11
3/4"	1"	41	17	2	573.3575.33	48	36	65	-	1	573.4836.11
1"	1/2"	41	-	1	573.7519.33	48	42	65	-	1	573.4842.11
1"	3/4"	41	-	1	573.7535.33						
1"	1 1/4"	55	23	2	573.7576.33						
1 1/4"	3/4"	55	-	1	573.7635.33						
1 1/4"	1"	55	-	1	573.7675.33						
1 1/4"	1 1/2"	60	32	2	573.7677.33						
1 1/2"	1"	60	-	1	573.7775.33						
1 1/2"	1 1/4"	60	-	1	573.7776.33						
1 1/2"	2"	70	38	2	573.7778.33						
2"	1 1/4"	70	-	1	573.7876.33						
2"	1 1/2"	70	-	1	573.7877.33						
2"	2 1/2"	80	50	2	573.7879.33						
2 1/2"	1 1/2"	80	-	1	573.7977.33						
2 1/2"	2"	80	-	1	573.7978.33						
2 1/2"	3"	95	60	2	573.7980.33						
3"	2"	95	-	1	573.8078.33						
3"	2 1/2"	95	-	1	573.8079.33						



Weitere Größen (Kombinationen) und andere Gewinde auf Anfrage
 Further sizes (combinations) and other threads on request

Material: PA, glasfaserverstärkt
 Farbe: schwarz
 O-Ring: EPDM
 Einsatztemperatur: -20 °C bis 60 °C
 Schutzart: IP 68

Material: PA (Nylon), glass fibre-reinforced
 Colour: black
 O-ring: EPDM
 Temperature range: -20 °C to 60 °C
 Protection type: IP 68

573.12 **573.23**
573.13 **573.31**
573.21 **573.32**

Zertifikat: SIRA 00 ATEX 1073 U

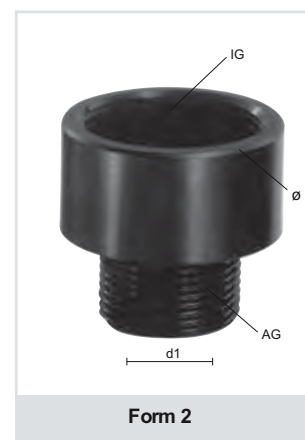
Certificate: SIRA 00 ATEX 1073 U



Gewinde Thread						Gewinde Thread					
AG	IG	Ø mm	d1 mm	Form	HUGRO No.	AG	IG	Ø mm	d1 mm	Form	HUGRO No.
M	Pg					Pg	M				
16 x 1,5	9	27,5	8	2	573.1709.21	9	16 x 1,5	25	8	2	573.0917.12
16 x 1,5	11	27,5	8	2	573.1711.21	11	16 x 1,5	27,5	11	2	573.1117.12
16 x 1,5	13,5	27,5	8	2	573.1713.21	11	20 x 1,5	27,5	11	2	573.1120.12
20 x 1,5	11	27,5	12,5	2	573.2011.21	13,5	16 x 1,5	25	-	1	573.1317.12
20 x 1,5	13,5	27,5	12,5	2	573.2013.21	13,5	20 x 1,5	27,5	12,9	2	573.1320.12
20 x 1,5	16	35	12,5	2	573.2016.21	13,5	25 x 1,5	35,5	12,9	2	573.1325.12
25 x 1,5	13,5	30	-	1	573.2513.21	16	20 x 1,5	27,5	15	2	573.1620.12
25 x 1,5	16	35,5	17,5	2	573.2516.21	16	25 x 1,5	35,5	15	2	573.1625.12
25 x 1,5	21	35,5	17,5	2	573.2521.21	21	25 x 1,5	35,5	20,8	2	573.2125.12
32 x 1,5	21	41	24,5	2	573.3221.21	21	32 x 1,5	41	20,8	2	573.2132.12
32 x 1,5	29	50	24,5	2	573.3229.21	29	32 x 1,5	43	-	1	573.2932.12
40 x 1,5	29	50	32,5	2	573.4029.21	29	40 x 1,5	50	29,5	2	573.2940.12
40 x 1,5	36	60	32,5	2	573.4036.21	36	40 x 1,5	56	-	1	573.3640.12
50 x 1,5	36	60	42,5	2	573.5036.21	36	50 x 1,5	60	39,5	2	573.3650.12
50 x 1,5	42	70	42,5	2	573.5042.21	42	50 x 1,5	60	46,5	2	573.4250.12
63 x 1,5	42	70	-	1	573.6342.21	42	63 x 1,5	80	46,5	2	573.4263.12
63 x 1,5	48	70	55	2	573.6348.21	48	50 x 1,5	65	-	1	573.4850.12
75 x 1,5	42	81	-	1	573.7442.21	48	63 x 1,5	80	51,8	2	573.4863.12
75 x 1,5	48	81	-	1	573.7448.21	48	75 x 1,5	90	51,8	2	573.4874.12
M	NPT					NPT	M				
16 x 1,5	1/2"	27,5	8	2	573.1719.23	1/2"	20 x 1,5	27,5	12	2	573.1920.32
20 x 1,5	1/2"	27,5	12,5	2	573.2019.23	1/2"	25 x 1,5	35,5	12	2	573.1925.32
20 x 1,5	3/4"	35,5	12,5	2	573.2035.23	3/4"	20 x 1,5	33	-	1	573.3520.32
25 x 1,5	3/4"	35,5	17,5	2	573.2535.23	3/4"	25 x 1,5	35,5	17	2	573.3525.32
25 x 1,5	1"	41	17,5	2	573.2575.23	1"	25 x 1,5	43	-	1	573.7525.32
32 x 1,5	1"	41	24,5	2	573.3275.23	1"	32 x 1,5	43	23	2	573.7532.32
32 x 1,5	1 1/4"	55	24,5	2	573.3276.23	1 1/4"	40 x 1,5	50	32	2	573.7640.32
40 x 1,5	1 1/4"	55	32,5	2	573.4076.23	1 1/4"	50 x 1,5	60	32	2	573.7650.32
40 x 1,5	1 1/2"	60	32,5	2	573.4077.23	1 1/2"	50 x 1,5	60	38	2	573.7750.32
50 x 1,5	1 1/2"	60	42,5	2	573.5077.23	1 1/2"	63 x 1,5	80	38	2	573.7763.32
50 x 1,5	2"	70	42,5	2	573.5078.23	2"	50 x 1,5	70	-	1	573.7850.32
63 x 1,5	2"	70	55	2	573.6378.23	2"	63 x 1,5	80	50	2	573.7863.32
75 x 1,5	2 1/2"	80	66	2	573.7479.23	2 1/2"	75 x 1,5	90	64	2	573.7974.32
Pg	NPT					NPT	Pg				
9	1/2"	27,5	8	2	573.0919.13	1/2"	9	27,5	-	1	573.1909.31
11	1/2"	27,5	11	2	573.1119.13	1/2"	11	27,5	12	2	573.1911.31
13,5	1/2"	27,5	12,9	2	573.1319.13	1/2"	13,5	27,5	12	2	573.1913.31
16	1/2"	27,5	15	2	573.1619.13	1/2"	16	35,5	12	2	573.1916.31
16	3/4"	35,5	15	2	573.1635.13	3/4"	11	33	-	1	573.3511.31
21	3/4"	35,5	20,8	2	573.2135.13	3/4"	13,5	33	-	1	573.3513.31
21	1"	41	20,8	2	573.2175.13	3/4"	16	35,5	17	2	573.3516.31
29	1"	43	-	1	573.2975.13	3/4"	21	43	17	2	573.3521.31
29	1 1/4"	50	29,5	2	573.2976.13	1"	21	50	23	2	573.7521.31
36	1 1/4"	56	-	1	573.3676.13	1"	29	50	23	2	575.7529.31
36	1 1/2"	60	39,5	2	573.3677.13	1 1/4"	29	50	32	2	575.7629.31
42	1 1/2"	60	46,5	2	573.4277.13	1 1/4"	36	60	32	2	573.7636.31
42	2"	70	46,5	2	573.4278.13	1 1/2"	36	60	38	2	573.7736.31
48	1 1/2"	65	-	1	573.4877.13	1 1/2"	42	70	38	2	573.7742.31
48	2"	70	51,8	2	573.4878.13	2"	48	70	50	2	573.7848.31
48	2 1/2"	80	51,8	2	573.4879.13	2 1/2"	48	80	64	2	573.7948.31

Weitere Größen (Kombinationen) und andere Gewinde auf Anfrage

Further sizes (combinations) and other threads on request



Kabelverschraubungen

EMV-Schutz

Ex-Schutz

Kabelschutzsysteme

Zubehör

Technischer Anhang

Artikel-Verzeichnis

Material: Messing vernickelt
O-Ring: NBR
Einsatztemperatur: -40 °C bis 100 °C
Schutzart: IP 68

Material: brass, nickel-plated
O-ring: NBR
Temperature range: -40 °C to 100 °C
Protection type: IP 68


548.EX

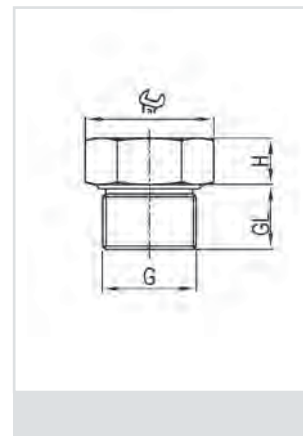
Zertifikat: PTB 00 ATEX 1059

Certificate: PTB 00 ATEX 1059



ATEX II 2GD
Ex d IIC

Gewinde Entry Thread G	 mm	H mm	GL mm	A-Nummer A-Reference	HUGRO No.
M 12 x 1,5	15	5	15	8710.12	548.15.EX
M 16 x 1,5	18	6	15	8710.17	548.17.EX
M 20 x 1,5	20	8	15	8710.20	548.20.EX
M 25 x 1,5	30	10	15	8710.25	548.25.EX
M 32 x 1,5	36	12	15	8710.32	548.32.EX
M 40 x 1,5	46	12	15	8710.40	548.40.EX
M 50 x 1,5	55	12	15	8710.50	548.50.EX
M 63 x 1,5	70	12	15	8710.63	548.63.EX
Pg 7	16	6,4	10,5	8710.07	548.07.EX
Pg 9	18	7,5	12	8710.09	548.09.EX
Pg 11	21	8,8	12	8710.11	548.11.EX
Pg 13,5	24	10	14	8710.13	548.13.EX
Pg 16	27	11,5	14	8710.16	548.16.EX
Pg 21	32	14	16	8710.21	548.21.EX
Pg 29	41	17	17	8710.29	548.29.EX
Pg 36	55	22,5	17	8710.36	548.36.EX



Auf Anfrage: mit O-Ring aus FPM
-40 °C bis 200 °C

On request: with FPM O-ring
-40 °C to 200 °C




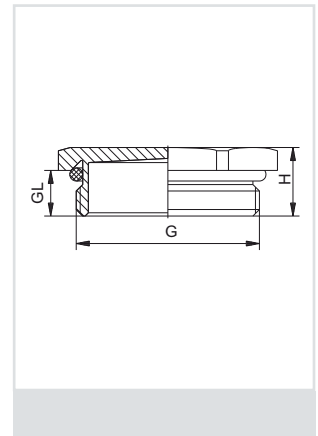
Material: Messing vernickelt
 O-Ring: NBR oder FPM
 Einsatztemperatur: 548.10 -20°C bis 95°C
 548.13 -20°C bis 180°C
 Schutzart: IP 68
 Zertifikate: DMT 03 ATEX E 049
 IECEx BVS 07.0021


Material: brass, nickel-plated
 O-ring: NBR or FPM
 Temperature range: 548.10 -20°C to 95°C
 548.13 -20°C to 180°C
 Protection type: IP 68
 Certificates: DMT 03 ATEX E 049
 IECEx BVS 07.0021

548.10
548.13



Gewinde Entry Thread G	 mm	H mm	GL mm	V-Ms-Ex	NBR-O-Ring HUGRO No.
M 12 x 1,5	14	8	5	1.197.1200.50	548.15.10
M 16 x 1,5	19	9	6	1.197.1600.50	548.17.10
M 20 x 1,5	22	9,5	6	1.197.2000.50	548.20.10
M 25 x 1,5	30	10,5	7	1.197.2500.50	548.25.10
M 32 x 1,5	41	12,5	8	1.197.3200.50	548.32.10
M 40 x 1,5	46	13	8	1.197.4000.50	548.40.10
M 50 x 1,5	55	15	9	1.197.5000.50	548.50.10
M 63 x 1,5	70	16,5	10	1.197.6300.50	548.63.10
Pg 7	14	8	5	1.197.0700.01	548.07.10
Pg 9	17	9	6	1.197.0900.01	548.09.10
Pg 11	20	9,5	6	1.197.1100.01	548.11.10
Pg 13,5	22	10	6,5	1.197.1300.01	548.13.10
Pg 16	24	10	6,5	1.197.1600.01	548.16.10
Pg 21	30	10,5	7	1.197.2100.01	548.21.10
Pg 29	41	12,5	8	1.197.2900.01	548.29.10
Pg 36	50	13	8	1.197.3600.01	548.36.10
Pg 42	58	15	9	1.197.4200.01	548.42.10
Pg 48	65	16,5	10	1.197.4800.01	548.48.10



Gewinde Entry Thread G	 mm	H mm	GL mm	V-Ms-FPM-Ex	FPM-O-Ring HUGRO No.
M 12 x 1,5	14	8	5	1.198.1200.50	548.15.13
M 16 x 1,5	19	9	6	1.198.1600.50	548.17.13
M 20 x 1,5	22	9,5	6	1.198.2000.50	548.20.13
M 25 x 1,5	30	10,5	7	1.198.2500.50	548.25.13
M 32 x 1,5	41	12,5	8	1.198.3200.50	548.32.13
M 40 x 1,5	46	13	8	1.198.4000.50	548.40.13
M 50 x 1,5	55	15	9	1.198.5000.50	548.50.13
M 63 x 1,5	70	16,5	10	1.198.6300.50	548.63.13
Pg 7	14	8	5	1.198.0700.01	548.07.13
Pg 9	17	9	6	1.198.0900.01	548.09.13
Pg 11	20	9,5	6	1.198.1100.01	548.11.13
Pg 13,5	22	10	6,5	1.198.1300.01	548.13.13
Pg 16	24	10	6,5	1.198.1600.01	548.16.13
Pg 21	30	10,5	7	1.198.2100.01	548.21.13
Pg 29	41	12,5	8	1.198.2900.01	548.29.13
Pg 36	50	13	8	1.198.3600.01	548.36.13
Pg 42	58	15	9	1.198.4200.01	548.42.13
Pg 48	65	16,5	10	1.198.4800.01	548.48.13



Auf Anfrage:
 in Edelstahl (1.4305)
 für Temperaturbereich -60°C bis 180°C
 für Zündschutzart Ex d in Edelstahl (1.4404)

On request:
 in stainless steel (1.4305)
 for temperatur range -60°C to 180°C
 for ignition protection category Ex d in
 stainless steel (1.4404)

Material: Messing vernickelt
O-Ring: NBR
Einsatztemperatur: -40 °C bis 100 °C
Schutzart: IP 68

Material: brass, nickel-plated
O-ring: NBR
Temperature range: -40 °C to 100 °C
Protection type: IP 68

545.EX

Zertifikat: PTB 02 ATEX 1125

Certificate: PTB 02 ATEX 1125



ATEX II 2GD
Ex e II

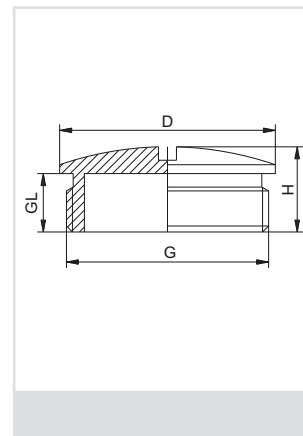
Gewinde Thread G	D mm	H mm	GL mm	A-Nummer A-Reference	HUGRO No.
M 8 x 1,25	10	8	5	EX8708.08	545.08.EX
M 10 x 1,5	12	8	5	EX8710.08	545.10.EX
M 12 x 1,5	14	8	5	EX8712.08	545.15.EX
M 16 x 1,5	19	8	5	EX8717.08	545.17.EX
M 20 x 1,5	24	9	6	EX8720.08	545.20.EX
M 25 x 1,5	28	11	7	EX8725.08	545.25.EX
M 32 x 1,5	35	12	8	EX8732.08	545.32.EX
M 40 x 1,5	45	14	8	EX8740.08	545.40.EX
M 50 x 1,5	55	15	9	EX8750.08	545.50.EX
M 63 x 1,5	70	16	10	EX8763.08	545.63.EX
Pg 7	14	8	5	EX8707.08	545.07.EX
Pg 9	17	9	6	EX8709.08	545.09.EX
Pg 11	20	9	6	EX8711.08	545.11.EX
Pg 13,5	22	9,5	6,5	EX8713.08	545.13.EX
Pg 16	24	9,5	6,5	EX8716.08	545.16.EX
Pg 21	30	11	7	EX8721.08	545.21.EX
Pg 29	39	12	8	EX8729.08	545.29.EX
Pg 36	50	15	9	EX8736.08	545.36.EX
Pg 48	65	16	10	EX8748.08	545.48.EX

Auf Anfrage:

- mit langem Anschlussgewinde
- aus rostfreiem Stahl 1.4305 oder 1.4435
- für höhere Temperaturen bis 200 °C

On request:

- with long entry thread
- made of stainless steel 1.4305 or 1.4435
- for higher temperature up to 200 °C



Kabelverschraubungen

EMV-Schutz

Ex-Schutz

Kabelschutzsysteme

Zubehör

Technischer Anhang

Artikel-Verzeichnis

Material: PA
 Farbe: schwarz
 O-Ring: NBR
 Einsatztemperatur: -20 °C bis 90 °C
 Schutzart: IP 68
 Zertifikat: DMT 03 ATEX E 049
 IECEx BVS 07.0021

Material: PA (Nylon)
 Colour: black
 O-ring: NBR
 Temperature range: -20 °C to 90 °C
 Protection type: IP 68
 Certificate: DMT 03 ATEX E 049
 IECEx BVS 07.0021

586.11



Gewinde Entry Thread G	 mm	H mm	GL mm	 mm	V-EX	HUGRO No.
M 12 x 1,5	15	13	8,5	6	1.297.1201.50	586.15.11
M 16 x 1,5	19	13	8,5	8	1.297.1601.50	586.17.11
M 20 x 1,5	24	14,5	9	8	1.297.2001.50	586.20.11
M 25 x 1,5	28	16	10,5	8	1.297.2501.50	586.25.11
M 32 x 1,5	36	17,5	11,5	8	1.297.3201.50	586.32.11
M 40 x 1,5	46	18	11,5	8	1.297.4001.50	586.40.11
M 50 x 1,5	55	20	13,5	8	1.297.5001.50	586.50.11
M 63 x 1,5	70	21	14,5	8	1.297.6301.50	586.63.11
Pg 7	15	13	8,5	6	1.297.0701.11	586.07.11
Pg 9	19	13	8,5	8	1.297.0901.11	586.09.11
Pg 11	24	14,5	9	8	1.297.1101.11	586.11.11
Pg 13,5	24	14,5	9	8	1.297.1301.11	586.13.11
Pg 16	28	16	10,5	8	1.297.1601.11	586.16.11
Pg 21	36	17,5	11,5	8	1.297.2101.11	586.21.11
Pg 29	46	18	11,5	8	1.297.2901.11	586.29.11
Pg 36	55	20	13,5	8	1.297.3601.11	586.36.11
Pg 42	60	20	13,5	8	1.297.4201.11	586.42.11
Pg 48	70	21	14,5	8	1.297.4801.11	586.48.11



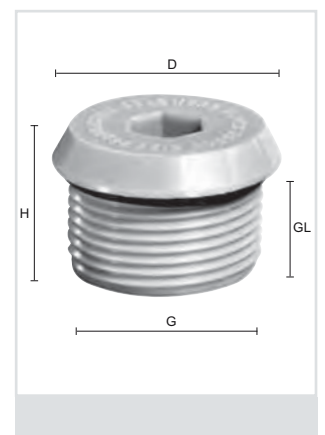
Material: PA, glasfaserverstärkt
 Farbe: schwarz
 O-Ring: CR
 Einsatztemperatur: -20 °C bis 60 °C
 Schutzart: IP 68
 Zertifikat: SIRA 00 ATEX 1073 U

Material: PA (Nylon), glass fibre-reinforced
 Colour: black
 O-ring: CR
 Temperature range: -20 °C to 60 °C
 Protection type: IP 68
 Certificate: SIRA 00 ATEX 1073 U

587.11



Gewinde Entry Thread G	D mm	H mm	GL mm	 mm	schwarz / black HUGRO No.
M 16 x 1,5	20,5	20	15	6	587.17.11
M 20 x 1,5	25	20	15	10	587.20.11
M 25 x 1,5	30	20	15	10	587.25.11
M 32 x 1,5	38	20	15	10	587.32.11
M 40 x 1,5	46	20	15	19	587.40.11
M 50 x 1,5	56	20	15	19	587.50.11
M 63 x 1,5	69	20	15	19	587.63.11
M 75 x 1,5	81	20	15	19	587.74.11
3/8" NPT	25,1	20	15	10	587.39.11
1/2" NPT	27,5	20	15	10	587.19.11
3/4" NPT	33	20	15	10	587.35.11
1" NPT	44	20	15	19	587.75.11
1 1/4" NPT	56,1	20	15	19	587.76.11
1 1/2" NPT	56	20	15	19	587.77.11
2" NPT	69	20	15	19	587.78.11



Weitere Größen und andere Gewinde auf Anfrage Other sizes and other threads on request

Seite / Page

Schnellmontagesysteme	Quick-Mounting Systems	144 - 155
Wellrohre, Kunststoff (PA + PE)	Corrugated tubes, plastic (PA + PE)	144 - 145
Wellrohre, Kunststoff teilbar	Corrugated tubes, plastic divisible	154

passende Anschlusssteile (Verschraubungen):	Suitable connectors:	
gerade	Straight	146, 147, 151
gerade, große Dimensionen	Straight, large dimensions	155
gerade, teilbar	Straight, divisible	154
gerade, mit Kabeldichtung	Straight, with cable sealing	147
Bögen 90°	Bendings 90°	149
Bögen 45°	Bendings 45°	150
Flansche	Flanges	147
Flansche, große Dimensionen	Flanges, large dimensions	155
Winkel 90°	Elbows 90°	148, 152
Klemmschellen	Clamping clips	153, 154
Schlauchhalter	Tube holders	153

Standard-Schutzschläuche	Standard Protective Conduits	156 - 163
Kunststoff	Plastic	160 - 163
Kunststoff, metalldrahtumflochten	Plastic, steel wire braided	163
Kunststoff, mit PVC-Spirale	Plastic, with PVC helix	162
Kunststoff, mit ummantelter Federdrahtspirale	Plastic, with sheathed spring steel wire	161
Kunststoff, Hohlgeflechte	Plastic, hollow braiding hoses	160
Metall	Metal	156 - 159
Metall, metalldrahtumflochten	Metal, steel wire braided	156
Metall, PVC- und PU-ummantelt	Metal, PVC- and PU-sheathed	157 - 159
Metall, PVC-ummantelt, UL- und CSA-appr.	Metal, PVC-sheathed, UL and CSA appr.	159
Metall, Hohlgeflechte	Metal, hollow braiding hoses	160



Kabel

Conduit Protec

Cable Glands

EMC Protection

Ex Protection

Conduit Protection Syst.

Accessories

Technical Appendix

Article Number Index

Seite / Page

Schlauchverschraubungen	Connectors (Conduit glands)	164 - 175
KunststoffPlastic	174, 175
Kunststoff, drehbarPlastic, turnable	175
Kunststoff, mit KabelabdichtungPlastic, with cable sealing	174
MessingBrass	164 - 173
Messing, drehbarBrass, turnable	172
Messing, mit KabelabdichtungBrass, with cable sealing	166
Messing, WinkelausführungBrass, elbow types	167
Stahl, gerade UL- und CSA-approbiertSteel, straight, UL and CSA approved	173
Stahl, Winkelausf., UL- und CSA-approbiertSteel, elbow types, UL- and CSA approved	173

Zubehör	Accessories	165 - 171
Klemmringe, MessingClamping rings, brass	165
SchlauchschellenConduits clamps (hose clips)	170, 171
Stabilisierungs- / ErdungshülsenStabilizing ferrules (Earthing sleeves)	165, 168, 169

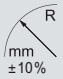


Kabelschutzsysteme
Protection Systems

WR-PA-VO

Material:	PA 6 flamwidrig, selbst- verlöschend, Brandklasse VO nach UL94, silikon-, cadmium- und halogenfrei	Material:	PA 6 (Nylon) flame retardant, self-extinguishing, fire classification VO acc. to UL 94, free of silicone, cadmium, halogen	490.00 490.01
Farbe:	grau/schwarz	Colour:	grey/black	
Einsatztemperatur:	-40 °C bis 120 °C	Temperature range:	-40 °C to 120 °C	
Schutzart:	IP 68	Protection type:	IP 68	



Innen- / Außen-Ø Inside / outside dia. mm	 R mm ±10%	Rollenlänge Coil length m	grau / grey HUGRO No.	schwarz / black HUGRO No.
6,7 x 10	13	50	490.0710	490.0710.01
10,0 x 13	20	50	490.1013	490.1013.01
12,2 x 15,7	30	50	490.1216	490.1216.01
14,2 x 18,5	40	50	490.1418	490.1418.01
16,5 x 21,2	45	50	490.1621	490.1621.01
23,2 x 28,3	55	50	490.2328	490.2328.01
29,0 x 34,5	65	25	490.2934	490.2934.01
36,0 x 42,4	90	25	490.3642	490.3642.01
47,8 x 54	100	25	490.4854	490.4854.01


Eigenschaften und passende Verschraubungen
siehe unten Properties and suitable connectos see below



dgl., jedoch Brandklasse V2/HB nach UL94 ditto, but fire classification V2/HB acc. to UL94

WR-PA

	491.00 491.01
--	--------------------------------

Innen- / Außen-Ø Inside / outside dia. mm	 R mm ±10%	Rollenlänge Coil length m	grau / grey HUGRO No.	schwarz / black HUGRO No.
6,7 x 10	11	50	491.0710	491.0710.01
8,4 x 11,6	13	50	491.0812	491.0812.01
9,9 x 12,9	15	50	491.1013	491.1013.01
12,3 x 15,7	20	50	491.1216	491.1216.01
14,2 x 18,5	25	50	491.1418	491.1418.01
16,5 x 21,2	30	50	491.1621	491.1621.01
23,1 x 28,4	40	50	491.2328	491.2328.01
29,0 x 34,5	50	25	491.2934	491.2934.01
36,2 x 42,3	65	25	491.3642	491.3642.01
47,7 x 53,9	90	25	491.4854	491.4854.01
66,6 x 79,2	170	10	491.6779	491.6779.01
91,0 x 106	225	10	491.9110	491.9110.01



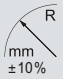
Eigenschaften:	Properties:
- hohe Querdruckfestigkeit	- high cross pressure strength
- ölbeständig bis 80 °C, benzinbeständig	- oil resistant up to 80 °C, benzine resistant
- UV-Beständigkeit: schwarz ja, grau bedingt	- UV-resistance: black yes, grey limited

Passende Verschraubungen:	Suitable connectors:
SMS (294.xx/394.xx/395.xx), SEM (296.xx/ 396.xx)	SMS (294.xx/394.xx/395.xx), SEM (296.xx/ 396.xx)

WR-PA12

Material:	PA 12 flammschwer, selbst- verlöschend, Brandklasse V2 nach UL94, silikon-, cadmium- und halogenfrei	Material:	PA 12 (Nylon) flame retardant, self-extinguishing, fire classification V2 acc. to UL94, free of silicone, cadmium, halogen	492.00 492.01
Farbe:	grau/schwarz	Colour:	grey/black	
Einsatztemperatur:	-40 °C bis 110 °C	Temperature range:	-40 °C to 110 °C	
Schutzart:	IP 68	Protection type:	IP 68	



Innen- / Außen-Ø Inside / outside dia. mm	 R mm ±10%	Rollenlänge Coil length m	grau / grey HUGRO No.	schwarz / black HUGRO No.
6,7 x 10	10	50	492.0710	492.0710.01
9,9 x 12,9	15	50	492.1013	492.1013.01
12,3 x 15,7	20	50	492.1216	492.1216.01
14,2 x 18,5	25	50	492.1418	492.1418.01
16,5 x 21	30	50	492.1621	492.1621.01
23,1 x 28,3	45	50	492.2328	492.2328.01
29,0 x 34,5	50	25	492.2934	492.2934.01
36,1 x 41,9	80	25	492.3642	492.3642.01
47,6 x 53,7	100	25	492.4854	492.4854.01
56,3 x 67,2	130	10	492.5667	492.5667.01
66,6 x 79,2	170	10	492.6779	492.6779.01
91,0 x 106	225	10	492.9110	492.9110.01

Properties:**Eigenschaften:**

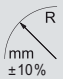
- hohe Wechselbiegefestigkeit
- öl- und benzinbeständig
- schwarz UV-beständig, grau bedingt

- high alternate bending strength
- oil and benzine resistant
- UV-resistance: black yes, grey limited



WR-PE

Material:	PE-LD Brandklasse HB nach UL94, halogen- und phosphorfrei, UV-beständig	Material:	PE-LD fire classification HB acc. to UL94, free of halogens and phosphorus, resistant to UV	494.01
Farbe:	schwarz	Colour:	black	
Einsatztemperatur:	-40 °C bis 70 °C	Temperature range:	-40 °C to 70 °C	

Innen- / Außen-Ø Inside / outside dia. mm	 R mm ±10%	Rollenlänge Coil length m	HUGRO No.
6,6 x 10	12	50	494.0710.01
9,8 x 12,7	15	50	494.1013.01
12,3 x 15,8	20	50	494.1216.01
14,1 x 18,3	25	50	494.1418.01
16,3 x 20,9	30	50	494.1621.01
22,9 x 28	45	50	494.2328.01
28,9 x 34	55	25	494.2934.01
36,0 x 41,6	75	25	494.3642.01
47,0 x 53,3	100	25	494.4753.01



In grau auf Anfrage

In grey on request

Eigenschaften:

- säure- und laugenbeständig
- bedingt ölbeständig

Properties:

- resistant to acids and lyes
- limited oil resistance

**Passende Verschraubungen für
WR-PA12 und WR-PE:**SMS (294.xx/394.xx/395.xx), SEM (296.xx/
396.xx)**Suitable connectors for
WR-PA12 and WR-PE:**SMS (294.xx/394.xx/395.xx), SEM (296.xx/
396.xx)


SMS

Material: PA
Farbe: grau/schwarz
Dichteinsatz: TPE
Einsatztemperatur: -30 °C bis 100 °C
Schutzart: IP 67

Material: PA (Nylon)
Colour: grey/black
Sealing insert: TPE
Temperature range: -30 °C to 100 °C
Protection type: IP 67

294.00
294.01



Gewinde Entry Thread G	für Wellrohr for tube	 mm	B mm	I mm	H mm	GL mm	grau/grey HUGRO No.	schwarz/black HUGRO No.
M 10 x 1	49x.0710	15,5	17	6	34,5	11,5	294.1007.00	294.1007.01
M 12 x 1,5	49x.0710	15,5	17	7	34,5	11,5	294.1507.00	294.1507.01
	49x.1013	18	20	7	37	12	294.1509.00	294.1509.01
M 16 x 1,5	49x.1013	18	20	10	37	11,5	294.1709.00	294.1709.01
	49x.1216	21	23	11	39	11,5	294.1711.00	294.1711.01
M 20 x 1,5	49x.1216	21	25	12	39	13	294.2011.00	294.2011.01
	49x.1621	27	29,5	16	44,5	13	294.2016.00	294.2016.01
M 25 x 1,5	49x.1621	27	29,5	17	44,5	13	294.2516.00	294.2516.01
	49x.2328	34	37	20,5	47	13	294.2521.00	294.2521.01
M 32 x 1,5	49x.2328	34	37	23,5	49	15	294.3221.00	294.3221.01
	49x.2934	40	44	25,5	51	15	294.3229.00	294.3229.01
M 40 x 1,5	49x.2934	40	48,5	30,5	51,5	15	294.4029.00	294.4029.01
	49x.3642	48	52	32	53,5	15	294.4036.00	294.4036.01
M 50 x 1,5	49x.3642	48	56	36,5	55	15,5	294.5036.00	294.5036.01
	49x.4854	59	63,5	42,5	55	15,5	294.5048.00	294.5048.01
M 63 x 1,5	49x.4854	59	66	48	55	16	294.6348.00	294.6348.01
Pg 7	49x.0710	15,5	17	7	32,5	10	294.0707.00	294.0707.01
	49x.1013	18	20	8	35	10	294.0709.00	294.0709.01
Pg 9	49x.0710	15,5	18,5	7	32,5	10	294.0907.00	294.0907.01
	49x.1013	18	20	10	35	10	294.0909.00	294.0909.01
Pg 11	49x.0710	15,5	21	7	32,5	10	294.1107.00	294.1107.01
	49x.1013	18	21	10	35	10	294.1109.00	294.1109.01
	49x.1216	21	23	12,5	37	10	294.1111.00	294.1111.01
Pg 13,5	49x.0710	15,5	23	7	32,5	10	294.1307.00	294.1307.01
	49x.1013	18	23	10	35	10	294.1309.00	294.1309.01
	49x.1216	21	23	12,5	37	10	294.1311.00	294.1311.01
	49x.1418	24	25,5	13,5	40	11	294.1313.00	294.1313.01
	49x.1621	27	29,5	15,4	43,5	12	294.1316.00	294.1316.01
Pg 16	49x.1216	21	26,5	12,5	37	10	294.1611.00	294.1611.01
	49x.1418	21	25,5	12,5	42	11	294.1613.00	294.1613.01
	49x.1621	27	29,5	17	44	12	294.1616.00	294.1616.01
	49x.2328	34	37	17	46	12	294.1621.00	294.1621.01
Pg 21	49x.2328	34	37	23,5	46	12	294.2121.00	294.2121.01
Pg 29	49x.2934	40	44	30	48,5	12	294.2929.00	294.2929.01
Pg 36	49x.3642	48	51,5	36,5	50,5	11,5	294.3636.00	294.3636.01
Pg 48	49x.4854	59	65,5	48	54	14,5	294.4848.00	294.4848.01



Eigenschaften:

Schnelle, einfache und ausreißfeste Montage durch "push-in"-Verschluss. Demontage durch Andrücken der Einrasthülse.

Die Hauptgrößen sind auch mit messing-vernickeltem Anschluss- und Innengewinde lieferbar.

Properties:

Quick, simple and pull-out proof installation by means of "push-in" lock. Simple dismounting by displacing the snap-in sleeve.

The main sizes are also available with brass nickel-plated entry thread or inner thread.

Schlauchverschraubungen mit Kabelabdichtung und Zugentlastung

Connectors with cable sealing and traction relief



Qualität aus Waldkirch

SMS-KOMBI

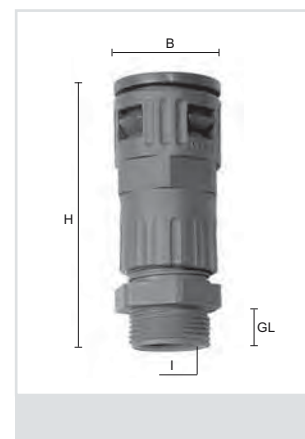
Material: PA
Farbe: grau/schwarz
Dichteinsatz: TPE und CR
Einsatztemperatur: -30 °C bis 100 °C
Schutzart: IP 67

Material: PA (Nylon)
Colour: grey/black
Sealing insert: TPE and CR
Temperature range: -30 °C to 100 °C
Protection type: IP 67

294.40
294.41



Gewinde Entry Thread G	für Wellrohr for tube			B mm	I mm	H mm	GL mm	grau/grey HUGRO No.	schwarz/black HUGRO No.
M 12 x 1,5	49x.0710	4 - 6,5	15/16	17	6,5	51	8	294.1507.40	294.1507.41
M 16 x 1,5	49x.1013	5 - 9,5	19/18	20	9,5	53	8	294.1710.40	294.1710.41
M 20 x 1,5	49x.1216	8 - 12	22/21	23	13	59	8	294.2012.40	294.2012.41
M 25 x 1,5	49x.1621	11 - 16	24/27	29,5	16	70	8	294.2516.40	294.2516.41
M 32 x 1,5	49x.2328	15 - 21	33/34	37	18	82	10	294.3221.40	294.3221.41
M 40 x 1,5	49x.2934	16 - 26	42/40	44	25	85	10	294.4026.40	294.4026.41
M 50 x 1,5	49x.3642	27 - 35	53/49	52	32	106	13	294.5035.40	294.5035.41
M 63 x 1,5	49x.4854	32 - 42	65/60	64	44	112	14	294.6342.40	294.6342.41
Pg 7	49x.0710	3 - 6,5	15/16	17	7	51	8	294.0707.40	294.0707.41
Pg 9	49x.1013	4 - 8	19/18	20	8	53	8	294.0908.40	294.0908.41
Pg 11	49x.1216	5 - 10	22/21	23	10	59	8	294.1110.40	294.1110.41
Pg 13,5	49x.1418	6 - 12	24/24	27	12	59	9	294.1312.40	294.1312.41
Pg 16	49x.1621	10 - 14	27/27	29,5	14	72	10	294.1614.40	294.1614.41
Pg 21	49x.2328	13 - 18	33/34	37	20	82	11	294.2118.40	294.2118.41
Pg 29	49x.2934	18 - 25	42/40	44	25	85	11	294.2925.40	294.2925.41
Pg 36	49x.3642	22 - 32	53/49	52	32	106	13	294.3632.40	294.3632.41
Pg 48	49x.4854	34 - 44	65/60	64	44	112	14	294.4844.40	294.4844.41



Flansche für metrische SMS-Verschraubungen

Flanges for metric SMS connectors

Material: PA
Farbe: grau/schwarz
Einsatztemperatur: -30 °C bis 100 °C

Material: PA (Nylon)
Colour: grey/black
Temperature range: -30 °C to 100 °C

325.00
325.01



Gewinde Thread	Flanschmaße Flange dia. mm	Bohr.-Abstand Bore distance mm		Höhe Height mm	grau/grey HUGRO No.	schwarz/black HUGRO No.
M 25 x 1,5	46 / 32	36	5,4	15,6	325.25	325.25.01
M 32 x 1,5	63 / 46	52	6,6	19,1	325.32	325.32.01
M 40 x 1,5	67 / 55	54	6,6	18,6	325.40	325.40.01
M 50 x 1,5	86 / 64	73	6,6	20	325.50	325.50.01
M 63 x 1,5	86 / 70	73	6,6	20	325.63	325.63.01



Schlauchverschraubungen Winkel 90° Schnellmontagesystem SMS

Elbow Connectors 90° Quick-mounting system



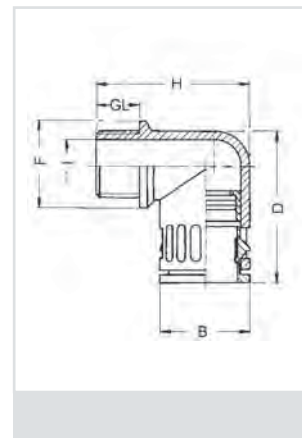
Material: PA
Farbe: grau/schwarz
Dichteinsatz: TPE
Einsatztemperatur: -30 °C bis 100 °C
Schutzart: IP 67

Material: PA (Nylon)
Colour: grey/black
Sealing insert: TPE
Temperature range: -30 °C to 100 °C
Protection type: IP 67

394.00
394.01



Gewinde Entry Thread G	für Wellrohr for tube	F mm	B mm	I mm	D mm	H mm	GL mm	grau/grey HUGRO No.	schwarz/black HUGRO No.
M 10 x 1	49x.0710	16	17	6	33,5	34	11	394.1007.00	394.1007.01
M 12 x 1,5	49x.1013	20	20	8	36	36,5	12	394.1509.00	394.1509.01
M 16 x 1,5	49x.1013	20	20	12	36	36,5	12	394.1709.00	394.1709.01
	49x.1216	23	23	12	42	40,5	12	394.1711.00	394.1711.01
M 20 x 1,5	49x.1216	24	23	15,5	42	41,5	13	394.2011.00	394.2011.01
	49x.1621	27	29,5	14,8	50	49	13	394.2016.00	394.2016.01
M 25 x 1,5	49x.1621	29,5	29,5	18	50	49	13	394.2516.00	394.2516.01
	49x.2328	34	37	18	57	57	13	294.2521.00	294.2521.01
M 32 x 1,5	49x.2328	37	37	24	57	59	15	394.3221.00	394.3221.01
	49x.2934	43	44	24	67,5	67	15	394.3229.00	394.3229.01
M 40 x 1,5	49x.2934	45	44	32	67,5	67	15	394.4029.00	394.4029.01
	49x.3642	52	52	32	83	74,5	15	394.4036.00	394.4036.01
M 50 x 1,5	49x.3642	55	52	39	83	75,5	16	394.5036.00	394.5036.01
	49x.4854	64	64	39	88	86,5	16	394.5048.00	394.5048.01
M 63 x 1,5	49x.4854	68	64	53	88	86,5	16	394.6348.00	394.6348.01
Pg 7	49x.0710	16	17	7	33,5	32	9,5	394.0707.00	394.0707.01
Pg 9	49x.1013	20	20	12	36	34	10	394.0909.00	394.0909.01
Pg 11	49x.1013	23	20	14	39	34	10	394.1109.00	394.1109.01
	49x.1216	23	23	15,5	42	37,5	10	394.1111.00	394.1111.01
Pg 13,5	49x.1013	25	20	11	40	35	10	394.1309.00	394.1309.01
	49x.1418	27	26,5	13,3	46	44	11	394.1313.00	394.1313.01
Pg 16	49x.1621	27	29,5	18	50	47	13	394.1616.00	394.1616.01
Pg 21	49x.2328	34	37	24	57	55	12	394.2121.00	394.2121.01
Pg 29	49x.2934	43	44	32	67,5	63	12	394.2929.00	394.2929.01
Pg 36	49x.3642	52	52	36,5	83	70	12	394.3636.00	394.3636.01
Pg 48	49x.4854	65	64	48,5	88	83	14	394.4848.00	394.4848.01



Eigenschaften:

Schnelle, einfache und ausreißfeste Montage durch "push-in"-Verschluss. Demontage durch Andrücken der Einrasthülse.

Properties:

Quick, simple and pull-out proof installation by means of "push-in" lock. Simple dismounting by displacing the snap-in sleeve.

Schlauchverschraubungen Bogen 90° Schnellmontagesystem SMS

Bending Connectors 90° Quick-mounting system




Qualität aus Waldkirch

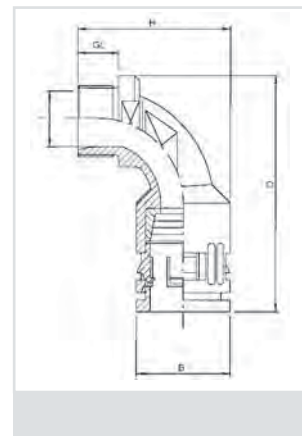
Material: PA
Farbe: grau/schwarz
Dichteinsatz: TPE
Einsatztemperatur: -30 °C bis 100 °C
Schutzart: IP 67

Material: PA (Nylon)
Colour: grey/black
Sealing insert: TPE
Temperature range: -30 °C to 100 °C
Protection type: IP 67

395.00
395.01



Gewinde Entry Thread G	für Wellrohr for tube	 mm	B mm	I mm	D mm	H mm	GL mm	grau/grey HUGRO No.	schwarz/black HUGRO No.
M 12 x 1,5	49x.0710	13	17	7,9	56,9	39	10	395.1507.00	395.1507.01
M 16 x 1,5	49x.1013	15	20	9	59,2	40,5	12	395.1709.00	395.1709.01
M 20 x 1,5	49x.1216	16	23	10	61,8	44,6	12	395.2011.00	395.2011.01
M 25 x 1,5	49x.1621	18	29,5	13	73,2	48,1	13	395.2016.00	395.2016.01
	49x.1621	18	29,5	15	73,2	48,1	13	395.2516.00	395.2516.01
M 32 x 1,5	49x.2328	24	37	17	84,8	64,1	14	395.2521.00	395.2521.01
	49x.2328	24	37	20	84,8	64,1	14	395.3221.00	395.3221.01
M 40 x 1,5	49x.2934	34	44	24,5	100,6	74	14	395.3229.00	395.3229.01
	49x.2934	34	44	30	100,6	74	14	395.4029.00	395.4029.01
M 50 x 1,5	49x.3642	44	52	31,5	111	82,4	17	395.4036.00	395.4036.01
	49x.3642	44	52	39	111	82,4	17	395.5036.00	395.5036.01
M 63 x 1,5	49x.4854	55	64	37,5	124,3	97,2	17	395.5048.00	395.5048.01
	49x.4854	55	64	45,5	124,3	97,2	17	395.6348.00	395.6348.01
Pg 7	49x.0710	13	17	7,9	56,9	39	10	395.0707.00	395.0707.01
Pg 9	49x.1013	15	20	9	59,2	40,5	12	395.0909.00	395.0909.01
Pg 11	49x.1216	16	23	10	61,8	44,6	12	395.1111.00	395.1111.01
Pg 13,5	49x.1418	15	25	12,5	64	46,8	12	395.1313.00	395.1313.01
Pg 16	49x.1621	18	29,5	15	73,2	48,1	13	395.1616.00	395.1616.01
Pg 21	49x.2328	24	37	20	84,8	64,1	14	395.2121.00	395.2121.01
Pg 29	49x.2934	34	44	30	100,6	74	14	395.2929.00	395.2929.01
Pg 36	49x.3642	44	52	39	111	82,4	17	395.3636.00	395.3636.01
Pg 48	49x.4854	55	64	45,5	124,3	97,2	17	395.4848.00	395.4848.01



Eigenschaften:

Schnelle, einfache und ausreißfeste Montage durch "push-in"-Verschluss. Demontage durch Eindrücken der Einrasthülse.

Fast alle Größen sind auch mit Messinganschlussgewinde lieferbar, die bei Bedarf anzufragen sind.

Properties:

Quick, simple and pull-out proof installation by means of "push-in" lock. Simple dismounting by displacing the snap-in sleeve.

Nearly all sizes are also available with thread made of nickel-plated brass. Information on request.

Schlauchverschraubungen Bogen 45° Schnellmontagesystem SMS

Bending Connectors 45° Quick-mounting system




Qualität aus Waldkirch

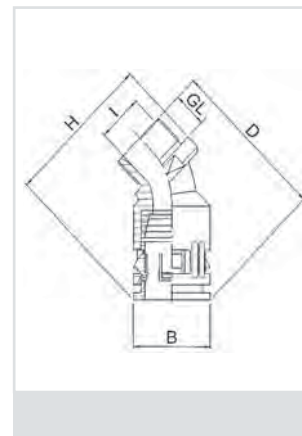
Material: PA
Farbe: grau/schwarz
Dichteinsatz: TPE
Einsatztemperatur: -30 °C bis 100 °C
Schutzart: IP 67

Material: PA (Nylon)
Colour: grey/black
Sealing insert: TPE
Temperature range: -30 °C to 100 °C
Protection type: IP 67

395.50
395.51



Gewinde Entry Thread G	für Wellrohr for tube	 mm	B mm	I mm	D mm	H mm	GL mm	grau/grey HUGRO No.	schwarz/black HUGRO No.
M 12 x 1,5	49x.0710	16,5	17	7,9	55	39	10	395.1507.50	395.1507.51
M 16 x 1,5	49x.1013	20	20	9	56,7	40,5	12	395.1709.50	395.1709.51
M 20 x 1,5	49x.1216	24	23	10	59,3	44,6	12	395.2011.50	395.2011.51
M 25 x 1,5	49x.1621	26	29,5	15	72	48	13	395.2016.50	395.2016.51
	49x.1621	26	29,5	15	72	48	13	395.2516.50	395.2516.51
M 32 x 1,5	49x.2328	36	37	20	83,8	63,8	14	395.2521.50	395.2521.51
	49x.2328	36	37	20	83,8	63,8	14	395.3221.50	395.3221.51
M 40 x 1,5	49x.2934	45	44	30	98,6	73,6	14	395.3229.50	395.3229.51
	49x.2934	45	44	30	98,6	73,6	14	395.4029.50	395.4029.51
M 50 x 1,5	49x.3642	58	52	39	109	82,4	17	395.4036.50	395.4036.51
	49x.3642	58	52	39	109	82,4	17	395.5036.50	395.5036.51
M 63 x 1,5	49x.4854	69,5	64	45,5	122	97,2	17	395.5048.50	395.5048.51
	49x.4854	69,5	64	45,5	122	97,2	17	395.6348.50	395.6348.51
Pg 7	49x.0710	16,5	17	7,9	55	39	10	395.0707.50	395.0707.51
Pg 9	49x.1013	20	20	9	56,7	40,5	12	395.0909.50	395.0909.51
Pg 11	49x.1216	24	23	10	59,3	44,6	12	395.1111.50	395.1111.51
Pg 13,5	49x.1418	26	25	12,5	59	46	12	395.1313.50	395.1313.51
Pg 16	49x.1621	26	29,5	15	72	48	13	395.1616.50	395.1616.51
Pg 21	49x.2328	36	37	20	83,8	63,8	14	395.2121.50	395.2121.51
Pg 29	49x.2934	45	44	30	98,6	73,6	14	395.2929.50	395.2929.51
Pg 36	49x.3642	58	52	39	109	82,4	17	395.3636.50	395.3636.51
Pg 48	49x.4854	69,5	64	45,5	122	97,2	17	395.4848.50	395.4848.51



Eigenschaften:

Schnelle, einfache und ausreißfeste Montage durch "push-in"-Verschluss. Demontage durch Eindrücken der Einrasthülse.

Fast alle Größen sind auch mit Messing-anschlussgewinde lieferbar, die bei Bedarf anzufagen sind.

Properties:

Quick, simple and pull-out proof installation by means of "push-in" lock. Simple dismounting by displacing the snap-in sleeve.


Nearly all sizes are also available with thread made of nickel-plated brass. Information on request.

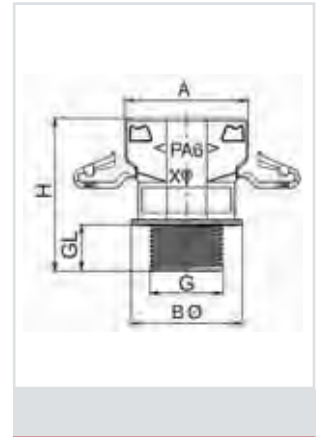
SEM

Material: PA 6
Farbe: grau / schwarz
Einsatztemperatur: -40 °C bis 120 °C
Schutzart: IP 65
IP 68 (mit O-Ring) *

Material: PA 6 (Nylon)
Colour: grey / black
Temperature range: -40 °C to 120 °C
Protection type: IP 65
IP 68 (with O-ring) *

296.00
296.01

Gewinde Entry Thread G	für Wellrohr for tube	 mm	A mm	B mm	H mm	GL mm	grau/grey HUGRO No.	schwarz/black HUGRO No.
M 12 x 1,5	49x.0710	14	19	18	34	11	296.1507	296.1507.01
M 12 x 1,5	49x.0812	16	20,6	20	35	11	296.1508	296.1508.01
M 12 x 1,5	49x.1013	17	21,6	22	36	12	296.1509	296.1509.01
M 16 x 1,5	49x.1013	17	21,6	22	36	12	296.1709	296.1709.01
M 16 x 1,5	49x.1216	20	25,5	25	38	12	296.1711	296.1711.01
M 20 x 1,5	49x.1216	20	25,5	25	38	12	296.2011	296.2011.01
M 20 x 1,5	49x.1621	27	34,5	31	43	13	296.2016	296.2016.01
M 25 x 1,5	49x.1621	27	34,5	31	43	13	296.2516	296.2516.01
M 25 x 1,5	49x.2125	32	40,5	36	48	13	296.2522	296.2522.01
M 25 x 1,5	49x.2328	34	42,5	38	48	13	296.2521	296.2521.01
M 32 x 1,5	49x.2934	41	49,5	46	52	15	296.3229	296.3229.01
M 40 x 1,5	49x.3642	50	59	55	62	17	296.4036	296.4036.01
M 50 x 1,5	49x.4854	64	72	72	68	19	296.5048	296.5048.01
M 63 x 1,5	49x.4854	64	72	72	68	19	296.6348	296.6348.01
Pg 7	49x.0710	14	19	18	34	11	296.0707	296.0707.01
Pg 7	49x.0812	16	20,6	20	35	11	296.0708	296.0708.01
Pg 7	49x.1013	17	21,6	22	36	12	296.0709	296.0709.01
Pg 9	49x.1013	17	21,6	22	36	12	296.0909	296.0909.01
Pg 9	49x.1216	20	25,5	25	38	12	296.0911	296.0911.01
Pg 11	49x.1013	17	21,6	22	36	12	296.1109	296.1109.01
Pg 11	49x.1216	20	25,5	25	38	12	296.1111	296.1111.01
Pg 13,5	49x.1216	20	25,5	25	38	12	296.1311	296.1311.01
Pg 13,5	49x.1621	27	34,5	31	43	13	296.1316	296.1316.01
Pg 16	49x.1621	27	34,5	31	43	13	296.1616	296.1616.01
Pg 21	49x.2125	32	40,5	36	48	13	296.2122	296.2122.01
Pg 21	49x.2328	34	42,5	38	48	13	296.2121	296.2121.01
Pg 29	49x.2934	41	49,5	46	52	15	296.2929	296.2929.01
Pg 36	49x.3642	50	59	55	62	17	296.3636	296.3636.01
Pg 48	49x.4854	64	72	72	68	19	296.4848	296.4848.01



Montagehinweis und Eigenschaften:

- Einfache und schnelle Montage
- Der Wellenschlauch wird mit leichter Drehbewegung in die geschlossene Verschraubung bis zum festen Anschlag gesteckt. Danach ist der Wellenschlauch leicht nach hinten zu ziehen (sichere Verrastung).
- Hohe Auszugskräfte
- Wellenschlauch ist in der Verschraubung drehbar

Assembly instruction and properties:

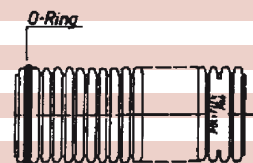
- Easy and quick assembly
- Insert the corrugated tube with a slight twist up to the collar stop of the closed connector. Pull back slightly the corrugated tube inside the connector (to latch securely).
- High tensile strength
- Tube is rotatable within the connector

***) IP 68 Montage:**

Ein spezieller O-Ring ist zu verwenden - siehe Serie 680.06. Dieser muss im ersten, beim Typ 49x.4854 im ersten und zweiten Wellengang nach dem Abschnitt montiert werden. Montage wie oben beschrieben.

***) IP 68 Assembly:**

A special O-ring has to be used - see series 680.06. The O-ring has to be assembled upon the first groove, on type 49x.4854 upon the first and second grooves of the corrugated tube. Assembly as described as above.



Schlauchverschraubungen Bogen 90° Schnellmontagesystem SEM

Bending Connectors 90° Quick-mounting system



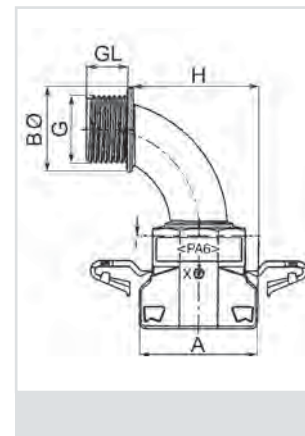
Qualität aus Waldkirch

Material: PA 6
Farbe: grau/schwarz
Einsatztemperatur: -40 °C bis 120 °C
Schutzart: IP 65
IP 68 (mit O-Ring) *

Material: PA 6 (Nylon)
Colour: grey/black
Temperature range: -40 °C to 120 °C
Protection type: IP 65
IP 68 (with O-ring) *

396.00
396.01

Gewinde Entry Thread G	für Wellrohr for tube	A mm	B mm	H mm	GL mm	grau/grey	schwarz/black
						HUGRO No.	HUGRO No.
M 16 x 1,5	49x.1013	21,6	20	29	12	396.1709	396.1709.01
M 16 x 1,5	49x.1216	25,5	20	30,5	12	396.1711	396.1711.01
M 20 x 1,5	49x.1216	25,5	25	34	12	396.2011	396.2011.01
M 20 x 1,5	49x.1621	34,5	25	38,5	12	396.2016	396.2016.01
M 25 x 1,5	49x.1621	34,5	31	44,5	13	396.2516	396.2516.01
M 25 x 1,5	49x.2328	42,5	31	48,5	13	396.2521	396.2521.01
M 32 x 1,5	49x.2328	42,5	38	51,5	13	396.3221	396.3221.01
M 32 x 1,5	49x.2934	49,5	38	54,5	13	396.3229	396.3229.01
M 40 x 1,5	49x.2934	49,5	48	63,5	15	396.4029	396.4029.01
M 40 x 1,5	49x.3642	59	48	68,5	15	396.4036	396.4036.01
M 50 x 1,5	49x.3642	59	56	74,5	17	396.5036	396.5036.01
M 50 x 1,5	49x.4854	72	56	90	17	396.5048	396.5048.01
M 63 x 1,5	49x.4854	72	72	99,8	19	396.6348	396.6348.01
Pg 9	49x.1013	21,6	20	29	12	396.0909	396.0909.01
Pg 11	49x.1216	25,5	25	34	12	396.1111	396.1111.01
Pg 13,5	49x.1621	34,5	25	38,5	12	396.1316	396.1316.01
Pg 16	49x.1621	34,5	31	44,5	13	396.1616	396.1616.01
Pg 21	49x.2328	42,5	38	51,5	13	396.2121	396.2121.01
Pg 29	49x.2934	49,5	48	63,5	15	396.2929	396.2929.01
Pg 36	49x.3642	59	56	74,5	17	396.3636	396.3636.01
Pg 48	49x.4854	72	72	99,8	19	396.4848	396.4848.01



Montagehinweis und Eigenschaften:

- Einfache und schnelle Montage
- Der Wellenschlauch wird mit leichter Drehbewegung in die geschlossene Verschraubung bis zum festen Anschlag gesteckt. Danach ist der Wellenschlauch leicht nach hinten zu ziehen (sichere Verrastung).
- Hohe Auszugskräfte
- Wellenschlauch ist in der Verschraubung drehbar

Assembly instruction and properties:

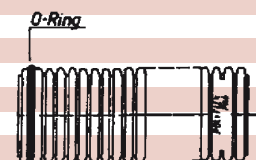
- Easy and quick assembly
- Insert the corrugated tube with a slight twist up to the collar stop of the closed connector. Pull back slightly the corrugated tube inside the connector (to latch securely).
- High tensile strength
- Tube is rotatable within the connector

*) IP 68 Montage:

Ein spezieller O-Ring ist zu verwenden - siehe Serie 680.06. Dieser muss im ersten, beim Typ 49x.4854 im ersten und zweiten Wellengang nach dem Abschnitt montiert werden. Montage wie oben beschrieben.

*) IP 68 Assembly:

A special O-ring has to be used - see series 680.06. The O-ring has to be assembled upon the first groove, on type 49x.4854 upon the first and second grooves of the corrugated tube. Assembly as described as above.



Klemmschellen

für Wellschläuche

Clamping Clips

for corrugated tubes



Qualität aus Waldkirch

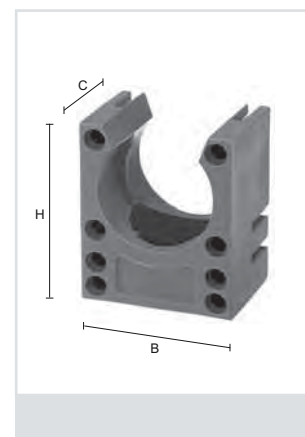
Material: PA
Farbe: grau / schwarz
Einsatztemperatur: -30 °C bis 100 °C

Material: PA
Colour: grey / black
Temperature range: -30 °C to 100 °C

696.00
696.01

für Wellrohr for tube	B mm	H mm	C mm	M Ø mm	grau / grey HUGRO No.	schwarz / black HUGRO No.
49x.0710	20	18	20	4,2	696.07	696.07.01
49x.1013	20	23	20	5,5	696.09	696.09.01
49x.1216	22	26	20	5,5	696.11	696.11.01
49x.1621	28	33	20	6,5	696.16	696.16.01
49x.2328	35	40	20	6,5	696.21	696.21.01
49x.2934	43	45	20	6,5	696.29	696.29.01
49x.3642	54	53	20	6,5	696.36	696.36.01
49x.4854/.4753	68	66	20	6,5	696.48	696.48.01

Auf Anfrage: **On request:**
 - Deckel zum Verschließen (ab Pg 11) - Covers for closing (Pg 11 - Pg 48)
 - Verbindungsstege - Connecting elements



697.00 **697.01**

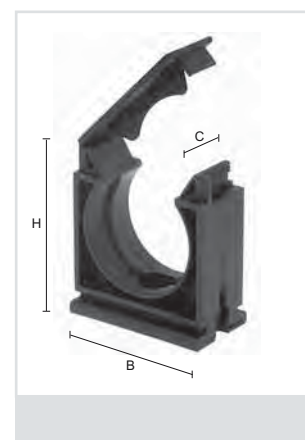
Klemmschellen

mit Deckel

Clamping Clips

with cover

für Wellrohr for tube	B mm	H mm	C mm	M Ø mm	grau / grey HUGRO No.	schwarz / black HUGRO No.
49x.0710	21,7	23,7	20	4,2	697.07	697.07.01
49x.1013	26	29	20	4,2	697.09	697.09.01
49x.1216	26	29	20	4,2	697.11	697.11.01
49x.1418	32,5	37	20	4,2	697.13	697.13.01
49x.1621	32,5	37	20	4,2	697.16	697.16.01
49x.2328	43,3	50,4	20	4,2	697.21	697.21.01
49x.2934	43,3	50,4	20	4,2	697.29	697.29.01
49x.3642	65	77	20	4,2	697.36	697.36.01
49x.4854/.4753	65	77	20	4,2	697.48	697.48.01



299.20 **299.21**

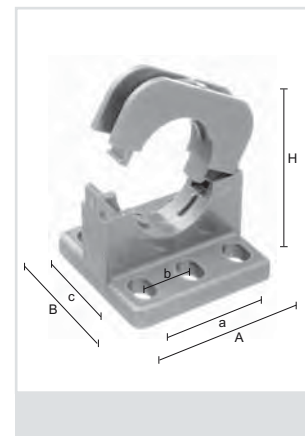
Schlauchhalter

Tube Holders

Material: PC
Farbe: grau / schwarz
Einsatztemperatur: -30 °C bis 100 °C

Material: PC
Colour: grey / black
Temperature range: -30 °C to 100 °C

für Wellrohr for tube	A mm	B mm	H mm	a mm	b mm	c mm	grau / grey HUGRO No.	schwarz / black HUGRO No.
49x.1621	38	38	40	25	12,5	20/25	299.16.20	299.16.21
49x.2328	38	38	40	25	12,5	20/25	299.21.20	299.21.21
49x.2934	46	38	48	35	17,5	20/25	299.29.20	299.29.21
49x.3642	52	60	59	40	20	40/50	299.36.20	299.36.21
49x.4854/.4753	68	60	77	55	27,5	40/50	299.48.20	299.48.21



Wellrohre

zweiteilig, teilbar

Corrugated Tubes

two-piece, divisible



Qualität aus Waldkirch

WR-PA-TB (Co-flex)

Material: PA 6
flammwidrig, selbstverlöschend
Brandkl. V2/UL94,
UV-beständig,
halogen- und phosphorfrei
Farbe: schwarz
Einsatztemperatur: -40 °C bis 120 °C
Schutzart: IP 43

Material: PA 6 (Nylon)
flame retardant,
self-extinguishing
fire class. V2/ UL 94,
resistant to UV, free of
halogen and phosphorus
Colour: black
Temperature range: -40 °C to 120 °C
Protection type: IP 43

496.01

Innen- / Außen-Ø Inside / outside dia. mm	R mm ±10%	Rollenlänge Coil length m	empfohlene Versch. Recomm. connectors	schwarz / black HUGRO No.
9,0 x 13,5	55	50	295.0914.01	496.0913.01
13,0 x 18,7	75	50	295.1319.01	496.1319.01
19,8 x 26	105	50	295.2126.01	496.2026.01
23,7 x 31,2	125	50	295.2931.01	496.2431.01
31,7 x 42	170	25	295.2942.01	496.3242.01
43,2 x 54,2	210	25		496.4454.01
66,5 x 79,8	300	10		496.6680.01



295.01

In Polypropylen (PP) auf Anfrage **Made of Polypropylene (PP) on request**

Eigenschaften: Einfach zu öffnen und zu schließen. Somit hervorragend geeignet zur Verlegung von vorkonfektionierten Leitungen oder für Nachinstallationen.

Properties: Simply to open and to close, therefore, an outstanding solution for installations of moulded cable assemblies. New cables or fibres can be added without any problems.

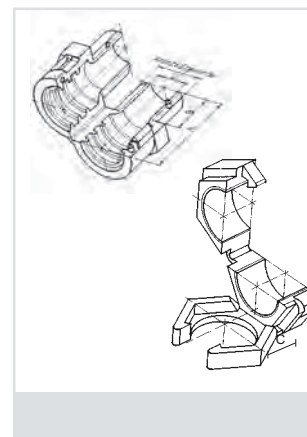
Passende Verschraubungen

Suitable Split Connectors

teilbar, mit Gegenmutter
aus Polyamid, schwarz

with locknut
made of polyamide, black

Gewinde Entry Thread G	mm	A mm	B mm	C mm	Di mm	für Wellrohr for Tube	HUGRO No.
M 16 x 1,5	19 / 23	34	11	8	9	496.0913.01	295.1714.01
M 20 x 1,5	27 / 32	41	11	8	13	496.1319.01	295.2019.01
M 25 x 1,5	32 / 37	43	12	9	20	496.2026.01	295.2526.01
M 32 x 1,5	40 / 46	51	15	12	24	496.2431.01	295.3231.01
M 40 x 1,5	48 / 56	59	19	15	31	496.3242.01	295.4042.01
M 50 x 1,5	64 / 72	68	19	15	43	496.4454.01	295.5054.01
Pg 9	19 / 22	27	12	11	9	496.0913.01	295.0914.01
Pg 13,5	24 / 30	34	17	14	13	496.1319.01	295.1319.01
Pg 21	32 / 36	34	17	14	20	496.2026.01	295.2126.01
Pg 29	41 / 46	42	21	17	24	496.2431.01	295.2931.01
Pg 29	50 / 55	50	22	17	31	496.3242.01	295.2942.01



695.01

Klemmbriden

Clamping Clips

für Co-flex-Wellrohre
aus Polyamid, schwarz

for Co-flex corrugated tubes
made of polyamide, black

D mm	B mm	H mm	C mm	M mm	für Wellrohr for Tube	HUGRO No.
13	18,6	23	20	5,5	496.0913.01	695.10.01
17,8	24	26,1	20	5,5	496.1319.01	695.14.01
26	35	39,6	20	7,1	496.2026.01	695.20.01
32	42,5	44,5	20,5	6,4	496.2431.01	695.23.01
42,7	52	52,5	20,5	7	496.3242.01	695.37.01
53,6	66,2	66,3	20,5	6,9	496.4454.01	695.45.01



Flanschanschlüsse gerade für Wellrohre

Straight Flange Connectors for corrugated tubes



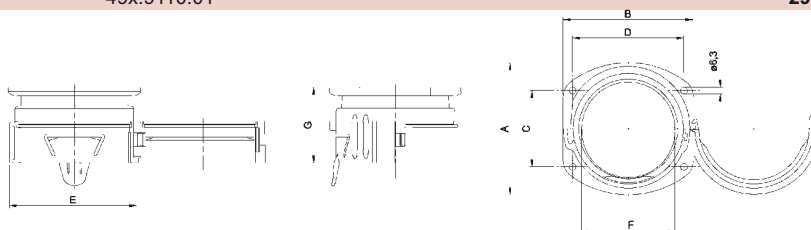
Qualität aus Waldkirch

Material: PA
Farbe: grau / schwarz
O-Ring: NBR
Einsatztemperatur: -30 °C bis 100 °C
Schutzart: IP 54

Material: PA (Nylon)
Colour: grey / black
O-ring: NBR
Temperature range: -30 °C to 100 °C
Protection type: IP 54

294.70
294.71

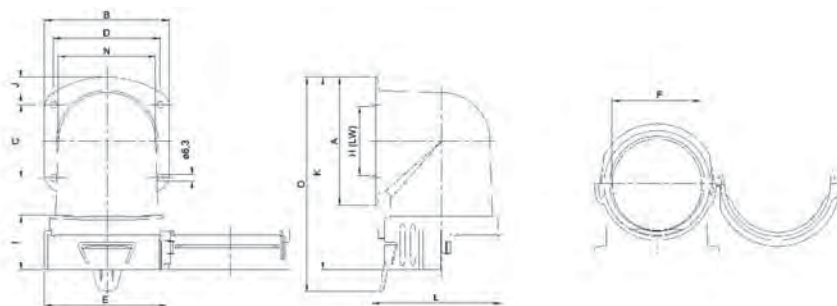
Nenngröße Trade size	für Wellrohr for tube	A mm	B mm	C mm	D mm	E Ø mm	F Ø mm	G mm	HUGRO No.
56	49x.5667	96,5	80,5	60	66	83	56	60	294.0056.71
70	49x.6679	94	96	60,5	80,5	96,4	69	60	294.0070.70
	49x.6679.01								294.0070.71
95	49x.9110	128	126	74	108	123,5	96	60	294.0095.70
	49x.9110.01								294.0095.71



Flanschanschluss- Winkel 90°

Elbow Flange Connectors 90°

394.70
394.71



Nenngröße Trade size	für Wellrohr for tube	A mm	B mm	C mm	D mm	E Ø mm	F Ø mm	H mm	HUGRO No.
70	49x.6679	94	96	60,5	80,5	96,4	69	70	394.0070.70
	49x.6679.01								394.0070.71
95	49x.9110	128	126	74	108	123,5	96	95	394.0095.70
	49x.9110.01								394.0095.71

I mm	J mm	K mm	L mm	M mm	N mm	O mm
56,5	6,2	152,5	103,5	109	81,5	175
55	7	202,5	127,5	142	98,5	224,5

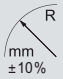


MSS

Material: Kaltband DC 03 nach EN 10139, verzinkt (Fe/Zn3)
Einsatztemperatur: bis 220 °C
Schutzart: IP 40

Material: Cold strip DC 03 acc. to EN 10139 galvanized (Fe/Zn3)
Temperature range: up to 220 °C
Protection type: IP 40

401.00

Innen- / Außen-Ø Inside / outside dia. mm	 R mm ±10%	Rollenlänge Coil length m	empfohlene Verschr. Recomm. connectors	HUGRO No.
8 x 10	28	50	211.xx08	401.0810
11 x 14	34	50	211.xx11	401.1114
14 x 17	40	50	211.xx14	401.1417
16 x 19	45	50	211.xx16	401.1619
18 x 21	50	50	211.xx18	401.1821
23 x 27	63	50	211.xx23	401.2327
31 x 36	85	25	211.xx31	401.3136
40 x 45	100	25	211.xx40	401.4045
51 x 56	125	25	211.xx51	401.5156

Eigenschaften: hochflexibel, zugfest und querdruckbelastbar
Properties: highly flexible, stretch resistant and lateral compression resistant

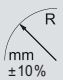
Weitere Abmessungen und andere Werkstoffe wie Edelstahl und Messing auf Anfrage.
Further dimensions and other materials like stainless steel or brass on request.



dgl., jedoch mit Umflechtung aus verzinktem Stahldraht, DIN 49012, Bauform K **ditto, but with galvanized steel wirebraiding, DIN 49012, structural shape K**

MSS-EU

411.00

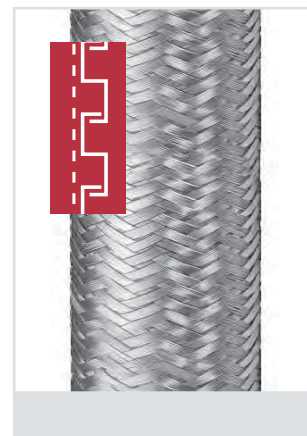
Innen- / Außen-Ø Inside / outside dia. mm	 R mm ±10%	Rollenlänge Coil length m	empfohlene Verschr. Recomm. connectors	HUGRO No.
7 x 10	28	50	211.xx07 *	411.0710
10 x 14	34	50	211.xx10 *	411.1014
13 x 17	40	50	211.xx13 *	411.1317
15 x 19	45	50	211.xx15 *	411.1519
17 x 21	50	50	211.xx17 *	411.1721
22 x 27	63	50	211.xx22 *	411.2227
29 x 36	85	25	211.xx29 *	411.2936
38 x 45	100	25	211.xx38 *	411.3845
49 x 56	135	25	211.xx49 *	411.4956

* Klemmringe aus Messing (Serie 611.00) verwenden
* Brass clamping rings of series 611.00 should be used

Eigenschaften: Erhöhter mechanischer Schutz, verdrehungs- und biegefest, kein Aufdrehen des Schlauches.
Properties: Provide high mechanical protection, torsional and bending strength, no untwisting of the conduit.

Weitere Abmessungen und andere Werkstoffe wie Edelstahl und Messing auf Anfrage.
Further dimensions and other materials like stainless steel or brass on request.

Weitere passende Verschraubungen für MSS und MSS-EU: Serien 206.00, 210.00, 224.00, 302.00
Further suitable connectors for MSS and MSS-EU: Series 206.00, 210.00, 224.00, 302.00



Metallschutzschläuche

DIN 49012, Bauform I

Protective Metal Conduits

DIN 49012, structural shape I



Qualität aus Waldkirch

MSS-PV

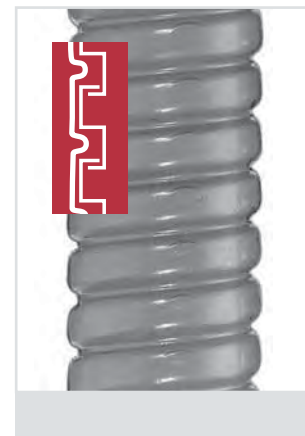
Material: Kaltband DC 03 nach EN 10139, verzinkt (Fe/Zn3)
 Mantel: PVC, silikon- und cadmiumfrei
 Farbe: grau / schwarz
 Einsatztemperatur: -25 °C bis 80 °C
 Schutzart: IP 68

Material: Cold strip DC 03 acc. to EN 10139 galvanized (Fe/Zn3)
 Covering: PVC, free of silicone and cadmium
 Colour: grey / black
 Temperature range: -25 °C to 80 °C
 Protection type: IP 68

421.00
421.01

Innen- / Außen-Ø Inside / outside dia. mm	 mm ±10%	Rollenlänge Coil length m	empfohlene Versch. Recomm. connectors	grau / grey HUGRO No.	schwarz / black HUGRO No.
7 x 10	32	50	211.xx07	421.0710	421.0710.01
10 x 14	40	50	211.xx10	421.1014	421.1014.01
13 x 17	45	50	211.xx13	421.1317	421.1317.01
15 x 19	52	50	211.xx15	421.1519	421.1519.01
17 x 21	58	50	211.xx17	421.1721	421.1721.01
22 x 27	72	50	211.xx22	421.2227	421.2227.01
29 x 36	98	25	211.xx29	421.2936	
38 x 45	118	25	211.xx38	421.3845	
49 x 56	140	25	211.xx49	421.4956	

Eigenschaften:	Properties:
- wasserdicht und wetterfest	- watertight and weatherproof
- weitgehend seewasser, säure- und ölbeständig	- highly resistant to seawater, acids and oils
- sehr flexibel, zugfest und querdruckbelastbar	- very flexible, stretch- and compression-resistant



dgl., jedoch mit Polyurethan-Mantel

ditto, but with polyurethane covering

MSS-PU

Farbe: metallischblau
 Einsatztemperatur: -40 °C bis 80 °C

Colour: metallic-blue
 Temperature range: -40 °C to 80 °C

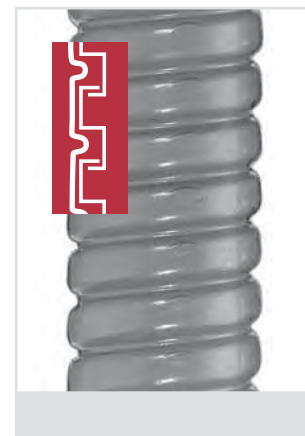
425.00

Innen- / Außen-Ø Inside / outside dia. mm	 mm ±10%	Rollenlänge Coil length m	empfohlene Versch. Recomm. connectors	HUGRO No.
7 x 10	40	50	211.xx07	425.0710
10 x 14	45	50	211.xx10	425.1014
13 x 17	55	50	211.xx13	425.1317
15 x 19	60	50	211.xx15	425.1519
17 x 21	70	50	211.xx17	425.1721
22 x 27	85	50	211.xx22	425.2227
29 x 36	110	25	211.xx29	425.2936
38 x 45	135	25	211.xx38	425.3845
49 x 56	180	25	211.xx49	425.4956

Eigenschaften:	Properties:
- halogen-, silikon- und cadmiumfrei	- free of halogen, silicone and cadmium
- öl-, benzin- und fettbeständig	- resistant to oil, benzine and grease
- weitgehend lösungsmittel- und säurebeständig	- widely resistant to solvents and acids
- hohe Zug- und Verdrehungsfestigkeit	- high tensile and twisting strength
- hohe Abriebfestigkeit und mikrobebeständig	- abrasion resistance and microbe-resistant

Weitere Abmessungen und andere Werkstoffe wie Edelstahl und Messing auf Anfrage
 Further dimensions and other materials like stainless steel or brass on request

Weitere passende Verschraubungen für MSS-PV und MSS-PU:
 Serien 206.00, 210.00, 224.00, 302.00
 Further suitable connectors for MSS-PV and MSS-PU:
 Series 206.00, 210.00, 224.00, 302.00



Metallschutzschläuche mit doppelt gefalztem Profil (Agraff)

Protective Metal Conduits with double overlapped profile



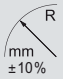
Qualität aus Waldkirch

MSA

Material: Kaltband DC 03
nach EN 10139,
verzinkt (Fe/Zn3)
Einsatztemperatur: bis 220 °C
Schutzart: IP 40

Material: Cold strip DC 03
acc. to EN 10139,
galvanized (Fe/Zn3)
Temperature range: up to 220 °C
Protection type: IP 40

408.00

Innen- / Außen-Ø Inside / outside dia. mm	 R mm ±10%	Rollenlänge Coil length m	empfohlene Verschr. Recomm. connectors	HUGRO No.
8 x 10	40	50	211.xx08	408.0810
12 x 14	45	50	211.xx12	408.1214
14 x 17	60	50	211.xx14	408.1417
16 x 19	63	50	211.xx16	408.1619
18 x 21	70	50	211.xx18	408.1821
24 x 27	90	50	211.xx24	408.2427
31 x 36	130	25	211.xx31	408.3136
40 x 45	170	25	211.xx40	408.4045
51 x 56	220	25	211.xx51	408.5156

Eigenschaften:	Properties:
Sehr flexibel, hoher Abschirmfaktor, hohe Zug- und Verdrehungsfestigkeit, kein Aufdrehen des Schutzschlauches	Very flexible, high shielding factor, high tensile and twisting strength, no untwisting of the conduit



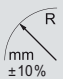
dgl., jedoch mit Polyurethan-Mantel flammge- **ditto, but with polyurethane covering flame-**
schützt **resistant**

MSA-PU

Farbe: metallicblau
Einsatztemperatur: -40 °C bis 80 °C
Schutzart: IP 68

Colour: metallic-blue
Temperature range: -40 °C to 80 °C
Protection type: IP 68

428.00

Innen- / Außen-Ø Inside / outside dia. mm	 R mm ±10%	Rollenlänge Coil length m	empfohlene Verschr. Recomm. connectors	HUGRO No.
7 x 10	44	50	211.xx07	428.0710
11 x 14	50	50	211.xx11	428.1114
13 x 17	67	50	211.xx13	428.1317
15 x 19	70	50	211.xx15	428.1519
17 x 21	78	50	211.xx17	428.1721
23 x 27	100	50	211.xx2A	428.2327
29 x 36	150	25	211.xx29	428.2936
38 x 45	190	25	211.xx38	428.3845
49 x 56	240	25	211.xx49	428.4956

Zusätzliche Eigenschaften:	Additional properties:
- halogen-, silikon- und cadmiumfrei	- free of halogen, silicone and cadmium
- öl-, benzin- und fettbeständig,	- resistant to oil, benzine and grease
- weitgehend lösungsmittel- und säurebeständig	- widely resistant to solvents and acids
- hohe Abriebfestigkeit und mikrobenbeständig	- abrasion resistance and microbe-resistant

Weitere passende Verschraubungen für MSA und MSA-PU:	Further suitable connectors for MSA and MSA-PU:
Serien 206.00, 302.00	Series 206.00, 302.00



LT-P

Material: Stahl verzinkt mit Baumwollfandichtung
Mantel: PVC, flammwidrig, selbstverlöschend
Farbe: grau, schwarz auf Anfrage
Einsatztemperatur: -25 °C bis 105 °C
Schutzart: IP 67

Material: steel galvanized with cotton packing
Covering: PVC, flame-retardant, self-extinguishing
Colour: grey, black on request
Temperature range: -25 °C to 105 °C
Protection type: IP 67

440.00



Nenngröße Trade size	Innen- / Außen-Ø Inside / outside dia. m	R mm ±10%	Rollenlänge Coil length mm	HUGRO No.
3/8"	12,5 x 17,8	50	30	440.1218
1/2"	16,0 x 21,1	75	30	440.1621
3/4"	21,0 x 26,4	90	30	440.2126
1"	26,0 x 33,1	110	20	440.2633
1 1/4"	34,8 x 41,8	130	20	440.3542
1 1/2"	40,4 x 47,7	190	20	440.4048
2"	51,6 x 60,0	250	20	440.5160
Eigenschaften, andere Ausführungen und passende Verschraubungen siehe unten		Properties, other types and suitable connectors see below		



DL

Material: Stahl verzinkt mit eingebettetem Kupfer-Erdleiter bis Größe 1 1/4"
Mantel: PVC
Farbe: schwarz, grau auf Anfrage
Einsatztemperatur: -25 °C bis 105 °C
 UL-Wert: -10 °C bis 60 °C
Schutzart: IP 67

Material: steel galvanized with copper packing up to 1 1/4"
Covering: PVC
Colour: black, grey on request
Temperature range: -25 °C to 105 °C
 UL rating: -10 °C to 60 °C
Protection type: IP 67

447.01

Nenngröße Trade size	Innen- / Außen-Ø Inside / outside dia. m	R mm ±10%	Rollenlänge Coil length mm	HUGRO No.
3/8"	12,5 x 17,8	50	30	447.1218.01
1/2"	16,0 x 21,1	80	30	447.1621.01
3/4"	21,0 x 26,4	105	30	447.2126.01
1"	26,0 x 33,1	165	30	447.2633.01
1 1/4"	34,8 x 41,8	200	20	447.3542.01
1 1/2"	40,4 x 47,7	280	20	447.4048.01
2"	51,6 x 60,0	355	20	447.5160.01
Eigenschaften: - besonders flüssigkeitsdicht - silikon- und cadmiumfrei Auch in 10-m-Rollen lieferbar		Properties: - extremely liquid-tight - free of silicone and cadmium Also available in 10 metre coils		
Auf Anfrage: - aus Edelstahl - mit anderen Ummantelungen		On request: - made of stainless steel - with other coverings		
Passende Verschraubungen: Serien KF-F 260.00 + 360.00 + 361.00		Suitable connectors: Series KF-F 260.00 + 360.00 + 361.00		



HG-ST

Material: Stahl verzinkt
Einsatztemperatur: bis 300 °C

Material: steel galvanized
Temperature range: up to 300 °C

410.00

Nennweite Nominal width	Einsatzbereich Range of application min. - max. mm	Rollenlänge Ring length m	HUGRO No.
6	5 - 12	100	410.12
10	8 - 17	50	410.17
15	12 - 22	50	410.22
20	16 - 27	50	410.27
25	20 - 35	25	410.35
35	25 - 45	25	410.45
Eigenschaften, siehe unten		Properties, see below	
Andere Werkstoffe wie Edelstahl, Kupfer, etc. auf Anfrage		Other materials like stainless steel, copper etc. on request	



HG-PET

Material: PET
Bedeckung: > 85 %
Einsatztemperatur: -50 °C bis 150 °C

Material: PET
Coverage: > 85 %
Temperature range: -50 °C to 150 °C

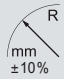
450.00

Nennweite Nominal width	Einsatzbereich Range of application min. - max. mm	Rollenlänge Ring length m	HUGRO No.
5	4 - 10	100	450.10
10	7 - 14	100	450.14
14	10 - 22	100	450.22
20	18 - 27	100	450.27
25	18 - 34	100	450.34
30	28 - 42	50	450.42
50	35 - 80	50	450.80
Eigenschaften: Das Geflecht ist in einem bestimmten Verhältnis, je nach Konstruktion, axial aufstauchbar. Dadurch ist das Einziehen von Kabeln etc. leicht möglich. Das Geflecht kann durch Strecken stramm aufgebracht werden.		Properties: The braiding can be axially pushed together, in a certain proportion, depending upon the construction. Therefore, the pulling in of cables is easy. The braiding becomes tight by stretching.	
Andere Kunststoffe auf Anfrage		Other synthetic materials on request	



KSP-DSU

Material:	Weich-PVC silikon- und cadmiumfrei	Material:	soft PVC free of silicone and cadmium	452.00 452.01
Innenwendel:	Federstahldraht, kunststoff-ummantelt	Inside helix:	plastic sheathed spring steel wire	
Farbe:	grau/schwarz	Colour:	grey/black	
Einsatztemperatur:	-25 °C bis 80 °C	Temperature range:	-25 °C to 80 °C	
Schutzart:	IP 68	Protection type:	IP 68	

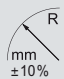
Innen- / Außen-Ø Inside / outside dia. mm	 R mm ±10%	Rollenlänge Coil length m	empfohlene Versch. Recomm. connectors	grau/grey HUGRO No.	schwarz/black HUGRO No.
7 x 10	8	50	273.0707.0x	452.0710	452.0710.01
10 x 14	10	50	273.xx09.0x	452.1014	452.1014.01
13 x 17	13	50	273.xx11.0x	452.1317	452.1317.01
15 x 19	15	50	273.1313.0x	452.1519	452.1519.01
16 x 21	17	50	273.xx16.0x	452.1621	452.1621.01
22 x 27	20	50	273.xx21.0x	452.2227	452.2227.01
29 x 36	25	25	273.xx29.0x	452.2936	
38 x 45	36	25	273.xx36.0x	452.3845	
48 x 56	40	25	273.xx48.0x	452.4856	

Eigenschaften:	Properties:
- weitgehend säure- und ölbeständig	- highly resistant to oil and acids
- luft- und flüssigkeitsdicht	- air and liquidproof
- hochflexibel, dehn- und stauchbar	- extremely flexible, expansible and upsettable



KSU-DSU

Material:	Polyurethan (PU) flammwidrig, halogen-, silikon- und cadmiumfrei	Material:	Polyurethane (PU) flame-resistant, free of halogen, silicone and cadmium	458.00
Innenwendel:	Federstahldraht, kunststoff-ummantelt	Inside helix:	plastic sheathed spring steel wire	
Farbe:	metallischblau	Colour:	metallic-blue	
Einsatztemperatur:	-40 °C bis 80 °C	Temperature range:	-40 °C to 80 °C	
Schutzart:	IP 68	Protection type:	IP 68	

Innen- / Außen-Ø Inside / outside dia. mm	 R mm ±10%	Rollenlänge Coil length m	empfohlene Versch. Recomm. connectors	HUGRO No.
7 x 10	8	50	273.0707.0x	458.0710
10 x 14	10	50	273.xx09.0x	458.1014
13 x 17	13	50	273.xx11.0x	458.1317
15 x 19	15	50	273.1313.0x	458.1519
16 x 21	17	50	273.xx16.0x	458.1621
21 x 27	20	50	273.xx21.0x	458.2127
29 x 36	25	25	273.xx29.0x	458.2936
38 x 45	36	25	273.xx36.0x	458.3845
48 x 56	40	25	273.xx48.0x	458.4856

Eigenschaften:	Properties:
- öl-, benzin- und fettbeständig	- resistant to oil, benzine and grease
- weitgehend lösungsmittel- und säurebeständig	- widely resistant to solvents and acids
- luft- und flüssigkeitsdicht	- air and liquidproof
- hochflexibel, dehn- und stauchbar	- extremely flexible, expansible and upsettable
- hohe Abriebfestigkeit und mikrobefest	- highly abrasion resistance and microbe resistant

Weitere passende Verschraubungen für KSP-DSU und KSU-DSU: Serien 224.10, 274.0x	Further suitable connectors for KSP-DSU and KSU-DSU: Series 224.10, 274.0x
---	--

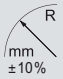


KSP-KS

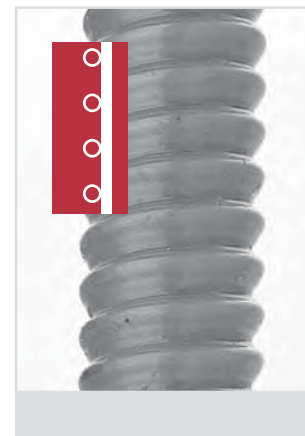
Material: PVC
Innenwendel: Hart-PVC
Farbe: grau
Einsatztemperatur: -25 °C bis 80 °C
Schutzart: IP 68

Material: PVC
Inside helix: hard PVC
Colour: grey
Temperature range: -25 °C to 80 °C
Protection type: IP 68

470.00

Innen- / Außen-Ø Inside / outside dia. mm	 R mm ±10%	Rollenlänge Coil length m	empfohlene Verschr. Recomm. connectors	HUGRO No.
7 x 10	16	50	218.xx07	470.0710
10 x 14	18	50	218.xx09	470.1014
13 x 17	22	50	218.xx12	470.1317
15 x 19	25	50	218.xx14	470.1519
16 x 21	30	50	218.xx16	470.1621
21 x 27	40	50	218.xx21	470.2127
29 x 36	50	25	218.xx29	470.2936
38 x 45	60	25	218.xx37	470.3845
48 x 56	100	25	218.xx48	470.4856

Eigenschaften:	Properties:
- sehr flexibel, innen glatt	- extremely flexible, smooth inside surface
- luft- und flüssigkeitsdicht	- airtight and liquidproof
- weitgehend säure- und ölbeständig	- highly resistant to oil and acids
- silikon- und cadmiumfrei	- free of silicone and cadmium



dgl., jedoch mit glatter Oberfläche

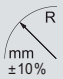
ditto, but with smooth outside surface

KSP-KSG

Material: Weich-PVC + Buna
ölbeständig
Innenwendel: Hart-PVC
Farbe: grau
Einsatztemperatur: -20 °C bis 60 °C
Schutzart: IP 68

Material: soft PVC + Buna
resistant to oil
Inside helix: hard PVC
Colour: grey
Temperature range: -20 °C to 60 °C
Protection type: IP 68

476.00

Innen- / Außen-Ø Inside / outside dia. mm	 R mm ±10%	Rollenlänge Coil length m	empfohlene Verschr. Recomm. connectors	HUGRO No.
9 x 13	40	50	218.xx09	476.0913
12 x 16	60	50	218.xx12	476.1216
14 x 18,5	70	50	218.xx14	476.1418
16 x 20,5	75	50	218.xx16	476.1620
22 x 27,2	90	50	218.xx21	476.2227
30 x 35,4	140	25	218.xx29	476.3035
38 x 44,2	190	25	218.xx37	476.3844
45 x 51,4	240	25	218.xx44	476.4551
50 x 56,5	270	25	218.xx48	476.5056

Eigenschaften:	Properties:
- flexibel	- flexible
- luft- und flüssigkeitsdicht	- airtight and liquidproof

Weitere passende Verschraubungen für KSB-KS und KSB-KSG:	Further suitable connectors for KSB-KS and KSB-KSG:
Serien 210.00, 273.0x, 274.0x	Series 210.00, 273.0x, 274.0x



KSP

Material: Weich-PVC
Farbe: silbergrau
Einsatztemperatur: -25 °C bis 80 °C
Schutzart: IP 68

Material: soft PVC
Colour: silver-grey
Temperature range: -25 °C to 80 °C
Protection type: IP 68

481.00

Innen- / Außen-Ø Inside / outside dia. mm	Rollenlänge Coil length m	empfohlene Verschr. Recomm. connectors	HUGRO No.
7 x 10	50		481.0710
11 x 14,5	50	218.xx12	481.1114
14 x 18	50	218.xx14	481.1418
16 x 20	50	218.xx16	481.1620
18 x 22	50	218.xx18	481.1822
22 x 27	50	218.xx21	481.2227
30 x 36	25	218.xx29	481.3036
38 x 45	25	218.xx37	481.3845
Eigenschaften:		Properties:	
- flexibel, innen und außen glatt		- flexible, smooth inside and outside surface	
- luft- und flüssigkeitsdicht		- airtight and liquidproof	

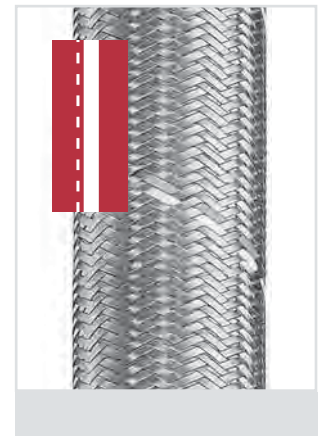


dgl., jedoch mit Umflechtung aus verzinktem **ditto, but with galvanized steel wire braiding**
Stahldraht

KSP-EU

485.00


Innen- / Außen-Ø Inside / outside dia. mm	Rollenlänge Coil length m	empfohlene Verschr. Recomm. connectors	HUGRO No.
6 x 10	50		485.0610
9 x 14	50	218.xx09	485.0914
12 x 17	50	218.xx12	485.1217
14 x 19	50	218.xx14	485.1419
16 x 21	50	218.xx16	485.1621
21 x 27	50	218.xx21	485.2127
28 x 36	25	218.xx29	485.2836
37 x 46	25	218.xx37	485.3746
Eigenschaften:		Properties:	
- flexibel, innen glatt		- flexible, smooth inside surface	
- luft- und flüssigkeitsdicht		- airtight and liquidproof	
- Abschirmung sowie Schutz vor heißen Spänen		- shielding as well as protection against hot swarfs	
Weitere passende Verschraubungen für KSP und KSP-EU: Serien 210.00		Further suitable connectors for KSP and KSP-EU: Series 210.00	

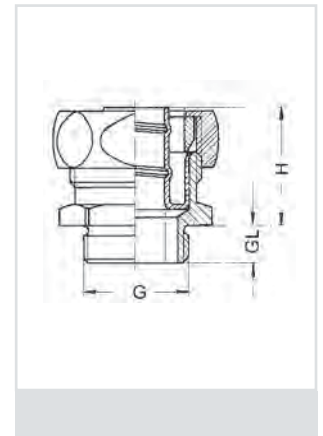


Material: Messing vernickelt
 Klemmring: TPE
 O-Ring: NBR
 Einsatztemperatur: -40 °C bis 125 °C
 Schutzart: IP 40 - 66
 schutzschlauchabhängig

Material: brass, nickel-plated
 Clamping insert: TPE
 O-ring: NBR
 Temperature range: -40 °C to 125 °C
 Protection type: IP 40 - 66
 depending on the conduit type

211.00

Gewinde Entry Thread G	für Schutzschläuche for conduit references		 mm	H mm	GL mm	HUGRO No.
M 10 x 1	4xx.0710	428.0710	15/17	21	10	211.1007
	401.0810	408.0810				211.1008
M 12 x 1,5	4xx.1014	428.1114	19/21	23	10	211.1510
	401.1114	408.1214				211.1511
M 16 x 1,5	4xx.1317	428.1317	23/25	23	10	211.1512
	401.1417	408.1417				211.1713
M 20 x 1,5	4xx.1721	428.1721	27/29	23	10	211.1714
	401.1821	408.1821				211.2017
M 25 x 1,5	4xx.2227	428.2327	34/36	30	11	211.2018
	401.2327	408.2427				211.2522
M 32 x 1,5	4xx.2936	428.2936	43/45	30	13	211.2523
	401.3136	408.3136				211.2524
M 40 x 1,5	4xx.3845	428.3845	52/54	30	13	211.3229
	401.4045	408.4045				211.3231
M 50 x 1,5	4xx.4956	428.4956	63/66	35	14	211.4038
	401.5156	408.5156				211.4040
M 63 x 1,5	4xx.4956	428.4956	70/70	35	14	211.5049
	401.5156	408.5156				211.5051
Pg 7	4xx.0710	428.0710	15/17	21	7	211.6349
	401.0810	408.0810				211.6351
Pg 9	4xx.1014	428.1114	19/21	23	7	211.0707
	401.1114	408.1214				211.0708
Pg 11	4xx.1317	428.1317	23/25	23	7	211.0910
	401.1417	408.1417				211.0911
Pg 13,5	4xx.1519	428.1519	25/27	23	7	211.0912
	401.1619	408.1619				211.1113
Pg 16	4xx.1721	428.1721	27/29	23	7	211.1114
	401.1821	408.1821				211.1315
Pg 21	4xx.2227	428.2327	34/36	30	10	211.1316
	401.2327	408.2427				211.1617
Pg 29	4xx.2936	428.2936	43/45	30	10	211.1618
	401.3136	408.3136				211.2122
Pg 36	4xx.3845	428.3845	52/54	30	10	211.2123
	401.4045	408.4045				211.212A
Pg 48	4xx.4956	428.4956	63/66	35	10	211.2124
	401.5156	408.5156				211.2929



4xx. = Baureihen / Series
 411. = MSS-EU
 421. = MSS-PV
 425. = MSS-PU

Please use brass clamping rings for conduits of series MSS-EU which have to be ordered separately.

Für Schutzschläuche der Baureihe MSS-EU sind Klemmringe aus Messing der Serie 611.00 zu verwenden. Bitte separat bestellen.

Stabilisierungshülsen (Erdungseinsätze)

Stabilizing Ferrules (Earthing Sleeves)

Material: Messing
Einsatztemperatur: -60 °C to 300 °C

Material: brass
Temperature range: -60 °C to 300 °C

721.10

Schlauchverschraubungen der Baureihe 211.00 sind mit diesen Erdungseinsätzen ausgerüstet.

Connectors of series 211.00 are fitted with such earthing sleeves.

für Schutzschläuche for conduit references	Schlauchmaß Conduit dia. mm	Innen-Ø Inner-Ø mm	HUGRO No.	
4xx.0710	428.0710	7 x 10	6	721.0707.10
401.0810	408.0810	8 x 10	6,5	721.0708.10
4xx.1014		10 x 14	8,5	721.0910.10
401.1114	428.1114	11 x 14	10	721.0911.10
	408.1214	12 x 14	10,5	721.0912.10
4xx.1317	428.1317	13 x 17	11,5	721.1113.10
401.1417	408.1417	14 x 17	12,5	721.1114.10
4xx.1519	428.1519	15 x 19	13,5	721.1315.10
401.1619	408.1619	16 x 19	14,5	721.1316.10
4xx.1721	428.1721	17 x 21	15,5	721.1617.10
401.1821	408.1821	18 x 21	16,5	721.1618.10
4xx.2227		22 x 27	20,5	721.2122.10
401.2327		23 x 27	21,5	721.2123.10
	428.2327	23 x 27	21,5	721.2123.1A
	408.2427	24 x 27	22,5	721.2124.10
4xx.2936	428.2936	29 x 36	27,5	721.2929.10
401.3136	408.3136	31 x 36	29,5	721.2931.10
4xx.3845	428.3845	38 x 45	36,5	721.3638.10
401.4045	408.4045	40 x 45	38	721.3640.10
4xx.4956	428.4956	49 x 56	47,5	721.4849.10
401.5156	408.5156	51 x 56	49	721.4851.10
4xx. = Baureihen/ Series				Die Stabilisierungshülsen können auch als Endtüllen für Schutzschläuche verwendet werden.
411. = MSS-EU				The stabilizing ferrules can also be used as terminals for protective conduits.
421. = MSS-PV				
425. = MSS-PU				



Kabelverschraubungen

EMV-Schutz

Ex-Schutz

Kabelschutzsysteme

Messing-Klemmringe für Schlauchverschraubungen Serie 211.00

Brass Clamping Rings for connectors of series 211.00

611.00

für Schlauch for conduit AD	HUGRO No.	für Schlauch for conduit AD	HUGRO No.
10	611.07	27	611.21
14	611.09	36	611.29
17	611.11	45	611.36
19	611.13	56	611.48
21	611.16		
Zur Erdung sowie als Potentialausgleich bei Verwendung von Metallschläuchen oder Schläuchen mit Metalldrahtgeflecht, bei EMV-Einsatz sowie bei Temperaturen über 100 °C.		For grounding, as well as potential equalization by use of metal conduits or conduits with metal braiding for shielding application also at temperatures over 100 °C.	



Zubehör

Technischer Anhang

Artikel-Verzeichnis

Winkel-Schlauch- verschraubungen 90°


Elbow Conduit Glands 90°

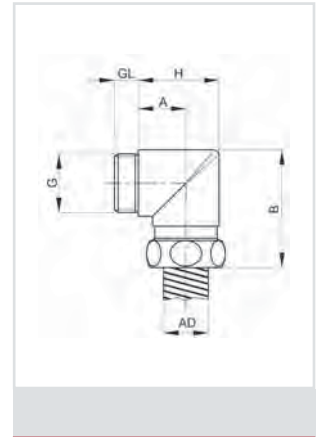


Material: Messing vernickelt
 Dichteinsatz: TPE
 Einsatztemperatur: -40 °C bis 125 °C
 Schutzart: IP 40 - 66
 schutzschlauchabhängig

Material: brass, nickel-plated
 Sealing insert: TPE
 Temperature range: -40 °C to 125 °C
 Protection type: IP 40 - 66
 depends on the conduit type

302.00

Gewinde Entry thread G	AD mm	 mm	A mm	B mm	H mm	GL mm	HUGRO No.
kurzer, zweiteiliger Dichteinsatz / short, two-piece sealing insert							
M 12 x 1,5	10	17	11	32	21	8	302.1510.00
M 16 x 1,5	14	21	13	36	25	8	302.1714.00
M 20 x 1,5	17	25	15	38	29	8	302.2017.00
	19	27	16	41	31	8	302.2019.00
M 25 x 1,5	21	29	17	45	33	10	302.2521.00
M 32 x 1,5	27	36	21	57	40	10	302.3227.00
M 40 x 1,5	36	45	26	67	50	10	302.4036.00
M 50 x 1,5	45	54	30	77	59	12	302.5045.00
M 63 x 1,5	56	66	37	93	72	12	302.6356.00
Pg 7	10	17	11	32	21	8	302.07
Pg 9	14	21	13	36	25	8	302.09
Pg 11	17	25	15	38	29	8	302.11
Pg 13,5	19	27	16	41	31	10	302.13
Pg 16	21	29	17	45	33	10	302.16
Pg 21	27	36	21	57	40	10	302.21
Pg 29	36	45	26	67	50	10	302.29
Pg 36	45	54	30	77	59	12	302.36
Pg 48	56	66	37	93	72	12	302.48




Je nach Schlauchtyp muss die passende Stabilisierungshülse (Serie 721.10) verwendet und separat bestellt werden.

Depending on the conduit type the corresponding stabilizing ferrule of series 721.10 has to be used and ordered separately.

Material: Messing vernickelt
Klemmring: PE
Einsatztemperatur: -20 °C bis 80 °C
Schutzart: IP 54

Material: brass, nickel-plated
Clamping insert: PE
Temperature range: -20 °C to 80 °C
Protection type: IP 54

210.00

Gewinde Entry thread G	\varnothing mm	 mm	H mm	GL mm	HUGRO No.
Pg 7	10 - 12,5	19	12	5	210.07
Pg 9	12 - 15,5	21	14	5	210.09
Pg 11	15 - 18,5	26	15,5	6	210.11
Pg 13	17 - 20,5	28	16,5	6	210.13
Pg 16	19,5 - 22	30	17	7	210.16
Pg 21	25 - 30	41	25	8	210.21
Pg 29	32 - 37	47	27	8	210.29
Pg 36	42 - 47,5	60	31	9	210.36
Pg 42	49 - 54	65	40	14	210.42
Pg 48	52 - 61	80	40	14	210.48



**Stabilisierungshülsen
(Erdungseinsätze) aus Messing**

**Stabilizing Ferrules
(Earthing Sleeves) made of brass**

720.00



für Schlauch i. Ø for conduit i. dia.	HUGRO No.	für Schlauch i. Ø for conduit i. dia.	HUGRO No.
4	720.0704	17	720.1617
6	720.0706	18	720.1618
7	720.0707	20	720.2120
8	720.0708	21	720.2121
9	720.0909	22	720.2122
10	720.0910	23	720.2123
11	720.0911	28	720.2928
12	720.1112	30	720.2930
13	720.1113	32	720.2932
14	720.1114	34	720.3634
15	720.1315	36	720.3636
16	720.1316	40	720.3640



Material: Messing vernickelt
Klemmring: PE
Einsatztemperatur: -20 °C bis 80 °C
Schutzart: IP 54

Material: brass, nickel-plated
Clamping insert: PE
Temperature range: -20 °C to 80 °C
Protection type: IP 54

210.00

Gewinde Entry Thread G	 mm	 mm	H mm	GL mm	HUGRO No.
M 12 x 1,5	10 - 12,5	19	12	5	210.15
M 16 x 1,5	12 - 15,5	21	14	5	210.17
M 20 x 1,5	15 - 18,5	26	15,5	6	210.20
	17 - 20,5	28	16,5	6	210.23
M 25 x 1,5	19,5 - 22	30	17	7	210.25
M 32 x 1,5	25 - 30	41	25	8	210.32
M 40 x 1,5	32 - 37	47	27	8	210.40
M 50 x 1,5	42 - 47,5	60	31	9	210.50
M 63 x 1,5	52 - 61	80	40	14	210.63



Passende Stabilisierungshülsen
(Erdungseinsätze) aus Messing

Suitable Stabilizing Ferrules
(Earthing Sleeves) made of brass

720.10

für Verschraub. für Schlauch i. Ø for connector for conduit i. dia.	HUGRO No.	für Verschraub. für Schlauch i. Ø for connector for conduit i. dia.	HUGRO No.
210.15/.07	7 720.0707.10	210.32/.21	20 720.2120.10
	8 720.0708.10		22 720.2122.10
	9 720.0709.10		23 720.2123.10
	10 720.0710.10		25 720.2125.10
210.17/.09	10 720.0910.10	210.40/.29	29 720.2929.10
	11 720.0911.10		31 720.2931.10
210.20/.11	13 720.1113.10	210.50/.36	38 720.3638.10
	14 720.1114.10		40 720.3640.10
210.23/.13	15 720.1315.10	210.42	45 720.4245.10
	16 720.1316.10	210.63/.48	49 720.4849.10
210.25/.16	17 720.1617.10		51 720.4851.10
	18 720.1618.10		




Für alle Schutzschläuche verwendbar

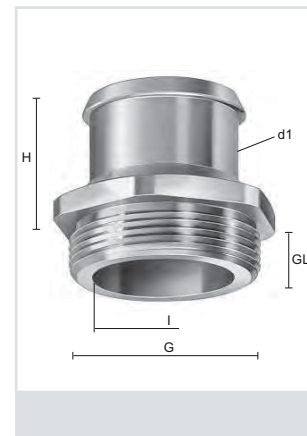
Usable for all protective conduits

Material: Messing vernickelt
 O-Ring: NBR
 Einsatztemperatur: -20 °C bis 120 °C
 Schutzart: IP 65 - 68
 schutzschlauchabhängig

Material: brass, nickel-plated
 O-ring: NBR
 Temperature range: -20 °C to 120 °C
 Protection type: IP 65 - 68
 depending on the conduit type

218.00

Gewinde Entry thread G	 mm	Ø I mm	d1 mm	H mm	GL mm	HUGRO No.
Pg 7	15	8	9,5	20	6	218.0709
Pg 9	17	7	9	23	6	218.0909
	19	10	12	20,5	6	218.0912
Pg 11	22	7	9	20,5	6	218.1109
	20	10	12	23	6	218.1112
	22	13	15	20,5	6	218.1114
Pg 13,5	24	10	12	20,5	6,5	218.1312
	22	12	14	22,5	6,5	218.1314
	22	13	16	22,5	6,5	218.1316
Pg 16	24	12	14	20,5	6,5	218.1614
	24	14	16	22,5	6,5	218.1616
	24	16	18	22,5	6,5	218.1618
Pg 21	30	19	21	22,5	6,5	218.2121
	32	21	24	21	8	218.2124
Pg 29	40	27	29	31,5	7,5	218.2929
	40	33	35	31	8	218.2935
Pg 36	50	34	36	32	9	218.3637
Pg 42	60	39	42	50	10	218.4242
Pg 48	64	46	48	27	10	218.4848
	64	46	50	32	12	218.4850



Passende Schlauchschellen aus rostfreiem Stahl (1.4016), Schraube aus Stahl verzinkt

Suitable Conduit Clamps made of stainless steel (1.4016), screw made of galvanized steel

601.00


Spannbereich Chucking capacity	Bandbreite Width	HUGRO No.
10 - 16	7,5	601.1016
12 - 22	9	601.1220
16 - 27	9	601.1625
20 - 32	9	601.2032
25 - 40	9	601.2540
32 - 50	9	601.3250
40 - 60	12	601.4060
Speziell für Kunststoff-Schutzschläuche		Especially for synthetic protective conduits

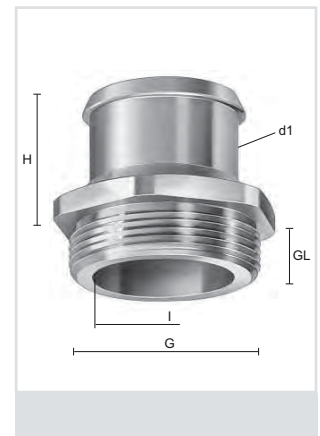


Material: Messing vernickelt
O-Ring: NBR
Einsatztemperatur: -20 °C bis 120 °C
Schutzart: IP 65 - 68
schutzschlauchabhängig

Material: brass, nickel-plated
O-ring: NBR
Temperature range: -20 °C to 120 °C
Protection type: IP 65 - 68
depending on the conduit type

218.00

Gewinde Entry thread G	 mm	Ø I mm	d1 mm	H mm	GL mm	HUGRO No.		
M 12 x 1,5	17	5	7	22,5	5,5	218.1507		
		7	9			218.1509		
		9	11			218.1711		
M 16 x 1,5	18	10	12	23	6	218.1712		
		11	13			218.1713		
		9	11			23	6	218.2011
		10	12			218.2012		
M 20 x 1,5	22	11	13	23	6	218.2013		
		12	14			218.2014		
		14	16			218.2016		
		11	13			23	6,5	218.2513
M 25 x 1,5	27	14	16	23	6,5	218.2516		
		16	18			218.2518		
		17	19			218.2519		
		19	21			32	7	218.3221
M 32 x 1,5	35	21	23	32	7	218.3223		
		23	26			218.3226		
		27	29			31	8	218.4029
M 40 x 1,5	43	30	32	31	8	218.4032		
		32	34			218.4034		
		35	37			38	10	218.5037
		36	38			218.5038		
M 50 x 1,5	54	37	40	38	10	218.5040		
		39	44			218.5044		
		42	48			50	12	218.6348
		46	54			218.6354		



Passende Schlauchschellen aus rostfreiem Stahl (1.4016), Schraube aus Stahl verzinkt

Suitable Conduit Clamps made of stainless steel (1.4016), screw made of galvanized steel

601.00


Spannbereich Chucking capacity	Bandbreite Width	HUGRO No.
10 - 16	7,5	601.1016
12 - 22	9	601.1220
16 - 27	9	601.1625
20 - 32	9	601.2032
25 - 40	9	601.2540
32 - 50	9	601.3250
40 - 60	12	601.4060
Speziell für Kunststoff-Schutzschläuche		Especially for synthetic protective conduits

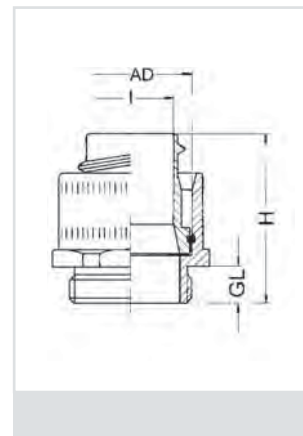


Material: Messing vernickelt
Innentülle: Messing, blank
Sicherungsring: Federstahl
Einsatztemperatur: -40 °C bis 250 °C
Schutzart: IP 40

Material: brass, nickel-plated
Ferrule: polished brass
Locking ring: spring steel
Temperature range: -40 °C to 250 °C
Protection type: IP 40

224.00

Gewinde Entry thread G	AD mm	 mm	Ø I mm	H mm	GL mm	HUGRO No.
M 10 x 1	10	15	6	32	10	224.10
M 12 x 1,5	14	19	9	33	10	224.15
M 16 x 1,5	17	23	12	33	10	224.17
M 20 x 1,5	21	27	15,5	35	10	224.20
M 25 x 1,5	27	34	20,5	36	11	224.25
M 32 x 1,5	36	43	27,5	43	13	224.32
M 40 x 1,5	45	54	35	43	13	224.40
M 50 x 1,5	56	66	45	44	14	224.50
Pg 7	10	15	6	29	7	224.07
Pg 9	14	19	9	30	7	224.09
Pg 11	17	23	12	30	7	224.11
Pg 13,5	19	25	13,5	30	7	224.13
Pg 16	21	27	15,5	32	7	224.16
Pg 21	27	34	20,5	35	10	224.21
Pg 29	36	43	27,5	40	10	224.29
Pg 36	45	55	36,5	40	10	224.36
Pg 48	56	66	47	40	10	224.48



Eigenschaften	Properties:
- integrierte Schlauchdreh Sperre	- integrated conduit screw out blocking
- Abdeckung der Schlauchenden	- covering of the conduit ends
- vibrations- und zugfest	- vibrationproof and tensionproof
Einsetzbar für Metallschutzschläuche der Baureihen:	Usable for metal protective conduits of series:
MSS/401.00, MSS-EU/411.00, MSS-PV/421.0x, MSS-PU/425.00, MSA/408.00 und MSA-PU/428.00.	MSS/401.00, MSS-EU/411.00, MSS-PV/421.0x, MSS-PU/425.00, MSA/408.00 and MSA-PU/428.00.




KF-F

Material: Stahl, verzinkt
 Klemmring: PA
 Einsatztemperatur: -50 °C bis 130 °C
 Schutzart: IP 67

Material: steel, zinc-plated
 Clamping insert: PA (Nylon)
 Temperature range: -50 °C to 130 °C
 Protection type: IP 67

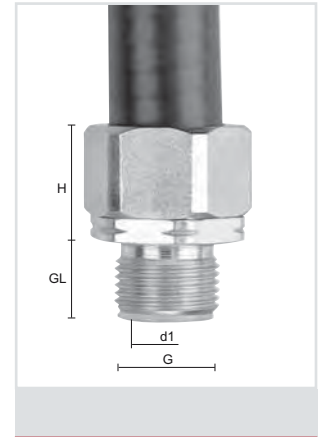
260.00



Gewinde Entry Thread G	für Schutzschläuche for conduit references	 mm	d1 mm	H mm	GL mm	HUGRO No.
M 16 x 1,5	44x.1218	25,4	11	20,5	12	260.1738
M 20 x 1,5	44x.1218	25,4	14,7	20,5	12	260.2038
	44x.1621	28,6	14,7	26	12	260.2012
M 25 x 1,5	44x.2126	35	20,2	29,5	13,5	260.2534
M 32 x 1,5	44x.2633	42,5	25,9	28,5	17,5	260.3285
M 40 x 1,5	44x.3542	54	31,9	37,5	18	260.4087
M 50 x 1,5	44x.4048	65,5	40	43,5	23	260.5089
M 63 x 1,5	44x.5160	80	51,3	50	28	260.6391
Pg 11	44x.1218	25,4	11	20,5	12	260.1138
Pg 13,5	44x.1218	25,4	14,7	20,5	12	260.1338
Pg 16	44x.1621	28,6	14,7	26	12	260.1612
Pg 21	44x.2126	35	20,2	29,5	13,5	260.2134
Pg 29	44x.2633	42,5	25,9	28,5	17,5	260.2985
1/2" NPT	44x.1218	25,4	14,7	20,5	12	260.1238
1/2" NPT	44x.1621	28,6	14,7	26	12	260.1212
3/4" NPT	44x.2126	35	20,2	29,5	13,5	260.3434
1" NPT	44x.2633	42,5	25,9	28,5	17,5	260.8585


Weitere Größen auf Anfrage

Further sizes on request



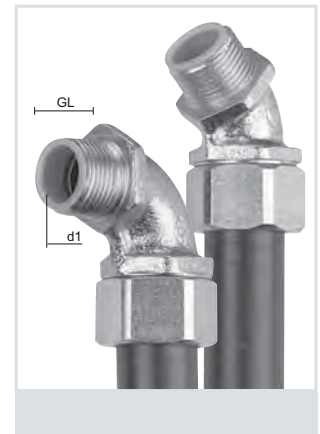
Winkel-Schlauchverschraubungen 90° + 45° aus Stahlguss, verzinkt

Angle Connectors 90° + 45° made of zinc-plated malleable iron

Gewinde Entry Thread G	für Schutzschläuche for conduit references	 mm	d1 mm	GL mm	90° HUGRO No.	45° HUGRO No.
M 16 x 1,5	44x.1218	25,4	11	14	360.1738	361.1738
M 20 x 1,5	44x.1218	25,4	14,7	14	360.2038	361.2038
	44x.1621	28,6	14,7	14	360.2012	361.2012
M 25 x 1,5	44x.2126	35	20,2	14,8	360.2534	361.2534
M 32 x 1,5	44x.2633	42,5	25,9	18,8	360.3285	361.3285
M 40 x 1,5	44x.3542	54	31,9	20,3	360.4087	361.4087
M 50 x 1,5	44x.4048	65,5	40	24,8	360.5089	361.5089
M 63 x 1,5	44x.5160	80	51,3	25,6	360.6391	361.6391
Pg 11	44x.1218	25,4	11	14	360.1138	361.1138
Pg 13,5	44x.1218	25,4	14,7	14	360.1338	361.1338
Pg 16	44x.1621	28,6	14,7	14	360.1612	361.1612
Pg 21	44x.2126	35	20,2	14,8	360.2134	361.2134
Pg 29	44x.2633	42,5	25,9	18,8	360.2985	361.2985
1/2" NPT	44x.1218	25,4	14,7	14	360.1238	361.1238
1/2" NPT	44x.1621	28,6	14,7	14	360.1212	361.1212
3/4" NPT	44x.2126	35	20,2	14,8	360.3434	361.3434
1" NPT	44x.2633	42,5	25,9	18,8	360.8585	361.8585

Weitere Größen auf Anfrage



Further sizes on request

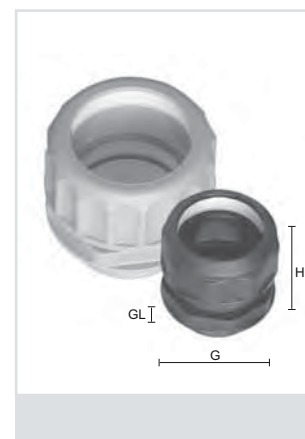
360.00
361.00

Material: PA
 Brandklasse V0 nach UL94
 Klemmring: POM
 Farbe: grau (RAL 7031)/schwarz
 Einsatztemperatur: -40 °C bis 110 °C
 Schutzart: IP 54

Material: PA (Nylon)
 Fire class. V0 acc. to UL94
 Clamping insert: POM
 Colour: grey (RAL 7031)/black
 Temperature range: -40 °C to 110 °C
 Protection type: IP 54

273.00
 273.01


Gewinde Entry Thread G			H mm	GL mm	grau/grey HUGRO No.	schwarz/black HUGRO No.
M 12 x 1,5	13 - 14,5	19/22	26	8	273.1509.00	273.1509.01
	15 - 17	22/24			273.1511.00	273.1511.01
M 16 x 1,5	13 - 14,5	19/22	26	11	273.1709.00	273.1709.01
	15 - 17	22/24			273.1711.00	273.1711.01
M 20 x 1,5	19 - 21	27/30	26	11	273.2016.00	273.2016.01
M 25 x 1,5	26 - 29	37/38	35	10	273.2521.00	273.2521.01
M 32 x 1,5	33 - 36	45/46	35	10	273.3229.00	273.3229.01
M 40 x 1,5	40 - 44	54/62	46	15	273.4036.00	273.4036.01
M 50 x 1,5	51 - 55	65/73	50	16	273.5048.00	273.5048.01
Pg 7	10,4 - 12,4	19/22	26	8	273.0707.00	273.0707.01
Pg 9	13 - 14,5	19/22	26	8	273.0909.00	273.0909.01
Pg 11	15 - 17	22/24	26	8	273.1111.00	273.1111.01
Pg 13,5	18 - 20	27/30	26	8	273.1313.00	273.1313.01
Pg 16	19 - 21	27/30	26	8	273.1616.00	273.1616.01
Pg 21	26 - 29	37/38	35	10	273.2121.00	273.2121.01
Pg 29	33 - 36	46/46	35	10	273.2929.00	273.2929.01
Pg 36	40 - 44	55/62	46	15	273.3636.00	273.3636.01
Pg 48	51 - 55	65/73	50	15	273.4848.00	273.4848.01



dgl., jedoch mit zusätzlicher Kabelabdichtung **ditto, but with additional cable packing**

WAZU-KOMBI

274.00
 274.01

Gewinde Entry Thread G		für Kabel for cable mm	H mm	GL mm	grau/grey HUGRO No.	schwarz/black HUGRO No.
M 16 x 1,5	13 - 14,5	4 - 8	45	8	274.1708.00	274.1708.01
	15 - 17	5 - 10	49	8	274.1710.00	274.1710.01
M 20 x 1,5	19 - 21	10 - 14	52	9	274.2014.00	274.2014.01
M 25 x 1,5	26 - 29	13 - 18	60	11	274.2518.00	274.2518.01
M 32 x 1,5	33 - 36	18 - 25	69	11	274.3225.00	274.3225.01
M 40 x 1,5	40 - 44	22 - 32	88	13	274.4032.00	274.4032.01
M 50 x 1,5	51 - 55	37 - 44	109	14	274.5044.00	274.5044.01
Pg 9	13 - 14,5	4 - 8	45	8	274.0908.00	274.0908.01
Pg 11	15 - 17	5 - 10	49	8	274.1110.00	274.1110.01
Pg 13,5	18 - 20	6 - 12	52	9	274.1312.00	274.1312.01
Pg 16	19 - 21	10 - 14	52	10	274.1614.00	274.1614.01
Pg 21	26 - 29	13 - 18	60	11	274.2118.00	274.2118.01


Für alle Kunststoff-Schutzschläuche verwendbar **Usable for all synthetic protective conduits**

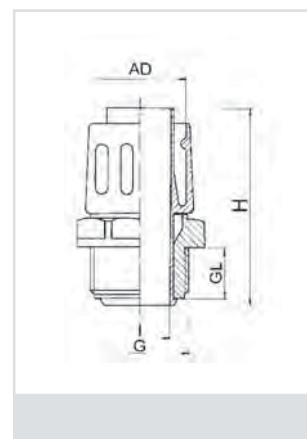


Material: PP
Farbe: grau
Einsatztemperatur: -10°C bis 110°C
Schutzart: IP 54

Material: PP
Colour: grey
Temperature range: -10°C to 110°C
Protection type: IP 54

224.10

Gewinde Entry Thread G	AD mm	 mm	Ø I mm	H mm	GL mm	HUGRO No.
M 12 x 1,5	10	16	5,5	38	10	224.15.10
M 16 x 1,5	14	19	9,5	39,5	10	224.17.10
M 20 x 1,5	17	22	11,5	42	10	224.20.10
M 25 x 1,5	21	27	14,5	48	11	224.25.10
M 32 x 1,5	27	35	19,5	58	12	224.32.10
M 40 x 1,5	36	45	27	59	12	224.40.10
M 50 x 1,5	45	54	35,5	62,5	12	224.50.10
M 63 x 1,5	56	65	46	68	15	224.63.10
Pg 7	10	16	5,5	38	10	224.07.10
Pg 9	14	19	9,5	39,5	10	224.09.10
Pg 11	17	22	11,5	42	10	224.11.10
Pg 13,5	19	24	13	42	10	224.13.10
Pg 16	21	27	14,5	48	11	224.16.10
Pg 21	27	35	19,5	58	11	224.21.10
Pg 29	36	45	27	59	12	224.29.10
Pg 36	45	54	35,5	62,5	12	224.36.10
Pg 48	56	65	46	68	15	224.48.10



Eigenschaften:

- einteilige Verschraubung
- rationelle Montage
- Schlauchdrehenschutz
- Abdeckung der Schlauchenden
- vibrations- und zugfest

Properties:

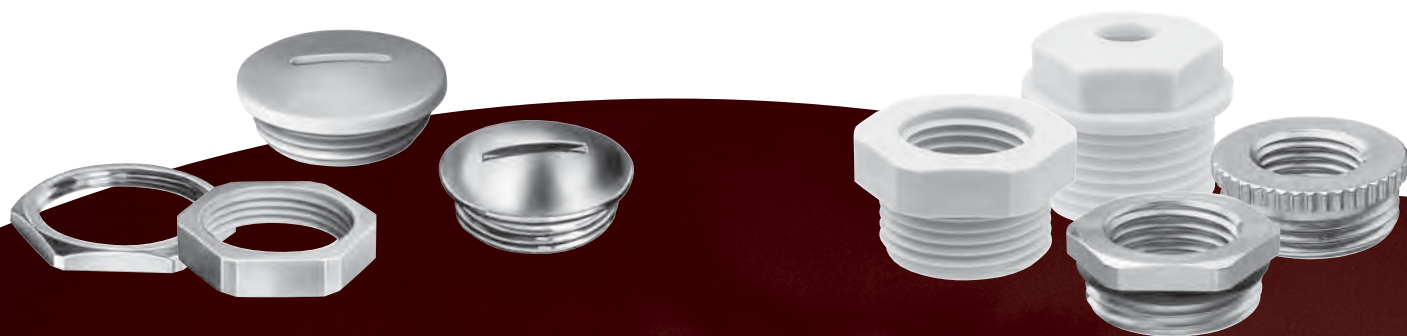
- one part connector
- rational conduit fitting
- conduit screw-out-locking
- covering of the conduit ends
- vibrationproof and tensionproof

Speziell für Kunststoffschutzschläuche der Baureihen KSP-DSU/452.00 und KSU-DSU/458.00

Especially for synthetic protective conduits of series KSP-DSU/452.00 and KSU-DSU/458.00

Seite / Page

Anschlussgewinde-Dichtringe	.Sealing Rings for the entry thread	203
Blindstopfen, Edelstahl, rund	.Plugs, stainless steel, round	182
Blindstopfen, Kunststoff, rund	.Plugs, plastic, round	183
Blindstopfen, Kunststoff, sechskant	.Plugs, plastic, hexagonal	184
Blindstopfen, Messing, rund	.Plugs, brass, round	181
Blindstopfen, Messing, sechskant	.Plugs, brass, hexagonal	182
Dichtungsnippel, Kunststoff	.Sealing plugs, plastic	185
Erweiterungen, Kunststoff	.Enlargings, plastic	190
Erweiterungen, Messing	.Enlargings, brass	189
Flanschwinkel, Kunststoff	.Flange angles, plastic	199, 201
Flanschwinkel, Metall	.Flange angles, metal	199, 200
Gegenmuttern, Edelstahl	.Locknuts, stainless steel	179
Gegenmuttern, Kunststoff	.Locknuts, plastic	180
Gegenmuttern, Messing	.Locknuts, brass	178, 179
Kupplungen, Messing	.Fixing devices (couplings), brass	196
O-Ringe	.O-Rings	202

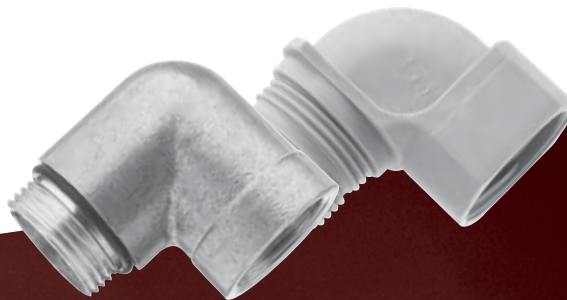


Zubehör

Accessories

Seite / Page

Reduktionen, Kunststoff	.Reducers, plastic	188
Reduktionen, Messing, rund	.Reducers, brass, round	186
Reduktionen, Messing, sechskant	.Reducers, brass, hexagonal	187
Übergangsstücke, Kunststoff	.Adaptors, plastic	193
Übergangsstücke, Messing	.Adaptors, brass	191, 192
Winkel 90°, Kunststoff	.Elbows 90°, plastic	197, 198
Winkel 90°, Kunststoff, feststellbar	.Elbows 90°, plastic, with fixing nut	197
Winkel 90°, Kunststoff, aufklappbar	.Elbows 90°, plastic, can to be open	198
Winkel 90°, Messing	.Elbows 90°, brass	195
Winkel 45°, Messing	.Elbows 45°, brass	195
Winkel 90°, Zink-Druckguss	.Elbows 90°, zinc die-casting	194, 196
Winkel 90°, Zink-Druckguss, feststellbar	.Elbows 90°, zinc die-casting, with fixing nut	194
Winkel 90°, Zink-Druckguss, ausrichtbar	.Elbows 90°, zinc die-casting, adjustable	196

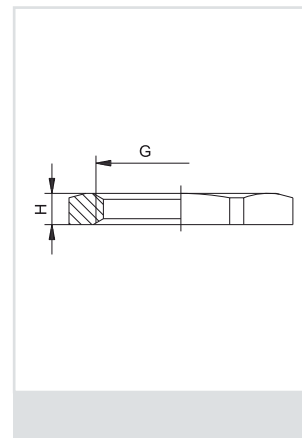


Material: Messing vernickelt

Material: brass, nickel-plated

520.00
522.00

Gewinde Thread G		H mm	HUGRO No.	Gewinde Thread G		H mm	HUGRO No.
Metr. Gewinde / metric thread				Pg-Gewinde / Pg thread			
M 6 x 1	9	2,8	520.06	Pg 7	15	2,8	520.07
M 8 x 1,25	11	2,8	520.08	Pg 9	18	2,8	520.09
M 10 x 1,5	13	2,8	520.10	Pg 11	21	3	520.11
M 12 x 1,5	15	2,8	520.15	Pg 13,5	23	3	520.13
M 16 x 1,5	19	2,8	520.17	Pg 16	26	3	520.16
M 20 x 1,5	24	3	520.20	Pg 21	32	3,5	520.21
M 25 x 1,5	30	3,5	520.25	Pg 29	41	4	520.29
M 32 x 1,5	36	4	520.32	Pg 36	51	5	520.36
M 40 x 1,5	46	5	520.40	Pg 42	60	5	520.42
M 50 x 1,5	57	5	520.50	Pg 48	64	5,5	520.48
M 63 x 1,5	70	6	520.63	NPT-Gewinde / NPT thread			
M 72 x 2	81	8	520.72	3/8" NPT	24	3,5	522.39
M 75 x 1,5	80	6	520.74	1/2" NPT	28	3,75	522.19
M 80 x 2	90	8	520.8A	3/4" NPT	33	4	522.35
M 85 x 2	100	8	520.8F	1" NPT	40	4,5	522.75
M 90 x 2	100	8	520.9A	1 1/4" NPT	50,5	4,75	522.76
M 95 x 2	110	9	520.9C	1 1/2" NPT	60	5	522.77
M 100 x 2	125	11	520.9K	2" NPT	70	5,5	522.78
M 100 x 3	115	9	520.9L	Gasrohr-Gewinde / Gas pipe thread			
M 105 x 3	120	9	520.9N	G 1/4"	15	2,8	522.14
M 115 x 3	125	10	520.9P	G 3/8"	19	3	522.38
M 120 x 2	145	8	520.9S	G 1/2"	24	3	522.12
Weitere Größen auf Anfrage / Further sizes on request				G 3/4"	30	3,5	522.34
				G 1"	38	4,5	522.85
				G 1 1/4"	46	5	522.87
				G 1 1/2"	51	5	522.89
				G 2"	66	5,5	522.91
				G 2 1/2"	80	7	522.93
				G 3"	95	8	522.95
				G 4"	125	11	522.98
				G 5"	150	12	522.99
				Weitere Größen auf Anfrage / Further sizes on request			



Cable Glands

EMC Protection

Ex Protection

Conduit Protection Syst.

Accessories



Technical Appendix

Article Number Index

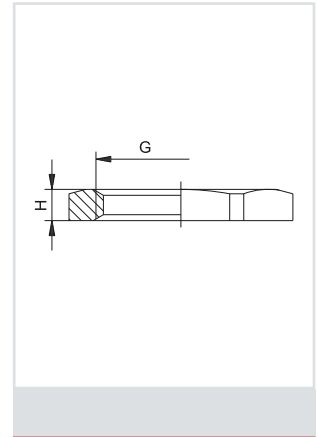
Material: Edelstahl (1.4305)

Material: Stainless steel (1.4305)

520.30
520.43
521.50


Gewinde Thread G		H mm	HUGRO No.	Gewinde Thread G		H mm	HUGRO No.
Metr. Gewinde / metric thread				Pg-Gewinde / Pg thread			
M 8 x 1,25	11	2,8	520.08.30	Pg 7	17	2,8	520.07.30
M 10 x 1,5	13	2,8	520.10.30	Pg 9	22	2,8	520.09.30
M 12 x 1,5	17	3	520.15.30	Pg 11	22	3	520.11.30
M 16 x 1,5	19	3	520.17.30	Pg 13,5	24	3	520.13.30
M 20 x 1,5	24	3	520.20.30	Pg 16	27	3	520.16.30
M 25 x 1,5	27	4	520.25.30	Pg 21	32	3,5	520.21.30
M 32 x 1,5	36	5	520.32.30	Pg 29	41	4	520.29.30
M 40 x 1,5	46	5	520.40.30	Pg 36	50	5	520.36.30
M 50 x 1,5	55	5	520.50.30				
M 63 x 1,5	70	6	520.63.30				

Weitere Größen auf Anfrage / Further sizes on request



Material: Edelstahl (1.4435)

Material: Stainless steel (1.4435)


Gewinde Thread G		H mm	HUGRO No.
M 8 x 1,25	11	2,8	520.08.43
M 10 x 1,5	13	2,8	520.10.43
M 12 x 1,5	17	3	520.15.43
M 16 x 1,5	19	3	520.17.43
M 20 x 1,5	24	3,5	520.20.43
M 25 x 1,5	30	3,5	520.25.43
M 32 x 1,5	36	4,5	520.32.43
M 40 x 1,5	46	4,5	520.40.43
M 50 x 1,5	55	5,5	520.50.43
M 63 x 1,5	70	6	520.63.43

**nach DIN 89280**

Material: Messing blank

acc. to DIN 89280

Material: brass, unplated

Gewinde Thread G		H mm	HUGRO No.
M 18 x 1,5	22	4	521.18.50
M 24 x 1,5	30	5	521.24.50
M 30 x 2	36	6	521.30.50
M 36 x 2	41	7	521.36.50
M 45 x 2	55	8	521.45.50
M 56 x 2 *	65	9	521.56.50
M 72 x 2 *	85	10	521.72.50
M 80 x 2	90	12	521.80.50
M 105 x 2 *	120	14	521.95.50



* achtkant / octagonal

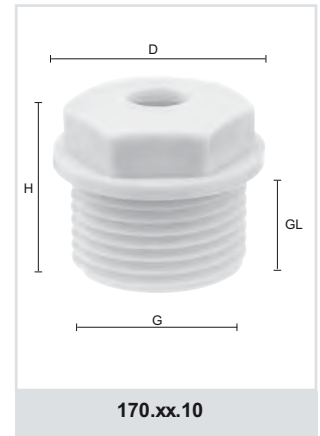


Material: PE-LD
 Farbe: grau (RAL 7035)
 Einsatztemperatur: -30 °C bis 80 °C
 Schutzart: IP 54

Material: PE-LD
 Colour: grey (RAL 7035)
 Temperature range: -30 °C to 80 °C
 Protection type: IP 54

170.00 **170.10**
171.00 **171.10**

Gewinde Thread G	 mm	 mm	D mm	H mm	GL mm	HUGRO No.
M 12 x 1,5	3,5 - 5	12	16	17	10	170.15.10
M 16 x 1,5	5 - 10	15	20	17	10	170.17.10
M 20 x 1,5	8 - 13,5	19	24	20	12	170.20.10
M 25 x 1,5	9 - 16	24	28	22	12	170.25.10
M 32 x 1,5	11 - 22	30	37	25	14	170.32.10
M 40 x 1,5	17 - 24	37	45	28	16	170.40.10
geschlossen / closed type						
M 12 x 1,5	3,5 - 5	12	16	17	10	171.15.10
M 16 x 1,5	5 - 10	15	20	17	10	171.17.10
M 20 x 1,5	8 - 13,5	19	24	20	12	171.20.10
M 25 x 1,5	9 - 16	24	28	22	12	171.25.10
M 32 x 1,5	11 - 22	30	37	25	14	171.32.10
M 40 x 1,5	17 - 24	37	45	28	16	171.40.10
M 50 x 1,5	22 - 35	46	55,5	31	18	171.50.10
M 63 x 1,5	24 - 43	56	68,5	35	20	171.63.10
Pg 9	5 - 9,5		19,5	19	10	170.09
Pg 11	6 - 10,5		21,5	20	10	170.11
Pg 13,5	8 - 13		24,5	20	10	170.13
Pg 16	8 - 15		26,5	21	11	170.16
Pg 21	10 - 18		33	21	11	170.21
Pg 29	16 - 24		45	23	12	170.29
Pg 36	23 - 33		55,5	23	12	170.36
Pg 9	5 - 9,5		19,5	19	10	171.09
Pg 11	6 - 10,5		21,5	20	10	171.11
Pg 13,5	8 - 13		24,5	20	10	171.13
Pg 16	8 - 15		26,5	21	11	171.16
Pg 21	10 - 18		33	21	11	171.21
Pg 29	16 - 24		45	23	12	171.29
Pg 36	23 - 33		55,5	23	12	171.36
Pg 42	33 - 39		65	37	23	171.42
Pg 48	23 - 43		72	43	23	171.48

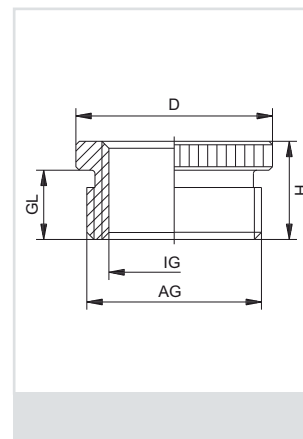


Material: Messing vernickelt

Material: brass, nickel-plated

524.00

Gewinde Thread AG	Gewinde Thread IG	D mm	H mm	GL mm	HUGRO No.
M 16 x 1,5	M 12 x 1,5	18	7,5	5	524.1715
M 20 x 1,5	M 12 x 1,5	22	9	6	524.2015
M 20 x 1,5	M 16 x 1,5				524.2017
M 25 x 1,5	M 16 x 1,5	27	10	7	524.2517
M 25 x 1,5	M 20 x 1,5				524.2520
M 32 x 1,5	M 20 x 1,5	34	11	8	524.3220
M 32 x 1,5	M 25 x 1,5				524.3225
M 40 x 1,5	M 25 x 1,5	43	11,5	8	524.4025
M 40 x 1,5	M 32 x 1,5				524.4032
M 50 x 1,5	M 32 x 1,5	53	12,5	9	524.5032
M 50 x 1,5	M 40 x 1,5				524.5040
M 63 x 1,5	M 40 x 1,5	66	14	10	524.6340
M 63 x 1,5	M 50 x 1,5				524.6350
Pg 9	Pg 7	17	8,5	6	524.0907
Pg 11	Pg 7	20	8,5	6	524.1107
Pg 11	Pg 9				524.1109
Pg 13,5	Pg 7	22	9	6,5	524.1307
Pg 13,5	Pg 9				524.1309
Pg 13,5	Pg 11				524.1311
Pg 16	Pg 7	24	9,5	6,5	524.1607
Pg 16	Pg 9				524.1609
Pg 16	Pg 11				524.1611
Pg 16	Pg 13,5				524.1613
Pg 21	Pg 11	30	10	7	524.2111
Pg 21	Pg 13,5				524.2113
Pg 21	Pg 16				524.2116
Pg 29	Pg 16	39	11,5	8	524.2916
Pg 29	Pg 21				524.2921
Pg 36	Pg 21	50	12,5	9	524.3621
Pg 36	Pg 29				524.3629
Pg 42	Pg 29	57	14	10	524.4229
Pg 42	Pg 36				524.4236
Pg 48	Pg 36	64	14	10	524.4836
Pg 48	Pg 42				524.4842



Material: Messing vernickelt
Schutzart: IP 54

Material: brass, nickel-plated
Protection type: IP 54


526.00
527.00

Serie 527.00:

O-Ring: NBR
Einsatztemperatur: -20° bis 100 °C
Schutzart: IP 68

Series 527.00:

O-ring: NBR
Temperature range: -20 °C to 100 °C
Protection type: IP 68

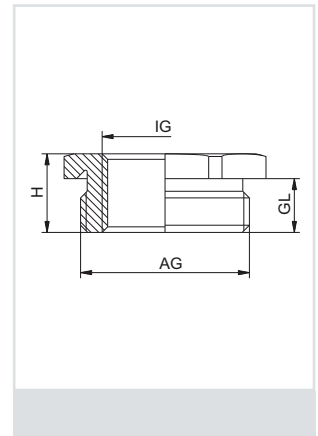
Gewinde Thread AG	Gewinde Thread IG	 mm	H mm	GL mm	ohne O-Ring without O-ring HUGRO No.	mit O-Ring with O-ring HUGRO No.
M 8 x 1,25	M 6 x 1	11	13	5		527.0806
M 10 x 1,5	M 6 x 1	13	8	5		527.1006
M 10 x 1,5	M 8 x 1,25		13			527.1008
M 12 x 1,5	M 8 x 1,25	15	8	5		527.1508
M 12 x 1,5	M 10 x 1,5		13			527.1510
M 16 x 1,5	M 10 x 1,5	18	8	5		527.1710
M 16 x 1,5	M 12 x 1,5		8,5	6	526.1715	527.1715
M 20 x 1,5	M 12 x 1,5	22	9	6,5	526.2015	527.2015
M 20 x 1,5	M 16 x 1,5				526.2017	527.2017
M 25 x 1,5	M 16 x 1,5	28	10	7	526.2517	527.2517
M 25 x 1,5	M 20 x 1,5				526.2520	527.2520
M 32 x 1,5	M 20 x 1,5	35	11,5	8	526.3220	527.3220
M 32 x 1,5	M 25 x 1,5				526.3225	527.3225
M 40 x 1,5	M 25 x 1,5	43	12,5	9	526.4025	527.4025
M 40 x 1,5	M 32 x 1,5				526.4032	527.4032
M 50 x 1,5	M 32 x 1,5	54	14	10	526.5032	527.5032
M 50 x 1,5	M 40 x 1,5				526.5040	527.5040
M 63 x 1,5	M 40 x 1,5	68	14	10	526.6340	527.6340
M 63 x 1,5	M 50 x 1,5				526.6350	527.6350
M 72 x 2	M 63 x 1,5	80	18	10	526.7263	527.7263
M 75 x 1,5	M 50 x 1,5	80	17	11		527.7450
M 75 x 1,5	M 63 x 1,5					527.7463
M 80 x 2	M 63 x 1,5	90	18	10	526.8A63	527.8A63
M 80 x 2	M 75 x 1,5	90	18	10	526.8A74	527.8A74
Pg 9	Pg 7	17	8,8	6	526.0907	527.0907
Pg 11	Pg 7	20	9	6	526.1107	527.1107
Pg 11	Pg 9				526.1109	527.1109
Pg 13,5	Pg 7	22	9,5	6,5	526.1307	527.1307
Pg 13,5	Pg 9				526.1309	527.1309
Pg 13,5	Pg 11				526.1311	527.1311
Pg 16	Pg 7	24	9,5	6,5	526.1607	527.1607
Pg 16	Pg 9				526.1609	527.1609
Pg 16	Pg 11				526.1611	527.1611
Pg 16	Pg 13,5				526.1613	527.1613
Pg 21	Pg 11	30	10,3	7	526.2111	527.2111
Pg 21	Pg 13,5				526.2113	527.2113
Pg 21	Pg 16				526.2116	527.2116
Pg 29	Pg 13,5	40	11,5	8	526.2913	527.2913
Pg 29	Pg 16				526.2916	527.2916
Pg 29	Pg 21				526.2921	527.2921
Pg 36	Pg 21	50	12,5	9	526.3621	527.3621
Pg 36	Pg 29				526.3629	527.3629
Pg 42	Pg 29	57	13,5	10	526.4229	527.4229
Pg 42	Pg 36				526.4236	527.4236
Pg 48	Pg 36	64	13,5	10	526.4836	527.4836
Pg 48	Pg 42				526.4842	527.4842

Auf Anfrage:

für höhere Temperaturen bis 200 °C
in Edelstahl (1.4305)

On request:

for higher temperature up to 200 °C
in stainless steel (1.4305)



Material: PA (Polyamid)
 Farbe: grau / schwarz
 Einsatztemperatur: -40° bis 100 °C

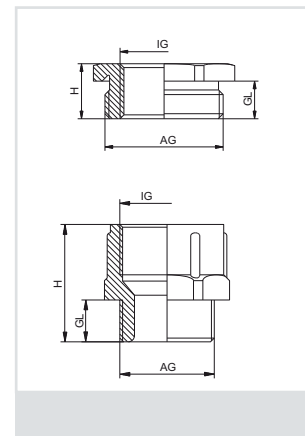
Material: PA (Nylon)
 Colour: grey / black
 Temperature range: -40 °C to 100 °C

570.10
570.11

Gewinde Thread AG	Gewinde Thread IG	mm	H mm	GL mm	Form	grau / grey (RAL 7035) HUGRO No.	schwarz / black (RAL 9005) HUGRO No.
M 16 x 1,5	M 12 x 1,5	24	12	8	1	570.1715.10	570.1715.11
M 20 x 1,5	M 12 x 1,5	24	12	8	1	570.2015.10	570.2015.11
M 20 x 1,5	M 16 x 1,5				1	570.2017.10	570.2017.11
M 25 x 1,5	M 12 x 1,5	29	14	8	1	570.2515.10	570.2515.11
M 25 x 1,5	M 16 x 1,5				1	570.2517.10	570.2517.11
M 25 x 1,5	M 20 x 1,5				1	570.2520.10	570.2520.11
M 32 x 1,5	M 12 x 1,5	36	16	10	1	570.3215.10	570.3215.11
M 32 x 1,5	M 16 x 1,5				1	570.3217.10	570.3217.11
M 32 x 1,5	M 20 x 1,5				1	570.3220.10	570.3220.11
M 32 x 1,5	M 25 x 1,5				1	570.3225.10	570.3225.11
M 40 x 1,5	M 16 x 1,5	46	16	10	1	570.4017.10	570.4017.11
M 40 x 1,5	M 20 x 1,5				1	570.4020.10	570.4020.11
M 40 x 1,5	M 25 x 1,5				1	570.4025.10	570.4025.11
M 40 x 1,5	M 32 x 1,5				1	570.4032.10	570.4032.11
M 50 x 1,5	M 20 x 1,5	55	18	12	1	570.5020.10	570.5020.11
M 50 x 1,5	M 25 x 1,5				1	570.5025.10	570.5025.11
M 50 x 1,5	M 32 x 1,5				1	570.5032.10	570.5032.11
M 50 x 1,5	M 40 x 1,5				1	570.5040.10	570.5040.11
M 63 x 1,5	M 25 x 1,5	68	18	12	1	570.6325.10	570.6325.11
M 63 x 1,5	M 32 x 1,5				1	570.6332.10	570.6332.11
M 63 x 1,5	M 40 x 1,5				1	570.6340.10	570.6340.11
M 63 x 1,5	M 50 x 1,5				1	570.6350.10	570.6350.11
Pg 9	Pg 7	19	20,5	8	2	570.0907.10	
Pg 11	Pg 7	22	14	8	1	570.1107.10	
Pg 11	Pg 9		22	8	2	570.1109.10	
Pg 13,5	Pg 7	24	15	9	1	570.1307.10	
Pg 13,5	Pg 9		15	9	1	570.1309.10	
Pg 13,5	Pg 11		24	9	2	570.1311.10	
Pg 16	Pg 9	27	16	10	1	570.1609.10	
Pg 16	Pg 11		16	10	1	570.1611.10	
Pg 16	Pg 13,5		27	10	2	570.1613.10	
Pg 21	Pg 11	32	16	11	1	570.2111.10	
Pg 21	Pg 13,5		16	11	1	570.2113.10	
Pg 21	Pg 16		16	11	1	570.2116.10	
Pg 29	Pg 13,5	40	18	12	1	570.2913.10	
Pg 29	Pg 16		18	12	1	570.2916.10	
Pg 29	Pg 21		18	12	1	570.2921.10	
Pg 36	Pg 16	50	19	13	1	570.3616.10	
Pg 36	Pg 21		19	13	1	570.3621.10	
Pg 36	Pg 29		24	18	1	570.3629.10	
Pg 42	Pg 21	55	22	16	1	570.4221.10	
Pg 42	Pg 29		24	18	1	570.4229.10	
Pg 42	Pg 36		24	18	1	570.4236.10	
Pg 48	Pg 29	60	22	16	1	570.4829.10	
Pg 48	Pg 36		22	16	1	570.4836.10	
Pg 48	Pg 42		24	18	1	570.4842.10	

Auf Anfrage:
 Pg-Größen in schwarz


On request:
 Pg-sizes in black

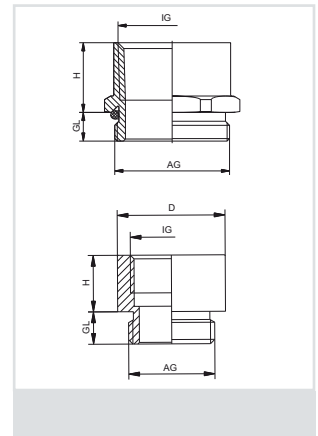


Material: Messing vernickelt

Material: brass, nickel-plated

530.SK
530.00

Gewinde Thread AG	Gewinde Thread IG	 mm	D mm	H mm	GL mm	HUGRO No.
M 12 x 1,5	M 16 x 1,5	18		10	5	530.1517.SK
M 16 x 1,5	M 20 x 1,5	22		10,5	5	530.1720.SK
M 20 x 1,5	M 25 x 1,5	27		11,5	6	530.2025.SK
M 25 x 1,5	M 32 x 1,5	34		12,5	7	530.2532.SK
M 32 x 1,5	M 40 x 1,5	42		14,5	8	530.3240.SK
M 40 x 1,5	M 50 x 1,5	52		19,5	8	530.4050.SK
M 50 x 1,5	M 63 x 1,5	65		22	9	530.5063.SK
M 63 x 1,5	M 72 x 2	81		22	10	530.6372.SK
M 63 x 1,5	M 75 x 1,5	81		22	10	530.6374.SK
M 63 x 1,5	M 80 x 2	90		26	10	530.638A.SK
M 12 x 1,5	M 16 x 1,5		18	10,5	5	530.1517
M 16 x 1,5	M 20 x 1,5		22	12,5	5	530.1720
M 20 x 1,5	M 25 x 1,5		27	14	6	530.2025
M 25 x 1,5	M 32 x 1,5		34	15,5	7	530.2532
M 25 x 1,5	M 40 x 1,5		42	16,5	7	530.2540
M 32 x 1,5	M 40 x 1,5		42	16,5	8	530.3240
M 32 x 1,5	M 50 x 1,5		52	19,5	8	530.3250
M 40 x 1,5	M 50 x 1,5		52	19,5	8	530.4050
M 50 x 1,5	M 63 x 1,5		66	22	9	530.5063
Pg 7	Pg 9		17	10	5	530.0709
Pg 9	Pg 11		20	10,5	6	530.0911
Pg 9	Pg 13,5		22	11,5	6	530.0913
Pg 11	Pg 13,5		22	11,5	6	530.1113
Pg 11	Pg 16		24	12,5	6	530.1116
Pg 11	Pg 21		30	14,5	6	530.1121
Pg 13,5	Pg 16		24	12,5	6,5	530.1316
Pg 13,5	Pg 21		30	14,5	6,5	530.1321
Pg 16	Pg 21		30	14,5	6,5	530.1621
Pg 21	Pg 29		39	16	7	530.2129
Pg 29	Pg 36		50	19,5	8	530.2936
Pg 36	Pg 42		57	22	9	530.3642
Pg 42	Pg 48		64	23	10	530.4248




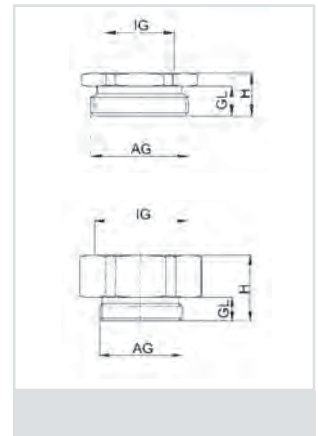
Kabelverschraubungen
EMV-Schutz
Ex-Schutz
Kabelschutzsysteme
Zubehör
Technischer Anhang
Artikel-Verzeichnis

Material: Messing vernickelt
O-Ring: NBR
Einsatztemperatur: -20° bis 100 °C
Schutzart: IP 68

Material: brass, nickel-plated
O-ring: NBR
Temperature range: -20 °C to 100 °C
Protection type: IP 68

531.10
531.40

Gewinde Thread AG	Gewinde Thread IG	 mm	H mm	GL mm	Form	HUGRO No.
M 16 x 1,5	Pg 7	18	9	6	1	531.1707.10
M 20 x 1,5	Pg 9	22	9,5	6	1	531.2009.10
M 25 x 1,5	Pg 11	28	10	7	1	531.2511.10
M 25 x 1,5	Pg 13,5	28	10	7	1	531.2513.10
M 32 x 1,5	Pg 16	35	11	8	1	531.3216.10
M 32 x 1,5	Pg 21	35	11	8	1	531.3221.10
M 40 x 1,5	Pg 21	43	13	9	1	531.4021.10
M 40 x 1,5	Pg 29	43	13	9	1	531.4029.10
M 50 x 1,5	Pg 29	54	14	10	1	531.5029.10
M 50 x 1,5	Pg 36	55	13	9	1	531.5036.10
M 63 x 1,5	Pg 36	68	14	10	1	531.6336.10
M 63 x 1,5	Pg 42	68	14	10	1	531.6342.10
M 12 x 1,5	Pg 9	18	19	7	4	531.1509.40
M 16 x 1,5	Pg 11	22	21	7	4	531.1711.40
M 20 x 1,5	Pg 11	24	20	7	4	531.2011.40
M 25 x 1,5	Pg 16	28	23	8	4	531.2516.40
M 50 x 1,5	Pg 48	64	30	10	4	531.5048.40
Pg 11	M 12 x 1,5	21	9	6	1	531.1115.10
Pg 16	M 16 x 1,5	24	9	6	1	531.1617.10
Pg 21	M 20 x 1,5	30	11	7,5	1	531.2120.10
Pg 29	M 25 x 1,5	38	12	8	1	531.2925.10
Pg 36	M 32 x 1,5	50	12,5	8	1	531.3632.10
Pg 36	M 40 x 1,5	50	12,5	8	1	531.3640.10
Pg 42	M 40 x 1,5	55	15	10	1	531.4240.10
Pg 48	M 50 x 1,5	65	16,5	11	1	531.4850.10
Pg 7	M 12 x 1,5	15	15	6	4	531.0715.40
Pg 9	M 12 x 1,5	18	14	6	4	531.0915.40
Pg 9	M 16 x 1,5	18	15,5	6	4	531.0917.40
Pg 11	M 20 x 1,5	24	16,5	6	4	531.1120.40
Pg 13,5	M 25 x 1,5	30	17,5	6	4	531.1325.40
Pg 16	M 25 x 1,5	30	17,5	6	4	531.1625.40
Pg 21	M 32 x 1,5	36	21,5	7,5	4	531.2132.40
Pg 29	M 32 x 1,5	38	21	8	4	531.2932.40
Pg 29	M 40 x 1,5	46	22	8	4	531.2940.40
Pg 36	M 50 x 1,5	55	24	8	4	531.3650.40
Pg 42	M 50 x 1,5	55	25	10	4	531.4250.40
Pg 42	M 63 x 1,5	70	27	10	4	531.4263.40
Pg 42	M 75 x 1,5	80	28	10	4	531.4274.40
Pg 48	M 63 x 1,5	70	28	11	4	531.4863.40
Pg 48	M 75 x 1,5	80	29	11	4	531.4874.40
NPT 1/2"	Pg 9	22	24,5	20	1	531.1909.10
NPT 3/4"	Pg 11	30	24	20	1	531.3511.10
NPT 3/4"	Pg 13,5	30	24	20	1	531.3513.10
NPT 1"	Pg 16	36	32	20	1	531.7516.10
NPT 1/2"	Pg 11	24	32	20	4	531.1911.40
NPT 1/2"	Pg 13,5	24	34	20	4	531.1913.40
NPT 1/2"	Pg 16	27	34	20	4	531.1916.40
NPT 3/4"	Pg 21	32	34	20	4	531.3521.40
Weitere Größen auf Anfrage		Further sizes on request				



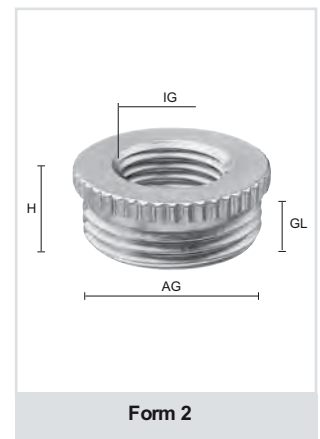
Kabelverschraubungen
EMV-Schutz
Ex-Schutz
Kabelschutzsysteme
Zubehör
Technischer Anhang
Artikel-Verzeichnis

Material: Messing vernickelt

Material: brass, nickel-plated

531.10 **531.30**
531.20 **531.50**


Gewinde Thread AG	Gewinde Thread IG	$\frac{H}{D}$ mm	H mm	GL mm	Form	HUGRO No.
M 16 x 1,5	Pg 7	18	7,5	5	2	531.1707.20
M 20 x 1,5	Pg 9	22	9	6	2	531.2009.20
M 25 x 1,5	Pg 11	27	10	7	2	531.2511.20
M 25 x 1,5	Pg 13,5	27	10	7	2	531.2513.20
M 25 x 1,5	Pg 16	27	10	7	2	531.2516.20
M 32 x 1,5	Pg 16	34	11	8	2	531.3216.20
M 32 x 1,5	Pg 21	34	11	8	2	531.3221.20
M 40 x 1,5	Pg 21	43	11,5	8	2	531.4021.20
M 50 x 1,5	Pg 29	53	12,5	9	2	531.5029.20
M 63 x 1,5	Pg 42	66	14	10	2	531.6342.20
M 12 x 1,5	Pg 7	14	15	5	3	531.1507.30
M 16 x 1,5	Pg 9	18	15,5	5	3	531.1709.30
M 20 x 1,5	Pg 11	22	17	6	3	531.2011.30
M 20 x 1,5	Pg 13,5	22	18,5	6	3	531.2013.30
M 20 x 1,5	Pg 16	24	19,5	6	3	531.2016.30
M 25 x 1,5	Pg 16	28	19	6,5	3	531.2516.30
M 25 x 1,5	Pg 21	30	22	7	3	531.2521.30
M 32 x 1,5	Pg 29	39	24,5	8	3	531.3229.30
M 40 x 1,5	Pg 36	50	27,5	8	3	531.4036.30
M 50 x 1,5	Pg 42	57	31	9	3	531.5042.30
M 63 x 1,5	Pg 48	68	33	10	3	531.6348.30
M 16 x 1,5	NPT 1/2"	24	23	6	5	531.1719.50
M 20 x 1,5	NPT 1/2"	27	22,5	6	5	531.2019.50
M 25 x 1,5	NPT 1/2"	30	25	7	5	531.2519.50
M 25 x 1,5	NPT 3/4"	32	25	10	5	531.2535.50
M 32 x 1,5	NPT 1"	40	30	10	5	531.3275.50
M 32 x 1,5	NPT 1 1/4"	46	33	8	5	531.3276.50
Pg 11	M 16 x 1,5	22	11	7	1	531.1117.10
Pg 16	M 20 x 1,5	24	9,5	6,5	1	531.1620.10
Pg 21	M 25 x 1,5	30	10,5	7	1	531.2125.10
Pg 16	M 20 x 1,5	24	9,5	6,5	2	531.1620.20
Pg 21	M 20 x 1,5	30	10	7	2	531.2120.20
Pg 21	M 25 x 1,5	30	10	7	2	531.2125.20
Pg 29	M 25 x 1,5	39	11,5	8	2	531.2925.20
Pg 9	M 16 x 1,5	20	16,5	6	3	531.0917.30
Pg 11	M 20 x 1,5	22	19	6,5	3	531.1120.30
Pg 13,5	M 20 x 1,5	22	19	6,5	3	531.1320.30
Pg 16	M 25 x 1,5	27	21	6,5	3	531.1625.30
Pg 11	NPT 1/2"	27	20,5	6	5	531.1119.50
Pg 13,5	NPT 1/2"	27	22,5	8	5	531.1319.50
Pg 16	NPT 1/2"	27	22,8	8	5	531.1619.50
Pg 21	NPT 1/2"	30	25	7	5	531.2119.50
Pg 21	NPT 3/4"	32	25	10	5	531.2135.50
Pg 29	NPT 1"	40	30	10	5	531.2975.50
G 3/8"	Pg 11	20	31	14	3	531.3811.30
G 1/2"	Pg 11	22	25,5	6,5	3	531.1211.30
G 1/2"	Pg 16	24	26,5	14,5	3	531.1216.30
Weitere Größen auf Anfrage						Further sizes on request



Material: PA (Polyamid)
Farbe: grau (RAL 7035)
Einsatztemperatur: -40° bis 100 °C

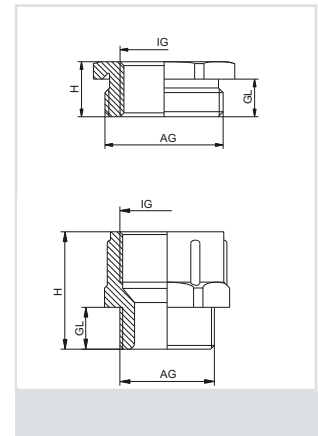
Material: PA (Nylon)
Colour: grey (RAL 7035)
Temperature range: -40 °C to 100 °C

575.10
575.20

Gewinde Thread AG	Gewinde Thread IG	 mm	H mm	GL mm	Form	HUGRO No.
M 25 x 1,5	Pg 13,5	29	17	10	1	575.2513.10
M 32 x 1,5	Pg 16	36	19	12	1	575.3216.10
M 40 x 1,5	Pg 21	46	19	12	1	575.4021.10
M 63 x 1,5	Pg 42	68	22	15	1	575.6342.10
M 12 x 1,5	Pg 7	15	21	8	2	575.1507.20
M 12 x 1,5	Pg 9	19	23,5	11	2	575.1509.20
M 16 x 1,5	Pg 9	19	24,5	11	2	575.1709.20
M 20 x 1,5	Pg 11	22	26,5	11	2	575.2011.20
M 20 x 1,5	Pg 13,5	24	26	11	2	575.2013.20
M 20 x 1,5	Pg 16	27	28	11	2	575.2016.20
M 25 x 1,5	Pg 16	27	29	11	2	575.2516.20
M 25 x 1,5	Pg 21	33	31	11	2	575.2521.20
M 32 x 1,5	Pg 29	42	33	11	2	575.3229.20
M 40 x 1,5	Pg 29	42	34	11	2	575.4029.20
M 50 x 1,5	Pg 36	53	37	11	2	575.5036.20
M 50 x 1,5	Pg 42	60	39	11	2	575.5042.20
M 63 x 1,5	Pg 48	65	40	11	2	575.6348.20
Pg 29	M 32 x 1,5	42	19	12	1	575.2932.10
Pg 36	M 40 x 1,5	53	21	14	1	575.3640.10
Pg 42	M 40 x 1,5	60	21	14	1	575.4240.10
Pg 48	M 50 x 1,5	65	22	15	1	575.4850.10
Pg 7	M 12 x 1,5	15	20	8	2	575.0715.20
Pg 7	M 16 x 1,5	20	20	8	2	575.0717.20
Pg 9	M 12 x 1,5	19	20	8	2	575.0915.20
Pg 9	M 16 x 1,5	20	20	8	2	575.0917.20
Pg 9	M 20 x 1,5	24	20	8	2	575.0920.20
Pg 11	M 16 x 1,5	22	20	8	2	575.1117.20
Pg 11	M 20 x 1,5	24	20	8	2	575.1120.20
Pg 13,5	M 16 x 1,5	24	21	9	2	575.1317.20
Pg 13,5	M 20 x 1,5	24	21	9	2	575.1320.20
Pg 13,5	M 25 x 1,5	30	21,5	9	2	575.1325.20
Pg 16	M 20 x 1,5	27	22	10	2	575.1620.20
Pg 16	M 25 x 1,5	30	22,5	10	2	575.1625.20
Pg 21	M 25 x 1,5	33	23,5	11	2	575.2125.20
Pg 21	M 32 x 1,5	37	25,5	11	2	575.2132.20
Pg 29	M 32 x 1,5	42	25,5	11	2	575.2932.20
Pg 29	M 40 x 1,5	45	25,5	11	2	575.2940.20
Pg 36	M 50 x 1,5	55	32	14	2	575.3650.20
Pg 42	M 50 x 1,5	60	32	14	2	575.4250.20
Pg 48	M 63 x 1,5	68	32	15	2	575.4863.20

Weitere Größen auf Anfrage

Further sizes on request



Kabelverschraubungen

EMV-Schutz

Ex-Schutz

Kabelschutzsysteme

Zubehör

Technischer Anhang

Artikel-Verzeichnis

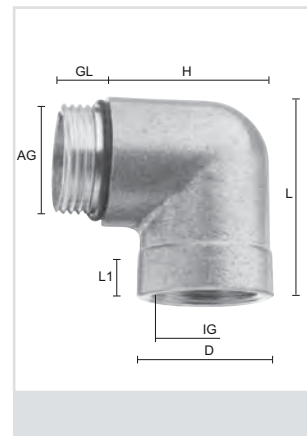
Material: Zink-Druckguss
 O-Ring: NBR
 Einsatztemperatur: -40° bis 100 °C
 Schutzart: IP 65

Material: Zinc die-casting
 O-ring: NBR
 Temperature range: -40 °C to 100 °C
 Protection type: IP 65

308.00
312.00
318.00

Cable Glands

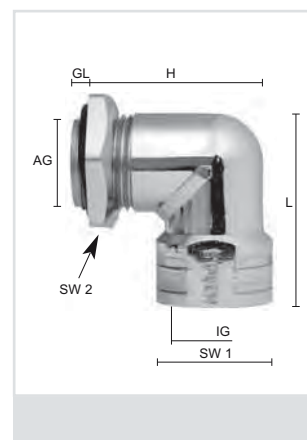
Gewinde Thread AG	Gewinde Thread IG	D mm	H mm	L mm	L1 mm	GL mm	HUGRO No.
M 12 x 1,5	M 12 x 1,5	15	21	26	8	8	308.1515
M 16 x 1,5	M 16 x 1,5	19	23	29	8	8	308.1717
M 20 x 1,5	M 20 x 1,5	25	32	36	8	8	308.2020
Pg 7	Pg 7	15	21	26	6	8	308.07
Pg 9	Pg 9	18	23	29	6	8	308.09
Pg 11	Pg 11	22,5	28	34	8	8	308.11
Pg 13,5	Pg 13,5	24,5	32	36	8	8	308.13
Pg 16	Pg 16	26,5	33	39	8	10	308.16
Pg 21	Pg 21	34	39	46	12	10	308.21
Pg 29	Pg 29	42	45	54	14	11	308.29
Pg 36	Pg 36	55	67	67	15	11	308.36



EMC Protection

Material: Zink-Druckguss, vernickelt Material: Zinc die-casting, nickel-plated

Gewinde Thread AG	Gewinde Thread IG	SW 1 mm	SW2 mm	H mm	L mm	GL mm	HUGRO No.
M 12 x 1,5	M 12 x 1,5	14	17	22	27	6,5	312.15
M 16 x 1,5	M 16 x 1,5	18	22	27	31	6,5	312.17
M 20 x 1,5	M 20 x 1,5	22	27	33	38,5	7,5	312.20
M 25 x 1,5	M 25 x 1,5	27	32	37	42,5	8,5	312.25
M 32 x 1,5	M 32 x 1,5	34	41	44,2	52,5	8,5	312.32
M 40 x 1,5	M 40 x 1,5	42	46	56	63	10,5	312.40
Pg 7	Pg 7	14	15	20	27	5	312.07
Pg 9	Pg 9	17	18	23	30	6,5	312.09
Pg 11	Pg 11	20	21	27	35	7	312.11
Pg 13	Pg 13	22	23	30	38	7,5	312.13
Pg 16	Pg 16	24	26	33	40	8	312.16
Pg 21	Pg 21	30	32	38	49	8	312.21
Pg 29	Pg 29	40	41	51	60	9	312.29



Ex Protection

Conduit Protection Syst.

Accessories

Technical Appendix

Article Number Index

Universal-Winkel 90°

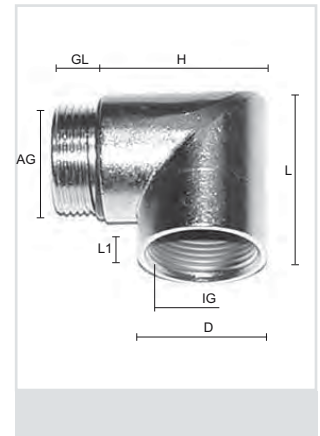
Universal Elbows 90°

Material: Messing vernickelt
O-Ring: NBR
Einsatztemperatur: -40° bis 100 °C
Schutzart: IP 65

Material: brass, nickel-plated
O-ring: NBR
Temperature range: -40 °C to 100 °C
Protection type: IP 65

310.00

Gewinde Thread AG	Gewinde Thread IG	D mm	H mm	L mm	L1 mm	GL mm	HUGRO No.
M 12 x 1,5	M 12 x 1,5	15	20	25	7	5	310.15
M 16 x 1,5	M 16 x 1,5	19	26	29	7	5	310.17
M 20 x 1,5	M 20 x 1,5	24	31	37	10	6	310.20
M 25 x 1,5	M 25 x 1,5	29	37	42	10	7	310.25
M 32 x 1,5	M 32 x 1,5	36	44	50	11	8	310.32
M 40 x 1,5	M 40 x 1,5	46	57	67	17	8	310.40
M 50 x 1,5	M 50 x 1,5	56	69	77	17	9	310.50
Pg 7	Pg 7	16	21	23	7	7	310.07
Pg 9	Pg 9	18	24	26	7	7	310.09
Pg 11	Pg 11	22	29	31	8	8	310.11
Pg 13,5	Pg 13,5	24	31	34	10	10	310.13
Pg 16	Pg 16	26	33	36	10	10	310.16
Pg 21	Pg 21	34	41	44	11	11	310.21
Pg 29	Pg 29	41	49	52	11	11	310.29
Pg 36	Pg 36	52	64	82	17	12	310.36



Universal-Winkel 45°

Universal Elbows 45°

311.00

Gewinde Thread AG	Gewinde Thread IG	D mm	H mm	L mm	L1 mm	GL mm	HUGRO No.
M 16 x 1,5	M 16 x 1,5	19	26	18	7	5	311.17
M 20 x 1,5	M 20 x 1,5	24	33	23	10	6	311.20
M 25 x 1,5	M 25 x 1,5	29	36	25	10	7	311.25
M 32 x 1,5	M 32 x 1,5	36	41	28	11	8	311.32
Pg 11	Pg 11	22	30	20	11	8	311.11
Pg 16	Pg 16	26	34	23	12	10	311.16
Pg 21	Pg 21	34	39	26	12	11	311.21



Universal-Winkel 90° ausrichtbar


Universal Elbows 90° adjustable

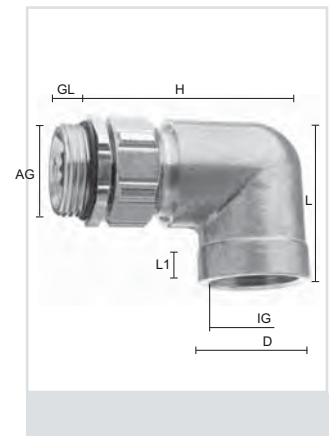


Material Winkel: Zink-Druckguss
Material Kupplung: Messing vernickelt
O-Ring: NBR
Einsatztemperatur: -20° bis 100 °C
Schutzart: IP 65

Material Elbow: Zinc die-casting
Material Coupling: brass, nickel-plated
O-ring: NBR
Temperature range: -20 °C to 100 °C
Protection type: IP 65

319.00

Gewinde Thread AG	Gewinde Thread IG	 mm	D mm	H mm	L mm	L1 mm	GL mm	HUGRO No.
M 16 x 1,5	M 16 x 1,5	18	19	43	29	8	6	319.17
M 20 x 1,5	M 20 x 1,5	22	25	50,5	36	8	6,5	319.20
M 25 x 1,5	M 25 x 1,5	28	30	58	35	9	7	319.25
M 32 x 1,5	M 32 x 1,5	35					8	319.32
M 40 x 1,5	M 40 x 1,5	43					8	319.40
Pg 9	Pg 9	17	18	38	29	6	6	319.09
Pg 11	Pg 11	20	22,5	45	34	6	6	319.11
Pg 13,5	Pg 13,5	22	24,5	50	36	8	6,5	319.13
Pg 16	Pg 16	24	26,5	52	39	8	6,5	319.16
Pg 21	Pg 21	30	34	62	46	12	7	319.21
Pg 29	Pg 29	40	42	70	54,5	14	8	319.29




Kupplungen (Feststeller)

Fixing Devices (Couplings)

Material: Messing vernickelt
O-Ring: NBR
Einsatztemperatur: -20° bis 100 °C
Schutzart: IP 65

Material: brass, nickel-plated
O-ring: NBR
Temperature range: -20 °C to 100 °C
Protection type: IP 65

319.10


Gewinde Thread AG	Gewinde Thread IG	 mm	H mm	GL mm	HUGRO No.
M 16 x 1,5	M 16 x 1,5	18	14	6	319.17.10
M 20 x 1,5	M 20 x 1,5	22	14,5	6,5	319.20.10
M 25 x 1,5	M 25 x 1,5	28	16	7	319.25.10
M 32 x 1,5	M 32 x 1,5	35	17	8	319.32.10
M 40 x 1,5	M 40 x 1,5	43	18,5	8	319.40.10
Pg 9	Pg 9	17	14	6	319.09.10
Pg 11	Pg 11	20	14	6	319.11.10
Pg 13,5	Pg 13,5	22	14	6,5	319.13.10
Pg 16	Pg 16	24	15	6,5	319.16.10
Pg 21	Pg 21	30	18	7	319.21.10
Pg 29	Pg 29	40	19	8	319.29.10

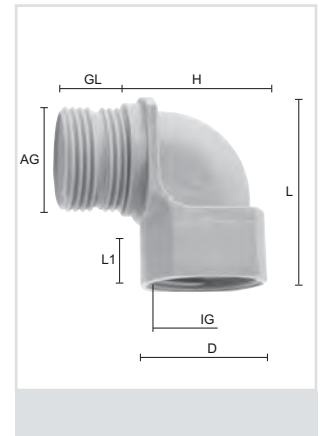


Material: PA (Polyamid)
 Farbe: grau (RAL 7001)
 Einsatztemperatur: -40° bis 100 °C
 Schutzart: IP 65

Material: PA (Nylon)
 Colour: grey (RAL 7001)
 Temperature range: -40 °C to 100 °C
 Protection type: IP 65

380.00


Gewinde Thread AG	Gewinde Thread IG	 mm	H mm	L mm	L1 mm	GL mm	HUGRO No.
M 16 x 1,5	M 16 x 1,5	19	20,5	31	9	13	380.17
M 20 x 1,5	M 20 x 1,5	25	26,5	37	10	15	380.20
M 25 x 1,5	M 25 x 1,5	30	32	43	11	16	380.25
M 32 x 1,5	M 32 x 1,5	36	39	49,5	11	17	380.32
Pg 9	Pg 9	19	21,5	31	9	11	380.09
Pg 11	Pg 11	22	24	33,5	9	12	380.11
Pg 13,5	Pg 13,5	24	27	36,5	10	12	380.13
Pg 16	Pg 16	27	30	39	10	13	380.16
Pg 21	Pg 21	32	35,5	46	12	15	380.21
Pg 29	Pg 29	41	44	55,5	12	15	380.29



dgl., jedoch mit Feststellmutter und O-Ring zur Arretierung

ditto, but with lock nut and O-ring for fastening

380.50

Gewinde Thread AG	Gewinde Thread IG	 mm	H mm	L mm	L1 mm	GL mm	HUGRO No.
M 16 x 1,5	M 16 x 1,5	19	20,5	31	9	7	380.17.50
M 20 x 1,5	M 20 x 1,5	25	26,5	37	10	8	380.20.50
M 25 x 1,5	M 25 x 1,5	30	32	43	11	7	380.25.50
M 32 x 1,5	M 32 x 1,5	36	39	49,5	11	8	380.32.50
Pg 9	Pg 9	19	21,5	31	9	7	380.09.50
Pg 11	Pg 11	22	24	33,5	9	8	380.11.50
Pg 13,5	Pg 13,5	24	27	36,5	10	7	380.13.50
Pg 16	Pg 16	27	30	39	10	8	380.16.50
Pg 21	Pg 21	32	35,5	46	12	9	380.21.50
Pg 29	Pg 29	41	44	55,5	12	9	380.29.50



Material: PA
 O-Ring: NBR
 Farbe: grau / schwarz
 Einsatztemperatur: -20° bis 80 °C
 Schutzart: IP 68

Material: PA (Nylon)
 O-ring: NBR
 Colour: grey / black
 Temperature range: -20 °C to 80 °C
 Protection type: IP 68

383.00
383.01

Cable Glands

EMC Protection

Ex Protection

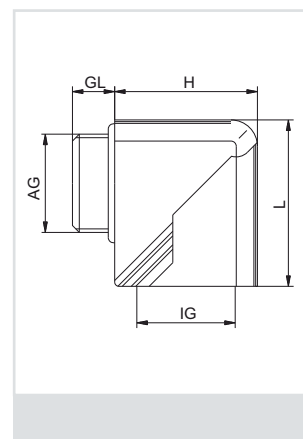
Conduit Protection Syst.

Accessories

Technical Appendix

Article Number Index

Gewinde Thread AG	Gewinde Thread IG	 mm	H mm	L mm	GL mm	grau / grey (RAL 7035) HUGRO No.	schwarz / black (RAL 9005) HUGRO No.
M 16 x 1,5	M 16 x 1,5	19	23	28,5	8	383.17	383.17.01
M 20 x 1,5	M 20 x 1,5	24	30,5	35	9	383.20	383.20.01
M 25 x 2,5	M 25 x 1,5	33	40	49	11	383.25	383.25.01
M 32 x 1,5	M 32 x 1,5	42	51,5	60	11	383.32	383.32.01
M 16 x 1,5	Pg 9	19	23	28,5	8	383.1709	383.1709.01
M 20 x 1,5	Pg 13,5	24	30,5	35	9	383.2013	383.2013.01
M 25 x 1,5	Pg 21	33	40	49	11	383.2521	383.2521.01
M 32 x 1,5	Pg 29	42	51,5	60	11	383.3229	383.3229.01
Pg 9	Pg 9	19	23	28,5	8	383.09	383.09.01
Pg 11	Pg 11	22	27	31,5	8	383.11	383.11.01
Pg 13,5	Pg 13,5	24	30,5	35	9	383.13	383.13.01
Pg 16	Pg 16	27	32,5	37,5	10	383.16	383.16.01
Pg 21	Pg 21	33	40	49	11	383.21	383.21.01
Pg 29	Pg 29	42	51,5	60	11	383.29	383.29.01
Pg 9	M 16 x 1,5	19	23	28,5	8	383.0917	383.0917.01
Pg 13,5	M 20 x 1,5	24	30,5	35	9	383.1320	383.1320.01
Pg 21	M 25 x 1,5	33	40	49	11	383.2125	383.2125.01
Pg 29	M 32 x 1,5	42	51,5	60	11	383.2932	383.2932.01
3/8" NPT	Pg 9	19	23	28,5	15	383.3909	383.3909.01
1/2" NPT	Pg 13,5	24	30,5	35	13	383.1913	383.1913.01
1/2" NPT	Pg 16	27	31,5	37,5	13	383.1916	383.1916.01
3/4" NPT	Pg 21	33	40	49	13	383.3521	383.3521.01
1" NPT	Pg 29	42	51,5	60	19	383.7529	383.7529.01




Der Klapp-Winkel lässt sich zum Einführen der Kabel öffnen, somit einfache und mühelose Montage.

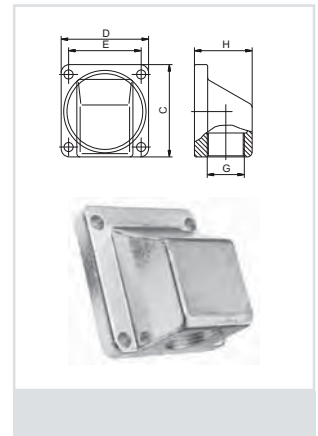
The snap elbow can be opened to insert the cable. Therefore, the installation is simple and easy.

Material: Zink-Druckguss
 O-Ring: NBR
 Einsatztemperatur: -20° bis 100 °C
 Schutzart: IP 65-68

Material: Zinc die-casting
 O-ring: NBR
 Temperature range: -20 °C to 100 °C
 Protection type: IP 65-68

320.00

Gewinde Thread G	H mm	C mm	D mm	E mm	 mm	HUGRO No.
M 16 x 1,5	30	48	45	37	4,3	320.17
M 20 x 1,5	35	56	53	44	5,5	320.20
M 25 x 1,5	42	65	63	54	5,5	320.25
M 32 x 1,5	52	75	71	60	5,5	320.32
M 40 x 1,5	52	75	71	60	5,5	320.40
M 50 x 1,5	69	94	89	72	6,5	320.50
M 63 x 1,5	74	114	96	84	6,5	320.63
Pg 9	30	48	45	37	4,3	320.09
Pg 11	30	48	45	37	4,3	320.11
Pg 13,5	35	56	53	44	5,5	320.13
Pg 16	35	56	53	44	5,5	320.16
Pg 21	42	65	63	54	5,5	320.21
Pg 29	52	75	71	60	5,5	320.29
Pg 36	69	94	89	72	6,5	320.36
Pg 42	74	114	96	84	6,5	320.42
Pg 48	74	114	96	84	6,5	320.48



Kabelverschraubungen


EMV-Schutz

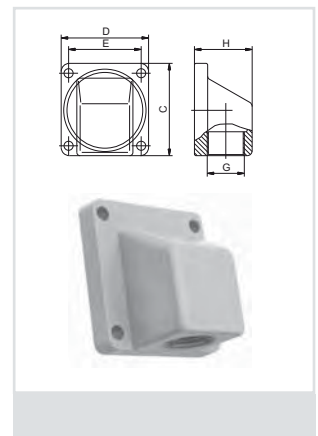
Ex-Schutz

Material: PA (Polyamid)
 O-Ring: NBR
 Farbe: grau (RAL 7032)
 Einsatztemperatur: -20° bis 100 °C
 Schutzart: IP 65-68

Material: PA (Nylon)
 O-ring: NBR
 Colour: grey (RAL 7032)
 Temperature range: -20 °C to 100 °C
 Protection type: IP 65-68

321.00

Gewinde Thread G	H mm	C mm	D mm	E mm	 mm	HUGRO No.
M 16 x 1,5	29	50	45	37	4,5	321.17
M 20 x 1,5	35	56	53	44	5,5	321.20
M 25 x 1,5	43	68	68	55	5,5	321.25
M 32 x 1,5	52	74	70	60	5,5	321.32
M 40 x 1,5	68	93	88	72	6,5	321.40
M 50 x 1,5	68	95	95	75	6,5	321.50
Pg 9	29	50	45	37	4,5	321.09
Pg 11	29	50	45	37	4,5	321.11
Pg 13,5	35	56	53	44	5,5	321.13
Pg 16	35	56	53	44	5,5	321.16
Pg 21	43	68	68	55	5,5	321.21
Pg 29	52	74	70	60	5,5	321.29
Pg 36	68	93	88	72	6,5	321.36



Kabelschutzsysteme

Zubehör


Technischer Anhang

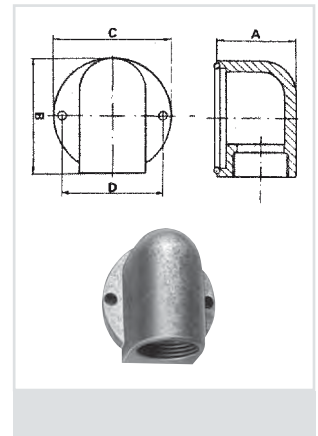
Artikel-Verzeichnis

Material: Zink-Druckguss
 O-Ring: NBR
 Farbe: grau hammerschlaglackiert
 Einsatztemperatur: -20° bis 100 °C
 Schutzart: IP 55-68

Material: Zinc die-casting
 O-ring: NBR
 Colour: grey enamel
 Temperature range: -20 °C to 100 °C
 Protection type: IP 55-68

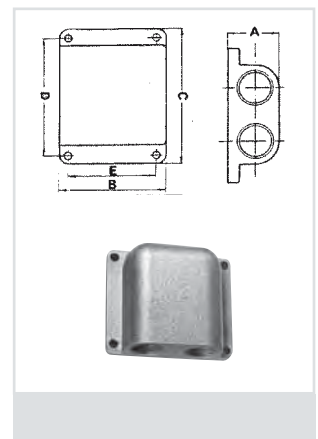
322.00
322.50



Gewinde Thread G	A mm	B mm	C mm	D mm	E mm	 mm	HUGRO No.
M 20 x 1,5	31	42	42	36		2 x 4,5	322.20
M 25 x 1,5	40	60	60	52,5		2 x 5,2	322.25
M 32 x 1,5	51,5	76	66	54	36	2 x 5,5	322.32
Pg 16	31	42	42	36		2 x 4,5	322.16
Pg 21	40	60	60	52,5		2 x 5,2	322.21
Pg 29	51,5	76	66	54	36	4 x 5,5	322.29
Pg 36	62	90	85	73	30	4 x 5,5	322.36
mit 2 Einführungen / with 2 entries							
M 20 x 1,5	33,5	70	91	79	58	4 x 5,5	322.202
Pg 16	33,5	70	91	79	58	4 x 5,5	322.162
mit 3 Einführungen / with 3 entries							
M 16 x 1,5	33,5	70	124	112	56	4 x 5,5	322.203
Pg 16	33,5	70	124	112	56	4 x 5,5	322.163

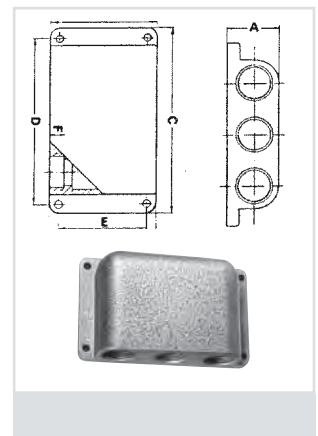


Ausgerüstet mit
 Druckschraube aus Messing vernickelt
 Universal-Dichtring aus CR/ NBR

Assembled with
 Pressing screw brass nickel-plated
 Universal packing ring CR/ NBR




Gewinde Thread G	 mm	A mm	B mm	C mm	D mm	E mm	 mm	HUGRO No.
M 20 x 1,5	3 - 14	31	42	42	36		2 x 4,5	322.20.50
M 25 x 1,5	7,5 - 18	40	60	60	52,5		2 x 5,2	322.25.50
M 32 x 1,5	15 - 25	51,5	76	66	54	36	2 x 5,5	322.32.50
Pg 16	6,5 - 16	31	42	42	36		2 x 4,5	322.16.50
Pg 21	9 - 20	40	60	60	52,5		2 x 5,2	322.21.50
Pg 29	17 - 28	51,5	76	66	54	36	4 x 5,5	322.29.50
Pg 36	23 - 34	62	90	85	73	30	4 x 5,5	322.36.50
mit 2 Einführungen / with 2 entries								
M 20 x 1,5	2 x 3 - 14	33,5	70	91	79	58	4 x 5,5	322.202.50
Pg 16	2 x 6,5 - 16	33,5	70	91	79	58	4 x 5,5	322.162.50
mit 3 Einführungen / with 3 entries								
M 16 x 1,5	3 x 3 - 14	33,5	70	124	112	56	4 x 5,5	322.203.50
Pg 16	3 x 6,5 - 16	33,5	70	124	112	56	4 x 5,5	322.163.50



Material: PA (Polyamid)
 O-Ring: NBR
 Farbe: grau / schwarz
 Einsatztemperatur: -20° bis 80 °C
 Schutzart: IP 65

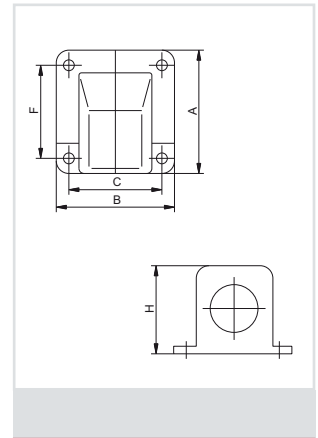
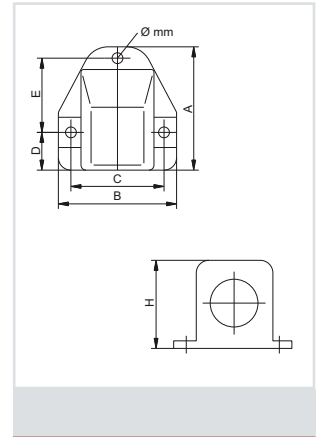
Material: PA (Nylon)
 O-ring: NBR
 Colour: grey / black
 Temperature range: -20 °C to 80 °C
 Protection type: IP 65

324.00
324.01

Gewinde Thread G	H mm	A mm	B mm	C mm	D mm	E mm	F mm	 Ø	grau / grey (RAL 7035) HUGRO No.	schwarz / black (RAL 9005) HUGRO No.
M 16 x 1,5	35	49	47	37	15	29,5		4	324.17	324.17.01
M 20 x 1,5	35	49	47	37	15	29,5		4	324.20	324.20.01
M 25 x 1,5	44	69	65	52	21	42		6	324.25	324.25.01
M 32 x 1,5	55	90	78	65	9		65	6	324.32	324.32.01
M 40 x 1,5	66	100	94	80	10		80	6	324.40	324.40.01
M 50 x 1,5	76	116	101	88	12		88	6	324.50	324.50.01
Pg 11	35	49	47	37	15	29,5		4	324.11	324.11.01
Pg 16	35	49	47	37	15	29,5		4	324.16	324.16.01
Pg 21	44	69	65	52	21	42		6	324.21	324.21.01
Pg 29	55	90	78	65	9		65	6	324.29	324.29.01
Pg 36	66	100	94	80	10		80	6	324.36	324.36.01
Pg 48	76	116	101	88	12		88	6	324.48	324.48.01

Der Flanschwinkel lässt sich zum Einführen der Kabel öffnen, somit einfache und mühelose Montage.

The flange angle can be opened to insert the cable. Therefore, the installation is simple and easy.



Kabelverschraubungen

EMV-Schutz

Ex-Schutz

Kabelschutzsysteme

Zubehör

Technischer Anhang

Artikel-Verzeichnis

O-Ring

für das Anschlussgewinde

O-Rings

for connecting threads



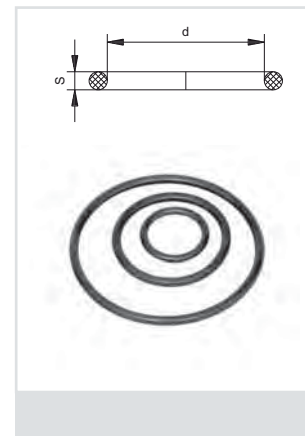
Qualität aus Waldkirch

Material: NBR/FPM
Einsatztemperatur: NBR: -30° bis 120°C
FPM: -25°C bis 200°C

Material: NBR/FPM
Temperature range: NBR:-30°C to 120°C
FPM: -25°C to 200°C

680.00
680.13

für Nenngröße for size	d mm	S mm	NBR HUGRO No.	FPM HUGRO No.
M 12	9	2	680.0913	680.0913.13
M 16	13	2	680.1317	680.1317.13
M 20	17	2	680.1721	680.1721.13
M 25	22	2	680.2226	680.2226.13
M 32	29	2	680.2933	680.2933.13
M 40	35	2	680.3539	680.3539.13
M 50	43	2	680.4347	680.4347.13
M 63	55	2	680.5559	680.5559.13
Pg 7	10	1,5	680.1013	680.1013.13
Pg 9	12	1,5	680.1215	680.1215.13
Pg 11	16	1,5	680.1619	680.1619.13
Pg 13,5	17	1,8	680.1720	680.1720.13
Pg 16	18	1,5	680.1821	680.1821.13
Pg 21	26	2	680.2630	680.2630.13
Pg 29	33	2	680.3337	680.3337.13
Pg 36	43	2	680.4347	680.4347.13
Pg 42	50	2	680.5054	680.5054.13
Pg 48	55	2	680.5559	680.5559.13



O-Ringe

speziell für Schnellmontagesystem
SEM 296.xx + 396.xx

O-Rings

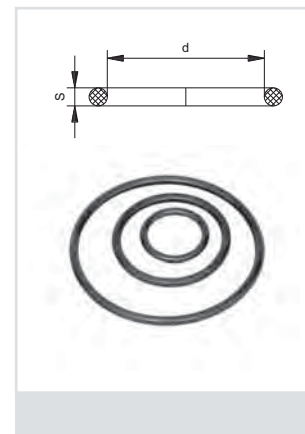
especially for quick-mounting system
SEM 296.xx + 396.xx

Material: NBR
Einsatztemperatur: -30° bis 120°C

Material: NBR
Temperature range: -30°C to 120°C

680.06

für Well Schlauch for corrugated tube	d mm	S mm	HUGRO No.
49x.0710	5	1,5	680.07.06
49x.0812	7	1,2	680.08.06
49x.1013	7	1,5	680.09.06
49x.1216	9	1,5	680.11.06
49x.1621	14	1,78	680.16.06
49x.2125	14	2	680.22.06
49x.2328	18	2	680.21.06
49x.2934	20	2,5	680.29.06
49x.3642	24	2,5	680.36.06
49x.4854	28	2,5	680.48.06



Flachdichtringe für das Anschlussgewinde

Flat Sealing Rings for connecting threads



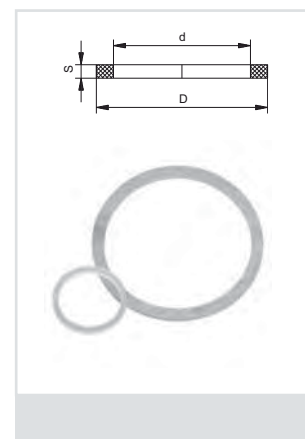
Qualität aus Waldkirch

Material: PE-LD
Einsatztemperatur: -30 °C bis 80 °C

Material: PE-LD
Temperature range: -30 °C to 80 °C

681.00
681.20
681.30

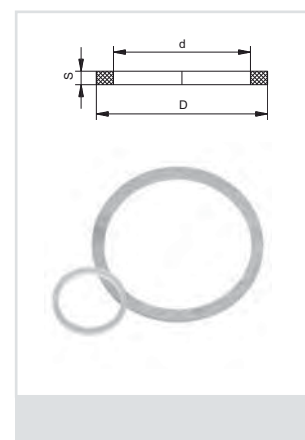
für Nenngröße for size				für Nenngröße for size					
d mm	D mm	S mm	HUGRO No.	d mm	D mm	S mm	HUGRO No.		
M 12	11,6	16	1,5	681.15	Pg 7	12	16,5	1,6	681.07
M 16	15,6	21	1,5	681.17	Pg 9	15	19	1,6	681.09
M 20	19,4	25	2	681.20	Pg 11	18	23	1,8	681.11
M 25	24,4	32	2	681.25	Pg 13,5	20	25	1,8	681.13
M 32	31,4	39	2	681.32	Pg 16	22	27	1,8	681.16
M 40	39,4	47	2	681.40	Pg 21	28	34	2,2	681.21
M 50	49,3	57	3	681.50	Pg 29	36	44	2,2	681.29
M 63	62,2	70	3	681.63	Pg 36	46	55,5	2,7	681.36
					Pg 42	53	63,5	3,2	681.42
					Pg 48	58	69,5	3,2	681.48



Material: UNITEC 300, asbestfrei
Einsatztemperatur: -40 °C bis 300 °C

Material: UNITEC 300, asbestosfree
Temperature range: -40 °C to 300 °C

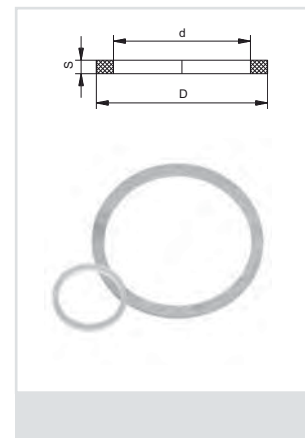
für Nenngröße for size				für Nenngröße for size					
d mm	D mm	S mm	HUGRO No.	d mm	D mm	S mm	HUGRO No.		
M 12	12	16	2	681.15.20	Pg 7	12,5	16,5	1,5	681.07.20
M 16	16	20	2	681.17.20	Pg 9	15,2	19	1,5	681.09.20
M 20	20	25	2	681.20.20	Pg 11	18,6	22,5	1,5	681.11.20
M 25	25	31	2	681.25.20	Pg 13,5	20,4	25	1,5	681.13.20
M 32	32	38	2	681.32.20	Pg 16	22,5	27	1,5	681.16.20
M 40	40	48	2	681.40.20	Pg 21	28,3	33,5	2	681.21.20
M 50	50	58	2	681.50.20	Pg 29	37	43,5	2	681.29.20
M 63	63	72	2	681.63.20	Pg 36	47	55	2	681.36.20
					Pg 42	54	63	2	681.42.20
					Pg 48	59,3	69	2	681.48.20



Material: NBR
Einsatztemperatur: -20 °C bis 100 °C

Material: NBR
Temperature range: -20 °C to 100 °C

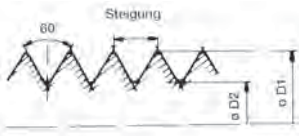
für Nenngröße for size				für Nenngröße for size					
d mm	D mm	S mm	HUGRO No.	d mm	D mm	S mm	HUGRO No.		
M 12	11,5	15,5	1,5	681.15.30	Pg 7	12,5	16,5	1,5	681.07.30
M 16	15,5	20,5	1,5	681.17.30	Pg 9	15,2	19	1,5	681.09.30
M 20	19,5	24,5	1,5	681.20.30	Pg 11	18,6	22,5	1,5	681.11.30
M 25	24,5	30,5	1,5	681.25.30	Pg 13,5	20,4	25	1,5	681.13.30
M 32	31,5	37,5	1,5	681.32.30	Pg 16	22,5	27	1,5	681.16.30
M 40	39,5	46,5	1,5	681.40.30	Pg 21	28,3	33,5	2	681.21.30
M 50	49,5	56,5	1,5	681.50.30	Pg 29	37	43,5	2	681.29.30
M 63	62,5	70,5	1,5	681.63.30	Pg 36	47	55	2	681.36.30
					Pg 42	54	63	2	681.42.30
					Pg 48	59,3	69	2	681.48.30



Nenngröße Nominal Size	Außen Major D1 Ø mm	Kern Core D2 Ø mm	Steigung Pitch mm	Durchgangsbohrung Drill Size dia. Ø mm
---------------------------	---------------------------	-------------------------	-------------------------	--

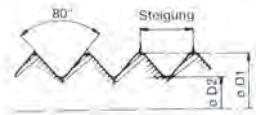
Metrisches Iso-Gewinde nach EN 60423 / Metric ISO thread acc. to EN 60423

M 6 x 1	6,0	5,0	1,0	6,2
M 8 x 1,25	8,0	6,8	1,25	8,2
M 10 x 1,5	10,0	8,5	1,5	10,2
M 12 x 1,5	12,0	10,5	1,5	12,2
M 16 x 1,5	16,0	14,5	1,5	16,2
M 20 x 1,5	20,0	18,5	1,5	20,3
M 25 x 1,5	25,0	23,5	1,5	25,3
M 32 x 1,5	32,0	30,5	1,5	32,3
M 40 x 1,5	40,0	38,5	1,5	40,3
M 50 x 1,5	50,0	48,5	1,5	50,3
M 63 x 1,5	63,0	61,5	1,5	63,3
M 75 x 1,5	75,0	73,5	1,5	75,2
M 80 x 2,0	80,0	78,0	2,0	80,2
M 85 x 2,0	85,0	83,0	2,0	85,2
M 90 x 2,0	90,0	88,0	2,0	90,2
M 95 x 2,0	95,0	93,0	2,0	95,2
M 100 x 2,0	100,0	98,0	2,0	100,2
M 100 x 3,0	100,0	97,0	3,0	100,2
M 105 x 3,0	105,0	102,0	3,0	105,2
M 110 x 2,0	110,0	107,0	2,0	110,2
M 115 x 3,0	115,0	112,0	3,0	115,2
M 120 x 2,0	120,0	117,0	2,0	120,2



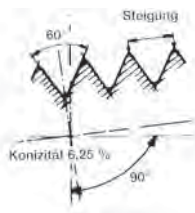
Pg-Gewinde nach EN 40430 / Pg thread acc. to EN 40430

Pg 7	12,5	11,28	1,270	12,7
Pg 9	15,2	13,86	1,410	15,4
Pg 11	18,6	17,26	1,410	18,8
Pg 13,5	20,4	19,06	1,410	20,7
Pg 16	22,5	21,16	1,410	22,8
Pg 21	28,3	26,78	1,588	28,6
Pg 29	37,0	35,48	1,588	37,4
Pg 36	47,0	45,58	1,588	47,5
Pg 42	54,0	52,48	1,588	54,5
Pg 48	59,3	57,78	1,588	59,8



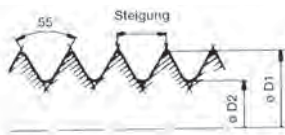
NPT-Gewinde (konisch) nach ANSI B1.20.1 / NPT thread (conical) acc. to ANSI B1.20.1

1/4" NPT	13,616		1,411	
3/8" NPT	17,055		1,411	
1/2" NPT	21,223		1,814	
3/4" NPT	26,568		1,814	
1" NPT	33,227		2,208	
1 1/4" NPT	41,984		2,208	
1 1/2" NPT	48,053		2,208	
2" NPT	60,091		2,208	
2 1/2" NPT	72,699		3,175	
3" NPT	88,608		3,175	
4" NPT	100,013		3,175	



Gasrohrgewinde nach ISO 228-1 / Gas pipe thread acc. to ISO 228-1

1/4"	13,157	11,145	1,337	13,4
1/2"	20,955	18,631	1,814	21,3
3/4"	26,441	24,117	1,814	26,8
1"	33,249	30,291	2,309	33,7
1 1/4"	41,910	38,952	2,309	42,3
1 1/2"	47,803	44,845	2,309	48,1
2"	59,614	56,656	2,309	60,1
2 1/2"	75,184	72,226	2,309	75,7
3"	87,884	84,926	2,309	88,4
4"	113,030	110,072	2,309	113,7
5"	138,430	135,472	2,309	139,1



Cable Glands

EMC Protection

Ex Protection

Conduit Protection Syst.

Accessories

Technical Appendix

Article Number Index

1. Ziffer / 1st figure

Schutzgrad für Berührungs- und Fremdkörperschutz
Degree of protection against contact and foreign body protection

IP Prüfungen / Specifications

0	kein Schutz no protection
1 <small>ø 52,5mm</small>	Schutz gegen Eindringen von festen Fremdkörpern größer als 50 mm (unbeabsichtigtes Berühren mit der Hand) Protection against penetration by solid foreign matters larger than 50 mm (accidental touching by hand)
2 <small>ø 12,5mm</small>	Schutz gegen Eindringen von festen Fremdkörpern größer als 12 mm (Berühren mit den Fingern) Protection against penetration by solid foreign matters larger than 12 mm (touching with fingers)
3	Schutz gegen Eindringen von festen Fremdkörpern größer als 2,5 mm (Berühren mit Werkzeugen, Drähten usw., dicker als 2,5 mm) Protection against penetration by solid foreign matters larger than 2,5 mm (touching with tools, wires etc. larger than 2,5 mm)
4	Schutz gegen Eindringen von festen Fremdkörpern größer als 1 mm (Berühren mit Werkzeugen, Drähten usw., dicker als 1 mm) Protection against penetration by solid foreign matters larger than 1 mm (touching with tools, wires etc. larger than 1 mm)
5	Vollständiger Schutz gegen Berühren. Schutz gegen schädliche Staubablagerung - Eindringen von Staub wird nicht vollkommen verhindert Complete protection from being touched. Protection from harmful dust deposits - dust penetration is not completely prevented.
6	Vollständiger Schutz gegen Berühren. Schutz gegen Eindringen von Staub. Complete protection from being touched. Protection against penetration by dust.

2. Ziffer / 2nd figure

Schutzgrad für Flüssigkeiten (Wasserschutz)
Degree of protection against fluids (water protection)

IP Prüfungen / Specifications

0	kein Schutz no protection
1	Schutz gegen senkrecht fallendes Tropwasser Protection against vertically dripping water
2	Schutz gegen Tropfwasser, das in einem Winkel bis 15° fällt Protection against drip water falling at an angle of up to 15 degrees
3	Schutz gegen Sprühwasser, das in einem beliebigen Winkel bis 60° fällt Protection against spray water falling at an angle of up to 60 degrees
4	Schutz gegen Spritzwasser aus allen Richtungen Protection against splash water from all directions
5	Schutz gegen Strahlwasser aus allen Richtungen Protection against water jets from all directions
6	Schutz beim vorübergehenden Überfluten z.B. durch schwere See Protection against temporary flooding e.g. by rough sea
7	Schutz beim Eintauchen unter Wasser bei festgelegtem Druck für unbestimmte Zeit Protection when submersed in water at specified pressure and unspecified duration
8	Schutz beim Eintauchen unter Wasser bei erhöhtem Druck für unbestimmte Zeit Protection when submersed in water at elevated pressure and unspecified time

Produkte Products	Messing vernickelt Nickel-plated brass	A2 Stainless Steel A2	A4 Stainless Steel A4
Bezeichnung Designation	CuZn39Pb3 Kupfer- / Zinklegierung Oberfläche galvanisch vernickelt Copper / zinc alloy surface: galvanically nickel-plated	X10CrNiS 18 9 DIN 1.4305 Rostbeständiger Stahl Stainless steel AISI 303	X2CrNiMo 18 14 3 DIN 1.4435 Rost- und säure- beständiger Stahl Acid-proof stainless steel AISI 316L
Korrosions- verhalten Chemische Beständigkeit Corrodibility Chemical resistance	Gut beständig in trockener Atmosphäre, Süßwasser, Wasser- dampf, Mineralölen, Kraftstoffen, Kühl- / Schmierflüssigkeiten und vielen organischen Emulsionen. High resistant in dry atmosphere, fresh- water, against water vapour, mineral oil, motor fuels, cooling and lubricating liquids and against many other organic emulsions.	Gut beständig gegen verdünnte organische und oxidierende Säuren, Laugen, neutrale und alkalische Salzlösungen sowie organische Verbindungen. High resistant against diluted organic and oxidizing acids, alkaline solutions, neutral and alkaline saline solu- tions, as well as against organic com- pounds.	Gut beständig gegen organische und oxidierende Säuren, Laugen, neutrale und alkalische Salzlösungen sowie organische Verbindungen. High resistant against organic and oxidizing acids, alkaline solu- tions, neutral and alka- line saline solutions as well against organic compounds.
Bedingt bzw. nicht beständig Non- or partial resistance only	Meer-, Brackwasser, feuchte Atmosphären, Säuren, Laugen Seawater, brackwater, humid atmosphere, acids, alkaline solutions	Anorganische Säuren, Halogene, Chloride und chloridhaltige Lösungen oder Atmos- phären. Inorganic acids, halogen, chlorides and chlorid containing solu- tions or atmospheres.	Salzsäuren, Halogene, Chloride und chlorid- haltige Lösungen oder Atmosphären. Hydrochloric acid, halogen, chlorides and chlorid containing solu- tions or atmospheres.
Witterungs- beständigkeit Weather resistance	Sehr gute Witterungs- und Alterungsbeständigkeit Very good weather and non-ageing resistance	Sehr gute Witterungs- und Alterungsbeständigkeit Very good weather and non-ageing resistance	Sehr gute Witterungs- und Alterungsbeständigkeit Very good weather an non-ageing resistance
Thermische Werte dauernd Permanent thermal conditions	-40° / +200° C	-40° / +400° C	-40° / +400° C
Brennbarkeit Combustibility	Nicht brennbar Non-combustible	Nicht brennbar Non-combustible	Nicht brennbar Non-combustible

Bei speziellen Anwendungen bitten wir um Ihre schriftliche Anfrage
In case of special applications, we kindly ask you to send us your written request

Produkte Products	TPE	NBR	FPM	CR
Bezeichnung Designation	Thermoplastisches Elastomer, Polyolefinbasis Thermoplastic elastomere based on polyolefine materials	Acrylnitril-Butadien-Kautschuk Acrylonitrile-butadiene caoutchouc	Fluor-Kautschuk Fluorine caoutchouc	Chloroprene-Kautschuk Chloroprene-caoutchouc
Farbe Colour	schwarz black	schwarz black	grün green	schwarz black
Chemische Beständigkeit Chemical resistance	Beständig gegen verdünnte Säuren und Laugen, wässrige Lösungen von anorganischen Salzen. Resistant against diluted acids and alkaline solutions, against diluted inorganic saline solutions.	Beständig gegen verdünnte Säuren und Laugen, wässrige Lösungen von anorganischen Salzen, Mineralöle, Kraftstoffe, Kühl- / Schneidöle Resistant against diluted acids and alkaline solutions, against diluted inorganic saline solutions, mineral oils, motor fuels, cooling and cutting oils	Beständig gegen die meisten Säuren und Laugen, wässrige Lösungen von anorganischen Salzen, Mineralöle, Kraftstoffe, Kühl- / Schneidöle Resistant against most of acids and alkaline solutions, against diluted inorganic saline solutions, mineral oils, motor fuels, cooling and cutting oils	Beständig gegen verdünnte Säuren und Laugen, wässrige Lösungen von anorganischen Salzen, Mineralöle, Kühl- / Schneidöle Resistant against diluted acids and alkaline solutions, against diluted inorganic saline solutions, mineral oils, motor fuels, cooling and cutting oils
Bedingt bzw. nicht beständig Non- or partial resistance only	Konzentrierte Säuren und Laugen, Lösungsmittel Concentrated acids and alkaline solutions, solvents	Konzentrierte Säuren und Laugen, Lösungsmittel, Ozon Concentrated acids and alkaline solutions, solvents, ozone	Konzentrierte Laugen Concentrated alkaline solutions	Konzentrierte Säuren und Laugen, Kraftstoffe, Lösungsmittel, Heißwasser, Ozon Concentrated acids and alkaline solutions, motor fuels, solvents, hotwater, ozone
Witterungsbeständigkeit Weather resistance	Gut witterungs-, ozon- und alterungsbeständig Good weather, ozone- and non-ageing resistance	Gut witterungsbeständig Good weather resistance	Sehr gut witterungs-, ozon- und alterungsbeständig Very good weather, ozone- and non-ageing resistance	Gut witterungsbeständig Good weather resistance
Thermische Werte Thermal conditions: dauernd / permanent kurzfristig / short-term	-40° / +130° C -40° / +150° C <10h	-40° / +100° C -40° / +120° C <10h	-25° / +200° C -25° / +300° C <10h	-30° / +100° C -30° / +120° C <10h
Brennbarkeit Combustibility	Vergleichbar UL 94 HB, halogenfrei Comparable UL 94 HB, halogenfree	Vergleichbar UL 94 HB, halogenfrei Comparable UL 94 HB, halogenfree	UL 94 V-2 halogenfrei UL 94 V-2 halogenfree	Vergleichbar UL 94 HB, halogenfrei Comparable UL 94 HB, halogenfree

Bei speziellen Anwendungen bitten wir um Ihre schriftliche Anfrage
In case of special applications, we kindly ask you to send us your written request

Produkte Products	Agromid	PA GFK	PA	PE-LD
Bezeichnung Designation	Polyamid PA6 GF30, (glasfaserverstärkt), schlagzäh, wärmestabilisiert Polyamide PA6 GF30, glassfiber-reinforced, impact resistant, heat-stabilized	Polamid PA6 GF30, (glasfaserverstärkt) Polyamide PA6 GF30, glassfiber-reinforced	Polyamid PA6 Polyamide PA6	Polyethylen Polyethylene
Farbe Colour	Nach Katalog See catalogue	Nach Katalog See catalogue	Nach Katalog See catalogue	Nach Katalog See catalogue
Chemische Beständigkeit Chemical resistance	Beständig gegen verdünnte organische Säuren, Laugen, wässrige Lösungen von anorganischen Salzen, pflanzliche und tierische Fette, Mineralöle, Kraftstoffe, Kühl- / Schneidöle Resistant against organic diluted acids, alkaline solutions, diluted inorganic saline solutions, mineral oils, vegetable and animal fats, motor fuels, cooling and cutting oils			
Bedingt bzw. nicht beständig Non- or partial resistance only	Mineralsäuren, konzentrierte organische Säuren, Ameisensäure, Phenole, Halogene und Kraftstoffe Mineral acids, concentrated organic acids, formic acids, phenols, halogens and motor fuels			
Witterungs- beständigkeit Weather resistance	Gut witterungs- und alterungsbeständig Good weather and non-ageing resistance	Gut witterungsbeständig Good weather resistance	Gut witterungsbeständig Good weather resistance	Gut witterungsbeständig Good weather resistance
Thermische Werte Thermal conditions: dauernd / permanent kurzfristig / short-term	-30° / +120° C -30° / +180° C <10h	-20° / +100° C -20° / +160° C <10h	-30° / +100° C -30° / +130° C <10h	-40° / +80° C -40° / +100° C <1h
Brennbarkeit Combustibility	UL 94 HB halogenfrei UL 94 HB halogenfree	UL 94 HB halogenfrei UL 94 HB halogenfree	UL 94 V-0 / V-2 / HB (produktabhängig) halogenfrei UL 94 V-0 / V-2 / HB (depending on product) halogenfree	

Bei speziellen Anwendungen bitten wir um Ihre schriftliche Anfrage
In case of special applications, we kindly ask you to send us your written request



	Serie Series	Seite Page	Serie Series	Seite Page	Serie Series	Seite Page
Cable Glands	101.00	8, 9, 12, 13	144.00	14	183.00	56
	101.01	10, 11	144.10	106	183.01	56
	101.03	16	144.20	14	183.50	57
	101.04	19, 20	145.00	28	183.51	57
	101.10	103, 104	147.10	108	184.00	48, 49, 50
	101.20	8, 9	147.30	108	184.01	48, 49, 50
	101.21	10, 11	148.10	107	184.04	48, 49, 50
	101.23	16	151.00	27	184.10	120, 121, 122
	101.24	19, 20	151.GK	27	184.11	120, 121, 122
	101.30	17	153.00	39	184.14	120, 121, 122
EMC Protection	101.33	17	153.20	39	184.20	48, 49
	101.43	18	154.00	33	184.21	48, 49
	101.50	15	154.03	34	184.24	48, 49
	101.60	103, 104	154.04	36	184.30	120, 121
	101.70	15	154.10	109, 110	184.31	120, 121
	102.00	26	154.14	114, 115	184.34	120, 121
	102.20	26	154.15	116	184.40	53
	103.00	29	154.20	33	184.41	53
	103.47	30	154.23	34	184.50	54
	105.00	25	154.30	109, 110	184.51	54
Ex Protection	105.20	25	154.50	37	184.80	124, 125
	106.00	21	154.60	37	184.81	124, 125
	106.03	21	154.ED	99	184.85	123
	106.14	31, 32	155.00	38	184.86	123
	107.00	80, 81	155.10	117	184.EZ	126
	107.03	80, 81	155.20	38	185.00	51
	107.10	105	155.30	117	185.01	51
	107.20	80, 81	155.ED	99	186.00	51
	107.23	80, 81	156.00	35	186.01	51
	107.85	83	156.03	35	187.00	52
Conduit Protection Syst.	107.RK	82	156.10	111	190.00	68
	107.RL	82	157.00	84	190.06	68
	108.00	88, 89	157.10	112, 113	194.00	69
	111.00	24	157.20	84	195.00	75
	111.20	24	157.30	112, 113	197.00	55
	111.50	24	157.50	85	197.01	55
	115.01	102	157.60	85		
	118.00	100	158.00	86	206.00	166
	119.01	101	158.10	118	210.00	168, 169
	121.00	40	158.20	86	211.00	164
Accessories	121.06	40	158.30	118	212.00	90
	121.20	40	159.00	87	214.00	91
	121.26	40	159.10	119	218.00	170, 171
	129.W	45, 46	159.20	87	224.00	172
	129.Z	45, 46	159.30	119	224.10	175
	135.01	23	159.DK	87	260.00	173
	136.00	22	159.DL	87	262.00	129
	136.20	22	170.00	185	262.30	129
	138.00	41	170.10	185	273.00	174
	139.10	41	171.00	185	273.01	174
Technical Appendix	140.00	42	171.10	185	274.00	174
	140.06	42	178.00	47	274.01	174
	140.20	42	178.01	47	294.00	146
	140.26	42	179.02	58, 59	294.01	146
	140.30	43	180.00	60, 61	294.40	147
	140.40	43	180.01	60, 61	294.41	147
	141.00	75	180.10	127	294.70	155
	142.00	44	180.11	127	294.71	155
	142.06	44	180.14	127	295.01	154
	142.20	44	180.40	62, 63	296.00	151
Article Number Index	142.26	44	181.00	64, 65	296.01	151
	142.50	75	181.40	66, 67	299.20	153

Serie Series	Seite Page	Serie Series	Seite Page	Serie Series	Seite Page
299.21	153	490.01	144	573.13	135
		491.00	144	573.21	135
302.00	167	491.01	144	573.22	134
308.00	194	492.00	145	573.23	135
310.00	195	492.01	145	573.31	135
311.00	195	494.01	145	573.32	135
312.00	194	496.01	154	573.33	134
318.00	194			575.10	193
319.00	196	520.00	178	575.20	193
319.10	196	520.20	92	578.00	180
320.00	199	520.30	179	578.01	180
321.00	199	520.40	92	584.10	183
322.00	200	520.43	179	584.11	183
322.50	200	521.50	179	585.10	183
324.00	201	522.00	178	585.11	183
324.01	201	524.00	186	586.01	184
325.00	147	526.00	187	586.11	140
325.01	147	527.00	187	586.21	184
360.00	173	527.10	132	587.11	140
361.00	173	527.EX	132		
380.00	197	530.00	189	601.00	170, 171
380.50	197	530.EX	133	603.00	93
383.00	198	530.SK	189	603.10	93
383.01	198	531.10	191, 192	611.00	165
394.00	148	531.20	192	629.W	77
394.01	148	531.30	192	629.Z	77
394.70	155	531.40	191	660.11	76
394.71	155	531.50	192	660.21	76
395.00	149	531.EX	133	663.02	72
395.01	149	535.11	130	663.41	72
395.50	150	535.12	131	663.44	72
395.51	150	535.13	131	664.08	70
396.00	152	535.21	131	664.48	71
396.01	152	535.22	130	664.58	71
		535.23	131	670.00	76
401.00	156	535.31	131	680.00	202
408.00	158	535.32	131	680.06	202
410.00	160	535.33	130	680.13	202
411.00	156	540.00	74	681.00	203
418.00	90	544.30	74	681.20	203
421.00	157	545.00	181	681.30	203
421.01	157	545.10	181	682.00	73
425.00	157	545.13	181	683.00	73
428.00	158	545.31	182	684.01	70
429.00	91	545.33	182	684.11	141
440.00	159	545.EX	139	695.01	154
440.EX	128	547.00	182	696.00	153
440.SX	128	547.10	182	696.01	153
441.EX	128	547.13	182	697.00	153
441.SX	128	547.50	182	697.01	153
442.EX	128	548.10	138		
442.SX	128	548.13	138	720.00	168
447.01	159	548.EX	136	720.10	169
450.00	160	549.00	137	721.10	165
452.00	161	549.50	137	784.00	78
452.01	161	549.MB	137		
458.00	161	570.10	188		
470.00	162	570.11	188		
476.00	162	572.00	190		
481.00	163	572.01	190		
485.00	163	573.11	134		
490.00	144	573.12	135		

Kabelverschraubungen

EMV-Schutz

Ex-Schutz

Kabelschutzsysteme

Zubehör

Technischer Anhang

Artikelverzeichnis

**Wir optimieren Ihre Prozesskosten
 und sichern Ihren Gewinn von Morgen!**



Lieferantenreduzierung / C-Teile Management

Was fordern die Kunden?

- Alle Kabelverschraubungen aus einer Hand
- Kurzer Informationsfluss, „ein Ansprechpartner“
- Reduzierte Kapitalkosten & Kapitalbindung
 - Versorgungssicherheit
 - Lieferqualität & Termintreue
 - Konzentration auf Kernkompetenz
 - Flexibilität bei Bedarfsschwankungen
- Outsourcing zu HUGRO, der administrativen Beschaffungsabwicklung

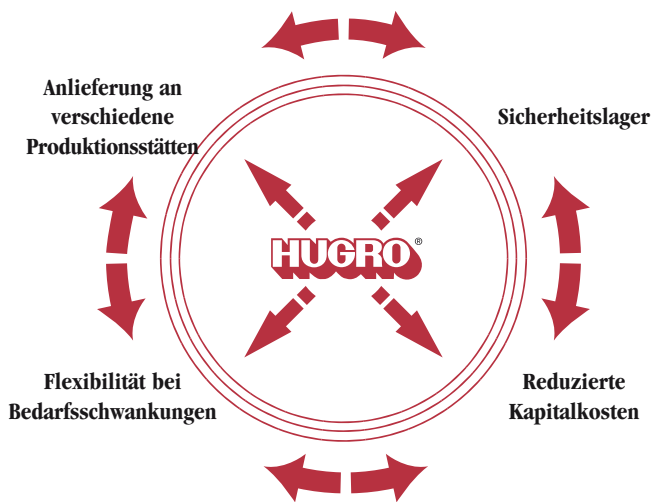
Vorgehensweise

1. Gemeinsam Lösungen konzipieren

- Artikelanalyse – was kann HUGRO liefern?
- Prozessanalyse- wie arbeiten Sie?
- Kostenanalyse – Lagerkosten/Prozesskosten senken

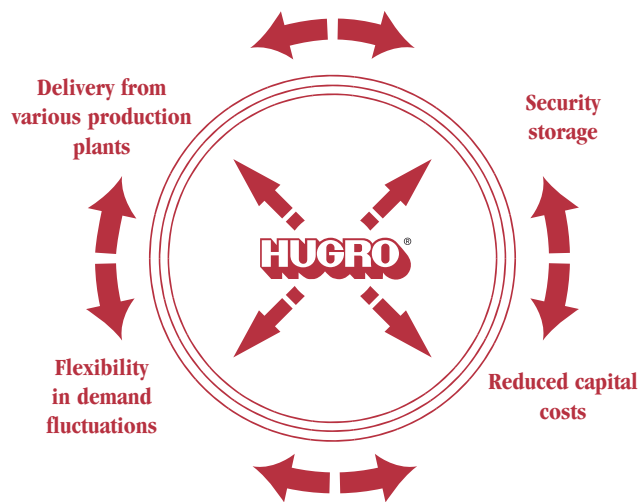
2. Konzepte implementieren und Effizienz kontrollieren

- Liefermodelle
- Zielerreichung



Unser kompetentes Team steht Ihnen für technische Beratung und projektspezifische Unterstützung gerne zur Verfügung. Fragen kostet bei HUGRO nicht's, profitieren Sie!

Process cost optimisation reaps tomorrow's profits



Supplier reduction / C-part management

What customers want

- All cable glands from one supplier
- Rapid and direct flow of information, one contact person
 - Reduced capital costs & capital commitment
 - Supply guarantees
 - High-quality & prompt delivery
 - Focus on core competence
 - Flexibility in demand fluctuation
- Outsourcing of administrative purchase procedures to HUGRO

How do we go about it

1. Design solutions together

- Item analysis – what can HUGRO deliver?
- Prozess analysis – how do you work?
- Cost analysis – reduce warehouse / process costs

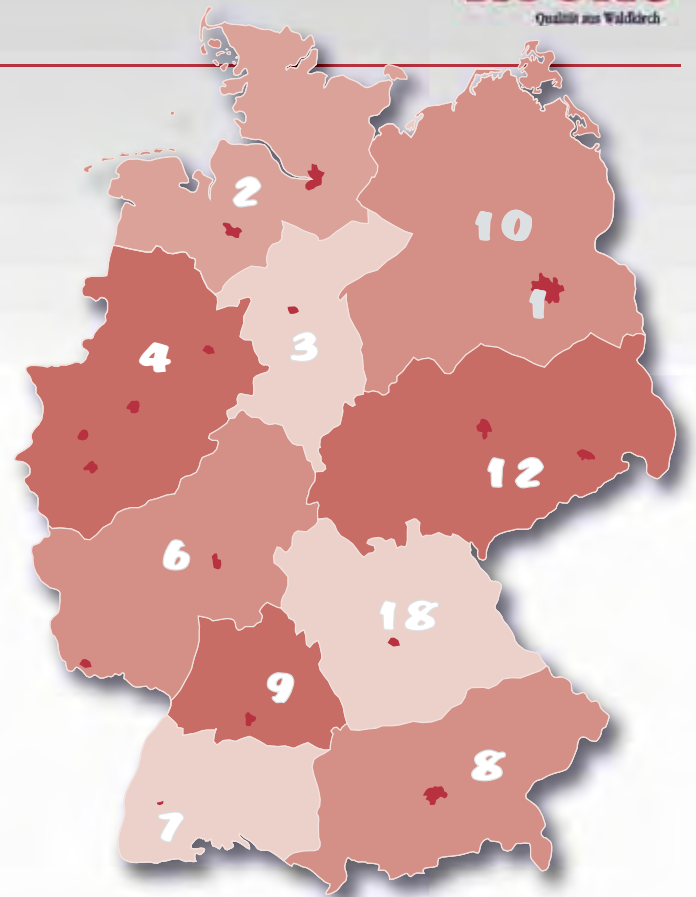
2. Implement concepts / monitor efficiency

- Supply model
- Target achievement



Our technical team can offer experience and know-how for your individual inquiries.
 Take chance, questions by HUGRO are free of charge!

Deutschland / Germany



- 1 **Berlin**
Nippe Elektrohandels GmbH
12357 Berlin
jbernhard46@aol.com
Tel.: 030/6 72 94 33
Fax: 030/6 72 94 34
- 2 **Hamburg**
Herbert Friedrich e.K.
22767 Hamburg
kai-olaf.moeller@herbert-friedrich.de
Tel.: 040/30 96 64-60
Fax: 040/30 96 64-24
- 3 **Hannover**
Fritsche Industrievertr. GmbH
30916 Isernhagen
fritsche-industrievertretungen@t-online.de
Tel.: 051 36/88 93-0
Fax: 051 36/88 93-20
- 4 **Bielefeld**
Hoffmann Industrievertr. GmbH
33607 Bielefeld
info@hiv-hoffmann.de
Tel.: 05 21/9 32 70-0
Fax: 05 21/9 32 70-70
- 6 **Frankfurt**
Ing.-Büro M. K. Schneider
64665 Alsbach
info@schneider-elektrovertrieb.de
Tel.: 0 62 57/93 45-20
Fax: 0 62 57/93 45-45
- 7 **Freiburg**
HUGRO-Armaturen GmbH
79183 Waldkirch
info@hugro.com
Tel.: 0 76 81/40 73-0
Fax: 0 76 81/40 73-40
- 8 **München**
Franz Heigl Industrievertr. CDH
83624 Otterfing
stamm@franz-heigl-gmbh.de
Tel.: 0 80 24/99 09-0
Fax: 0 80 24/99 09-20
- 9 **Stuttgart**
Werner Sauter GmbH & Co.
70567 Stuttgart
info@werner-sauter.de
Tel.: 07 11 / 1 32 63-0
Fax: 07 11/7 15 65 41

- 10 **Berlin**
TVS Automation / NL Berlin
12629 Berlin
michael.rebczinski@tvs-gmbh-co.de
Tel.: 0 30/22 80 90 08
Fax: 0 30/63 90 85 62
Mobil: 01 76/80 16 62 29
- 12 **Chemnitz**
TVS GmbH & Co. Automations- und Vertriebs KG
08359 Breitenbrunn/OT Rittersgrün
tvs@tvs-gmbh-co.de
Tel.: 03 77 57/71 00
Fax: 03 77 57/71 01
- 18 **Nürnberg**
Paul Endres KG
90480 Nürnberg
endreskg@mac.com
Tel.: 09 11/2 06 44-0
Fax: 09 11/2 06 44-50

Cable Glands

EMC Protection

Ex Protection

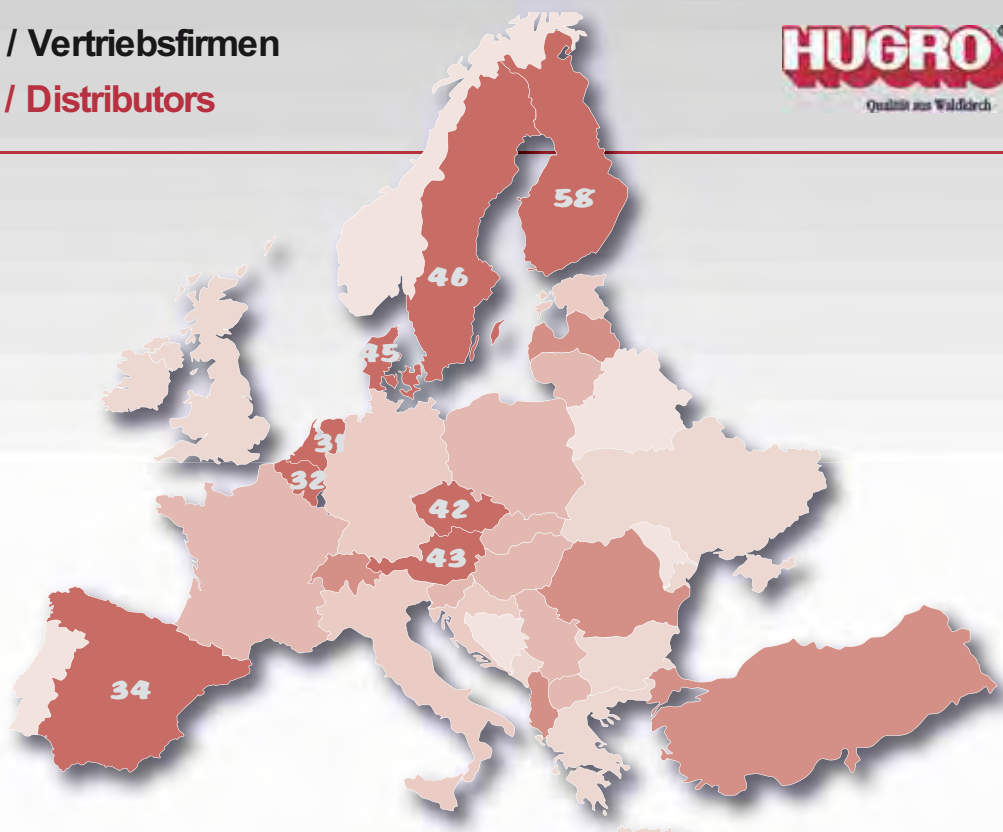
Conduit Protection Syst.

Accessories

Technical Appendix

Article Number Index

Europa / Europe



32 Belgien / Belgium
S.A. Indumat N.V.
BE-1020 Bruxelles
info@indumat.com
Tel.: +32 2/4 25 34 82
Fax: +32 2/4 25 31 70

45 Dänemark / Denmark
Beri Tec ApS
DK-3400 Hillerød
salg@beritec.dk
Tel.: +45/48 24 01 17
Fax: +45/48 24 04 17

58 Finnland / Finland
BoxCo Oy
FI-01301 Vantaa
Tel.: +358/92 71 51 91
Fax.: +358/92 71 55 21
myynti@boxco.fi

31 Niederlande / The Netherlands
Jobarco B.V.
NL-2731 BR Zoetermeer
info@jobarco.com
Tel.: +31 79/3 31 93 13
Fax: +31 79/3 42 35 72

43 Österreich / Austria
Voltohm OHG
AT-6832 Sulz
info@voltohm.at
Tel.: +43/55 22/49 42-0
Fax: +43/55 22/4 21 41

46 Schweden / Sweden
BoxCo AB
SE-17669 Järfälla
info@boxco.se
Tel.: +46 8/58 02 10 10
Fax: +46 8/58 36 00 05

34 Spanien / Spain
Gaestopas S.L.
Pol. Ind. Akarregi, Parc. 6
ES-20120 Hernani (Guipúzcoa)
gaestopas@gaestopas.com
Tel.: +34 943/37 69 39
Fax: +34 943/36 08 74

42 Tschechien / Czechia
ELPOCO s.r.o.
Sterboholska 44/1307
CZ-102 00 Praha 10
elpoco@elpoco.cz
Tel.: +42 02 34 13 94 82
Fax.: +42 02 74 77 33 40

Weltweit / Worldwide

55 Israel / Israel
M.Y. Valish Ltd.
IL-48017 Rosh Haain
info@valsih.co.il
Tel.: +97 23/9 10 33 77
Fax: +97 23/9 10 33 88

72 Kanada / Canada
VECO
Missisauga, ON L5N 6J2
veco@ica.net
Tel.: +1 905/5 42 39 47
Fax: +1 905/5 24 34 26



HUGRO®



HUGRO - Ihr Partner für:
Industriegehäuse



HUGRO - Ihr Partner für:
Kabeldurchführungssysteme • Zugentlastungssysteme

HUGRO-Armaturen GmbH
Rudolf-Blessing-Straße 5
79183 Waldkirch / Germany

Tel.
+49 (0) 76 81 / 40 73-0

Fax
+49 (0) 76 81 / 40 73-40

E-Mail
info@hugro.com

Internet
www.hugro.com