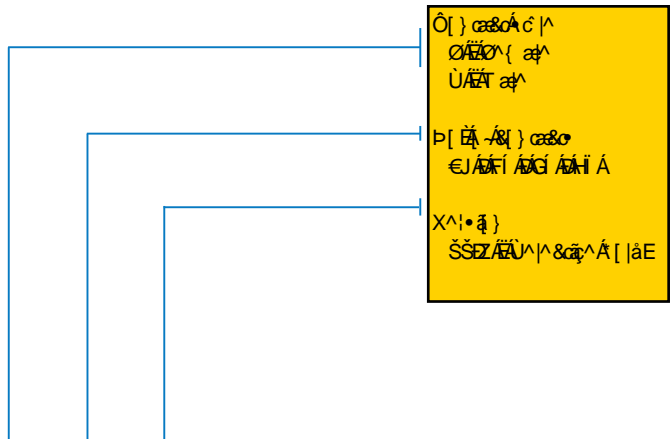
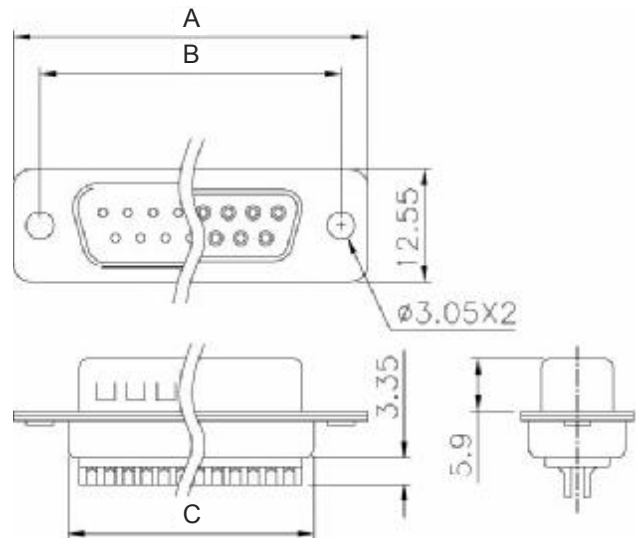




ÚÓVĚNSJI XĚ
 Ó[} cāsóÁ æ^i æ^Á Óiæ•Á
 Újæā * Á pĚĀE ĀU) Ā
 Ó[} cāsóÁ• ě cā) &^Á GĚ
 T æĀQ•^ jæā) Ā^• ě cā) &^Á
 FEEET Āġ ā
 Ó^i i^ Ā) oÁæā * Ā HOĀ
 U] Āiæā * Ā^ [] Āiæġ Ā^Á
 Ě €ÓĀĚĚĚĚ ĵÓ
 U] Āiæā * Ā^ [] cæ^ Ā Ĝ ĚXĀĚ
 V^• oġ [] cæ^ Ā FEEEXĀĚ
 Ājæā ā * Ā Viæġ Ā æā ā * Ā

Dimensions			
No. of contacts	A	B	C
9	30.81	24.99	19.20
15	39.14	33.32	27.70
25	53.04	47.04	41.10
37	69.32	63.50	57.30



Ó[} cāsóÁ c^ Ā
 ØĀĚO^ c^ Ā
 ÚĀĚĀ c^ Ā
 p[ĚĀ-Ā] } cāsó
 €ĀĀĀĀ ĀĀĜĀĀĀ Ā
 X^i•ā }
 ŠŠĚZĀŮĀ^&ĉĀ^ Ā [] ĵĀE

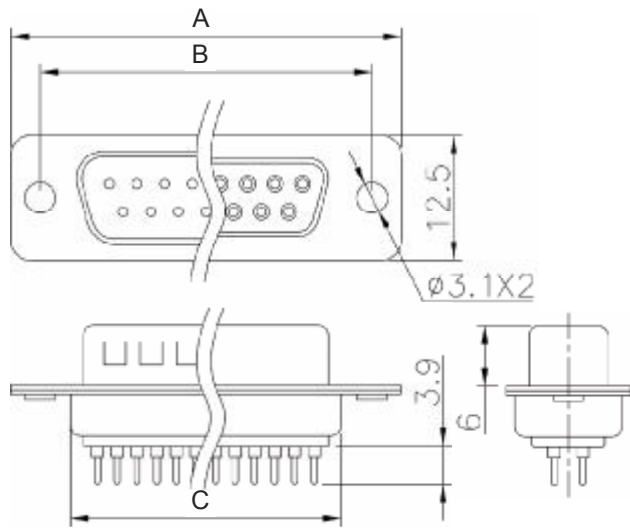
A - D x xx x

Please replace „x“ with appropriate option

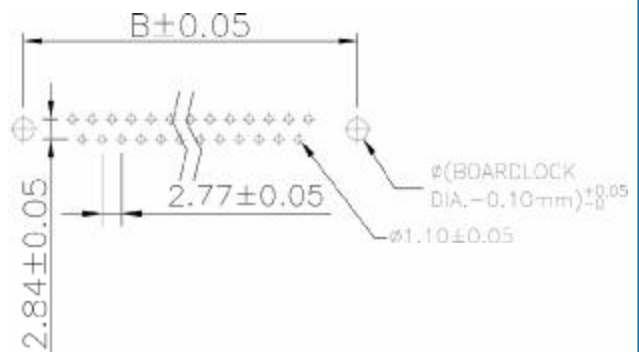
* Quality class III

D-Sub, straight, for PCB mounting, 09 - 37 contacts

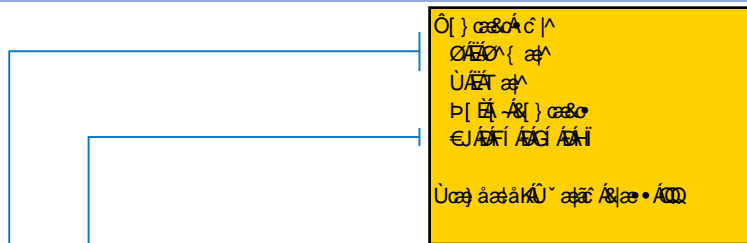
ÚÓÉÑŠJI XĚĚ
 Ó[} œ&ŌÁ æŃ!ãĚÁ Ó!æ•Á
 Ú!æĚ *Á pĚŃŃĚ ÁŮ) Á
 Ó[} œ&ŌÁ•ã œĚ } &^Á GE[
 T æĚŮ• |æĚĚ } Á^•ã œĚ } &^Á
 FEEET ÁĚ Ě
 Ó~!!^) ōÁæĚ *Á HOĚÁ
 U] ^!æĚĚ *ÁŃ{] ^!æĚ !^Á
 Ě €ŮŮĚĚĚ ĚŮ
 U] ^!æĚĚ *ÁĚ[|œĚ ^Á GÍ €XĚŮŮ
 V^•ōĚ[|œĚ ^Á FEEEXĚŮŮ
 ÚœĚ Ě *Á V!æĚ Ě œĚ Ě *Á



Dimensions			
No. of contacts	A	B	C
09	30.8	25.0	19.2
15	39.2	33.3	27.7
25	53.1	47.1	41.1
37	69.4	63.5	57.3



Ordercode



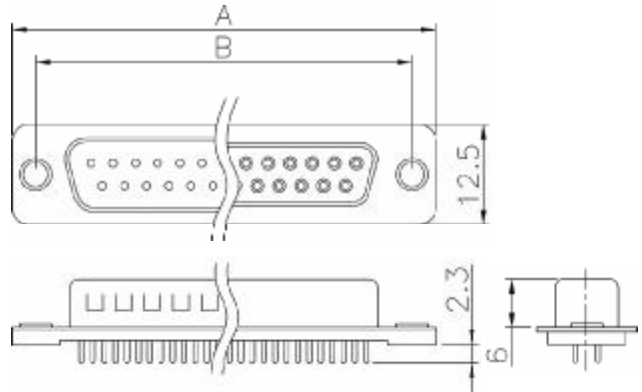
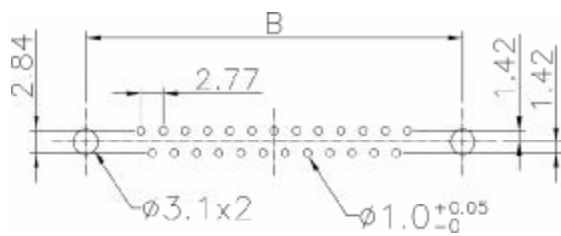
A - D x xx PP/Z

Please replace „x“ with appropriate option



Q•* |aæ |Á æ!ããÁÚOVÈNSU| XÈÁ
 Ô[] cææÓÆ ææ!ããÁÓ!æ•Á
 Ú|aæã * Áã æÙÈ ÁÁ
 Ô[] cææÓÁ^•ã cææ & ÁÆí { ÁÆ ææÁ
 Q•* |aæã) Á•ã cææ & ÁÆÈÈÈT ÁÆ ã Á
 Ô´!!^) oÁææã * Á•CÁ
 U| Á|aæã * ÁÆ{] Á|ææ |ÁÆÍ | »ÔÁÆÁÆí »Ô
 U| Á|aæã * ÁÆ{ |cææ ^ÁGí ÈXÁCÙDÁ
 V^•oÆ[|cææ ^ÁÆÈÈÈXÁCÙDÁÁ
 Úææ ã * Á|ææ Á ææ ã * Á

Dimensions		
No. of contacts	A	B
09	30.8	25.0
25	53.1	47.1



Ordercode

Ô[] cææÓÁ c |
 ØÆÈÙ (æÁÆGí D
 ÚÁÆÁT æÁÆGíJ D
 P[ÈÆ /ÁÆ[] cææO
 ÈJÁÆGí
 Úcææ áææáÁÆÚ^ æææc ÁÆ|ææ•ÁCÙD
 ŠÚÁÆÁÆ|cææÓææXÁ^í•ã)

A - D **x** **xx** **PP / LP**

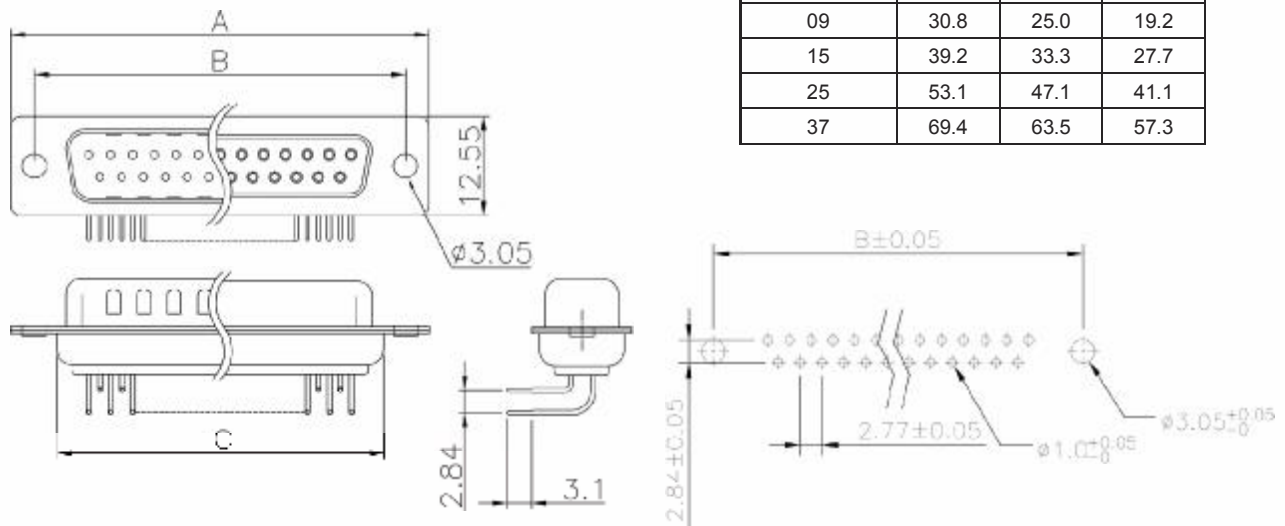
Please replace „x“ with appropriate option

D-Sub, right-angled, open, 09 -37 contacts

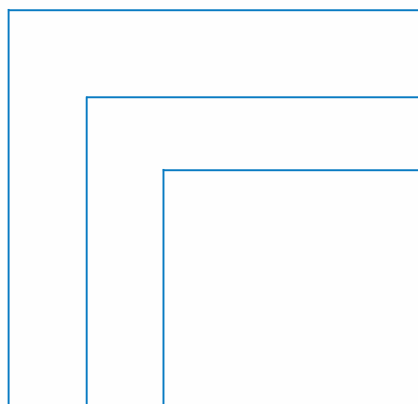
Q.~ |æf !Ä æ!æqÁÚÓÉVŠJ | XÉEA
 Ô[) æ&OÄ æ!æqÁÓ:æ • Á
 Ú|ææq * Áp æICE ÁÚ) Á
 Ô[) æ&OÄ^• ä çæ &^ÁDE(ÁÄ ææÁ
 Q.~ |ææq) Á^• ä çæ &^ÁEEET ÁÄ q Á
 Ô~ !!^) áææq * ÁOZÁ
 U| ^|ææq * Á^ \] ^|ææq !^ÁÉ €OÄZÉFÉ |xOÁ
 U| ^|ææq * Áq |ææ ^ÁGÍ €XÁOÁ
 V^• çq |ææ ^ÁEEEXÁOÁ
 Úæ& q * Á!æ Á æ& q * Á



Dimensions			
No. of contacts	A	B	C
09	30.8	25.0	19.2
15	39.2	33.3	27.7
25	53.1	47.1	41.1
37	69.4	63.5	57.3



Ordercode



Ô[) æ&OÄ ç |
 ØÁZON(æq
 ÚÁZT æq
 P[ÉÄ -Áq) æ&O
 €JÁZÉ ÁGÍ ÁÄÍ
 Ú~ æqæc Áqææ • ÁOZÉZ
 ÁZÁÚ~ æqæc Áqææ • ÁOZÉ

A - D x xx x

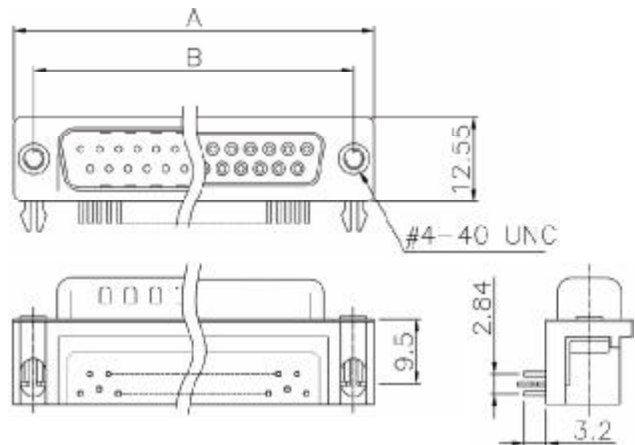
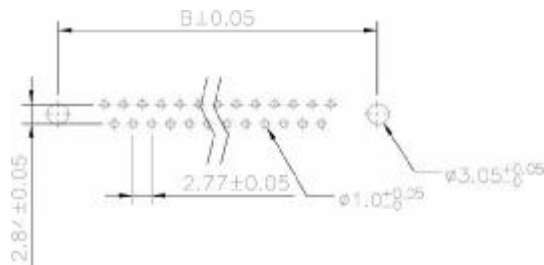
Please replace „x“ with appropriate option

* Standard

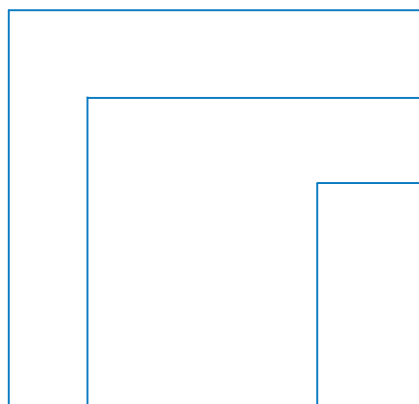


Q•* |æ[!Á æ! æÚÓVÉÁŠJ| XÉÁ
 Ó[) æ&OÁ æ! æÚÓVÉÁŠJ
 Ú|ææ* Á æÚCE Á
 Ó[) æ&OÁ^• æ æ&ÁOÉ| Áæ æÁ
 Q•* |ææ) Á• æ æ&ÁFÉÉET Áæ æ Á
 Ó* !!^) Óæææ* ÁOÁ
 U] ^|ææ* Á^ [] ^|ææ |^ÁÉ €ÓÁÉFÉ| »ÓÁ
 U] ^|ææ* Á^ [|ææ ^ÁÉ €XÁOÁ
 V^• Ó^ [|ææ ^ÁFÉÉEXÁOÁ
 Úææ æ* Á^|ææ Á ææ æ* Á

Dimensions		
No. of contacts	A	B
09	30.81	25.0
15	39.14	33.3
25	53.04	47.1
37	69.32	63.5



Ordercode



Ó[) æ&OÁ c |^
 ÓÁÉO(æ^
 ÚÁÉÁ æ^
 P[ÉÁ Á^ [) æ&O
 €JÁÉÁ ÁOÁ ÁÁÁ Á
 X^!• æ }
 VÁÉÁ æOÁ| & æ* Á^ [|ø Á^PÓ
 V| ÁÉÁ æOÁ| ø^ & æ* Á^ [|ø E
 Úææ áæ&ÁÚ* ææ& Áææ• ÁO

A - D x xx A / KG - x

Please replace „x“ with appropriate option

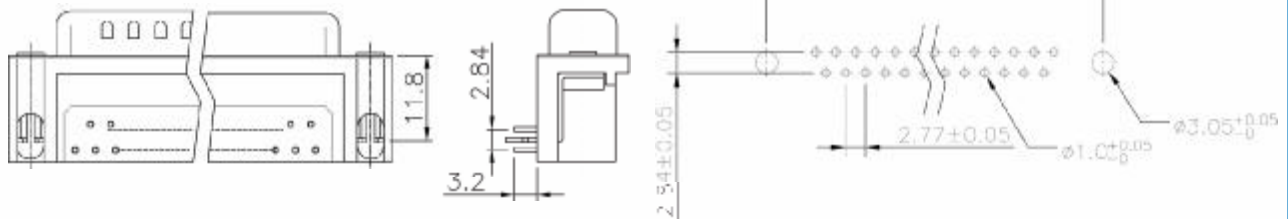
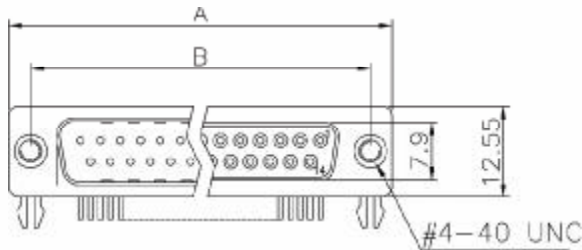
* on request

D-Sub, right-angled, euro-standard, 09 - 37 contacts

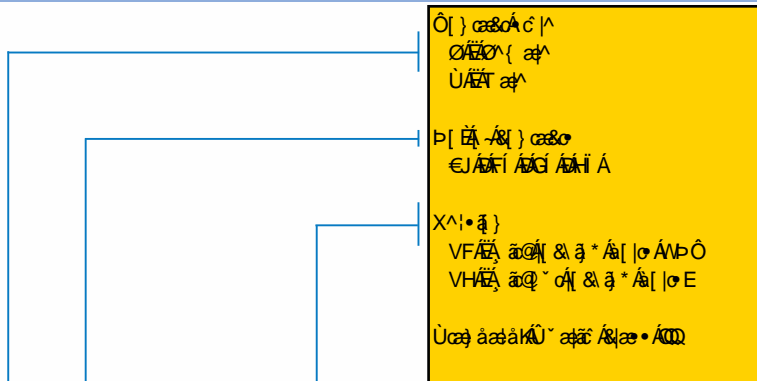
Q•~ |ae| iÄ ae: iäpÁÚÓVÉNSJ I XÉÉÁ
 Ó[) ae&Á ae: iäpÁÚÓ ae• Á
 Ú|aeä * Á aeÉ Á
 Ó[) ae&Á• ä ae) &^ÁGE(ÄÄ aeÁ
 Q•~ |ae|) Á• ä ae) &^ÁEEET ÄÄ ä Á
 Ó• |i^) óÁaeä * ÁÖÉÁ
 U| aeä * Á() | ae: |^Ä ÖÖÉÉÉÉ »ÖÁ
 U| aeä * Á(| ae ^ÁÉ ÉXÁÖÖÁ
 V• ó(| ae ^ÁÉÉÉÉXÁÖÖÄÄ
 Úaeä ä * Á| ae ä aeä ä * Á



Dimensions		
No. of contacts	A	B
09	30.81	25.0
15	39.14	33.3
25	53.04	47.1
37	69.32	63.5



Ordercode



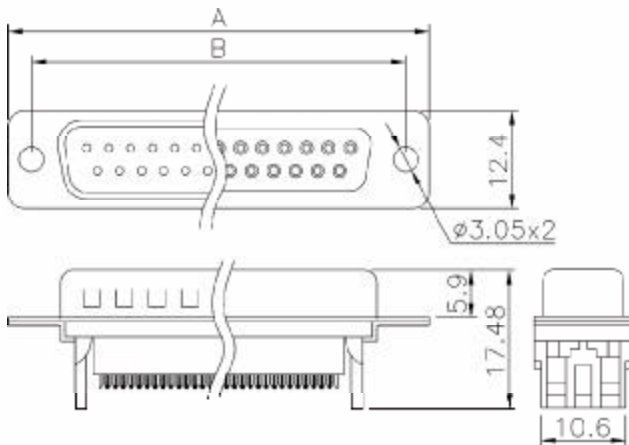
A - D x xx A / KG - x

Please replace „x“ with appropriate option

* on request

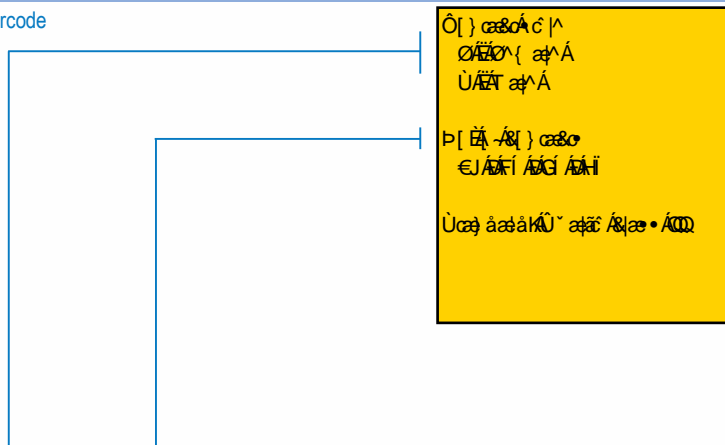
D-Sub, IDC, 09 - 37 contacts

Q• | aab | A ae | aap ÁÚÓVÉVŠJ | X EÉÁ
 Ó [] caBcÁ ae | aap Á • Á
 Ú | aab * Á aÉCE ÁÁÚ, Á
 Ó [] caBcÁ • a caÉ & Á ÁE(ÁÁ ae Á
 Q• | aab | Á • a caÉ & Á ÁEÉET ÁÁ a Á
 Ó (| | ^) cÁ aab * Á FcÁ
 U | ^ | aab * Á (] ^ | ae | ^ ÁE í » Ö Á ÁE í » Ö Á
 U | ^ | aab * Á [| caÉ ^ Á Gí E X Á D Á
 V • c Á [| caÉ ^ Á E E X Á D Á
 Ú caB a q * Á | ae Á caB a q * Á



Dimensions		
No. of contacts	A	B
09	30.81	24.99
15	39.14	33.32
25	53.04	47.04
37	69.32	63.50

Bestellcode / Ordercode



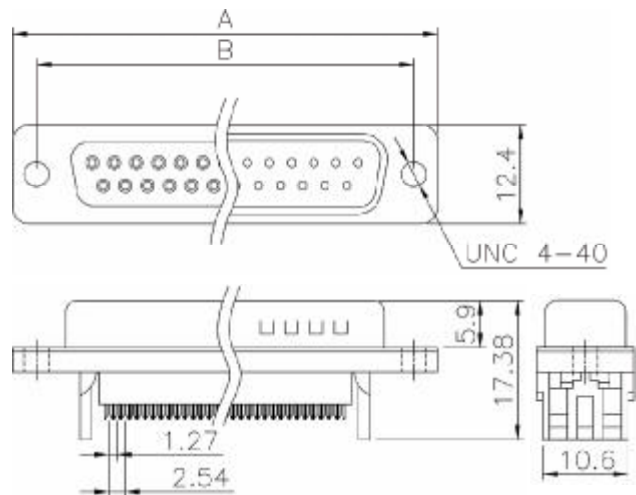
A - D x F xx LPIII / Z

Please replace „x“ with appropriate option

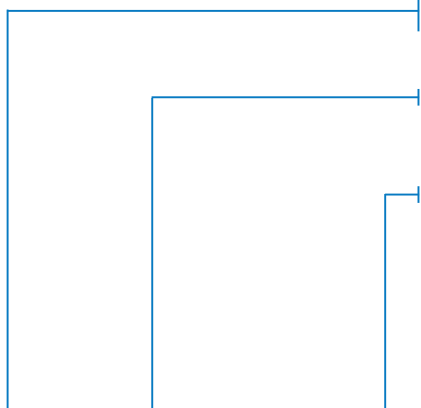


Dimensions		
No. of contacts	A	B
09	30.81	25.00
15	39.14	33.32
25	53.04	47.04
37	69.32	63.50

Q~ |ææ |Á ææ!ææÁÚÓVÈVŠJ| XÈÈÁ
 Ô[] æ&OÁ^ ææ! ææÁÓ:æ•Á
 Ú|æææ * Áp ææÈE ÁÁÚ, Á
 Ô[] æ&OÁ^• ä çæ &^ÁÈE| ÁÆ ææÁ
 Q~ |æææ | Á^• ä çæ &^ÁÈÈEÈ ÈÆ æ Á
 Ô~ ||^) çÁæææ * ÁÈOÁ
 U| ^!æææ * Áæ[] ^!ææ! ^ÁÈ Í »ÔÁÈÈÈÈÈ »ÔÁ
 U| ^!æææ * Áæ[|ææ ^ÁÈÈ ÈXÁÈOÁ
 V^• çæ[|ææ ^Á ÈÈXÁÈOÁÁ
 Úæ& æ * Á:æ Á æ& æ * Á



Ordercode



Ô[] æ&OÁ^ ç |
 ÔÁÈO^ æ^Á
 ÚÁÈÈ æ^Á
 p[ÈÈ ÁÈ[] æ&O
 ÈÁÈÈÈ ÁÈÈÈ ÈÁÈÈ
 Úææ äææÁÚ~ ææÈ ÁÆæ•ÁÈÈ
 Wp ÔÁÈÈWp ÔÁ È ÈÁÈ^ææ

Contact style
 F - Female
 S - Male

No. of contacts
 09 / 15 / 25 / 37

Standard: Quality class III

UNC - UNC 4-40 thread

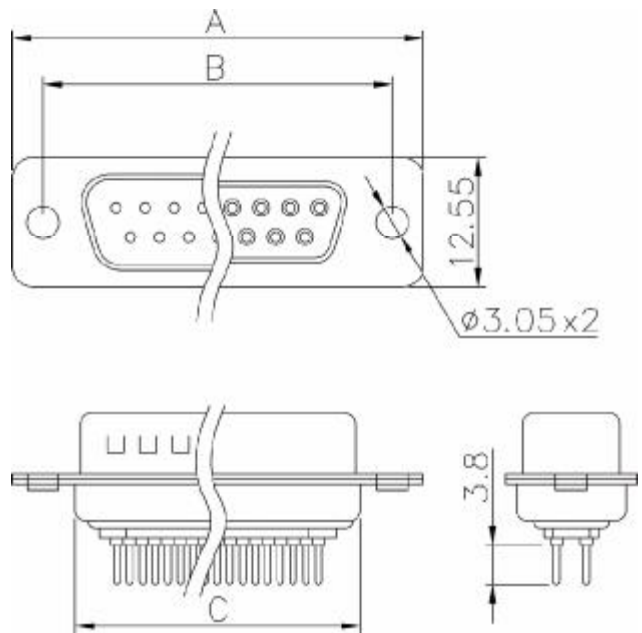
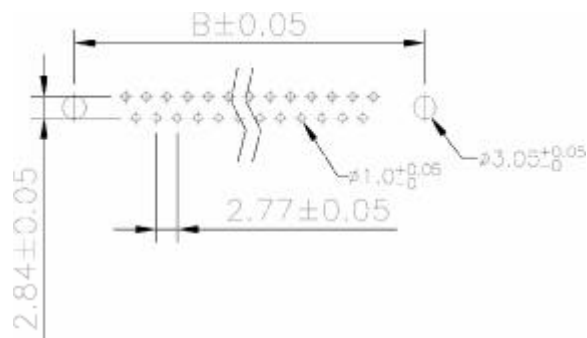
A - D x F xx - LP III/Z - UNC

Please replace „x“ with appropriate option



Q.~ |ae| :A ae |ae| ÚOVÈNSJ | XÈÈÁ
 Ô[] ae&OÁ ae |ae| Ó:ae • Á
 Ú|ae| * Á ae ÈÁ Á
 Ô[] ae&OÁ • ã cae &^ÁE U @ ÁÁ ae Á
 Q.~ |ae| } Á • ã cae &^ÁE U @ ÁÁ ae Á
 Ô :| |^) Áae| * ÁOÁ
 U |^|ae| * Á^ | |^|ae| :^ÁÍ »ÔÁE FÉÍ »Ô
 U |^|ae| * Á^ | |ae ^ÁÍ exÁOÁ
 V^ • o^ | |ae ^ÁE exÁOÁ
 Úae& ae * Á:ae Á ae& ae * Á

Dimensions			
No. of contacts	A	B	C
09	30.8	25.0	19.2
15	39.2	33.3	27.7
25	53.1	47.1	41.1
37	69.4	63.5	57.3



Ordercode

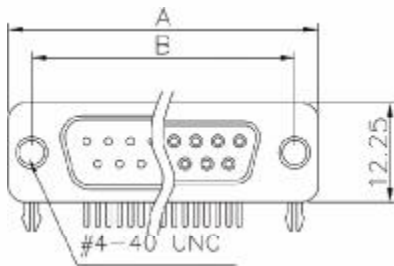
Ô[] ae&OÁ È |^
 ØÁE U |^ Á
 ÚÁE U |^ Á
 P[ÈÁ -Á] ae&O
 ÈÁE U |^ Á
 Úae| ae&OÁ • ae&OÁ • ÁO
 ØÁE U |^ Á

A - D x xx PP - F

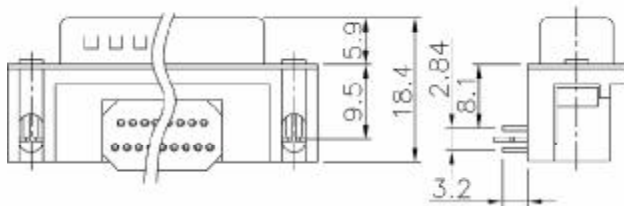
Please replace „x“ with appropriate option

D-Sub, right-angled, with ferrite plate, 09 - 37 contacts

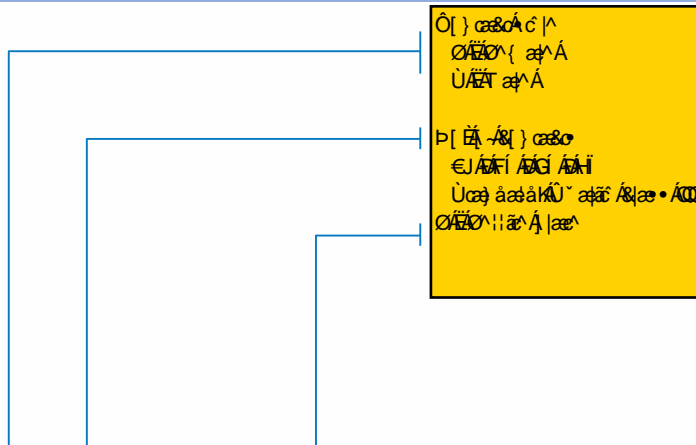
09 - 37 contacts
 Ferrite plate
 Right-angled
 #4-40 UNC
 12.25 mm height
 9.5 mm width
 18.4 mm length
 2.84 mm thickness
 8.1 mm distance
 3.2 mm offset
 2.77 ± 0.05 mm contact width
 0.10 ± 0.05 mm contact height
 0.30 ± 0.05 mm contact thickness



Dimensions		
No. of contacts	A	B
09	30.81	25.00
15	39.14	33.32
25	53.04	47.04
37	69.32	63.50



Ordercode



A - D x xx A / KG - F

Please replace „x“ with appropriate option