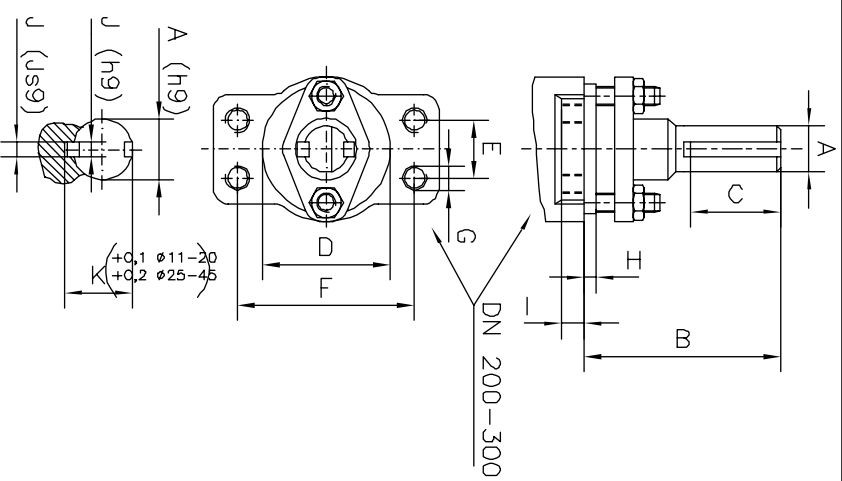
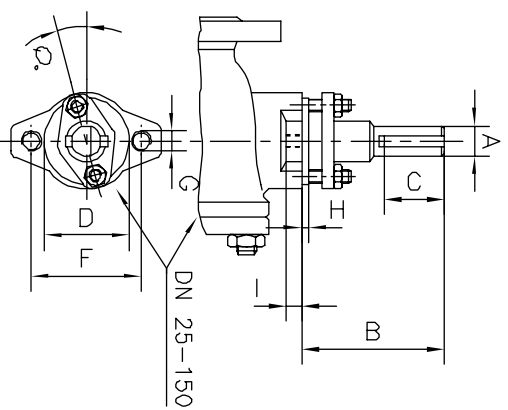


45
0
465
DN25, 40, 50
Muut/Others



Valve DN Venttiili DN	A	B	C	D	E	F	G	H	I	J	K	L	M	N	O	P
455	465															
25	25	11	85	20	45	60M10	2	9	312,4						60	25
32-40	40-50	15	95	25	52	70M12	2	11	517,3						60	35
50-65	80	20	110	32	60	80M12	2,5	12	622,8						70	40
80-100	150	25	115	37	70	90M12	2,5	12	828,3						70	45
125-150	200	30	150	42	100	130M16	3	18	853,3						100	50
200-250		45	170	62	114,3	140M16	3	18	1448,8						100	70
300		60	185	77	120,7	150M20	3	22	1864,4						100	85

Kiilat ja kiilaurat SFS 2636
vastaav. ISO/R773-1969
Keys and keyways according to SFS 2636
equivalent to ISO/R773-1969

Osa	Piirustusnumero Tavaraetunus	Osan tai kokoonpanoryhmän nimi/lyhyt	Standardi tai luettelo	Muoto, malli, määrä	Laatu	Kpl
Yleistieranssit		Mittakaava	Tuote	Liitty	Säätöpallov. 455/465 Mitoja käyttölaiteen kiinnitystä varten	
			455/465			
Flitt. 98-07-27 MJL						
Suunn.						
Tork. 98-07-27 RS						
Hvy. 98-07-27 TN						
Massa						
kg						

d	Tiiv. laipan kulma	040305	MJL	TN
Merkki	Muutos	Pym.	Muuttanut	Hvy.

SENTO OY
HÖGFORS SALO 3521798d

Korvaa 3521798c