

SWEP FJÄRRVÄRMECENTRALER ISAC II



KUNDANPASSADE LÖSNINGAR MED GARANTERAD PRESTANDA

SWEP's fjärrvärmecentraler är kundanpassade lösningar, uppbyggda enligt kundens önskemål med certifierade komponenter på en standardiserad plattform. Systemen är anpassade för installation i flerfamiljs, kontor och industriella fastigheter.

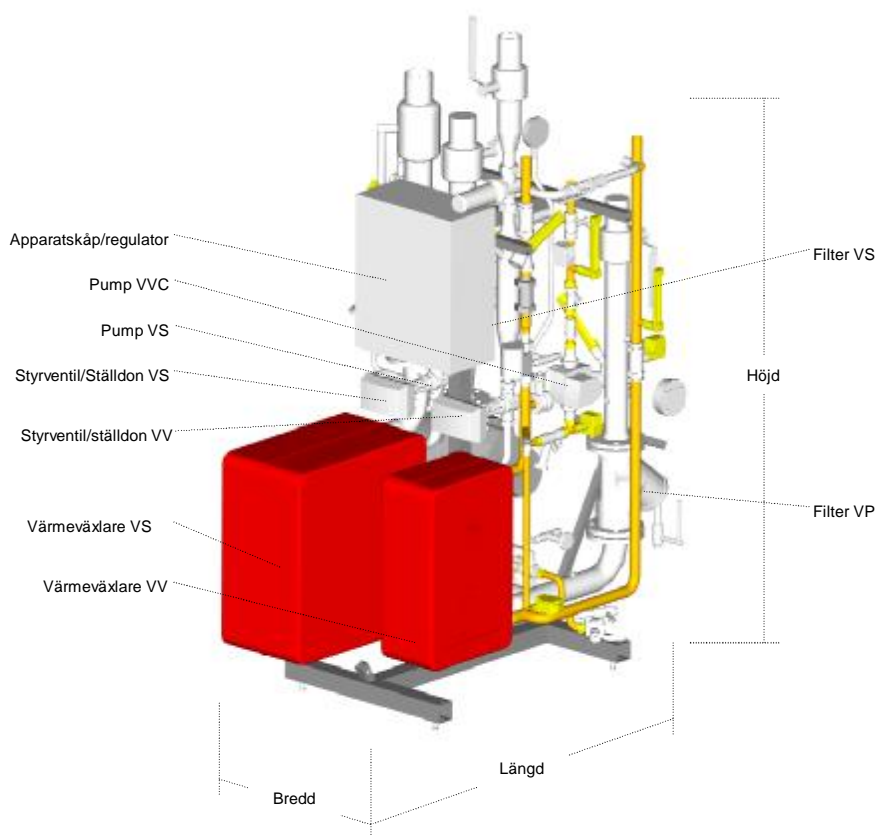
Fjärrvärmecentralen dimensioneras med vår avancerade mjukvara ISAC® (Interactive Simulation of Actual Conditions) vilket tar hänsyn till förutsättningar i både fjärrvärmenät och byggnad för en optimal lösning med högt energitnyttjande och lägsta driftkostnad. Mjukvaran beräknar samtliga huvudkomponenter, hanterar optioner enligt kundens önskemål, beräknar systemets totala kostnad och genererar all dokumentation, såsom tekniska specifikationer, tillverkningsunderlag och installation, drift och underhållsinstruktioner för den specifika enheten.

Vårt produkt koncept innehåller erfarenhet och kunskap från flera olika fjärrvärme marknader och vi finns alltid tillgängliga för att hjälpa dig med en attraktiv lösning.

En systemlösning från SWEP är ett säkert och pålitligt val!

DATA BLAD

SWEP FJÄRRVÄRMECENTRAL, ISAC II



Optimerade lösningar

SWEP's fjärrvärmecentraler är hög effektiva och kompakta system för installation i flerfamiljs, kontor eller industri fastigheter, anslutna till fjärrvärme.

Vår unika mjukvara för dimensionering, simulering och analys, ISAC®, optimerar systemets ingående delar för verkliga förutsättningar i både fjärrvärmenät och byggnad. Resultatet är kundanpassade system med ett effektivt energiutnyttjande, högre komfort till lägsta driftskostnad.

System komponenter

Systemet består av separata kretsar för värme, varmvatten och vid behov ventilation. Respektive krets är uppbyggd kring SWEP's högeffektiva lödda kompaktvärmeväxlare, i syrafast rostfritt stål.

Ett stort antal optioner finns tillgängliga inom ramen för samma flexibla design, och hanteras av vår mjukvara ISAC. Detta innebär att vi i varje enskilt fall alltid kan garantera en optimal leveransgräns med ett korrekt och attraktivt pris.

Samtliga system komponenter är monterade, elektriskt anslutna och fabriksprovade vid leverans. Apparatskåpet innehåller regulator, strömbrytare och övrig elektrisk utrustning, vilket ger en enkel och överskådlig elinstallation.

Kvalitet

Alla processer är certifierade enligt kvalitetssystemet ISO 9001-2000. Detta tillsammans med vår unika mjukvara, erfarenhet och kunskap om fjärrvärme, garanterar marknadens bästa prestanda och funktion till högsta kvalitet.

Godkännande

System levererade inom EU är CE märkta som funktionsklara aggregat i enlighet med tryckkärldirektivet (PED) 97/23/EC.

TEKNISKA DATA		VP	VS	VV
Rördimensioner	DN	DN20-125	DN20-125	20-54 mm
Max flöde	m ³ /h	65 m ³ /h	65 m ³ /h	15 m ³ /h
Max arbets/provtryck	bar(g)	16/24 bar	6/9 bar	10/15 bar
Max arbetstemperatur	°C	120°C	100°C	70°C
Rörmaterial		Kolstål	Kolstål	Koppar
Längd	mm	1100-1600 mm		
Höjd	mm	1600-1800 mm		
Bredd	mm	650-780 mm		
Värmeväxlare		SWEP		
Styr och reglerutrustning		TAC, Siemens, Danfoss		
Cirkulationspump		Grundfos, Wilo		
Godkännande		Europa, Tryckkärldirektivet (PED 97/23/EC)		

VP – Fjärrvärmekrets, VS – Värmekrets, VV – Varmvattenkrets

Ovanstående tekniska data avser SWEP standard design. Vi ber Er notera att varianter på denna konstruktion med avseende på rör dimensioner, arbetstryck etc., kan tillhandahållas på begäran.

För ytterligare information ber vi Er kontakta Din SWEP representant. SWEP reserverar sig rätten att göra förändringar i underlaget utan föregående varsel



SWEP International AB

Box 105
SE 261 22 Landskrona, Sweden
Phone: +46 418 540 00
Fax: +46 418 126 38
Internet: www.swep.net
Email: info.dhs@swep.net