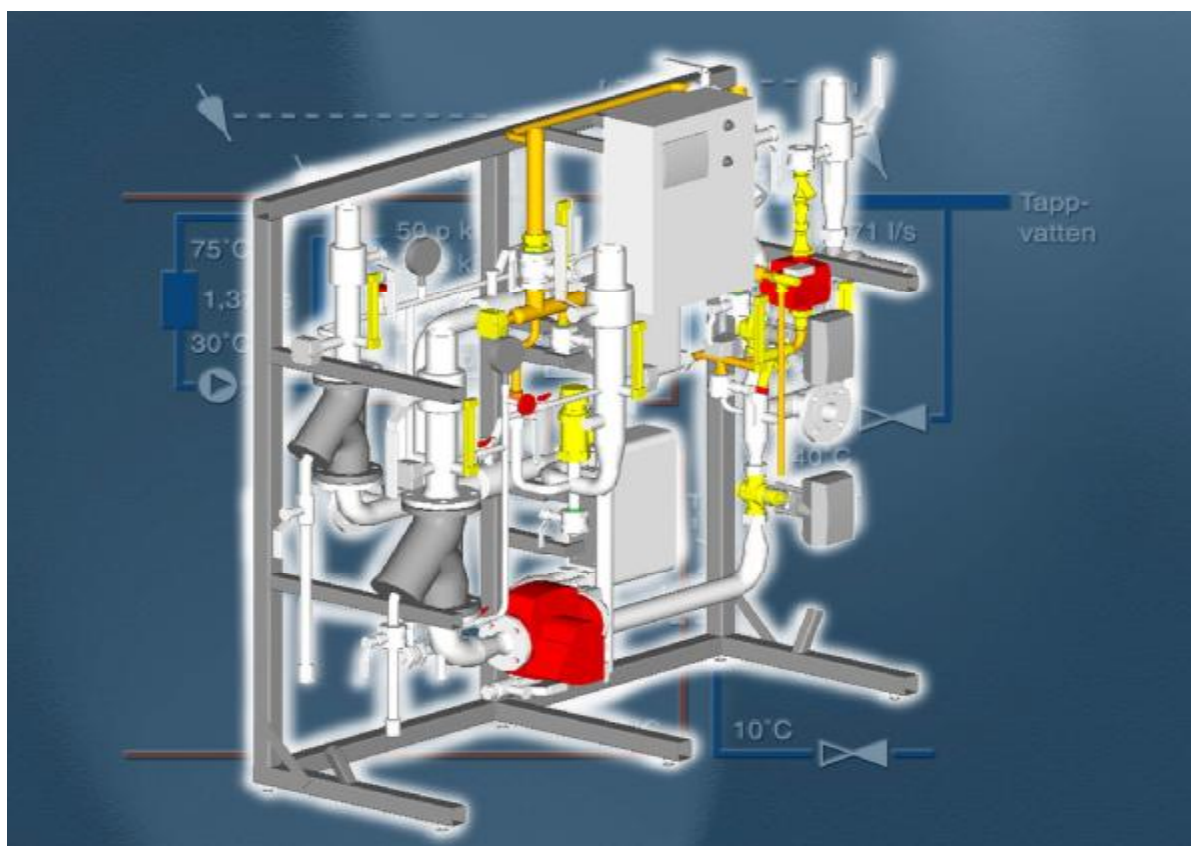


SWEP siltuma mezgli

ISAC III



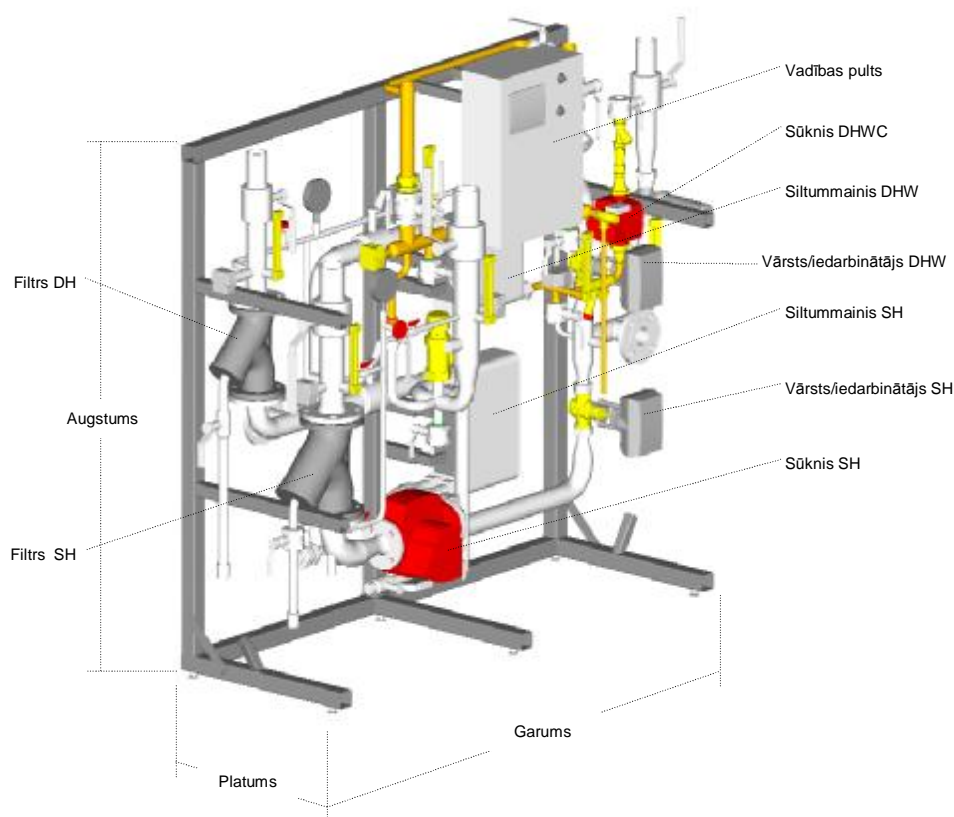
SWEP siltuma mezgli ir adaptēti patērētāju prasībām, izveidoti saskaņā ar Jūsu specifikācijām, ar sertificētiem komponentiem uz standartizēta rāmja. Iekārtas ir iespējams izmantot dzīvojamās mājās, birojos un industriālās ēkās.

Visas iekārtas ir aprēķinātas ar mūsu unikālo programnodrošinājumu ISAC® (Interactive Simulation of Actual Conditions), ar kura palīdzību reālie dati tiek salīdzināti aprēķinu ceļā, lai pareizi izvēlētos iekārtu komponentus par vispiemērotākām cenām. Programmnodrošinājums ietver sevī galveno komponentu aprēķinu, iesaka optimālo komplektu izvēli, iekārtas pilnu cenas aprēķinu, kā arī visu nepieciešamo dokumentāciju, sākot ar tehnisko specifikāciju, beidzot ar uzstādīšanas, apkalpes un ieregulēšanas instrukcijām.

Mūsu izstrādājuma koncepcija balstās uz pieredzi un informāciju, kura ir saņemta no vairākām valstīm, un mēs vienmēr esam gatavi palīdzēt Jums ar pievilcīgiem risinājumiem.

SWEP iekārtas ir droša un ērta Jūsu izvēle.

INFORMĀCIJAS LAPA SWEP SILTUMA MEZGLS, ISAC III



Optimizēts risinājums

SWEP siltuma mezgli ir ārkārtīgi efektīvas un kompakas iekārtas, kuras tiek uzstādītas dzīvojamās ēkās, birojos, industriālās ēkās, savienotas ar ārējiem siltuma tīkliem.

Mūsu unikālais aprēķinu, analīzes un programnodrošinājums ISAC optimizē visu iekārtas komponentu izvēli saskaņā ar siltuma tīklu un ēku reāliem datiem. Rezultātā patērētais saņemtais risinājums ar visērtāko enerģijas izmantošanu, uzlabotu iekšējo telpu klimatu un viszīmīgākajām dzīves cikla izmaksām (LCC).

Sistēmu komponenti

Iekārta ietver sevī neatkarīgus apkures, karstā ūdens un nepieciešamības gadījumā ventilācijas kontūrus. SWEP iekārtu kontūri tiek izbūvēti no temperatūras un spiediena izturīgiem plāksņu siltummaiņiem, kuros ir izmantots skābju izturīgais nerūsējošais tērauds.

Ir pieejami vairāki tehniskie risinājumi, tajā skaitā paralēlā vai divpakāpju shēmas uz viena un tā paša rāmja, aprēķinātas pēc mūsu programmnodrošinājuma. Tas nodrošina optimālus piegādes noteikumus, kā arī pievilcīgu cenu.

Siltummezgls ir rūpnieciski izbūvēts no savā starpā elektriski savienotiem komponentiem, kā arī pārbaudīts pirms piegādes rūpnīcā. Vadības pults ietver sevī galveno slēdzi, automātikas un sūkņu slēdžus, kā arī kontaktus trauksmes signalizācijai.

Kvalitāte

Visa mūsu darbība ir sertificēta saskaņā ar esošām kvalitātes sistēmām ISO 9001-2000. Balstoties uz mūsu unikālo programmnodrošinājumu, pieredzi un zināšanām siltummezglu jomā, garantējam iekārtas drošumu un ērtumu. Siltuma mezgli ES robežās tiek piegādāti saskaņā ar spiediena iekārtu direktīvu (PED) 97/23/EC.

TEHNISKIE DATI		DH	SH	DHW
Cauruļu izmēri	DN	DN20-100	DN20-125	DN20-50
Max plūsma	m ³ /h	65 m ³ /h	100 m ³ /h	17 m ³ /h
Max darba/pārb. spied.	bar(g)	16/24 bar	6/9 bar	10/15 bar
Max darba temperatūra	°C	120°C	100°C	70°C
Cauruļu materiāls		Oglekļa tērauds	Oglekļa tērauds	Varš Nerūsējošais tērauds Cinkotas tērauds
Garums	mm	1600-2400 mm		
Augstums	mm	1400-1800 mm		
Platums	mm	600-780 mm		
Siltummaiņi		SWEP lodētie siltummaiņi		
Kontroles iekārtas		TAC, Siemens, Danfoss		
Cirkulācijas sūkņi		Grundfos, Wilo		
Sertifikāti		Eiropas Spiediena Iekārtu Direktīva (PED 97/23/EC)		

DH – Siltuma tīklu kontūrs, SH – Apkures kontūrs, DHW – Karstā ūdens cirkulācijas kontūrs

Iepriekš norādītie tehniskie dati attiecas uz SWEP standarta konstrukciju. Citas konstrukcijas, cauruļu izmēri, darba spiediens u.tml. var būt pieejamas pēc pieprasījuma.

Ja vēlaties iegūt papildu informāciju, lūdzam sazināties ar jūsu vietējo SWEP pārstāvi. SWEP patur sev tiesības veikt izmaiņas bez iepriekšēja brīdinājuma.



**Interswep AB Baltijas
pārstāvniecība
SWEP International AB**

Box 105
SE 261 22 Landskrona, Sweden
Phone: +46 418 540 00
Fax: +46 418 126 38
Internet: www.swep.net
Email: info.dhs@swep.net