

**Voordelen:
Vorteile:
Advantages:
Avantages:
Ventajas:**

- Uiterst compacte bouw
- Volautomatische werking
- Eenvoudige bediening
- Onderhoudsvrij
- Schadevrij vullen van het fruit in de kisten
- Kan worden gebruikt in combinatie met vrijwel elk type sorteermachine

- Äußerst kompakter Bau
- Vollautomatisch betrieben
- Einfache Bedienung
- Wartungsfrei
- Beschädigungsfreie Befüllung der Kiste
- Kann bei nahezu jedem Sortiermaschinentyp eingesetzt werden

- Extremely compact construction
- Fully-automatic operation
- Simple to operate
- Maintenance free
- No fruit damage
- Can be used with virtually all types of sorting machines

- Une construction très compacte
- Un fonctionnement entièrement automatisé
- Un maniement simple
- Un minimum d'entretien
- Sans endommager les fruits
- être utilisé en combinaison avec presque tous les types de trieuses

- Construcción sumamente compacta
- Funcionamiento totalmente automático
- Manejo sencillo
- No necesita mantenimiento
- Llenado sin deterioro de fruta
- Puede utilizarse en combinación con prácticamente cualquier tipo de clasificadora



Automatische Kistenvullers
Automatischer Kistenfüller
Automatic Bin fillers
Remplisseur de palox automatique
Llenador de cajas automático

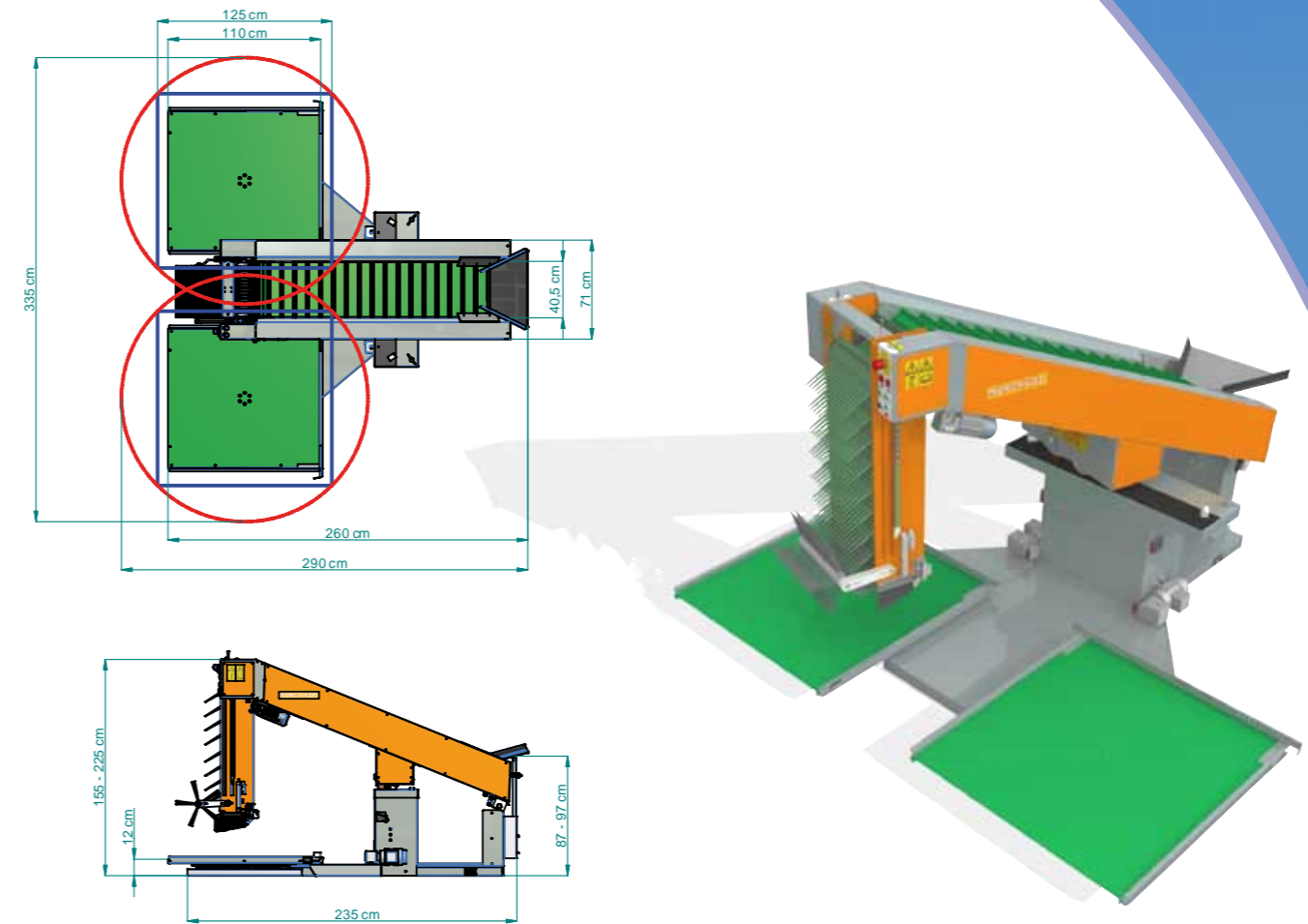


BIJ KONINKLIJKE BESCHIKKING
HOFLEVERANCIER

Munckhof
 Meterikseweg 115
 NL 5961 CV Horst
 Tel.: +31(0)77-398 1001
 Fax: +31(0)77-398 6485
 Email: Info@munckhof.org
www.munckhof.org

Technische specificaties	
Aandrijfmotor toevoerbak : Antriebsmotor Hauptbehälter : Main supply element : Moteur d'entraînement trémie principale : Motor propulsor de la cubeta principal :	0,18 kW
Aandrijfmotor draaiplateau : Antriebsmotor Kistentisch : Turntable driving motor : Moteur le table tournante : Motor propulsor de la plataforma giratoria:	0,18 kW (2x)
Aandrijfmotor vulbak : Antriebsmotor Füllbehälter : Filler element driving motor : Moteur d'entraînement trémie de remplissage : Motor propulsor de la cubeta de llenado :	18 W
Hefmotor vulbak : Hebemotor Füllbehälter : Filler element lifting motor : Moteur de levage trémie de remplissage : Motor de elevación de la cubeta de llenado :	0,18 kW
Benodigde spanning : Erforderde Spannung : Voltage : Tension requise : Tensión requerida:	380 V
Massa : Masse : Weight : Masse : Peso :	550 kg
Geluidsdruk : Lärmdruck : Noise level : Pression sonore : Presión acústica:	< 70 dB(A)
Vulcapaciteit : Füllkapazität : Filling capacity : Capacité de remplissage : Capacidad de llenado :	3000 kg/h

Dubbele kistenvuller - Doppelter Kistenfüller - Double bin filler -
Double remplisseur de pallox - Doble llenador de cajas



Technische specificaties	
Aandrijfmotor toevoerbak en draaiplateau: Antriebsmotor Hauptbehälter und Kistentisch: Main supply element and turntable driving motor : Moteur d'entraînement trémie principale et le table tournante : Motor propulsor de la cubeta principal y de la plataforma giratoria:	0,18 kW
Aandrijfmotor vulbak : Antriebsmotor Füllbehälter : Filler element driving motor : Moteur d'entraînement trémie de remplissage : Motor propulsor de la cubeta de llenado :	18 W
Hefmotor vulbak : Hebemotor Füllbehälter : Filler element lifting motor : Moteur de levage trémie de remplissage : Motor de elevación de la cubeta de llenado :	49 W
Benodigde spanning : Erforderde Spannung : Voltage : Tension requise : Tensión requerida:	400 V (~240 V)
Massa : Masse : Weight : Masse : Peso :	355 kg
Geluidsdruk : Lärmdruck : Noise level : Pression sonore : Presión acústica:	< 70 dB(A)
Vulcapaciteit : Füllkapazität : Filling capacity : Capacité de remplissage : Capacidad de llenado :	3000 kg/h

Enkelvoudige kistenvuller - Einfacher Kistenfüller - Single bin filler -
Simple remplisseur de pallox - Simple llenador de cajas

