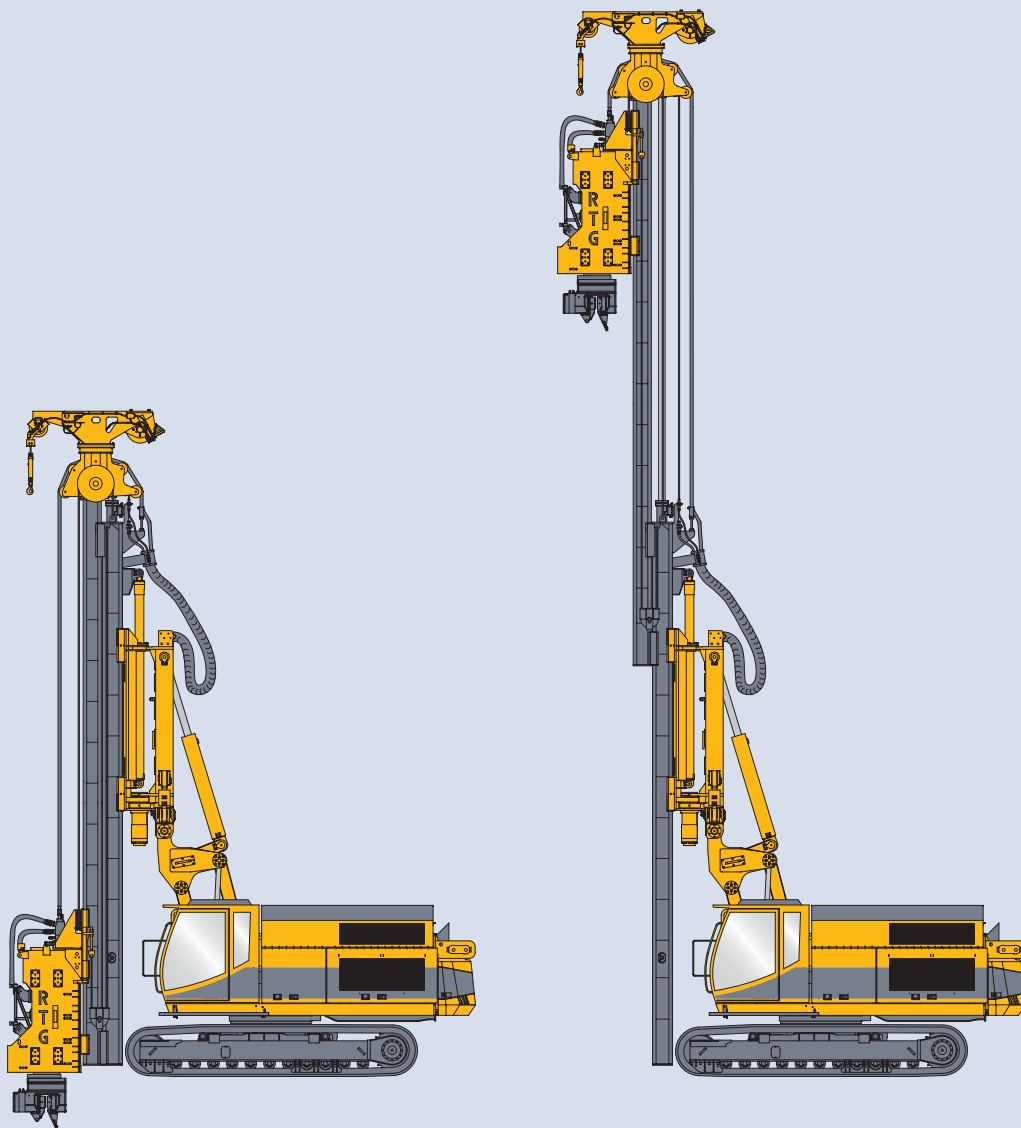


RTG RAMMTECHNIK

RG 16 T

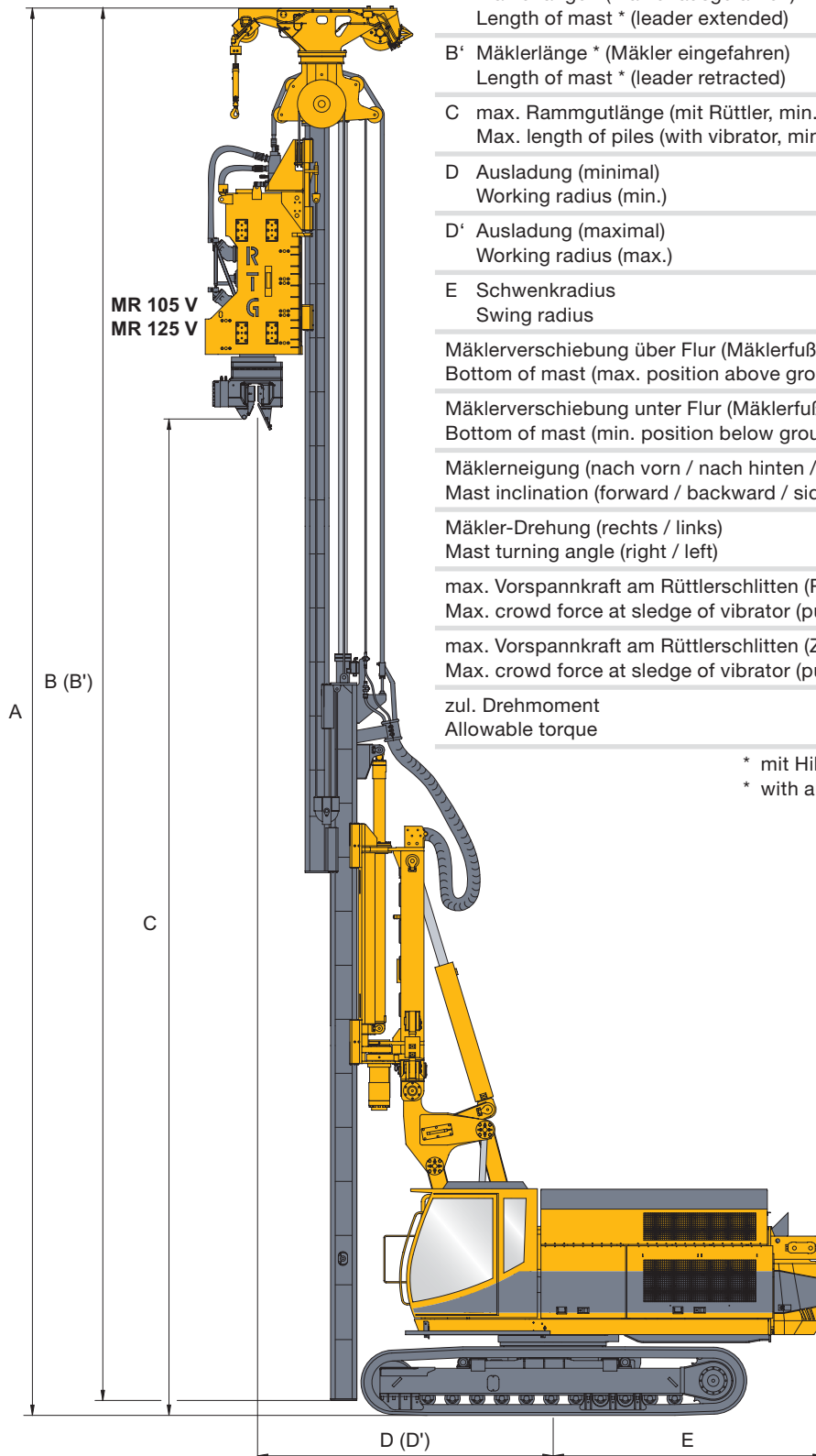
Teleskopmäkler-Rammgerät
Pile driver with telescopic leader



Teleskopmäkler RG 16 T Telescopic leader RG 16 T

A	max. Mäklerhöhe * (ausgefahren, min. Ausladung) Max. mast height * (leader extended, min. work radius)	20,58 m	67.5 ft
B	Mäklerlänge * (Mäkler ausgefahren) Length of mast * (leader extended)	17,34 m	56.9 ft
B'	Mäklerlänge * (Mäkler eingefahren) Length of mast * (leader retracted)	10,50 m	34.5 ft
C	max. Rammgutlänge (mit Rüttler, min. Ausladung) Max. length of piles (with vibrator, min. work radius)	16,00 m	52.5 ft
D	Ausladung (minimal) Working radius (min.)	3,70 m	12.1 ft
D'	Ausladung (maximal) Working radius (max.)	5,32 m	17.4 ft
E	Schwenkradius Swing radius	3,50 m	11.5 ft
	Mäklerverschiebung über Flur (Mäklerfußpunkt) Bottom of mast (max. position above ground)	3,24 m	10.6 ft
	Mäklerverschiebung unter Flur (Mäklerfußpunkt) Bottom of mast (min. position below ground)	1,80 m	5.9 ft
	Mäklerneigung (nach vorn / nach hinten / seitlich) Mast inclination (forward / backward / sideways)	4°/10°/4°	4°/10°/4°
	Mäkler-Drehung (rechts / links) Mast turning angle (right / left)	100°/100°	100°/100°
	max. Vorspannkraft am Rüttlerschlitten (Rammen) Max. crowd force at sledge of vibrator (push)	140 kN	31473 lbf
	max. Vorspannkraft am Rüttlerschlitten (Ziehen) Max. crowd force at sledge of vibrator (pull)	200 kN	44962 lbf
	zul. Drehmoment Allowable torque	80 kNm	59005 lbf-ft

* mit Hilfswinde + 700 mm + 27.6 in
* with auxiliary winch



Serienausstattung Standard equipment

- abnehmbarer Ballast (ca. 6,0 t)
Removable counterweight (approx. 6,0 tons)

- Verzurreaen an Raupenträgern
Transport securing lugs on crawler units

- Aufstiegsleiter zum Oberwagen
Access ladder on uppercarriage

- Bordwerkzeugsatz
On-board tool set

- Bordbeleuchtungssatz (4 Scheinwerfer)
On-board lighting set (4 spotlights)

- elektrische Betankungspumpe
Electric refuelling pump

- Diagnoseleiste für hydraulische Funktionen
Diagnostic panel for hydraulic functions

- Vollgasautomatik für Rüttlerbetrieb
Automatic full throttle control for vibrator operation

- Mastneigungsautomatik
Automatic alignment of mast

- Vorbereitung für Rüttler mit verstellbaren Unwuchten
Pre-equipped for vibrator with variable eccenters

- Schmierölsystem für Rüttler
Lube-oil system for vibrator

- Rohrbruchsicherungen für alle Zylinder
Pipe burst protection for all cylinders

- Parallelogrammkinematik
Parallelogram kinematic linkage system

- Betrieb von Entspannungsbohrantrieben
Preboring mode

- Hydraulisch verklemmbarer Teleskopunterwagen UW 50 R
Extendable undercarriage UW 50 R with hydraulic clamping

- Komfortfahrerkabine
High-comfort operator's cab

- Radio mit CD Player
Radio with CD player

- ergonomischer Fahrersitz
Ergonomically designed operator seat

- FOPS Dachschutzgitter
Protective roof grate (FOPS compliant)

- Klimaanlage
Air conditioning system

- Wisch-Wasch Anlage für Dach- und Frontscheiben
Wash and wipe at front and roof windows

- Trittroste (neben der Kabine)
Catwalk (on side of operator's cab)

Zusatzausstattung Optional equipment

- Hilfswinde 55 kN (90° drehbar)
Auxiliary winch 55 kN (90° rotation)

- elektronisches Steuerungs- und Kontrollsystem B-TRONIC zum Überwachen und Steuern der Arbeitsfunktionen
Erfassen der Betriebsdaten
Electronic monitoring and control system B-TRONIC for Monitoring and controlling of working process data
Acquisition of operating data

- Tiefenmessung
Depth measuring device

- Zentralschmierung
Central lubrication

- Bioölbefüllung (Panolin)
Bio-degradable oil (Panolin)

- Vorbereitung (Hydraulik und Steuerung) für:
VdW
SMW
SCM
CSM
Spundwandpresse
SOB (mit Drehantrieb MB)
Pre-equipped with hydraulic and control installations for FoW system
SMW
SCM
CSM
Hydraulic press system
CFA (with rotary drive MB)

- Adapter für Diesel- und Hydraulikbäre
Adapter for Diesel- and hydraulic hammer

- Schnecken- und Rohrführungen
Auger and casing guides

- Zusatzscheinwerfer
Additional spotlights

- Seitenscheibe zum Schieben
Sliding window in cab door

- Komfortfahrersitz
High-comfort operator seat

- Vorbereitung Schutzbelüftung
Pre-equipped for pressurized air conditioning system

- Panzerverglasung
Tempered safety glass panels

- Rückfahrkamera
Video camera for reverse movement control

- Zusatzballast (2 + 4,2 t)
Additional counterweight (2 + 4,2 tons)

- Ballastabsetzvorrichtung
Counterweight lowering device

- Automatikvorschub mit Druckregelung für Rüttlerbetrieb
Automatic crowd incl. pressure selector for vibrators

Trägergerät BS 60 R (BS 60 RS)

Base carrier BS 60 R (BS 60 RS)

Unterwagen UW 50 R Undercarriage UW 50 R

A	Breite Unterwagen Crawler width	3,00 – 4,20 m	9.8 – 13.8 ft
B	Kettenbreite Width of track shoes	700 mm	2.3 ft
C	Oberwagenbreite Width of uppercarriage	3,00 m	9.8 ft
D	Turasabstand Wheel distance	4,15 m	13.6 ft
E	Laufwerkslänge Overall crawler length	5,00 m	16.4 ft

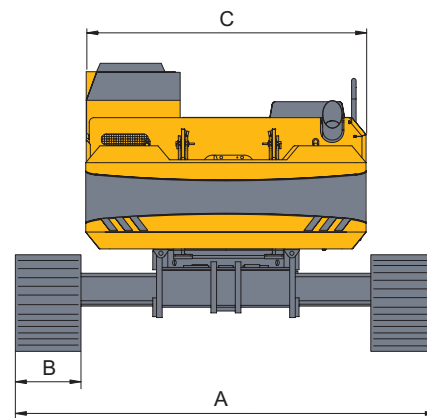
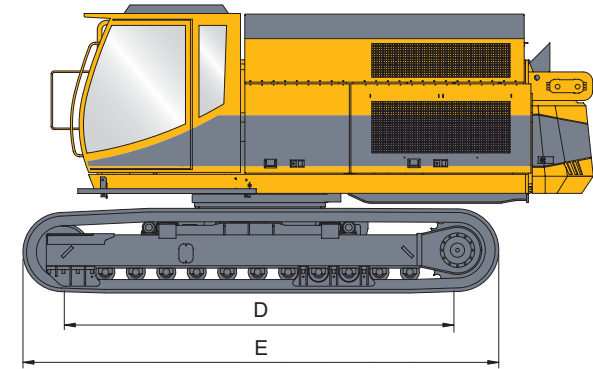
Laufwerk Crawler	B 60	B 60
Zugkraft Towing force	349 kN	78458 lbf
Fahrtgeschwindigkeit Crawler speed	0 – 1,65 km/h	0 – 1.02 mph
Hydraulische Verklemmung der Teleskopholme am Unterwagen Hydraulic clamping device between telescopic cross beams and undercarriage body		

UW 70 R als Option Optional UW 70 R

Oberwagen BS 60 R Uppercarriage BS 60 R

Diesel-Motor (wassergekühlt), TIER III Diesel-engine (water-cooled), TIER III	CAT C18	CAT C18
Leistung Rated output	470 kW	630 HP
Drehzahl Rotation speed	1.800 1/min	1800 rpm
Dieseltankinhalt Diesel tank capacity	730 l	193 gal
Hydrauliktankinhalt Hydraulic tank capacity	920 l	243 gal

Hydraulikanlage Hydraulic system		
Hauptpumpen (leistungsgeregelt) Main pumps (power controlled)	2 x 350 l/min	2 x 92 gal/min
Verstellpumpen Variable displacement pumps	200 + 125 l/min	53 + 33 gal/min
Servopumpen Additional pumps	18/26/44 l/min	5/7/12 gal/min
Hydraulikölkühler Hydraulic oil cooler	2 x 100 kW	2 x 134 HP
Rüttlerölkühler Oil cooler (vibrator)	integriert	included



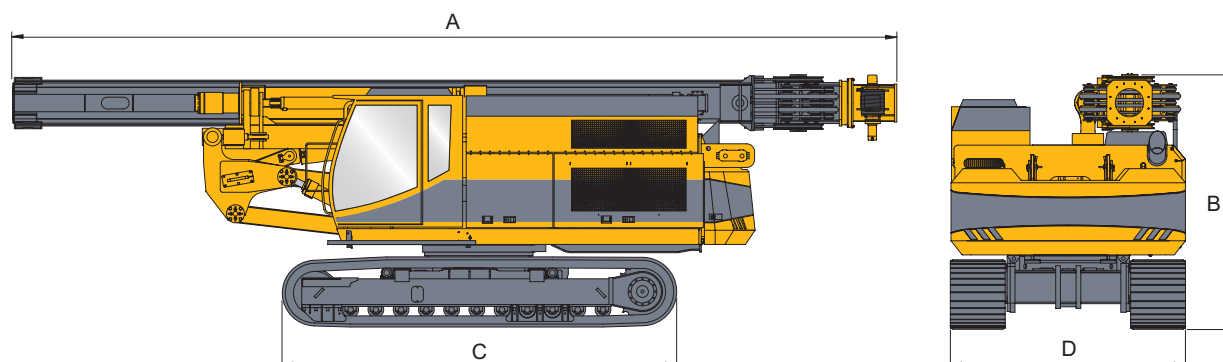
Oberwagen BS 60 RS Uppercarriage BS 60 RS

Diesel-Motor (wassergekühlt), TIER II Diesel-engine (water-cooled), TIER II	CAT C18	CAT C18
Leistung Rated output	570 kW	764 HP
Drehzahl Rotation speed	1.800 1/min	1800 rpm
Dieseltankinhalt Diesel tank capacity	730 l	193 gal
Hydrauliktankinhalt Hydraulic tank capacity	920 l	243 gal

Hydraulikanlage Hydraulic system		
Hauptpumpen (leistungsgeregelt) Main pumps (power controlled)	2 x 420 l/min	2 x 111 gal/min
Verstellpumpen Variable displacement pumps	200 + 125 l/min	53 + 33 gal/min
Servopumpen Additional pumps	18/26/44 l/min	5/7/12 gal/min
Hydraulikölkühler Hydraulic oil cooler	2 x 100 kW	2 x 134 HP
Rüttlerölkühler Oil cooler (vibrator)	integriert	included

Transportdaten

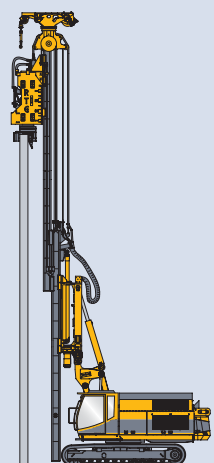
Transport data



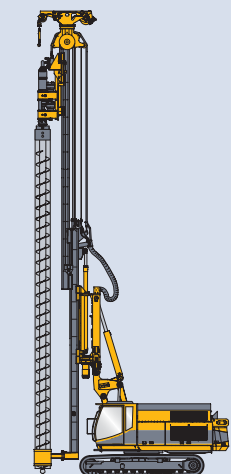
A	Transportlänge (ohne Hilfswinde) Transport length (without aux. winch)	10,50 m	34.5 ft
A	Transportlänge (mit Hilfswinde) Transport length (with aux. winch)	11,20 m	36.7 ft
B	Transporthöhe Height for transport	3,25 m	10.7 ft
C	Länge Laufwerk Crawler length	5,00 m	16.4 ft
D	Transportbreite Width for transport	3,00 m	9.8 ft
	Gesamtgewicht (ohne Hilfswinde) ca. Total weight (without aux. winch) approx.	46,00 t	50.7 tn
	Gesamtgewicht (mit Hilfswinde) ca. Total weight (with aux. winch) approx.	47,50 t	52.4 tn
	Ballastablegevorrichtung (optional) Counterweight lowering device (optional)	1,40 t	1.5 tn

Verfahren

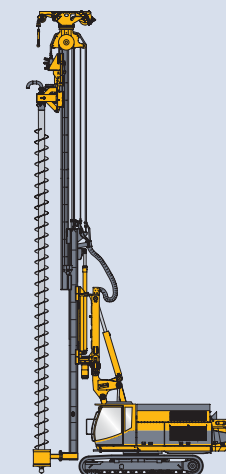
Applications



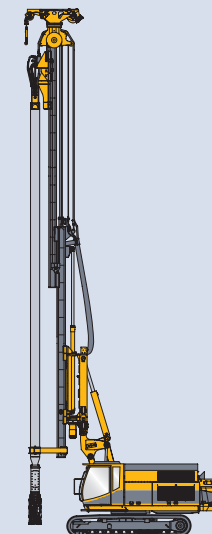
MR
Hydraulikrüttler
Hydraulic vibrator



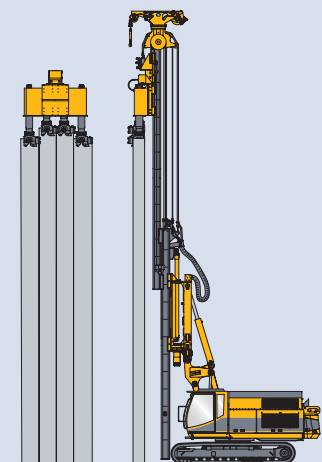
VdW
Vor-der Wand Bohren
Front-Of-Wall drilling



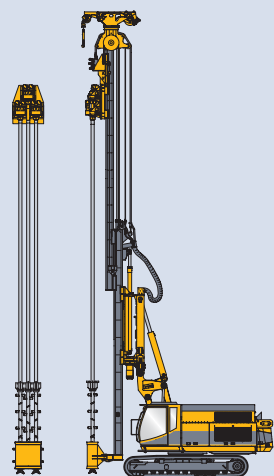
MB
Schneckenbohren
Auger drilling



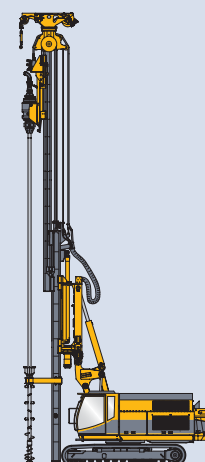
CSM
Cutter Soil Mixing



MP
Spundwandpresse
Sheet pile press



SMW
Bodenmischen mit Dreifachpaddel
Soil Mixing Wall System



SCM
Bodenmischen mit Einfachpaddel
Single Column Mixing



RTG
RAMMTECHNIK GMBH

Technische Änderungen ohne Vorankündigung und Verpflichtung gegenüber früher gelieferten Geräten. Die abgebildeten Geräte können Sonderausstattungen haben. Technische Daten ohne Berücksichtigung des Wirkungsgrades. Irrtum und Druckfehler vorbehalten.

Technical Specifications are subject to change without prior notice and incurring responsibility for machines previously sold. The shown machines may have special equipment. Technical data do not consider power losses. Error and misprints reserved.

Wittelsbacherstraße 5
D-86529 Schrobenhausen
Tel. +49 (0)8252/97-0
Fax +49 (0)8252/97-1135
e-mail: info@rtg-gmbh.de
www.rtg-rammtechnik.de

Ein Unternehmen der BAUER Gruppe