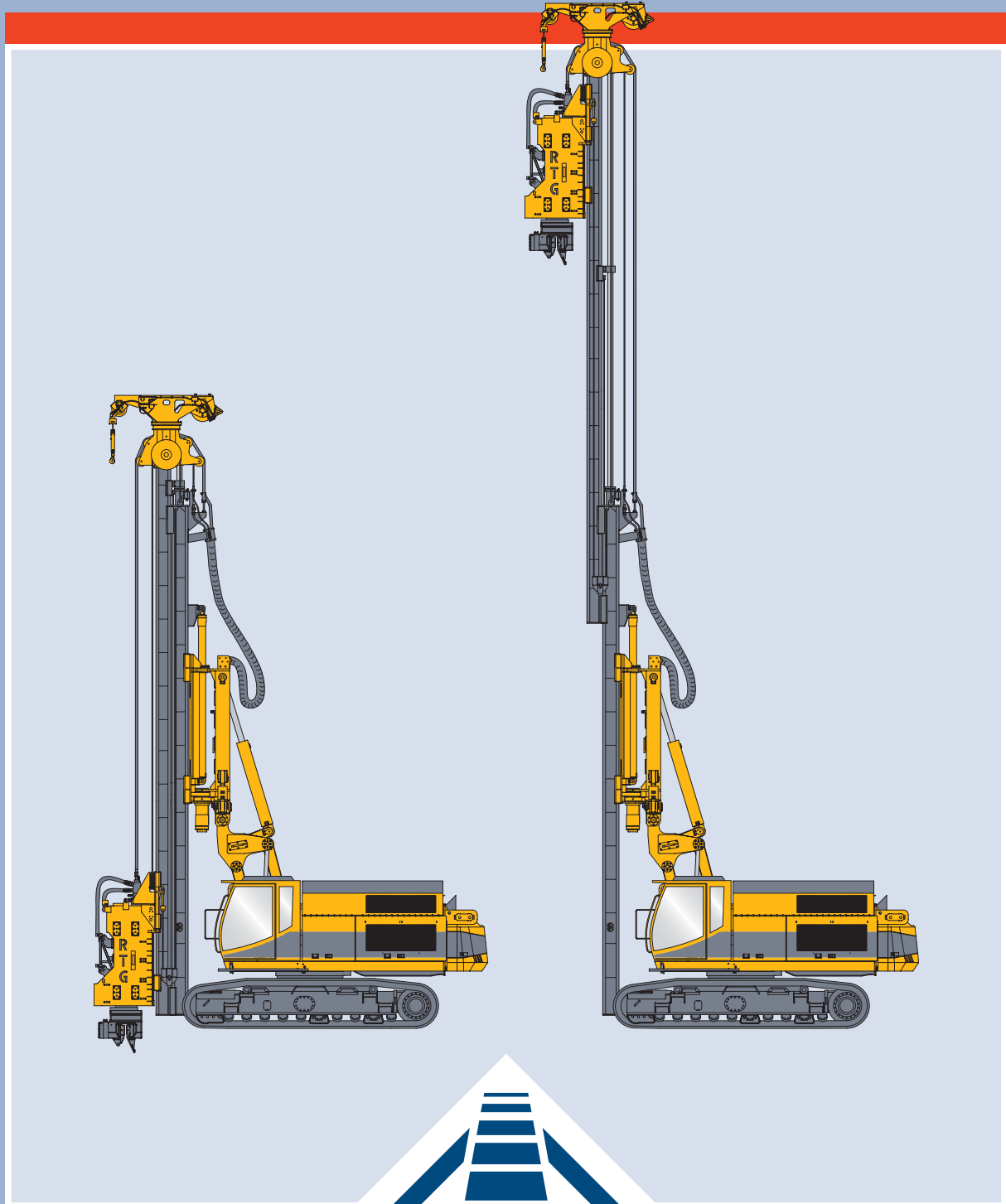
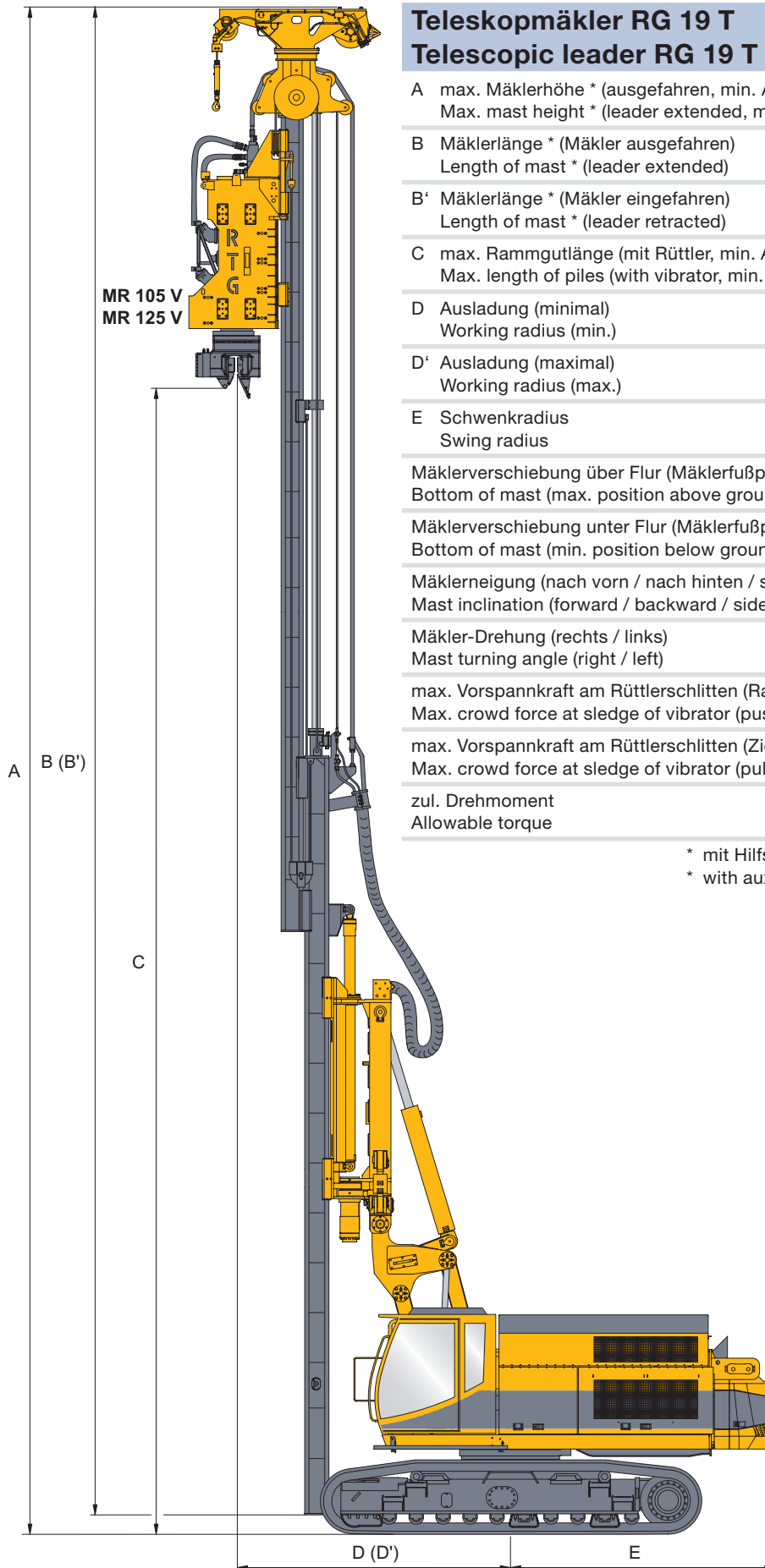


RTG RAMMTECHNIK

RG 19 T

Teleskopmäkler-Rammgerät
Pile driver with telescopic leader





Teleskopmäkler RG 19 T Telescopic leader RG 19 T

A	max. Mäklerhöhe * (ausgefahren, min. Ausladung) Max. mast height * (leader extended, min. work radius)	23,54 m	77.2 ft
B	Mäklerlänge * (Mäkler ausgefahren) Length of mast * (leader extended)	20,34 m	66.7 ft
B'	Mäklerlänge * (Mäkler eingefahren) Length of mast * (leader retracted)	12,15 m	39.8 ft
C	max. Rammgutlänge (mit Rüttler, min. Ausladung) Max. length of piles (with vibrator, min. work radius)	19,00 m	62.3 ft
D	Ausladung (minimal) Working radius (min.)	3,70 m	12.1 ft
D'	Ausladung (maximal) Working radius (max.)	5,32 m	17.4 ft
E	Schwenkradius Swing radius	3,50 m	11.5 ft
	Mäklerschiebung über Flur (Mäklerfußpunkt) Bottom of mast (max. position above ground)	3,24 m	10.6 ft
	Mäklerschiebung unter Flur (Mäklerfußpunkt) Bottom of mast (min. position below ground)	1,80 m	5.9 ft
	Mäklerneigung (nach vorn / nach hinten / seitlich) Mast inclination (forward / backward / sideways)	4°/10°/4°	4°/10°/4°
	Mäkler-Drehung (rechts / links) Mast turning angle (right / left)	100°/100°	100°/100°
	max. Vorspannkraft am Rüttlerschlitten (Rammen) Max. crowd force at sledge of vibrator (push)	140 kN	31473 lbf
	max. Vorspannkraft am Rüttlerschlitten (Ziehen) Max. crowd force at sledge of vibrator (pull)	200 kN	44962 lbf
	zul. Drehmoment Allowable torque	80 kNm	59005 lbf-ft

* mit Hilfswinde + 700 mm + 27.6 in
* with auxiliary winch

Serienausstattung Standard equipment

abnehmbarer Ballast (ca. 8,0 t) Removable counterweight (approx. 8,0 tons)
Verzurreaen an Raupenträgern Transport securing lugs on crawler units
Aufstiegsleiter zum Oberwagen Access ladder on uppercarriage
Bordwerkzeugsatz On-board tool set
Bordbeleuchtungssatz (4 Scheinwerfer) On-board lighting set (4 spotlights)
elektrische Betankungspumpe Electric refuelling pump
Diagnoseleiste für hydraulische Funktionen Diagnostic panel for hydraulic functions
Vollgasautomatik für Rüttlerbetrieb Automatic full throttle control for vibrator operation
Mastneigungsautomatik Automatic alignment of mast
Vorbereitung für Rüttler mit verstellbaren Unwuchten Pre-equipped for vibrator with variable eccenters
Schmierölsystem für Rüttler Lube-oil system for vibrator
Rohrbruchsicherungen für alle Zylinder Pipe burst protection for all cylinders
Parallelogrammkinematik Parallelogram kinematic linkage system
Betrieb von Entspannungsbohrantrieben Preboring mode
Hydraulisch verklemmbarer Teleskopunterwagen UW 70 R Extendable undercarriage UW 70 R with hydraulic clamping
Komfortfahrerkabine High-comfort operator's cab
Radio mit CD Player Radio with CD player
ergonomischer Fahrersitz Ergonomically designed operator seat
FOPS Dachschutzgitter Protective roof grate (FOPS compliant)
Klimaanlage Air conditioning system
Wisch-Wasch Anlage für Dach- und Frontscheiben Wash and wipe at front and roof windows
Trittroste (neben der Kabine) Catwalk (on side of operator's cab)

Zusatzausstattung Optional equipment

Hilfswinde 55 kN (90° drehbar) Auxiliary winch 55 kN (90° rotation)
elektronisches Steuerungs- und Kontrollsystem B-TRONIC zum Überwachen und Steuern der Arbeitsfunktionen Erfassen der Betriebsdaten Electronic monitoring and control system B-TRONIC for Monitoring and controlling of working process data Acquisition of operating data
Tiefenmessung Depth measuring device
Zentralschmierung Central lubrication
Bioölbefüllung (Panolin) Bio-degradable oil (Panolin)
Vorbereitung (Hydraulik und Steuerung) für: VdW SMW SCM CSM Spundwandpresse SOB (mit Drehantrieb MB) Pre-equipped with hydraulic and control installations for FoW system SMW SCM CSM Hydraulic press system CFA (with rotary drive MB)
Adapter für Diesel- und Hydraulikbäre Adapter for Diesel- and hydraulic hammer
Schnecken- und Rohrführungen Auger and casing guides
Zusatzscheinwerfer Additional spotlights
Seitenscheibe zum Schieben Sliding window in cab door
Komfortfahrersitz High-comfort operator seat
Vorbereitung Schutzbelüftung Pre-equipped for pressurized air conditioning system
Panzerverglasung Tempered safety glass panels
Rückfahrkamera Video camera for reverse movement control
Zusatzballast (4,2 t) Additional counterweight (4,2 tons)
Ballastabsetzvorrichtung Counterweight lowering device
Automatikvorschub mit Druckregelung für Rüttlerbetrieb Automatic crowd incl. pressure selector for vibrators

Trägergerät BS 60 R (BS 60 RS)

Base carrier BS 60 R (BS 60 RS)

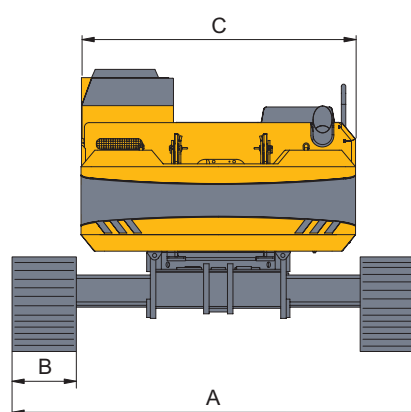
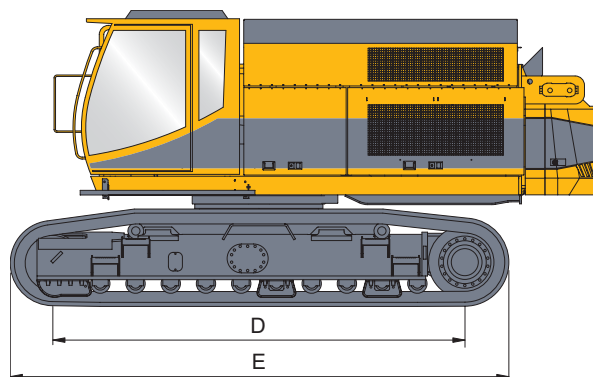
Unterwagen UW 70 R Undercarriage UW 70 R

A	Breite Unterwagen Crawler width	3,00 – 4,50 m	9.8 – 14.7 ft
B	Kettenbreite Width of track shoes	700 mm	2.3 ft
C	Oberwagenbreite Width of uppercarriage	3,00 m	9.8 ft
D	Turasabstand Wheel distance	4,40 m	14.4 ft
E	Laufwerkslänge Overall crawler length	5,35 m	17.6 ft

Laufwerk Crawler	B 6	B 6
-----------------------------	------------	------------

Zugkraft Towing force	504 kN	113304 lbf
Fahrtgeschwindigkeit Crawler speed	0 – 1,46 km/h	0 – 0.91 mph

Hydraulische Verklemmung der Teleskopholme am Unterwagen
Hydraulic clamping device between telescopic cross beams and undercarriage body



Oberwagen BS 60 R Uppercarriage BS 60 R

Diesel-Motor (wassergekühlt), TIER III Diesel-engine (water-cooled), TIER III	CAT C18	CAT C18
Leistung Rated output	470 kW	630 HP
Drehzahl Rotation speed	1.800 1/min	1800 rpm
Dieseltankinhalt Diesel tank capacity	730 l	193 gal
Hydrauliktankinhalt Hydraulic tank capacity	920 l	243 gal

**Hydraulikanlage
Hydraulic system**

Hauptpumpen (leistungsgeregelt) Main pumps (power controlled)	2 x 350 l/min	2 x 92 gal/min
Verstellpumpen Variable displacement pumps	200 + 125 l/min	53 + 33 gal/min
Servopumpen Additional pumps	18/26/44 l/min	5/7/12 gal/min
Hydraulikölkühler Hydraulic oil cooler	2 x 100 kW	2 x 134 HP
Rüttlerölkühler Oil cooler (vibrator)	integriert	included

Oberwagen BS 60 RS Uppercarriage BS 60 RS

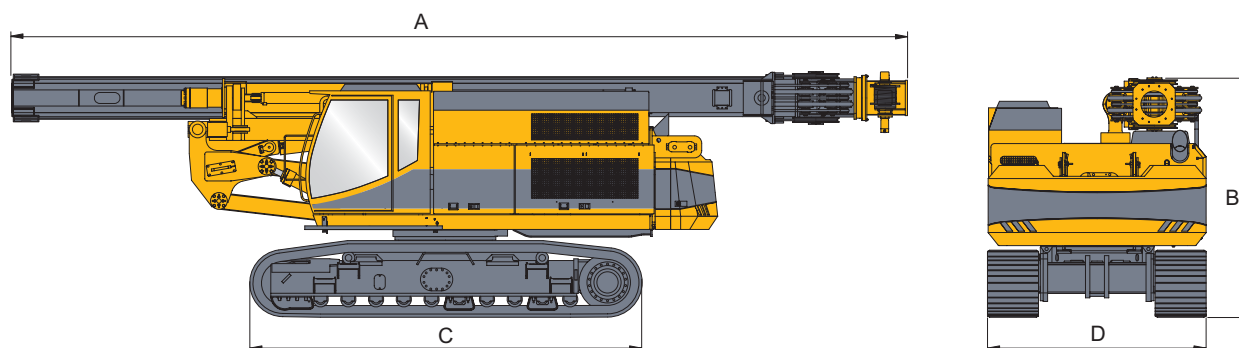
Diesel-Motor (wassergekühlt), TIER II Diesel-engine (water-cooled), TIER II	CAT C18	CAT C18
Leistung Rated output	570 kW	764 HP
Drehzahl Rotation speed	1.800 1/min	1800 rpm
Dieseltankinhalt Diesel tank capacity	730 l	193 gal
Hydrauliktankinhalt Hydraulic tank capacity	920 l	243 gal

**Hydraulikanlage
Hydraulic system**

Hauptpumpen (leistungsgeregelt) Main pumps (power controlled)	2 x 420 l/min	2 x 111 gal/min
Verstellpumpen Variable displacement pumps	200 + 125 l/min	53 + 33 gal/min
Servopumpen Additional pumps	18/26/44 l/min	5/7/12 gal/min
Hydraulikölkühler Hydraulic oil cooler	2 x 100 kW	2 x 134 HP
Rüttlerölkühler Oil cooler (vibrator)	integriert	included

Transportdaten

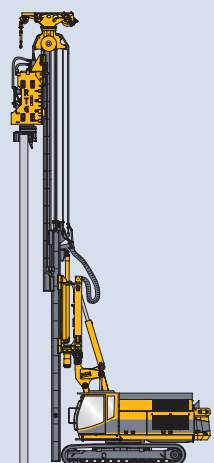
Transport data



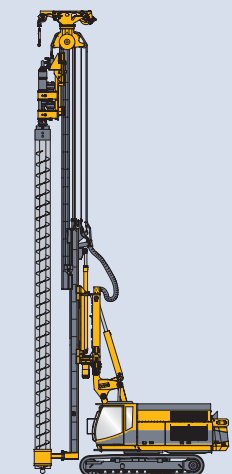
A	Transportlänge (ohne Hilfswinde) Transport length (without aux. winch)	12,15 m	39.8 ft
A	Transportlänge (mit Hilfswinde) Transport length (with aux. winch)	12,85 m	42.2 ft
B	Transporthöhe Height for transport	3,40 m	11.2 ft
C	Länge Laufwerk Crawler length	5,35 m	17.5 ft
D	Transportbreite Width for transport	3,00 m	9.8 ft
	Gesamtgewicht (ohne Hilfswinde) ca. Total weight (without aux. winch) approx.	53,50 t	59.0 tn
	Gesamtgewicht (mit Hilfswinde) ca. Total weight (with aux. winch) approx.	56,50 t	62.3 tn
	Ballastablegevorrichtung (optional) Counterweight lowering device (optional)	1,40 t	1.5 tn

Verfahren

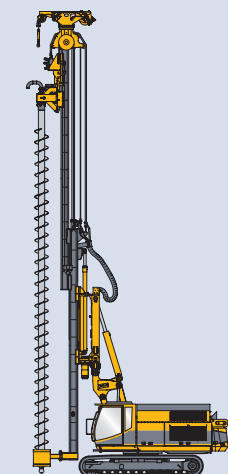
Applications



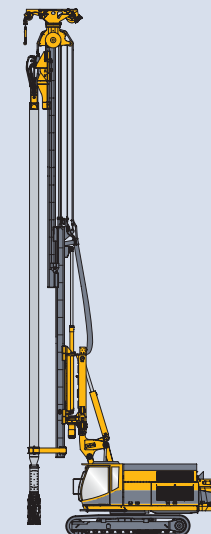
MR
Hydraulikrüttler
Hydraulic vibrator



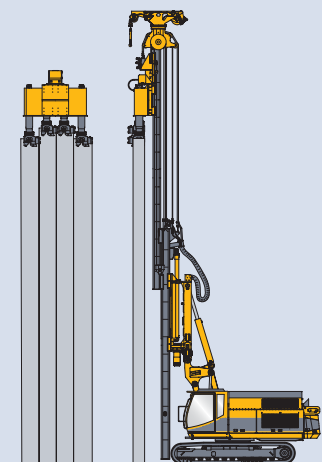
VdW
Vor-der Wand Bohren
Front-Of-Wall drilling



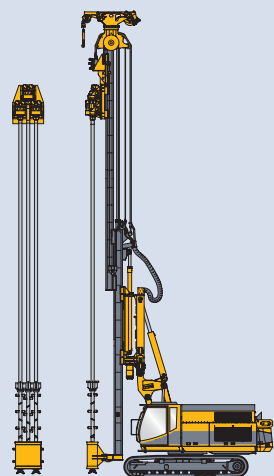
MB
Schneckenbohren
Auger drilling



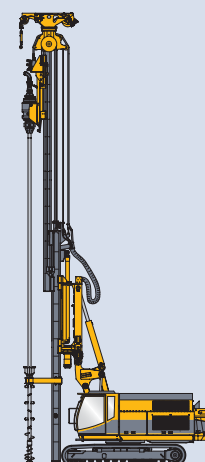
CSM
Cutter Soil Mixing



MP
Spundwandpresse
Sheet pile press



SMW
Bodenmischen mit Dreifachpaddel
Soil Mixing Wall System



SCM
Bodenmischen mit Einfachpaddel
Single Column Mixing



RTG
RAMMTECHNIK GMBH

Technische Änderungen ohne Vorankündigung und Verpflichtung gegenüber früher gelieferten Geräten. Die abgebildeten Geräte können Sonderausstattungen haben. Technische Daten ohne Berücksichtigung des Wirkungsgrades. Irrtum und Druckfehler vorbehalten.

Technical Specifications are subject to change without prior notice and incurring responsibility for machines previously sold. The shown machines may have special equipment. Technical data do not consider power losses. Error and misprints reserved.

Wittelsbacherstraße 5
D-86529 Schrobenhausen
Tel. +49 (0)8252/97-0
Fax +49 (0)8252/97-1135
e-mail: info@rtg-gmbh.de
www.rtg-rammtechnik.de

Ein Unternehmen der BAUER Gruppe