

RTG RAMMTECHNIK

Spundwandpressen

Sheet pile press system

4/2008





Mit dem mäklergeführten RTG Pressensystem werden Spundwände mit einem Minimum an Lärm- und Erschütterungsemission statisch eingepresst und gezogen. Es können unterschiedliche Z-Profile, Leichtprofile und U-Profile eingepresst werden.

Modulare Bauweise:

- 360° drehbare Zange für unterschiedliche Z-Profile und Leichtprofile
- verschiebbare Zange für unterschiedliche U-Profile
- Führungskästen für die jeweiligen Profile
- kostenintensive „Key-Komponenten“ wie Zangen, Zylinderführungseinheiten und die gesamte Steuerung können für alle Profile verwendet werden
- Umbau für weitere Profile durch Austausch des Führungskastens innerhalb kürzester Zeit und mit geringen Zusatzkosten.

Sheet piles can be installed by static pressing with the leader mounted RTG press-system. It works with a minimum of noise and vibration emission. A flexible modular clamp system enables the installation of various U and Z profiles.

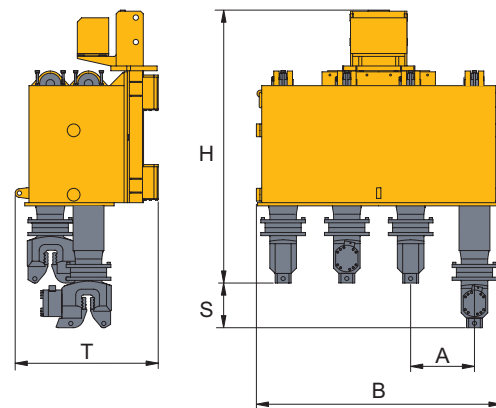
Modular Design:

- 360° turnable clamps for various Z-profiles with same distance and light profiles
- shiftable clamps for various U-profiles
- guide bodies for different profiles
- expensive “Key-Components” as clamps, cylinder incl. guidance and the complete control unit can be used for all profiles
- adaption for different profiles by changing the guide body within a short period of time and with moderate additional cost.

MPU für U-Profile / for U-profiles

Technische Daten Technical data

Einpresskraft Pressing force	kN lbf	4 x 800 4 x 179,847
Ziehkraft Extraction force	kN lbf	4 x 600 4 x 134,885
Zylinderhub (S) Stroke of cylinder (S)	mm in	420 16.5
Hydr. Volumenstrom Oil flow	l/min gal/min	350 92.5
Arbeitsdruck (max.) Working pressure (max.)	bar psi	350 5,076
Führungskasten Body for cylinder units		profilabhängig dependent on profiles

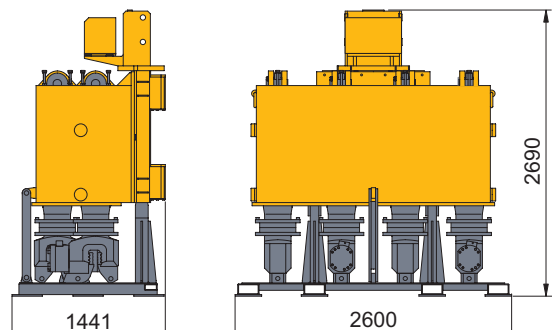


Abmessungen Dimensions

H Höhe Height	mm ft	2.625 8.6
B Breite Width	mm ft	2.300 7.5
T Tiefe Depth	mm ft	1.200 3.9
A Verbaubreite Section width	mm ft	600 19.9
Gesamtgewicht (ca.) approx. total weight	kg lbs	7.900 17,416

Transport-Abmessungen Transport dimensions

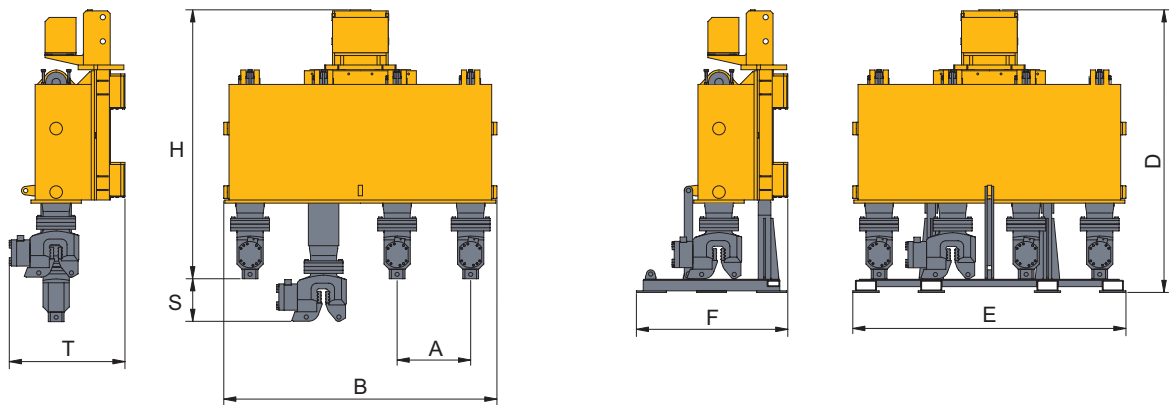
Transportgewicht Weight for transport	kg tn	3.700 4.1
--	----------	--------------



MPZ für Z-Profile / for Z-profiles

Technische Daten Technical data

Einpresskraft Pressing force	kN lbf	4 x 800 4 x 179,847
Ziehkraft Extraction force	kN lbf	4 x 600 4 x 134,885
Zylinderhub (S) Stroke of cylinder (S)	mm in	420 16.5
Hydr. Volumenstrom Oil flow	l/min gal/min	350 92.5
Arbeitsdruck (max.) Working pressure (max.)	bar psi	350 5,076
Führungskasten Body for cylinder units	profilabhängig dependent on profiles	



MPZ-630 MPZ-670 MPZ-675 MPZ-700 MPZ-770

Abmessungen Dimensions

		MPZ-630	MPZ-670	MPZ-675	MPZ-700	MPZ-770
H Höhe Height	mm ft	2.625 8.6	2.625 8.6	2.625 8.6	2.625 8.6	2.625 8.6
B Breite Width	mm ft	2.390 7.8	2.510 8.2	2.525 8.3	2.610 8.5	2.820 9.2
T Tiefe Depth	mm ft	1.100 3.6	1.100 3.6	1.100 3.6	1.100 3.6	1.100 3.6
A Verbaubreite Section width	mm ft	630 2.1	670 2.2	675 2.2	700 2.3	770 2.5
Gesamtgewicht approx. total weight	kg lbs	6.700 14,771	6.900 15,212	6.900 15,212	7.000 15,432	7.300 16,094

Transport-Abmessungen Transport dimensions

		MPZ-630	MPZ-670	MPZ-675	MPZ-700	MPZ-770
D Höhe Height	mm ft	2.710 8.9	2.710 8.9	2.710 8.9	2.710 8.9	2.710 8.9
E Breite Width	mm ft	2.600 8.5	2.600 8.5	2.600 8.5	2.610 8.5	2.820 9.2
F Tiefe Depth	mm ft	1.440 4.7	1.440 4.7	1.440 4.7	1.440 4.7	1.440 4.7
Transportgewicht Transport weight	kg lbs	7.350 16,203	7.550 16,645	7.550 16,645	7.650 16,865	7.950 17,527



RTG
RAMMTECHNIK GMBH

Technische Änderungen ohne Vorankündigung und Verpflichtung gegenüber früher gelieferten Geräten vorbehalten. Die abgebildeten Geräte können Sonderausstattungen haben. Technische Daten ohne Berücksichtigung des Wirkungsgrades. Irrtum und Druckfehler vorbehalten.

Technical Specifications are subject to change without prior notice and incurring responsibility for machines previously sold. The shown machines may have special equipment. Technical data do not consider power losses. Error and misprints reserved.

Wittelsbacherstraße 5
D-86529 Schrobenhausen
Tel. +49 (0)8252/97-0
Fax +49 (0)8252/97-1135
e-mail: info@rtg-gmbh.de
www.rtg-rammtechnik.de

Ein Unternehmen der BAUER Gruppe