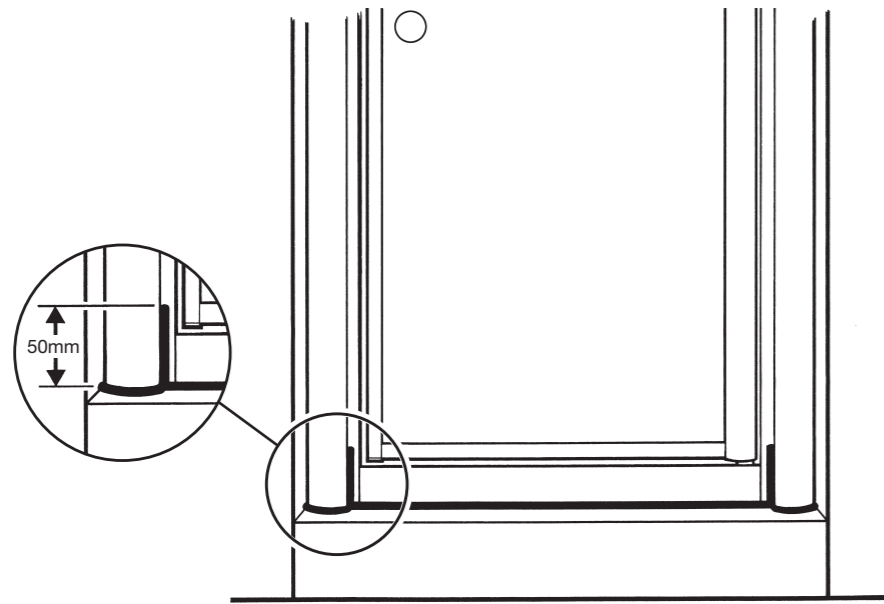


6



GB From the outside only, apply sealant to the bottom of the enclosure and 50mm up the wall channels as shown.

NL Breng, alleen vanaf de buitenkant, afdichtmiddel aan op de onderkant van de afsluiting en 50mm omhoog langs de muurprofielen zoals wordt aangegeven.

FR De l'exterieur uniquement, appliquez l'enduit étanche au bas de l'enceinte et 50mm au dessus des rainures du mur comme indiqué.

GB IMPORTANT

You must not use the shower for 24 hours after installation of the enclosure.

DO NOT use bleach, scouring powders, solvents or other aggressive cleaning agents. To clean, use warm soapy water and a clean cloth and rinse off.

NL BELANGRIJK

Na het monteren van de afscheiding moet u de douche gedurende 24 uur niet gebruiken.

GEEN bleekmiddel, schuurmiddelen, oplosmiddelen of andere agressieve schoonmaakmiddelen gebruiken. Gebruik, voor schoonmaken warm zeepwater en een schone doek en spoel daarna af.

FR IMPORTANT

Vous ne devez pas utiliser la douche dans les 24 heures, après l'installation de l'enceinte.

N'UTILISEZ PAS d'eau de Javel, de poudres à récurer, de dissolvants ou d'autres agents nettoyants agressifs. Pour nettoyer, utilisez de l'eau chaude savonneuse et un chiffon propre pour rincer.

OPTIMA PIVOT DOOR

GB Please read these instructions carefully and keep for future reference. Incorrect fitting will invalidate the guarantee.

SAFETY

- Handle glass with great care. Although the glass is very tough, sharp impacts can damage both the glass and metal frame.
- Make sure there are no hidden pipes or cables hidden in the wall where you intend to drill.
- Wear safety goggles, shoes and appropriate clothing.
- If you have long hair, tie it back out of the way.

BEFORE INSTALLATION

- Check that the shower tray is level in all directions. The enclosure will not sit correctly on an uneven surface. If uneven, the wall channels may not fit and the doors may not shut correctly.
- The enclosure should be fitted on tiled walls which are sealed with waterproof grout. There must be a good silicone seal between the rim of the shower tray and the wall.
- The shower tray and the enclosure must match in size. Attempting to fit the incorrect size of enclosure to the shower tray will result in water leaks.
- Always check very carefully that components are vertical.
- Areas requiring silicone sealant should be cleaned with methylated spirit first.

Equipment needed:

Drill, 6.5mm Masonry Bit, 4.5mm & 3mm Metal Bits (general), Crosshead Screwdriver, Spirit Level, Pencil, Silicone Sealant, Tape Measure, Masking Tape, Methylated Spirit.

Note: The screws and wall plugs supplied are for masonry walls. For lightweight walls i.e. stud partition, plasterboard etc, use the correct type of fixings.

NL Lees deze aanwijzingen zorgvuldig door en bewaar ze zodat u ze op een later tijdstip kunt raadplegen. Als het scherm op de verkeerde wijze gemonteerd is, wordt de garantie ongeldig.

VEILIGHEID

- Ga voorzichtig om met het glas. Hoewel het glas erg sterk is, kunnen scherpe voorwerpen zowel het glas als het metalen frame beschadigen.
- Zorg ervoor dat er geen leidingen of kabels verborgen zijn in de muren waarin u wilt gaan boren.
- Draag een veiligheidsbril, schoenen en geschikte kleding.
- Als u lang haar hebt, zorg er dan voor dat het u geen last kan bezorgen.

VÓÓR DE INSTALLATIE

- Controleer of de douchebak in alle richtingen horizontaal is. De afscheiding zal goed zitten als de ondergrond ongelijk is. Als die ongelijk is, kan het zijn dat de muurkanalen niet passen en dat de deuren niet goed sluiten.
- De afscheiding moet worden bevestigd aan betegelde muren, die met specie waterdicht gemaakt zijn. Er moet een goed siliconen afdichting zijn tussen de rand van de douchebak en de muur.
- De douchebak en de afscheiding moeten dezelfde grootte hebben. Als geprobeerd wordt om een afscheiding met een verkeerde grootte op de douchebak te monteren, zal dit waterlekage tot gevolg hebben.
- Controleer altijd heel zorgvuldig of onderdelen goed verticaal zijn.
- De oppervlakken waarop men een siliconen afdichtmiddel gaat gebruiken, moeten eerst met spiritus worden schoongemaakt.

Benodigd Gereedschap:

Boor, 6.5mm steenboortje, 4.5mm & 3mm metaalboortjes (algemeen), kruiskopschroevendraaier, waterpas, potlood, siliconen afdichtmiddel, meetlint, afplakband, spiritus.

Opmerking: De geleverde schroeven en muurpluggen zijn voor stenen muren. Gebruik voor muren met een laag gewicht d.w.z. scheidingswanden van hout, gipsplaat, enz. de juiste soort bevestigingsmiddelen.

FR Veuillez lire ces instructions avec soin et veuillez les garder pour référence ultérieure. Une installation incorrecte annule la garantie.

SECURITE

- Maniez le verre avec soin. Bien que le verre soit très résistant, des chocs forts peuvent endommager à la fois le verre et le cadre en métal.
- Assurez vous qu'il n'y a pas de tuyauteries ou de câbles cachés dans les murs, où vous avez l'intention de percer.
- Portez des lunettes de protection, des chaussures et des vêtements appropriés.
- Si vous avez les cheveux longs, attachez les afin qu'ils ne vous gênent pas.

AVANT L'INSTALLATION

- Vérifiez que le bac à douche soit au même niveau dans toutes les directions. L'enceinte ne s'ajustera par correctement sur une surface inégale. Si la surface est inégale, les cannelures ne conviendront peut-être pas et les portes ne pourront pas fermer correctement.
- L'enceinte devrait être installée sur des murs carrelés, qui sont imperméabilisés avec un enduit de jointoiement. Il doit y avoir un bon enduit étanche en silicone entre le bord du bac à douche et le mur.
- Le bac à douche et l'enceinte doivent être de la même taille. Si vous essayez d'installer une de la mauvaise taille sur le bac à douche, des fuites d'eau auront lieu.
- Veuillez toujours vérifier avec soin que les composants soient verticaux.
- Les zones ayant besoin d'enduit étanche en silicone devraient être nettoyées avec de l'alcool à brûler en premier.

Equipement dont vous aurez besoin:

Perceuse, Mèche de Maçonnerie de 6.5mm, Mèches métalliques de 4.5mm & 3mm (général), Tournevis Cruciforme, Niveau à Bulle d'Air, Crayon, Mastic d'Étanchéité Silicone, Mètre à Ruban, Bande Cache, Alcool à Brûler.

Note: Les vis et les chevilles de mur fournies sont pour des murs de maçonnerie. Pour des murs plus légers, c.-à-d. cloison, Placo-plâtre, etc... utilisez le type de fixation correct.

A PRODUCT OF THE CORAM GROUP OF COMPANIES

Coram Showers Ltd. Stanmore Industrial Estate, Bridgnorth, Shropshire WV15 5HP, UK • Tel: +44 (0) 1746 766466 • Fax: +44 (0) 1746 764140

www.coram.co.uk

CUSTOMER CARELINE +44 (0) 1746 713410

GB

Check contents of pack before installation. If there is anything missing, contact our Customer Careline for assistance.

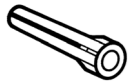




NL

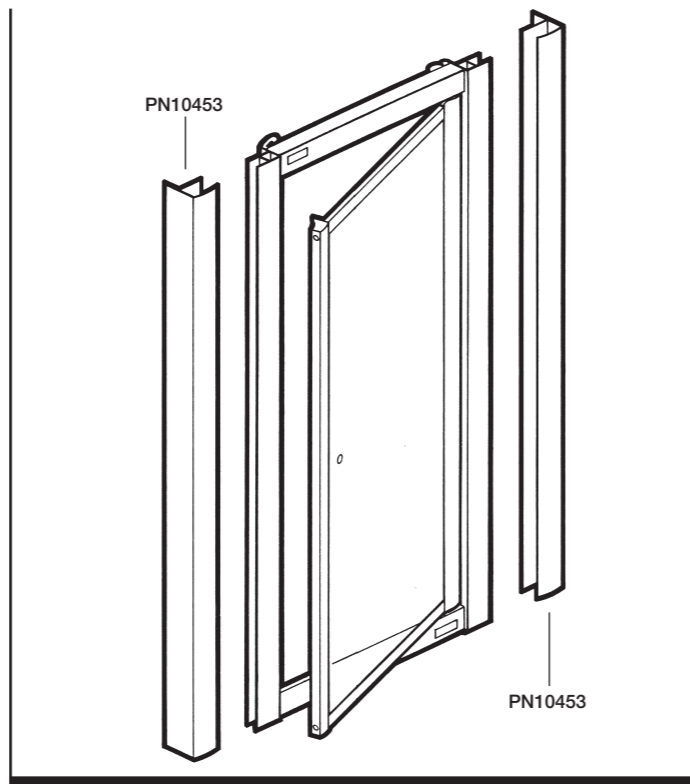
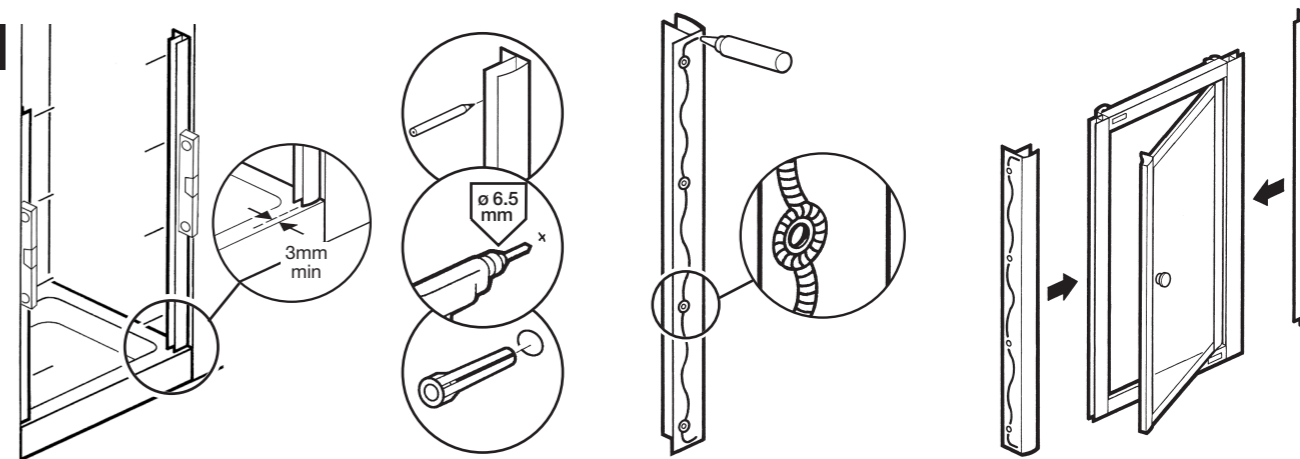
Controleer vóór de installatie de inhoud van het pakket. Als er iets mist, neem dan contact op met onze Klantenhulplijn.

FR

Vérifiez le contenu du paquet avant l'installation. Si une (ou plusieurs) pièce manque Contactez notre Ligne Après-Vente qui vous aidera.

CUSTOMER CARELINE: +44 (0) 1746 713410

	8		14
	8		1
	6		
32mm			
10mm			

**3****GB**

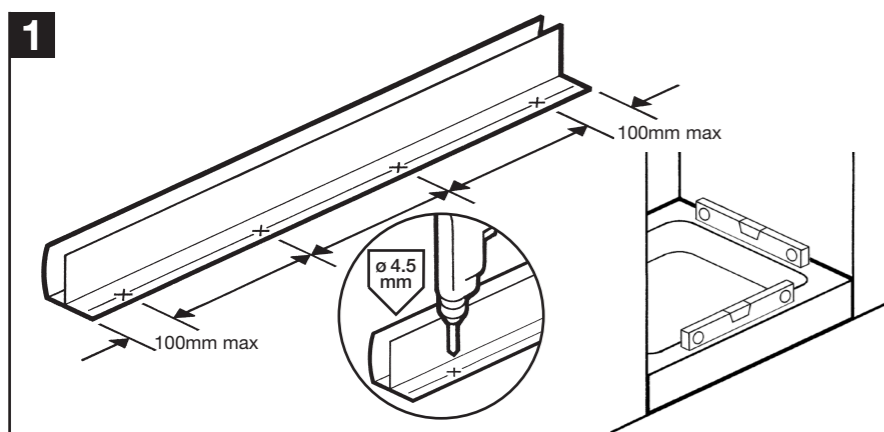
Place wall channels on tray ensuring they are vertical and a minimum of 3mm back from the front of the tray. Place masking tape against the wall before marking drill hole positions. This will help prevent the drill bit slipping. Drill 6.5mm holes, 30mm deep and insert wall plugs. Apply sealant to the back of wall channels. Place wall channels onto door.

NL

Breng de U-vormige stijlen op de bak aan, waarbij u ervoor zorgt dat ze verticaal staan en op een afstand van minimaal 3mm vanaf de rand aan de voorkant van de bak. Breng afplakband op de muur aan, voordat u de posities voor het boren aftekent. Dit zal voorkomen dat het boortje uitglijdt. Boor gaatjes van 6.5mm en 30mm diep, doe de muurpluggen erin. Breng afdichtmiddel aan op de achterkant van de U-vormige stijlen. Breng de U-vormige stijlen op de deur aan.

FR

Placer les rainures murales sur le plateau en vous assurant qu'elles soient bien verticales et à un minimum de 3mm en retrait du devant du plateau. Placer du ruban de masquage sur le mur avant de marquer les positions des trous à percer. Cela évitera à la mèche de la perceuse de glisser. Faire des trous de 6.5mm de diamètre et de 30mm de profondeur et insérer les chevilles murales. Appliquer du joint d'étanchéité au dos des rainures murales. Placer les rainures murales sur la porte.

1**GB**

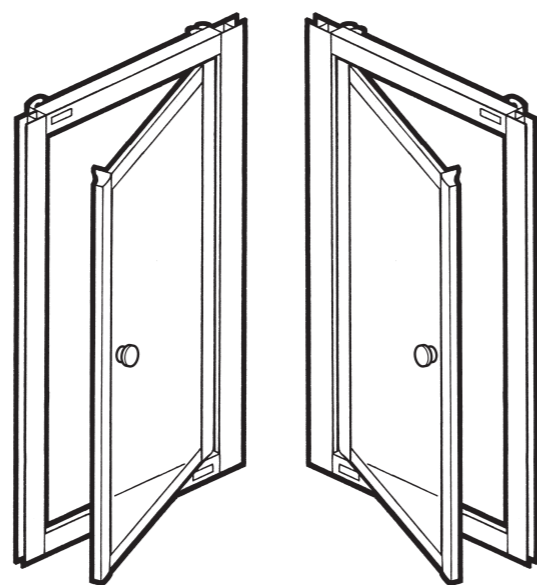
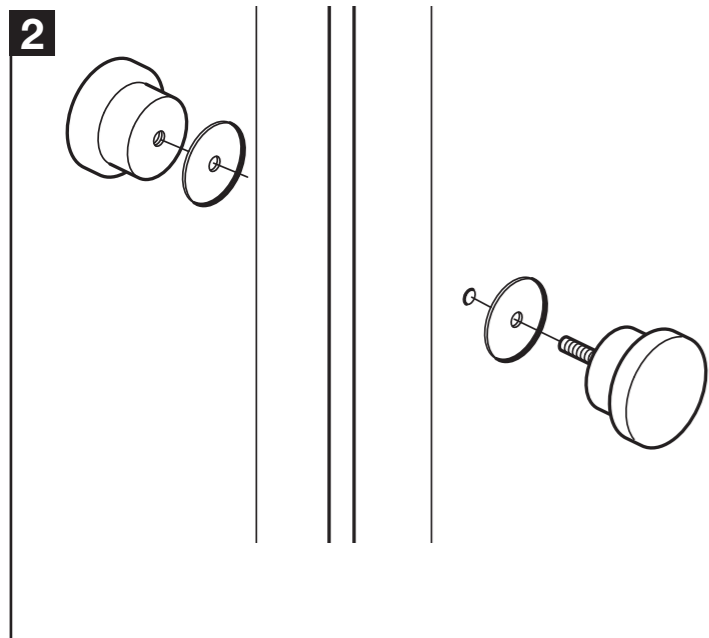
Drill holes in both wall channels at points shown using a 4.5mm drill bit, through the edge shown and in the grooves. Ensure shower tray is level in all directions.

NL

Boor gaatjes in beide U-vormige muurprofielen met behulp van een 4.5mm boortje op de aangegeven punten, door de aangegeven rand en in de groeven. Zorg ervoor dat de douchebak in alle richtingen horizontaal is.

FR

Percer des trous dans les deux encastremets muraux aux endroits indiqués, avec une mèche de 4.5mm, sur le côté indiqué et dans les rainures. Assurez-vous que le receveur de douche est horizontal dans toutes les directions.

2**GB**

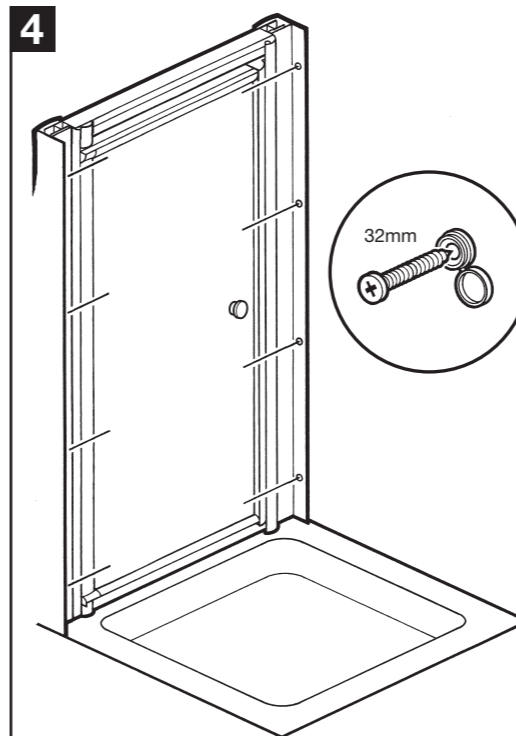
Fit the door handle to the door ensuring the supplied handle washers are used on each side of the glass. A chrome finish handle is supplied with all frame finish options. Choose the opening side for the door (turn over if necessary).

NL

Monteer het handvat aan de deur. Kies aan welke kant de deur open moet gaan (draai hem zo nodig om).

FR

Monter la poignée de porte sur la porte. Choisir le côté d'ouverture de la porte (retourner si besoin est).

4**GB**

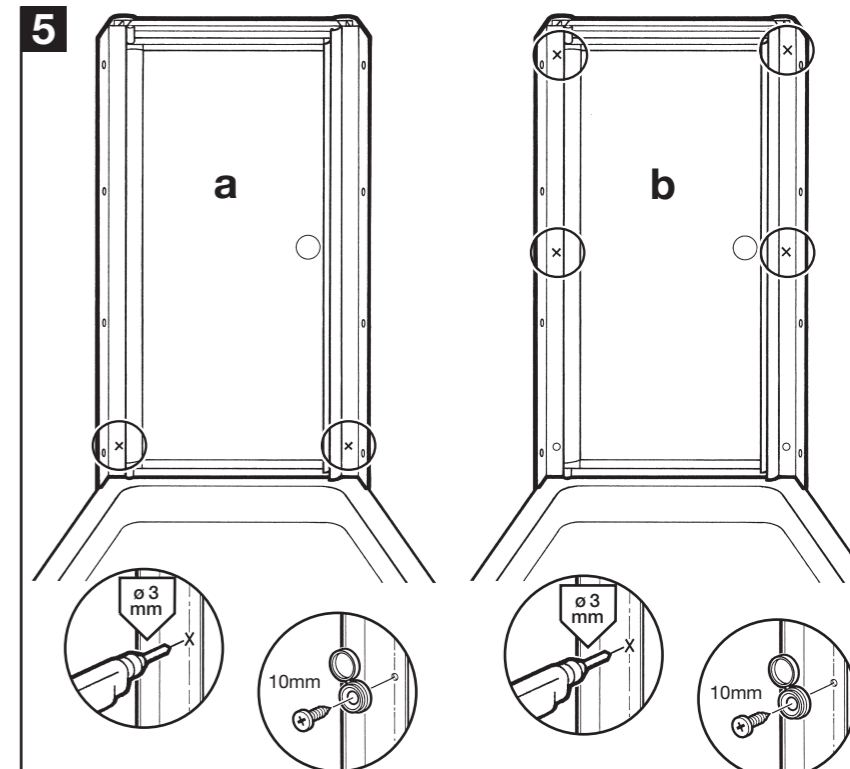
Place door in position on the tray, fix wall channels to walls using 32mm screws and screw caps.

NL

Zet de deur op de bak op zijn plaats, monteer U-vormige muurprofielen aan de muren met behulp van 32mm schroeven en schroefdoppen.

FR

Positionner la porte sur le plateau, placer les rainures murales sur les murs en utilisant des vis et des capuches de vis de 32mm.

5**GB**

Check door is centrally positioned and perfectly vertical. Drill inside of wall channels using 3mm drill bit in the two lower positions shown. Fix using 10mm screws and screw caps (a). Check door is vertical, drill next 4 holes and fix using 10mm screws and screw caps (b).

NL

Controleer of de deur goed in het midden zit en helemaal verticaal staat. Boor aan de binnenkant van de U-vormige muurprofielen op de twee onderste plaatsen die zijn aangegeven met behulp van het 3mm boortje. Bevestigen met behulp van 10mm schroeven en schroefdoppen (a). Controleer of de deur verticaal staat, boor de volgende 4 gaatjes en monteer daarna met behulp van 10mm schroeven en schroefdoppen (b).

FR

Vérifier que la porte soit positionnée bien au milieu et parfaitement à la verticale. Percer à l'intérieur des rainures murales à l'aide d'une mèche de 3mm dans les deux positions inférieures indiquées. Fixer au mur en utilisant des vis et des capuches de vis de 10mm (a). Vérifier que la porte soit bien à la verticale, percer les 4 autres trous et fixer avec des vis et des capuches de vis de 10mm (b).