

Mellor

THE MOTOR GEAR PEOPLE



AC & DC
Motors &
Geared Motors

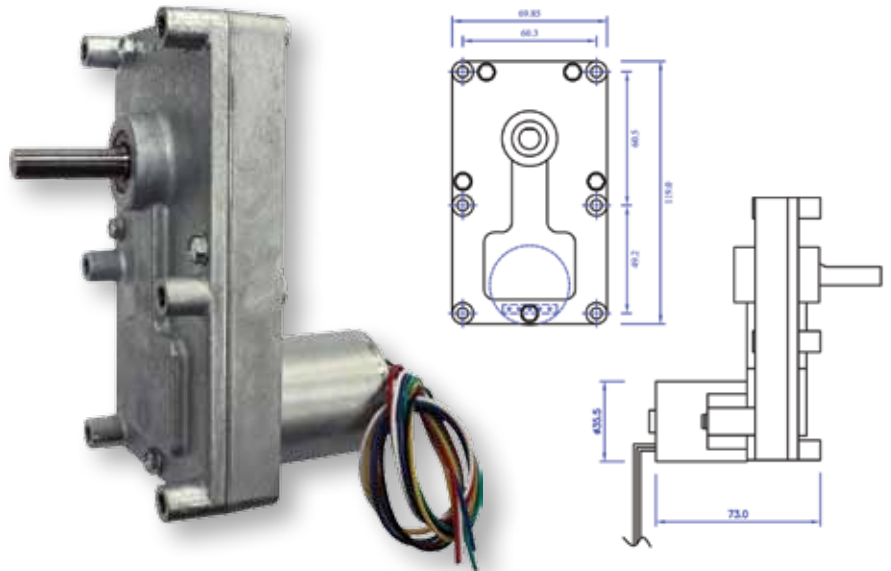
t: +44 (0) 1254 53854

www.melloelectrics.co.uk



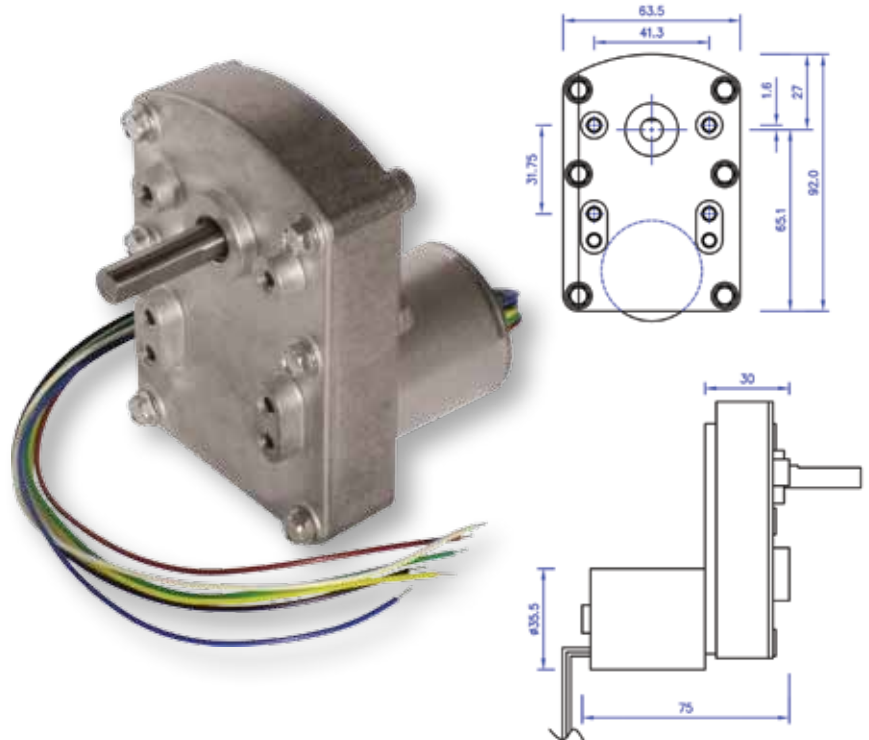
FBB T3 Reihe Bürstenlose DC Getriebe Motor Bauteile

- Nennspannung 24V DC
- Zwei Drehrichtungen
- PWM Drehzahlreglung
- Drehzahl Rückmeldung: sechs Pulsen pro Umdrehung
- Extrem Leise
- Lange Lebensdauer
- Drehzahlbereich 0,4 - 50rpm
- Maximales Drehmoment: 35Nm



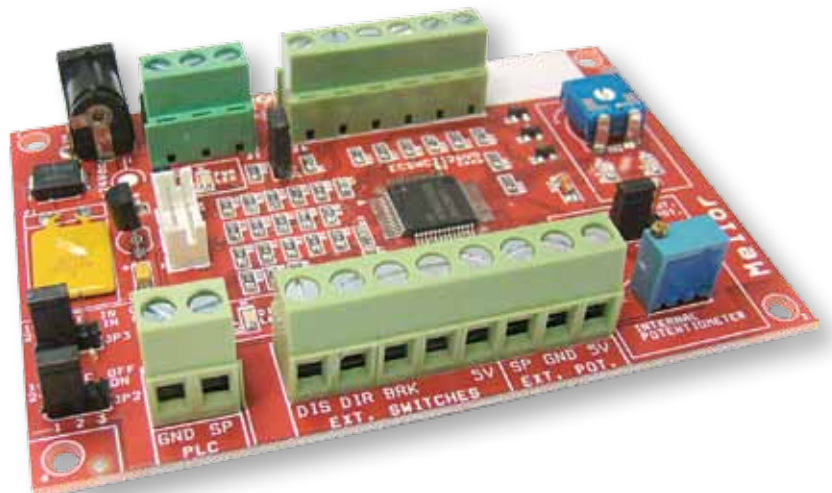
UBB T6 Reihe DC Getriebe Motor Bauteile

- Nennspannung 24V DC
- Zwei Drehrichtungen
- PWM Drehzahlreglung
- Drehzahl Rückmeldung: sechs Pulsen pro Umdrehung
- Extrem Leise
- Lange Lebensdauer
- Drehzahlbereich 20 - 400rpm
- Maximales Drehmoment am Ausgang: 8Nm



Bürstenlose DC Motor Kontrollekte

- Einphasen-Ausgang
- Änderung Drehrichtung
- Bremssystem
- Hall-Sensor Wandler
- Verstellbaren Grenzgeschwindigkeit
- Direkt oder Frequenz gesteuert
- Wirtschaftlich
- Integrierten zurücksetzbaren Sicherung
- Auf Schiene basierten montage verfügbar



Mellor

THE MOTOR GEAR PEOPLE

Über uns

Als einer der weltweit führenden Hersteller von Getriebemotoren, beliefert Mellor Electric Kunden in Europa, Amerika, Australien und Japan. Wir betrachten es als unabdingbar, dass unsere Produkte während der gesamten Lebensdauer zuverlässig und gleichbleibend präzise sind. Um dieses Ziel zu erreichen, stellen wir die meisten Komponenten selbst her und behalten so die Kontrolle über alle Fertigungsschritte.

Unsere CNC Drehmaschinen und Präzisionsfräsmaschinen bieten ein Höchstmass an Genauigkeit. In Verbindung mit unseren CAD Einrichtungen und computergesteuerten Prüfanlagen ist es uns möglich, konkurrenzlose Qualität und Service zu bieten.

Seit der Gründung 1964 ist Mellor Electric ständig gewachsen und hat sich weiter entwickelt, um den Kundenansprüchen gerecht zu werden. Umfangreiche Investitionen in Mitarbeiter und moderne Maschinen ermöglichen es uns, in allen Geschäftsbereichen stets flexibel zu agieren. Wir arbeiten in einer eigens errichteten 2600 m² grossen Produktionsstätte, die uns den nötigen Raum gibt, um unseren Kunden Lagerhaltung und Kanban-Einrichtungen zu bieten.

Mit der BS EN ISO9001:2000 Zertifizierung und als UL anerkannter Hersteller, sind wir stolz darauf, Kundenanforderungen zu entsprechen und Erwartungen zu übertreffen.

Die Produkte

Die Mellor Electric Palette umfasst den SC9 Asynchron Spaltpol, FRS Permanentmagnetmotor mit Bürsten und den BB bürstenlosen Gleichstrommotor, die alle mit unserem Getriebeprogramm ausgestattet werden können. Unsere Produkte eignen sich für ein breites Anwendungsspektrum und wurden bisher beispielsweise in Verkaufsautomaten, Pelletöfen, Pumpen, Cateringeinrichtungen, beweglichen Displays und medizinischen Geräten eingesetzt.

Alle unsere Getriebemotoren sind für die gesamte Lebensdauer geschmiert, und viele Abmessungen - wie zum Beispiel Wellendurchmesser und Wellenlänge - können jeder Anwendung angepasst werden. Unsere firmeneigenen Konstruktions- und Entwicklungseinrichtungen ermöglichen es, unser Produkt Ihren Anforderungen anzupassen. Gerne besprechen wir auch Ihre besonderen Anforderungen und erarbeiten eine Lösung dafür.



- 4 AC-Motoren**
- 5 T2 AC Getriebemotoren**
- 6 DC-Motoren**
- 8 T3 AC Getriebemotoren**
- 9 T11 AC Getriebemotoren**
- 10 T3 DC & T3 Bürstenlose DC Getriebemotoren**
- 11 T4 AC & DC Getriebemotoren**
- 12 T5 DC Getriebemotoren**
- 13 T6 AC Getriebemotoren**
- 14 T6 DC Getriebemotoren**
- 15 T7 AC Getriebemotoren**
- 16 T10 DC Getriebemotoren**
- 17 T14 AC Getriebemotoren**
- 18 Lüfter**
- 19 Distributoren**

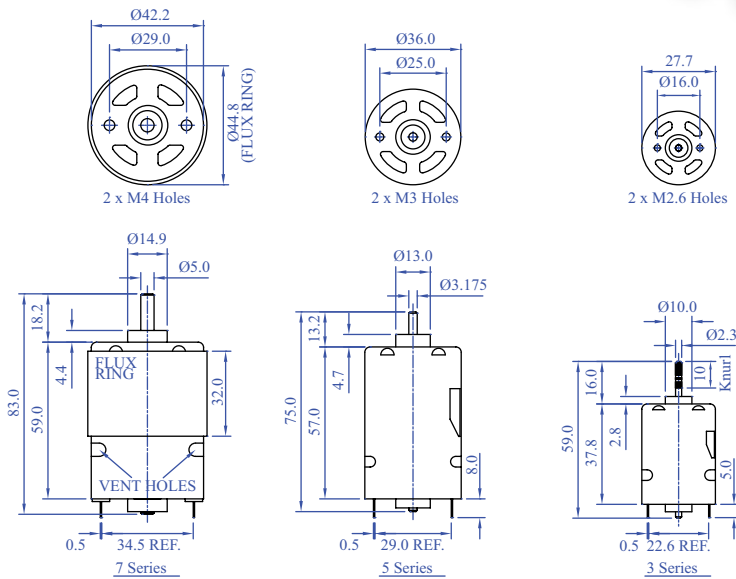
profil/inhalt



RS DC

Die RS Serie von Gleichstrompermanentmagnet Motoren ist in zwei Gehäusegrößen, 12 oder 24V und mit verschiedenen Drehzahlen erhältlich. Diese effizienten Qualitätsmotoren sind für Dauereinsatz geeignet und können alleine oder mit einem breiten Angebot an Getrieben geliefert werden.

- Carbonbürsten
- Gehärtete Stahlwelle
- Gleitlager mit Lebensdauerschmierung
- Lebensdauer bis 3000h – abhängig vom Einsatz
- Anschlüsse gelötet, Verbindungs-PCB's oder Litzen
- Ausgerüstet mit Funkentstörung gemäss EMC



RSW Serie

Konstruiert als wirtschaftliche Alternative für sperrige AC Mixermotoren, ist die RSW Serie mit vielen verschiedenen Stahlwellen erhältlich. Drehzahlen von 10.000, 12.500 und 14.000min⁻¹ sind Standard, sowie Verbindungs-PCB's oder Litzen und ein Adapter, der direkten Anschluss zu gängigen Mixkammern ermöglicht.



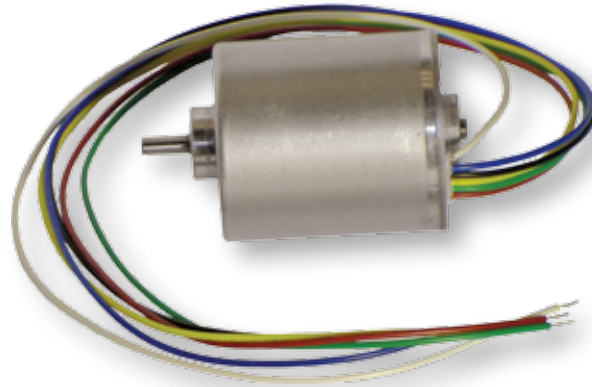
FRS/FRSW DC MOTORS

Cat no.	A	B	C(\varnothing)	D(\varnothing)	E(\varnothing)	F	Screw Holes
FRS-380	37.8	59	27.7	10	2.3	16	M2.6
FRS-545	50	72	35.8	13	3.175	25	M3
FRS-555	57	75	36	13	3.175	25	M3
FRS-700	59	83	44.8	14.9	5	29	M4

DCB Brushless DC Series Motor

Unsere Reihe an Gleichstrommotoren würde jetzt komplettiert mit einer Bürstenlose DC Option, mit einen Innenrotor mit integrierten Elektronik für Schrittlose Drehzahl Kontrolle, der extrem leise ist, und einen längeren Lebensdauer hat im Vergleich mit Bürstenbehaftete Motoren. Diese Hocheffiziente BLDC Motoren sind geeignet für kontinuierliches Betreiben und sind verfügbar als Motor, oder zusammen mit eins unseren Getrieben – siehe dazu die Reihe FBB T3 und UBB T6 Getriebe Motoren für den Ausgehenden Drehzahl und den Bereich an Drehmoment.

- Nennspannung 24V/DC
- Zwei Drehrichtungen
- PWM Drehzahl Regelung
- Drehzahl Rückmeldung: sechs Pulsen pro Umdrehung
- Blockierten Rotor Sicherung
- Extrem Leise



- Integrierten Sicherung 2,5 A
- Lebensdauer bis 10.000 Stunden abhängig vom Einsatz
- 125 +/- 15°C Thermischen Sicherung

Zusammen mit alle Funktionen im Entwurf vom BLDC Motor integriert, ist er vielseitig einsetzbar und schon geeignet für viele Leistungsfähige Anwendungen.

Brushless DC Motor Control Unit

- Einphasen-Ausgang
- Änderung Drehrichtung
- Bremssystem
- Hall-Sensor Wandler
- Verstellbaren Grenzgeschwindigkeit
- Direkt oder Frequenz gesteuert
- Wirtschaftlich
- Integrierten zurücksetzbaren Sicherung
- Auf Schiene basierten montage verfügbar

Einstiegepaket BDC D1 Controller, ist entwickelt worden für Bürstenlose DC-Motoren mit eine Hallensensor-Rückkopplung.

Das Gerät braucht eine externen 24V DC.

Über den Mikrocontroller, ist den Grenzgeschwindigkeit verstellbar, die Drehrichtung und das Bremsen.

Das BDC D1 System enthält verschiedene Control modussen: Integrierten oder Externen proportional Controller (10K Ohm Linear Potmeter) oder externen Eingang, 0-10V oder PWM, selektierbar, womit Drehzahl über eine Externes Gerät.

Der Kontrolle Eingang ist selektierbar über Brücken.

Möglich sind Aktivieren/Ausschalten 'softstart' zusammen mit der Anlaufzeit.

Der Controller ist zu befestigen mit Schrauben oder mit einer Standard Schiene Montage.

Der Controller ist gesichert gegen umgekehrte Polarität von Speisespannung, und gesichert gegen Überstrom.

Betriebsspannung: 24VDC

Blindstrom: ca.10mA

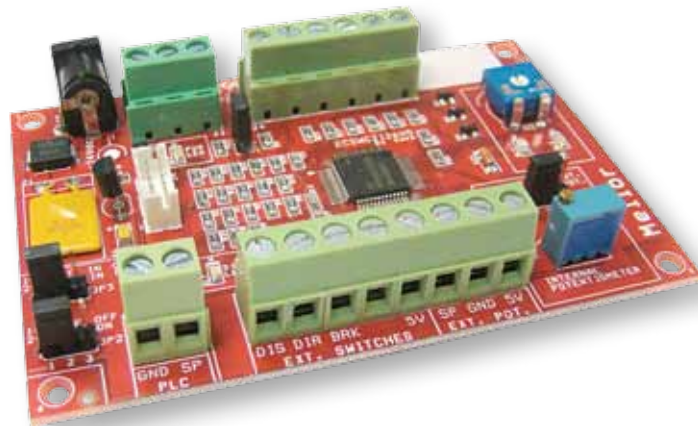
Strom limit: 500mA

Kontrolle Sapnnung: 0-10V

Kontrolle Potmeter: 0-10K

Abmessungen: 67x98x15mm

Gewicht: ca.50g



BDC D1 Connection

Netzspannung (J1/J2): 24VDC

Motor Anschluss (J6): Sechs Poligen Schrauben Stecker

Einstelbar mit Potentiometer:

- JP1 - Intern Extern
- Trimmer TR1 - Internes Linearen Potentiometer
- J3 - Externes Linearen Potentiometer (10K Ohm)

Soft Start (TR2):

- CCW Eingeschaltet
- CW Linear 1-30 Sec

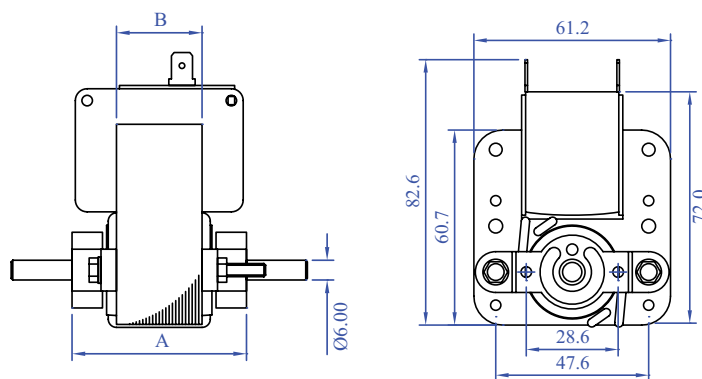
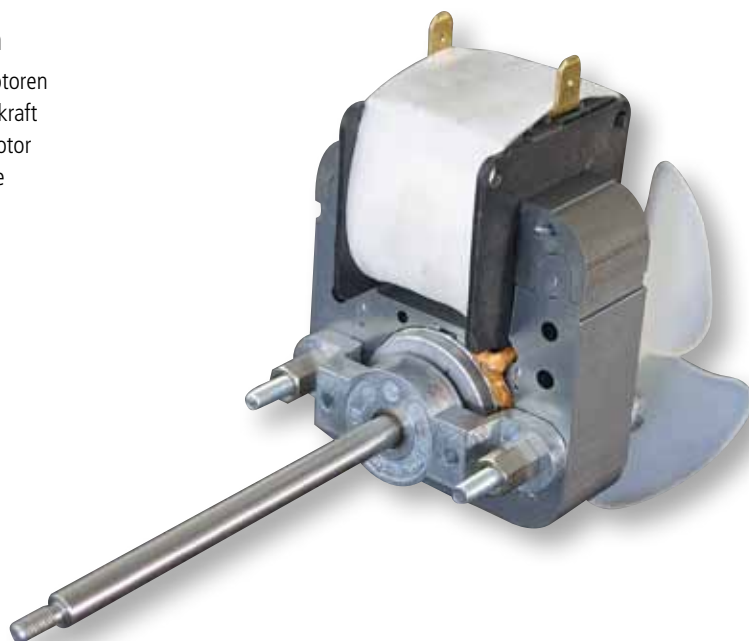
External PLC Control (J7):

- JP2 On - PLC Kontrolle Eingeschaltet
- JP2 Off - PLC Kontrolle Ausgeschaltet
- JP3 0-10 Volt / PWM

SC9 Wechselstrommotoren

Das Herzstück der Mellor Electrics Wechselstrommotoren ist der SC9 Einphasen-Spaltpolmotor - die Antriebskraft für all unsere AC Getriebemotoren. Auch nur als Motor erhältlich, bietet dieser zuverlässige und dauerhafte Antrieb lange Lebensdauer, geringe Kosten und maximale Laufruhe.

- Erhältlich in sechs Blechpaketstärken (13 – 50 mm)
- Lebensdauerschmierung
- Gleitlager oder Kugellager
- 6 mm starke präzisionsgeschliffene Stahlwelle (optional auch aus rostfreiem Stahl)
- Spannung von 24 V bis 415 V Wechselstrom – Isolation nach Klasse B als Standard, Klasse F und H sind optional möglich
- Impedanz, Überlastungsschutz mit oder ohne Neustart
- 6,35 mm Anschlussfahnen oder Litzen

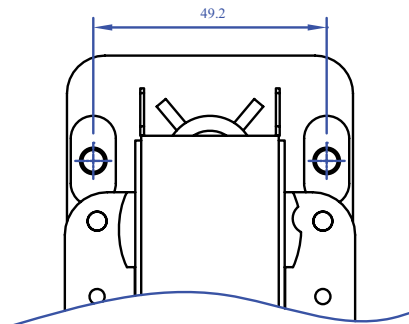
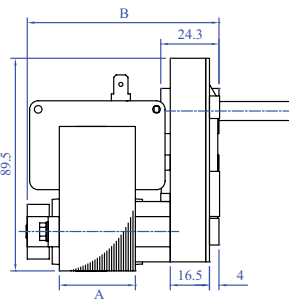
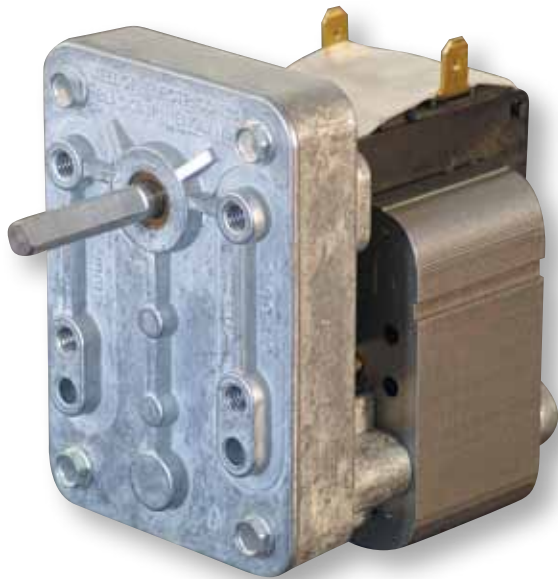


SC9 SERIES MOTORS							
Cat no.	A	B	Weight (kg)	Rating	Starting Torque	Torque kg/cm	Input watts
SC9 50	41	13	0.45	CONT. INT.	74 90	83 140	15 30
SC9 75	47	19	0.624	CONT. INT.	106 140	125 245	19 38
SC9 100	54	26	0.794	CONT. INT.	136 260	168 340	24 48
SC9 125	60	32	0.964	CONT. INT.	170 323	208 400	30 60
SC9 150	66	38	1.14	CONT. INT.	205 390	240 475	35 70
SC9 200	79	51	1.39	CONT. INT.	250 470	290 560	60 120

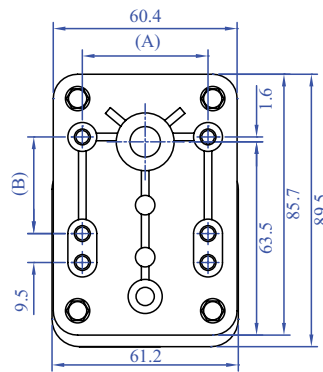
EB-T2 Wechselstrom-Serie Getriebemotor-Einheiten

Als kompakte und vielseitige Version ist der EBT2 in verschiedenen Ausführungen erhältlich und kann mit Sinterbronze- oder Kugellagern geliefert werden. Als preisgünstigeres Angebot liefern wir diesen Motor mit Kunststoff-Zahnradern und Kunststoffwelle passend für viele Automaten-Kanister-Systeme.

- Verfügbar mit Wechselstrom SC9 Motor
- Drehmoment: bis 4 Nm, abhängig von Drehzahl und Motorgröße
- Drehzahl Bandbreite: 30 bis 325 min⁻¹



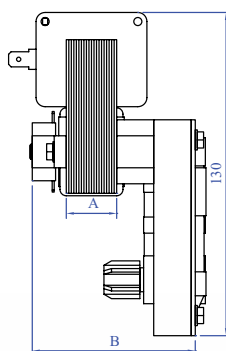
2 HOLES IN GEARBOX BODY
REAR MOUNTS TAPPED M5
IF REQUIRED



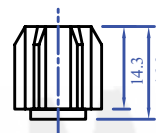
6 holes in pillars tapped M5/M4



Preisgünstigere Variante



6 TOOTH SPLINE
Ø15.0



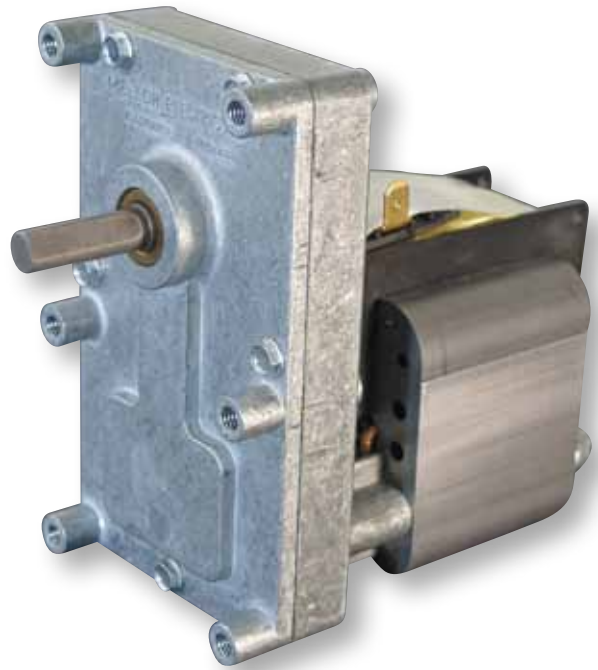
EB T2 SERIES MOTORS

Cat no.	A	B
EBS/EBL50 T2	13	62
EBS/EBL75 T2	19	68
EBS/EBL100 T2	26	74
EBS/EBL125 T2	32	81
EBS/EBL150 T2	38	87

T3 AC Getriebemotoreinheiten der T3 Serie

Das Schwergewicht in unserem Programm. Der FBT3 ist eine Antriebseinheit mit geringer Drehzahl und hohem Drehmoment, zum Beispiel für Pelletöfen und frisch brühende Automaten, aber auch für viele andere Einsätze geeignet. Die qualitativ hochwertige technische Ausführung bietet Laufruhe und lange Lebensdauer.

Verfügbar als SC9 AC, DC und bürstenlose DC Version für unterschiedlichste Anwendungsbereiche. Länge und Durchmesser der Abtriebswelle nach Kundenanforderung.

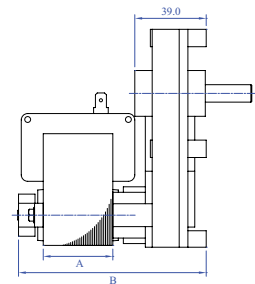
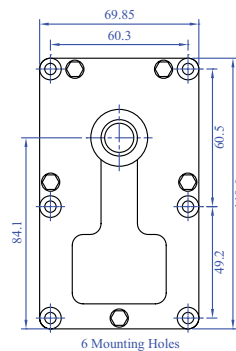


FB-T3 Wechselstrom Serie

- Verfügbar in 5 Motorgrößen (19mm – 50mm)
- Abtriebsdrehmoment bis 35Nm, je nach Drehzahl und Motorgröße
- Drehzahlbereich: 0,8 – 50min⁻¹

FB T3 SERIES MOTORS

Cat no.	A	B
FBS/FBL75 T3	19	84
FBS/FBL100 T3	26	91
FBS/FBL125 T3	32	97
FBS/FBL150 T3	38	103
FBS/FBL200 T3	51	116

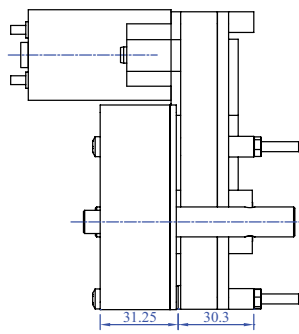
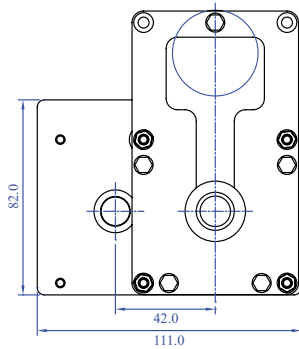
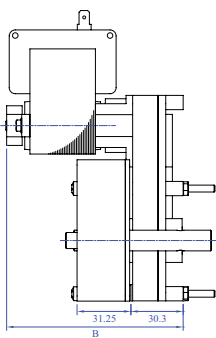
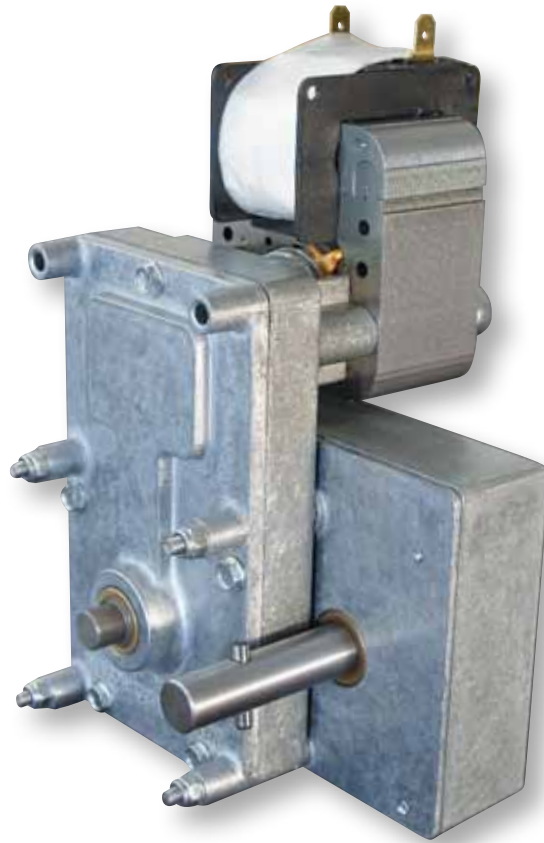


Hall Sensoren verfügbar für den FBT3 mit 4PPR

HT / HTD T11 Serie Antriebe mit hohem Drehmoment

Der FB T3 kann mit einem zusätzlichen Getriebe ausgestattet werden. Dadurch erhält man einen Antrieb mit sehr niedriger Drehzahl und sehr hohem Drehmoment

- Verfügbar als Wechselstrom (HT) und Gleichstrom (HTD) Versionen
- Abtriebsdrehmoment bis 50Nm, je nach Drehzahl und Motorgröße
- Drehzahlbereich: 0,35 – 22min⁻¹ Wechselstrom / 1,5 – 22min⁻¹ Gleichstrom



HT T11 SERIES MOTORS

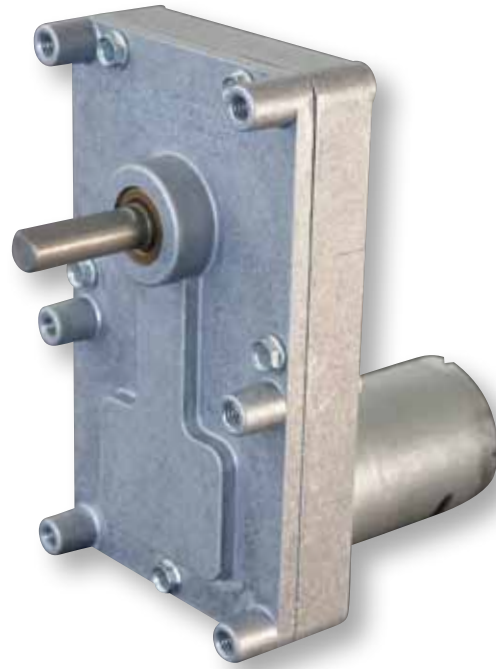
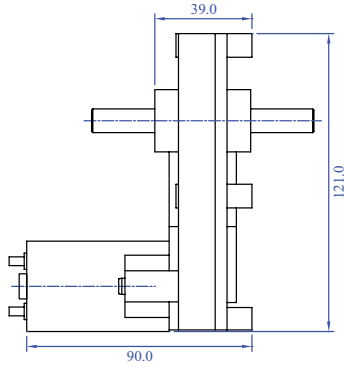
Cat no.	A	B
HTS75 T11	19	84
HTS100 T11	26	91
HTS125 T11	32	97
HTS150 T11	38	103
HTS200 T11	51	116

HT/HTD



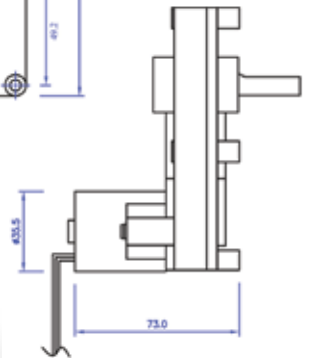
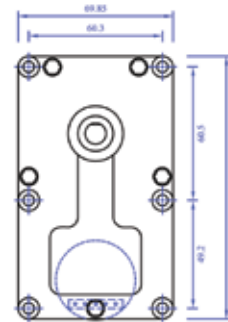
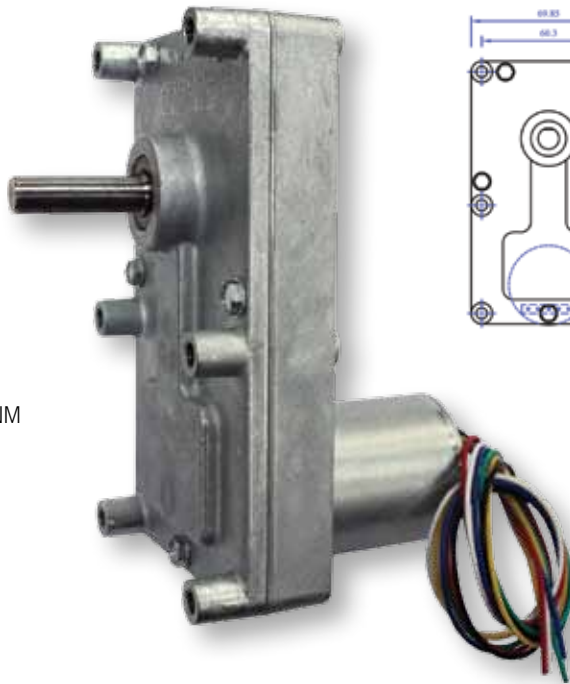
FBD - T3 DC Serie

- Verfügbar mit einem DC Motor der Serie FRS 5 oder FRS 7
- Abtriebsdrehmoment bis 35Nm, je nach Drehzahl und Motorgröße
- Drehzahlbereich: 3,5 – 50min⁻¹



FBB T3 Reihe an Bürstenlose DC Getriebe Motor

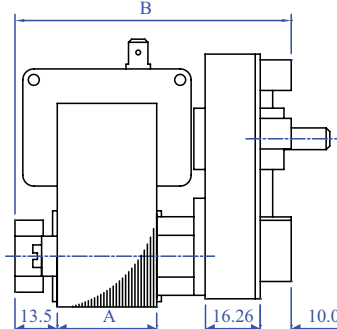
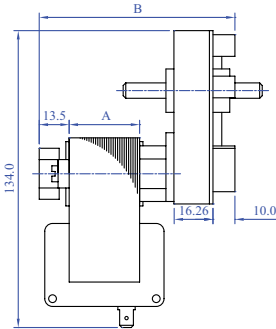
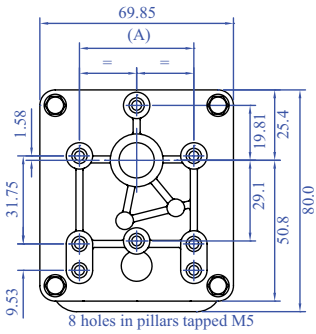
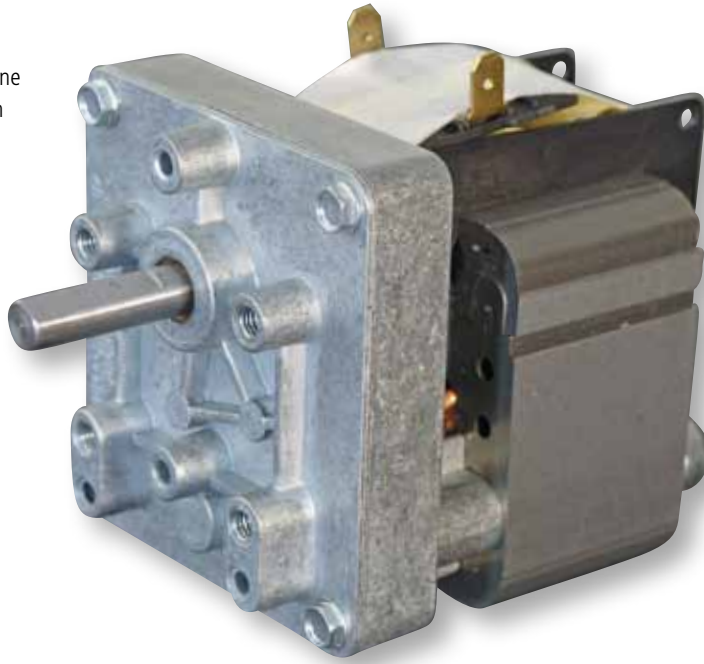
- Nennspannung: 24VDC
- Zwei Drehrichtungen
- PWM Drehzahlreglung
- Drehzahl Rückmeldung
- Minimales Laufgeräusch
- Lange Lebensdauer
- Drehzahl: 0.4 - 50rpm
- Maximales Drehmoment: 35NM



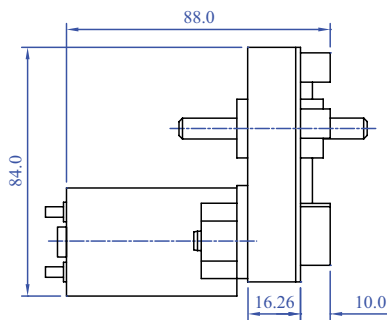
CB / CBD T4 Serie

Hauptsächlich zum Pumpen und Dosieren von chemischen Medien eingesetzt, ist der CBT4 durch seine kompakte Bauweise ideal geeignet für die Montage in kleinen Gehäusen.

- Verfügbar als AC und DC Version
- Drehmoment: Bis 4Nm abhängig von Drehzahl und Motorgröße
- Drehzahlbereich: 30 bis 325min⁻¹



CBD - T4 DC Series



CB T4 SERIES MOTORS

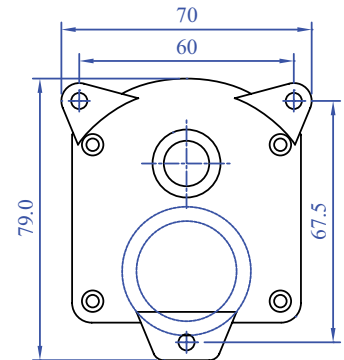
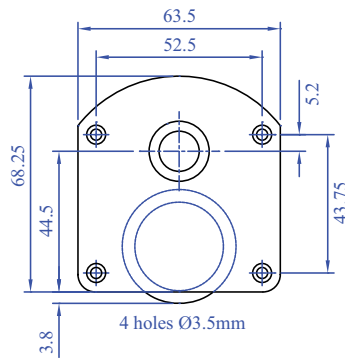
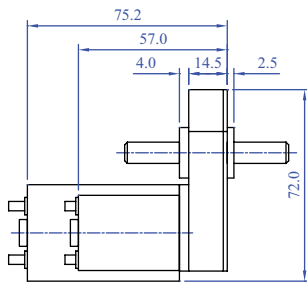
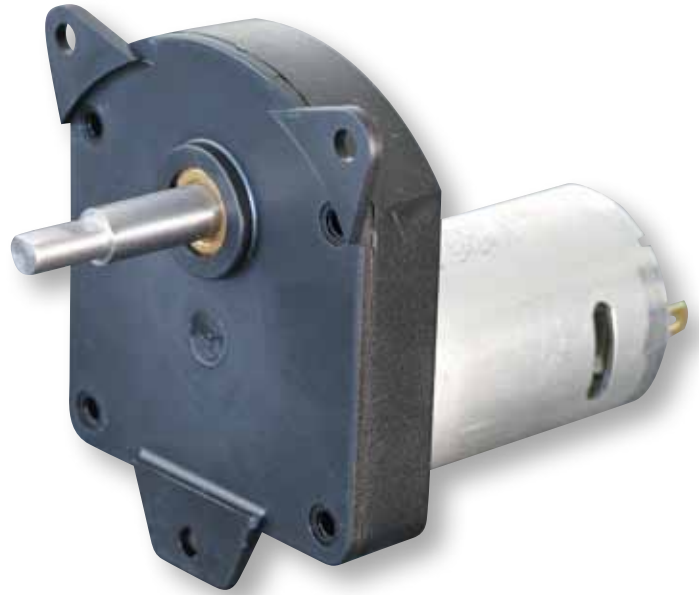
Cat no.	A	B
CBS/CBL50 T4	13	70
CBS/CBL75 T4	19	76
CBS/CBL100 T4	26	83
CBS/CBL125 T4	32	89
CBS/CBL150 T4	38	95

CB/CBD

GBD-T5 Serie

Dieser vielseitige Getriebemotor mit Kunststoffgehäuse ist sehr schmal und leicht. Besonders platzsparend konstruiert, ist diese Einheit ideal geeignet für den Einbau in enge Räume, ohne qualitative Einschränkungen.

- Verfügbar mit DC Motor in zwei Gehäusegrößen – siehe auch den RS DC Abschnitt für Details
- Drehmoment: Bis zu 2Nm je nach Drehzahl und Motorgrosse
- Drehzahlbereich: 50 bis 325min⁻¹

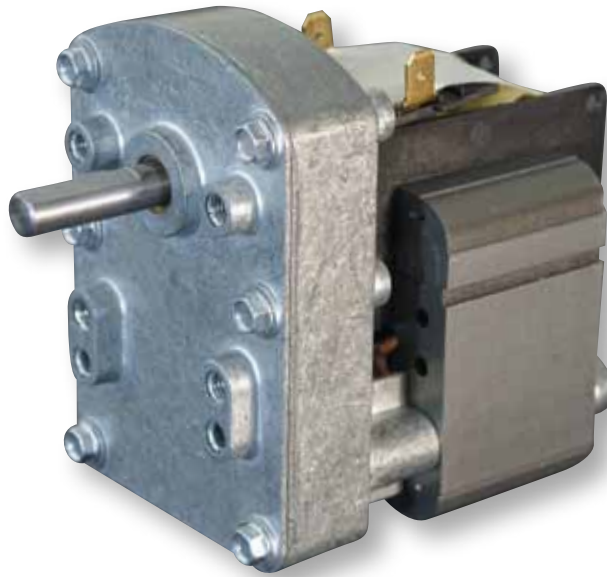


T6 Serie

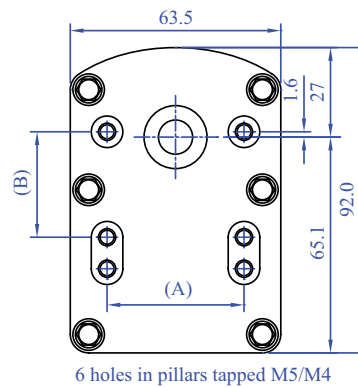
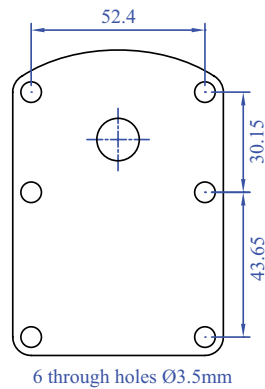
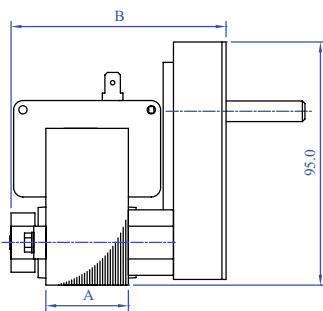
Als unser vielseitigstes Angebot ist die UBT6 Serie mit 5 verschiedenen Deckeln erhältlich um viele Montagemöglichkeiten zu bieten. Hauptsächlich in Pumpen, Verkaufsautomaten und beweglichen Displays eingesetzt, ist diese Einheit die perfekte Lösung für jede Anwendung, die ein lafruhiges, robustes und zuverlässiges Getriebe erfordert.

UB T6 Wechselstrom Serie

- Verfügbar mit AC SC9 Motor in 6 Blechpaketstärken
- Abtriebsdrehmoment bis 8Nm, je nach Drehzahl und Motorgrosse
- Drehzahlbereich: 2,4 – 290min⁻¹



UB

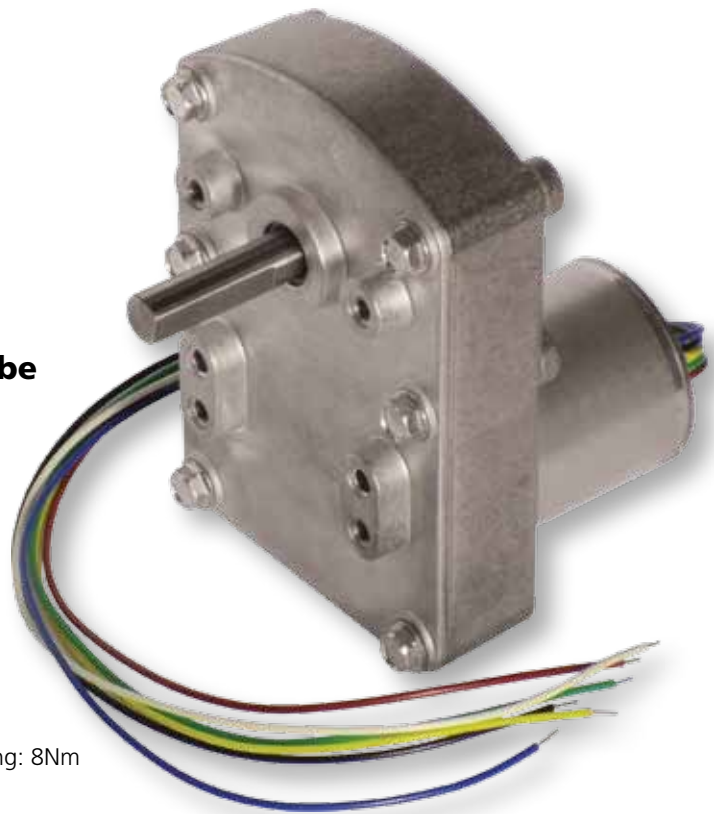
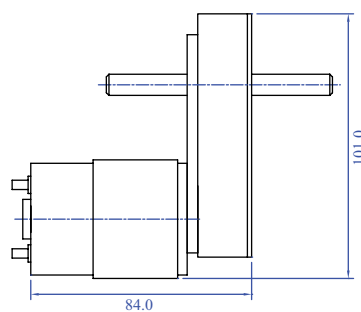
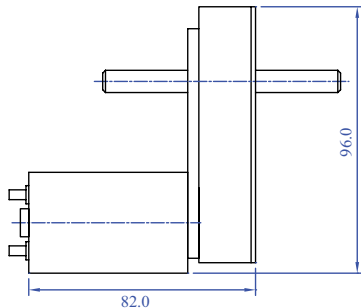


UB T6 SERIES MOTORS

Cat no.	A	B
UBS/UBL50 T6	13	65
UBS/UBL75 T6	19	71
UBS/UBL100 T6	26	78
UBS/UBL125 T6	32	84
UBS/UBL150 T6	38	90
UBS/UBL200 T6	51	103

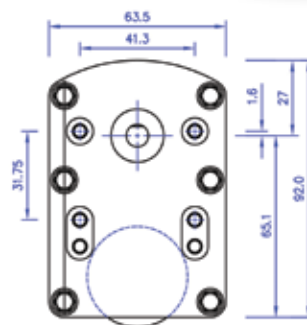
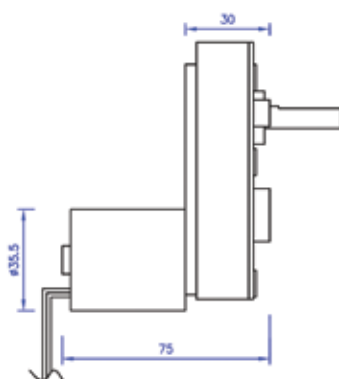
UBD - T6 DC Serie

- Verfügbar mit DC Motoren der Serien 5 und 7 (Details bitte FRSDC Tabelle)
- Abtriebsdrehmoment bis 8Nm, je nach Drehzahl und Motorgrosse
- Drehzahlbereich: 4 – 425min⁻¹



UBB T6 Reihe DC Getriebe Motor Bauteile

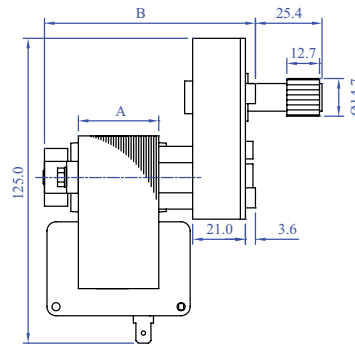
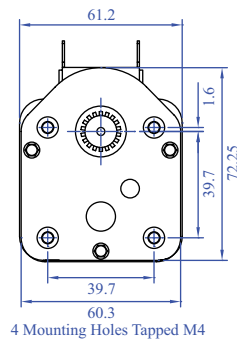
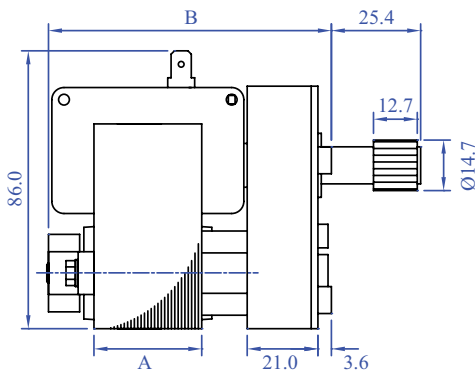
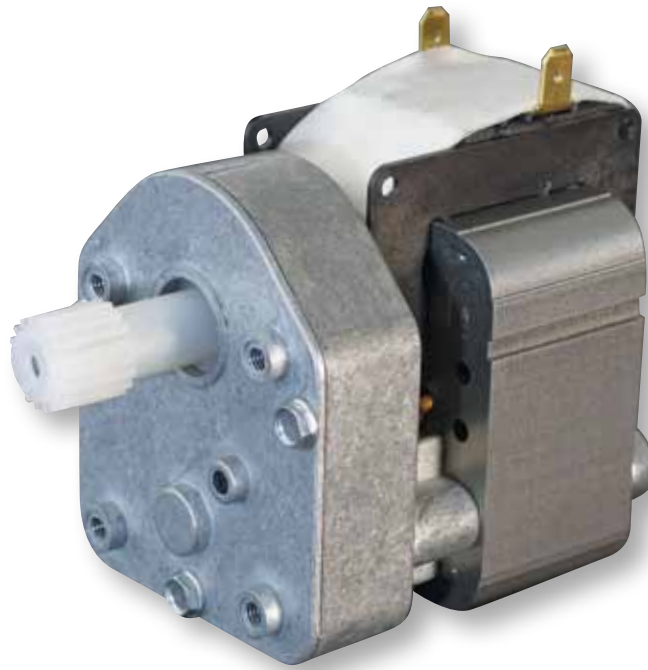
- Nennspannung 24V DC
- Zwei Drehrichtungen
- PWM Drehzahlreglung
- Drehzahl Rückmeldung: sechs Pulsen pro Umdrehung
- Extrem Leise
- Lange Lebensdauer
- Drehzahlbereich 20 - 400rpm
- Maximales Drehmoment am Ausgang: 8Nm



JBT7 Serie

Diese Getriebemotoreinheit wurde speziell für den Einsatz in Automaten mit Kanister Ausgabesystemen konstruiert. Der Abtrieb ist eine verzahnte Welle mit 18 Zähnen und 14,7mm Durchmesser, die in alle herkömmlichen Kanister passt. Das letzte Antriebszahnrad ist auf die Welle aufgedrückt. Die Welle ist geschliffen, um ohne Lager auszukommen und einen ruhigen, zuverlässigen Lauf und hohe Lebensdauer zu gewährleisten. Die angebotenen Drehzahlen sind auf 80min^{-1} und 140min^{-1} begrenzt, was es uns ermöglicht, die Einheit zu einem sehr günstigen Preis herzustellen.

- Verfügbar mit einem AC SC9 Motor
- Drehmoment: bis zu 1Nm, abhängig von Drehzahl und Motorgröße



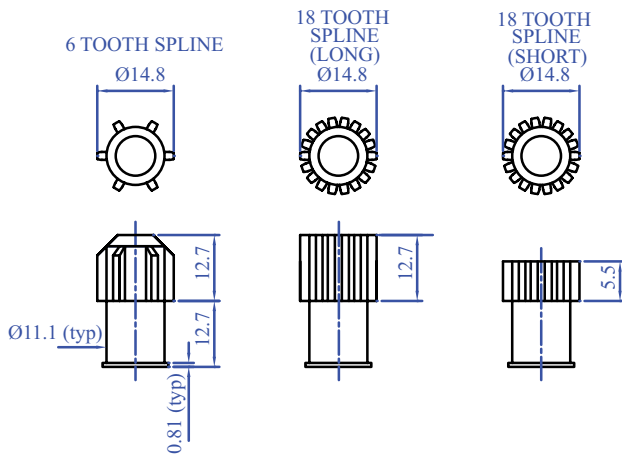
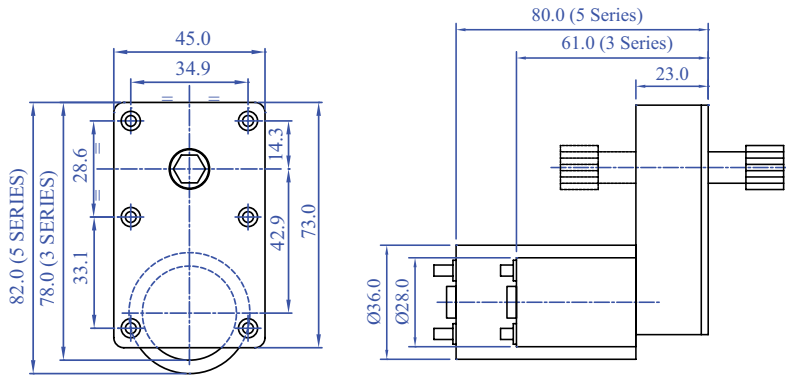
JB T7 SERIES MOTORS

Cat no.	A	B
JBL50 T7	13	64
JBL75 T7	19	70
JBL100 T7	26	77
JBL125 T7	32	83
JBL150 T7	38	89

MB-T10

Ausgestattet mit Kunststoffzahnradern und –gehäuse, stellt die MBT10 Serie eine kostengünstige Alternative zu den Standard Metallgetriebemotoren dar. Die Antriebseinheit wurde im Baukastensystem konstruiert um größtmögliche Vielseitigkeit zu erzielen – zwei Motoren für verschiedene Drehmomente, eine Zahnradauswahl für drei Übersetzungsverhältnisse und drei verschiedene, sechskantige Steck-Abtriebswellen, die sowohl vorne als auch rückseitig montiert werden können.

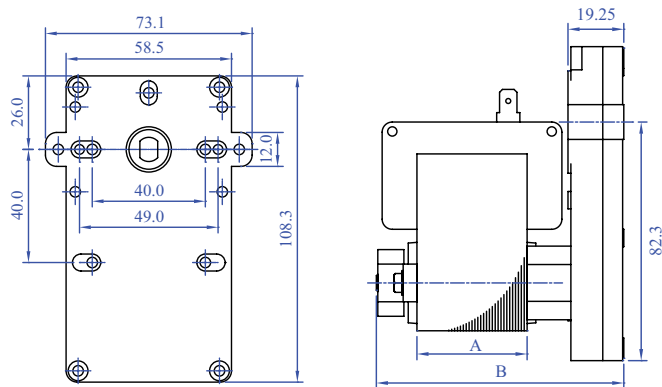
- 380 (24VDC) oder 555 (12VDC oder 24VDC) Reihe DC Motoren (Bitte betrachten Sie die Abschnitt FRS DC für weitere Details)
- Drehmoment: 0.28 - 1.9Nm abhängig vom Drehzahl und Motor Größe.
- Katalog Drehzahlbereich: 80, 140 oder 160rpm
- Tatsächliche Drehzahl ohne last: 65 - 190rpm



T14 AC

Dieser Getriebemotor wurde entwickelt, um den Bereich zwischen FB T3 und UB T6 zu vervollständigen. Ausgestattet mit einem "Slimline Getriebe" (sehr schmal) aber mit hohem Drehmoment, kann dieser Antrieb bei vielen Anwendungen eingesetzt werden, wo der Platz begrenzt, aber ein hohes Drehmoment nötig ist. Er kann mit unserer Kunststoff-Schutzkappe (siehe rechts unten) ausgestattet werden, die speziell für diesen Antrieb vorgesehen ist. Typische Anwendungen sind Pelletöfen, Automaten und Steuerungen.

- Verfügbar mit einem SC9 Wechselstrommotor mit 6 Blechpaketstärken.
- Abtriebsdrehmoment bis 20Nm, je nach Motorgröße
- Hohles Abtriebsrad für verschiedene Wellen
- Drehzahl: 5 min⁻¹



KB T14 SERIES MOTORS

Cat no.	A	B
KBL50 T14	13	60
KBL75 T14	19	66
KBL100 T14	26	73
KBL125 T14	32	79
KBL150 T14	38	85
KBL200 T14	51	98

KB



Art. Nr.	Durchschnitt	Bohrloch
RO-2039	1 3/4"	3/16"
RO-2040	1 3/4"	6mm

Uhrzeigerrichtung



Art. Nr.	Durchschnitt	Bohrloch
RO-2028	1 3/4"	3/16"
RO-2029	1 3/4"	6mm

entgegen der Uhrzeigerrichtung



Art. Nr.	Durchschnitt	Bohrloch
RO-2035	2 1/16"	3/16"
RO-2037	2 1/16"	6mm

Uhrzeigerrichtung



Art. Nr.	Durchschnitt	Bohrloch
RO-2036	2 1/16"	3/16"
RO-2038	2 1/16"	6mm

entgegen der Uhrzeigerrichtung



Art. Nr.	Durchschnitt	Bohrloch
RO-2020	3"	3/16"
RO-2022	3"	6mm
RO-2024	3"	1/4"

Uhrzeigerrichtung



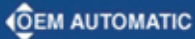
Art. Nr.	Durchschnitt	Bohrloch
RO-2021	3"	3/16"
RO-2023	3"	6mm
RO-2026	3"	1/4"

entgegen der Uhrzeigerrichtung



Softing Italia Srl
**ITALY &
EASTERN EUROPE**

t: + 39 02 45 05 171
e: info@softingitalia.it
www.softingitalia.it



DENMARK

t: +45 70 10 64 00
e: info@oemklitso.dk
www.oemklitso.dk



t: +44 (0)1367 711900
e: sales@abbeychart.co.uk
www.abbeychart.co.uk



FRANCE

t: +33 1 43 57 65 29
e: commercial@salina.fr
www.salina.fr



PORTUGAL

t: +351 22 961 80 90
e: comercial@reiman.pt
www.reiman.pt



GERMANY & AUSTRIA

t: +49 30 771 9635
e: info@power-tronic.com
www.power-tronic.com



SWEDEN

t: 075-242 44 00
e: info@motor.oem.se
www.oem-motor.se



UK

t: +44 (0) 116 284 9900
e: information@uk.oem.se
www.oem.co.uk



UK

t: 0845 850 9900
e: general@rs-components.com
www.rswww.com



GERMANY

t: +49 2157 128990
e: info@dynetics.eu
www.dynetics.de



CANADA

t: 905 831 3311
e: sales@alltemp.ca
www.alltemp.ca



FINLAND

t: +358 207 499 499
e: info@oem.fi
www.oem.fi



POLAND

t: +48 022 863 27 22
e: info@pl.oem.se
www.oemautomatic.com.pl



SPAIN

t: (+34)902.450.160
e: comercial@ermec.com
www.ermec.es



HOLLAND

t: +31 499371007
e: info@dynetics.eu
www.dynetics.nl



SOUTH AFRICA

t: (011) 450-0575
e: info@parvalux.co.za
www.parvalux.co.za

istributoren



OCTOBER 2015