

**GEMINY** 

**PRODUKTKATALOG 2019 / 2020**

**PRODUCT CATALOG 2019 / 2020**

## KONTAKT

Drumm GmbH Sicherheitstechnik  
Kalmitstrasse 27-29  
67227 Frankenthal (Pfalz)  
Deutschland  
T +49 6233 889 514 - 0  
F +49 6233 889 514 - 70  
E [info@drumm-sicherheit.de](mailto:info@drumm-sicherheit.de)  
W [www.geminy.eu](http://www.geminy.eu)

Geschäftsleitung:  
Heidi Heyer-Drumm  
Daniel Drumm

## AKTUALITÄT DER DATEN

Alle Artikelbeschreibungen, technische Angaben und Zeichnungen in dieser Druckschrift sind gewissenhaft erarbeitet und entsprechen dem Stand der Fertigung zum Zeitpunkt der Ausgabe des Kataloges.

Aus dennoch fehlerhaften Angaben oder Druckfehlern können keine Rechtsansprüche abgeleitet werden. Wir behalten uns technische Änderungen vor. Bei Unklarheiten steht Ihnen unser Team gerne zur Verfügung.

## REDAKTION

Text  
C. Tural, Sascha Radke

Zeichnungen & Darstellungen  
Torben Ernst, Markus Heck

Redaktion, Layout & Fotografien  
C. Tural

Sonstige Bildquellen  
[fotolia.com](http://fotolia.com)  
[iStockphoto.com](http://iStockphoto.com)  
Gültig ab  
2019

Version  
19/1



## DRUMM SICHERHEITSTECHNIK

Seit schon mehr als 40 Jahren entwickeln und fertigen wir innovative und mechanische Sicherheit.

Mit unserem einzigartigen Stift-in-Stift Verschluss, dem GEMINY Schließsystem, kombiniert mit Produkten aus vollem Stahl besitzen wir weltweit ein Alleinstellungsmerkmal.

All unsere Artikel der Marke GEMINY werden seit jeher ausschließlich in Deutschland hergestellt.

Als Hersteller von langlebiger Sicherheitstechnik steht kompromisslose Qualität für uns schon immer an oberster Stelle.

Sicherheitslösungen der Marke GEMINY zeichnen sich vor allem durch enorme Stabilität, Massivität und Wertigkeit aus, welche die Schwachstellen konventioneller Profilzylinder und Schließsysteme eliminieren. Deshalb vertrauen Mittelständler, Privatpersonen und auch Großunternehmen wie z.B. die Deutsche Bahn, die Berliner Verkehrsbetriebe, der Klinikbetreiber Asklepios und der Automatenhersteller Scheidt & Bachmann auf den Schutz der GEMINY Sicherheitstechnik, die sich schon längst auf dem weltweiten Markt als wirtschaftliche und effektive Lösung profiliert hat.

Heidi Heyer-Drumm • Daniel Drumm  
Geschäftsleitung



- Das Produkt  
> ab Seite 4



- Türsicherheit  
> ab Seite 6



- Automaten-sicherheit  
> ab Seite 24



- Schlüsseltresor & Kartentresor  
> ab Seite 40



- Fenstersicherung  
> ab Seite 44



- Transportersicherung  
> ab Seite 48



- Schlüssel & Dienstleistungen  
> ab Seite 50



- Zubehör  
> ab Seite 52



**Das Produkt**

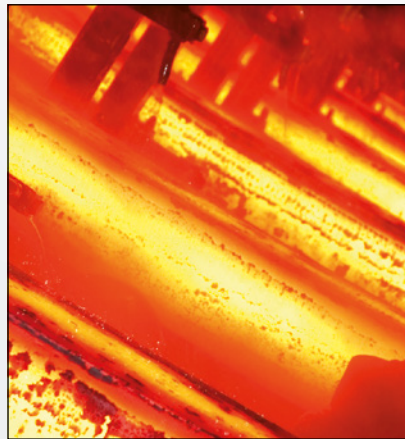
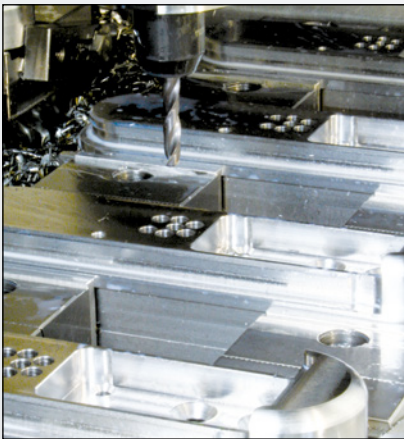
Alle GEMINY Produkte sind aus dem vollen Stahl gefertigt. Sicherheitsrelevante Teile werden in Härteöfen bei etwa 1000 Grad auf bis zu 65 HRC gehärtet.

Die dann folgende galvanische Veredelung mit einem korrosionsbeständigen Schichtsystem verleiht dem funktionalen Schutzbeschlag ein optisch ansprechendes und dennoch widerstandsfähiges Design. Sicherheit fängt bereits bei der Wahl des Fertigungsmaterials an. Sicherheits-

relevante Teile fräsen wir grundsätzlich nur aus vollem Stahl. So ist das Grundmaterial homogen und verfügt über keine potenziellen Angriffspunkte. Die modernen, für die Herstellung von GEMINY verwendeten CNC-gesteuerten Fräsmaschinen ermöglichen 3- und 5-Achs-Bearbeitung und befinden sich stets auf dem aktuellsten Stand der Technik. So sind selbst komplizierteste Formgebungen in der Fertigung kein Problem. Unsere Maschinen arbeiten schnell, präzise,

wiederholgenau und auf höchstem Qualitätsniveau.

Die nach dem Fräsen folgende Härtung und galvanische Veredelung mit einem korrosionsbeständigen Schichtsystem sorgen für enorme Stabilität und Widerstandskraft, sowie eine homogene und makellose Oberfläche. Damit GEMINY nicht nur stahlhart schützt, sondern auch edel aussieht!



**GEMINY schützt gegen**

Manipulieren	Verkleben	Verstopfen	Bohren	Schlagtechnik	Vandalismus	Abbrechen	Ziehen	Beschuss

**Was „Made in Germany“ Ihnen bringt**

Kein Zweifel: Seit Jahrzehnten erwarten Konsumenten von der Herkunftsbezeichnung „Made in Germany“ ein verlässliches Qualitätsniveau, aber auch Werte wie Zuverlässigkeit, hohe technische Standards und Solidität. „Made in Germany“ steht darüber hinaus mehr denn je für Nachhaltigkeit - vor allem beim Umwelt- und Arbeitnehmerschutz. Dr. Willi Fuchs, Direktor des Vereins Deutscher Ingenieure, beobachtet gar eine „Renaissance

des Produktionsstandortes Deutschland“: Immer weniger Betriebe verlagern ihre Produktion ins Ausland, viele holen sie sogar zurück - denn vermeintlichen Kosteneinsparungen stehen nicht selten Qualitätseinbußen gegenüber.

Für uns sind alle genannten Gründe Motivation genug, Produkte der Marke GEMINY seit jeher ausschließlich

in Deutschland anzufertigen. Zumal: Gerade als Hersteller von langlebiger Sicherheitstechnik steht kompromisslose Qualität für uns schon immer an oberster Stelle.





## Weshalb **GEMINY** für absolute Sicherheit steht

Sicherheit im Sinne von Einbruchschutz besteht in erster Linie dann, wenn es für Kriminelle nur mit hohem Zeit- und Werkzeugaufwand möglich ist, sich Zugang zu fremdem Besitz zu verschaffen. Damit Sie sich darauf jederzeit verlassen können, sind bestmögliche Schutzvorkehrungen entscheidend. Das bedeutet: Erkennbarer Schutz nach außen, denn Einbrecher wollen schnell Beute machen. „Der Faktor Zeit spielt im Bereich der mechanischen Sicherungstechnik eine große Rolle, da die meisten Einbrüche sowohl bei Amateuren als auch bei Profis nicht länger als 10 Minuten dauern“, heißt es in einer Studie zur Wirksamkeit technischer Einbruchsprävention des Deutschen Forums

für Kriminalprävention.

Die Polizeiliche Kriminalprävention der Länder und des Bundes weiß: Wenn der „Einbrecher nicht innerhalb von zwei bis fünf Minuten in das Gebäude kommt, wird er die Tat abbrechen“. Tests bestätigen, dass GEMINY in dieser Zeit Manipulation, Schlagtechnik, Ziehen, Bohren, Verkleben, Verstopfen, Abbrechen und sogar Vandalismus standhält. Einige Produkte sogar gegen Beschuss.

**„Einige Produkte halten sogar Beschuss stand“**



## Die **GEMINY** Technik

Konventionelle Profilzylinder bieten zahlreiche Angriffspunkte – da der Zylinder für mögliche Manipulationen immer zugänglich ist. Diese althergebrachten Schwachstellen waren für Erfinder Klaus Drumm Ansporn genug das Zylinderschutzsystem GEMINY zu entwickeln, welche diese Schwach-

stellen beseitigt.

Gleichzeitig können Sie sich darauf verlassen, dass die von uns patentierte Doppelstifttechnik ein unberechtigtes Aufsperrern nachhaltig verhindert. Das GEMINY-System besteht in der Standardausführung aus fünf Doppelstiftsystemen mit insgesamt zehn

Schließebenen. Es handelt sich also um ein „Stift im Stift“-System. Konkret: Einbrecher müssen 22 Milliarden Schließvarianten ausprobieren, ehe sie das GEMINY-System überwinden können.



## Wie kinderleicht **GEMINY** zu bedienen ist

Stahlharte Sicherheit muss nicht kompliziert zu bedienen sein - im Gegenteil! In Sekundenschnelle können Sie Ihre mit GEMINY gesicherten Türen, Tresore oder Automaten öffnen. Sie müssen nicht mehr tun, als den patentierten und codierten GEMINY-Schlüssel auf die GEMINY-Rosette aufzu-

drücken. Nur wenn alle Schließstifte in der richtigen Kombination fest im GEMINY-Schloss sitzen - es sich also tatsächlich um Ihren GEMINY-Schlüssel handelt, können Sie den Schutzbeschlag herunterschieben - und erhalten jetzt Zugang zum Profilzylinder. Übrigens: Für noch mehr Komfort bie-

ten wir Ihnen gerne an, aus Ihrem bereits vorhandenem Zylinderschlüssel und einem neuem GEMINY-Schlüssel einen GEMINY Kombischlüssel anzufertigen. So gehört längeres Suchen am Schlüsselbund der Vergangenheit an!

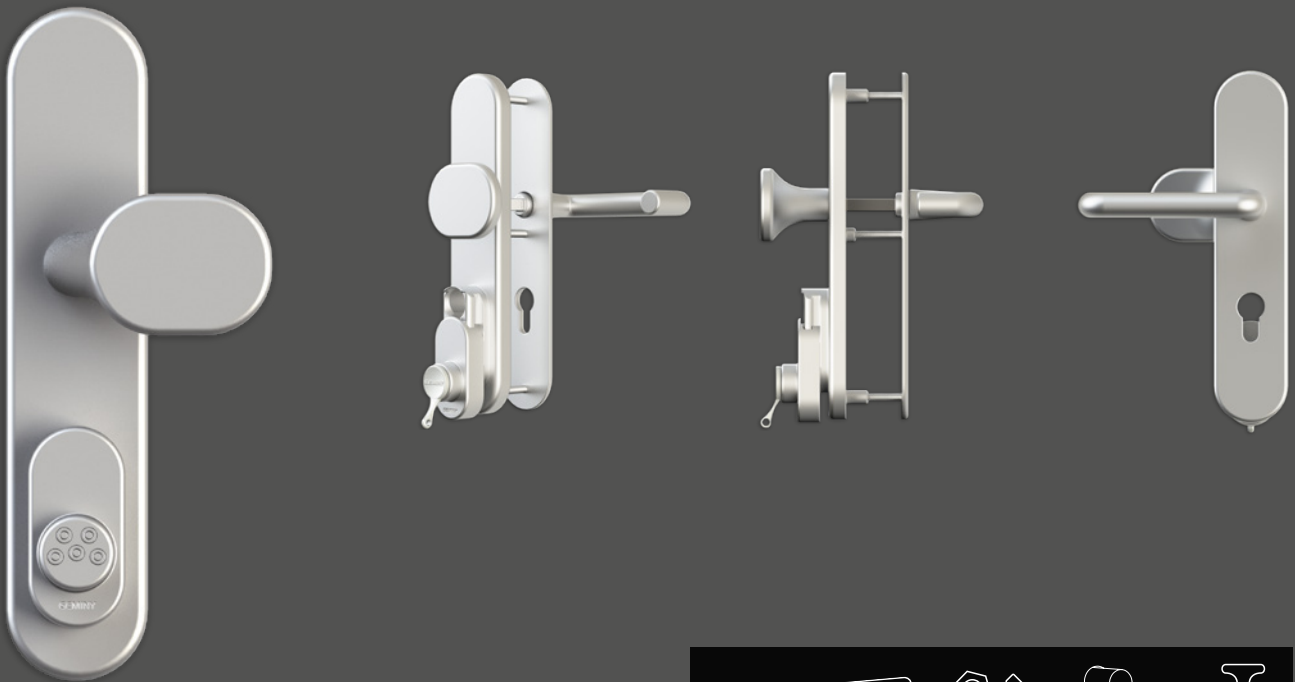
TÜRSICHERHEIT





EE.LIN



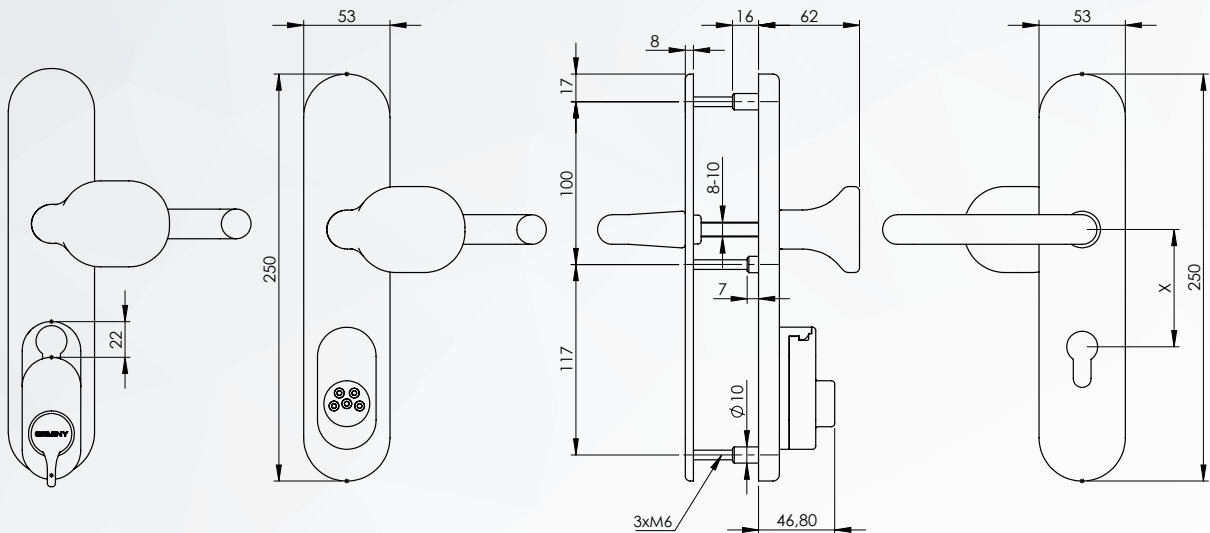


ES1-Beschlag mit Zylinderschutz

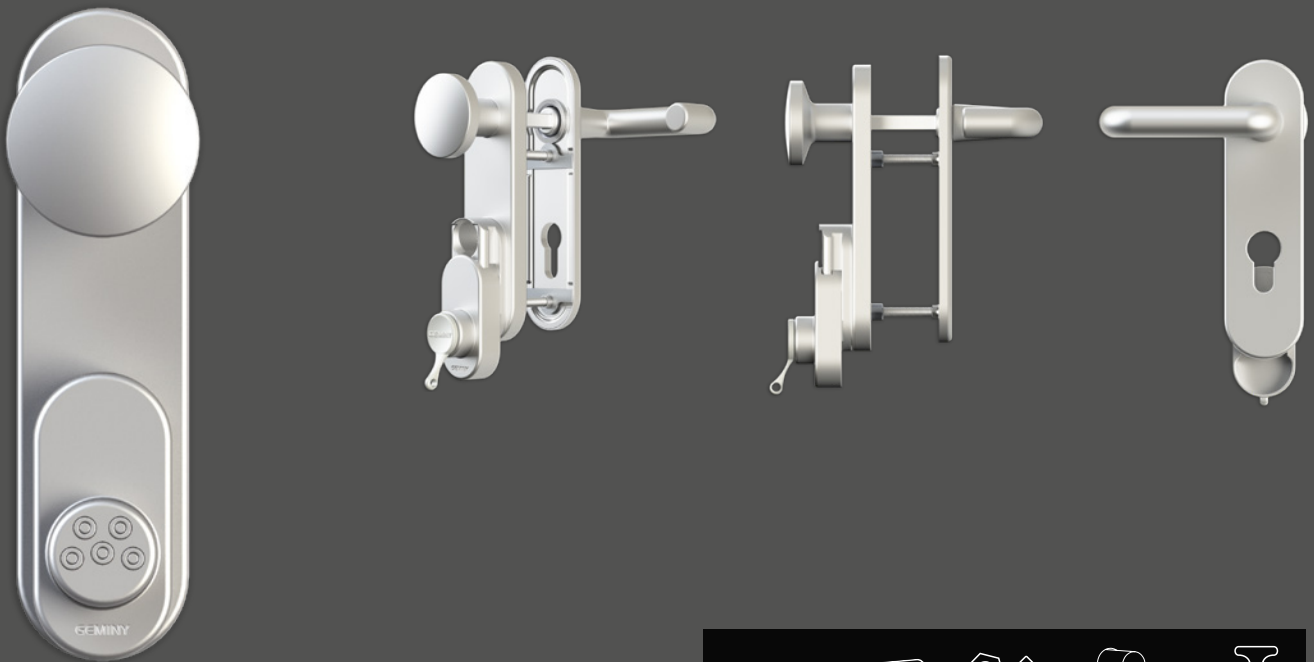
Der GEMINY ES1-Beschlag ist unsere kostengünstige GEMINY-Schutzvariante für den Wohnbereich und ersetzt Ihren bereits vorhandenen Beschlag.

ES1 model with cylinder protector

The GEMINY ES1 model for residential and commercial applications. It replaces the existing fitting at your door.



Entfernung centres	Velourschrom Satin Chrome		Velourschrom Satin Chrome	
	rund round	eckig angular	rund round	eckig angular
72 mm	10000	10002	10001	10003
88 mm	10004	-	10005	-
92 mm	10008	10010	10009	10011

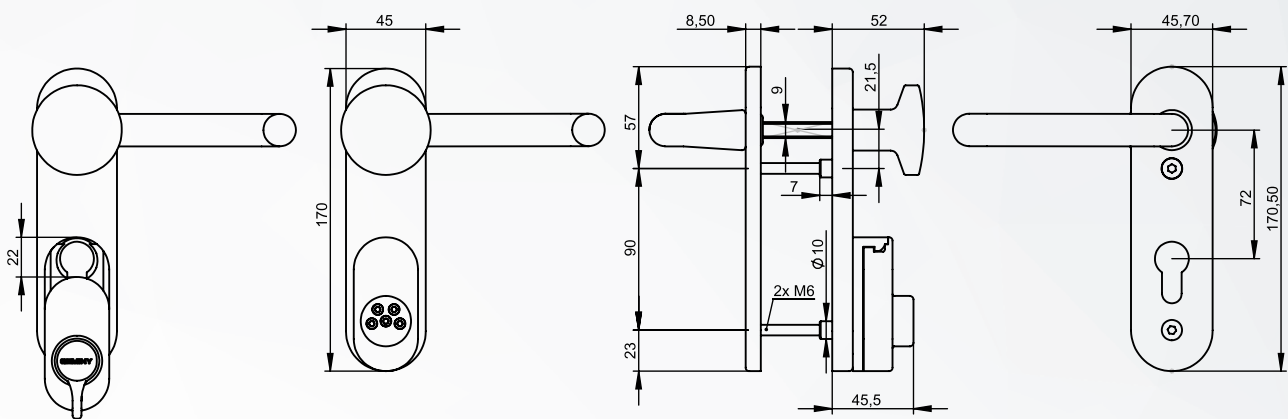


### FH-Beschlag

Der GEMINY FH-Beschlag ist für die Montage an feuerhemmenden Türen geeignet. Das Bohren von zusätzlichen Löchern ins Türblatt ist nicht notwendig.

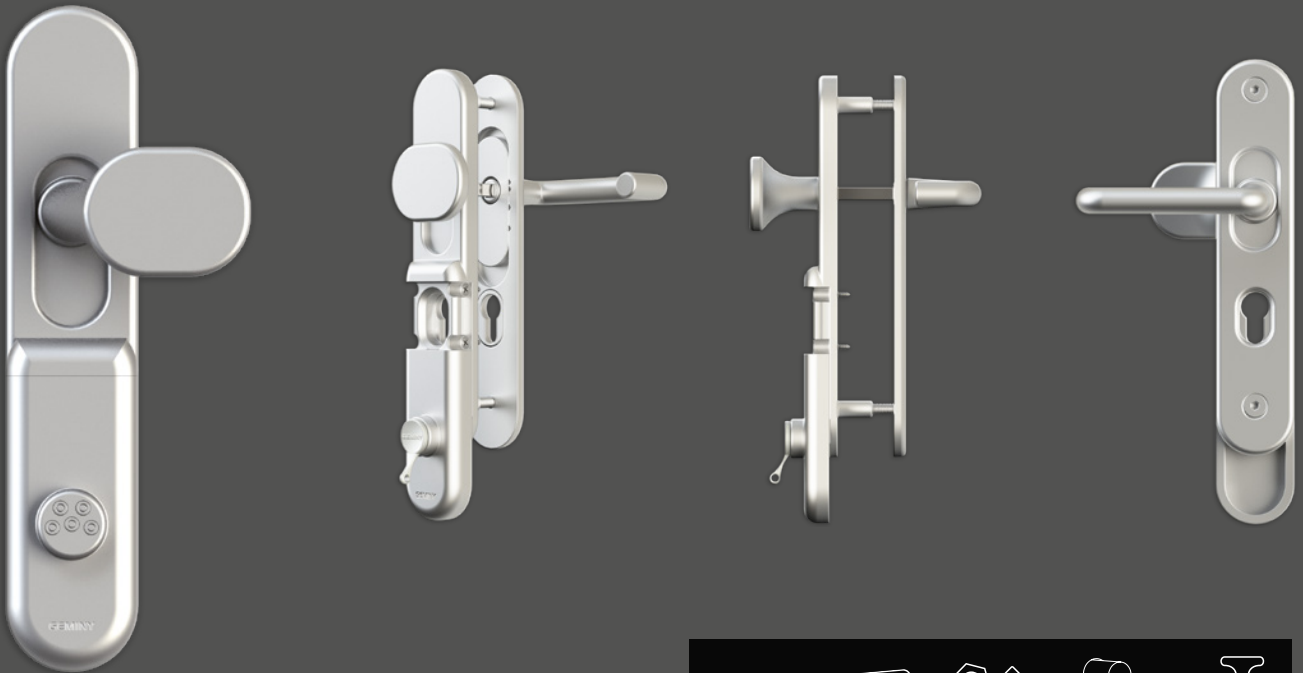
### FR model

The GEMINY FR model is suitable for the use on fire-retardant doors. There is no need to drill additional holes into the door.



	Velourschrom Satin Chrome	Velourschrom Satin Chrome
Entfernung centres	Drücker/Knopf lever/pad	Drücker/Knopf lever/pad
72 mm	10038	10039



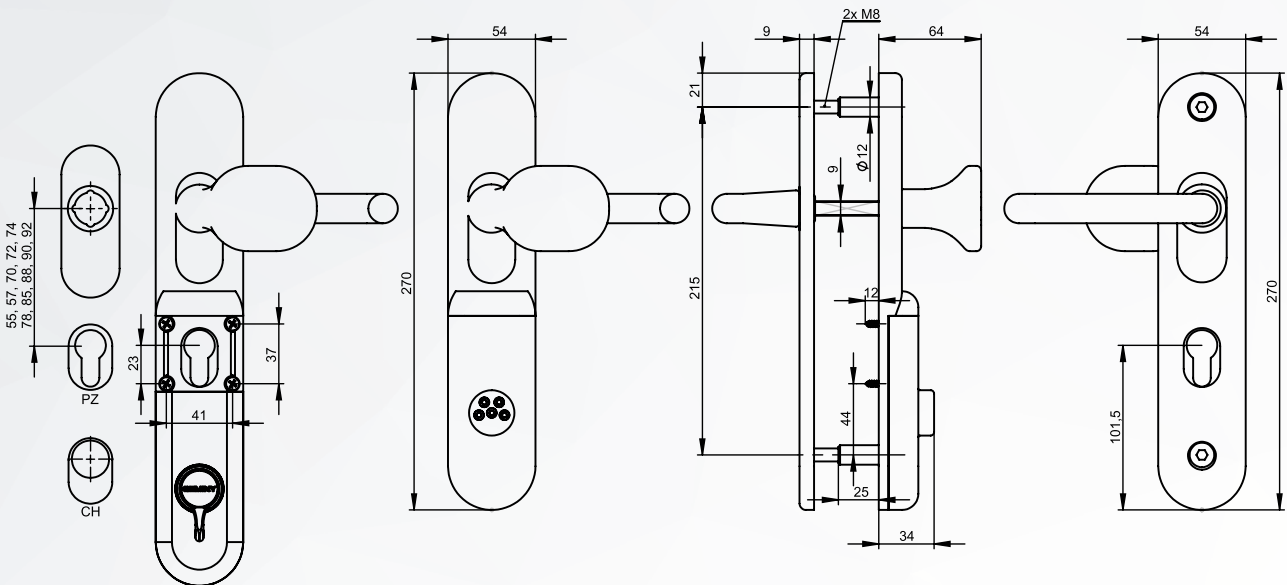


### Europa-Beschlag

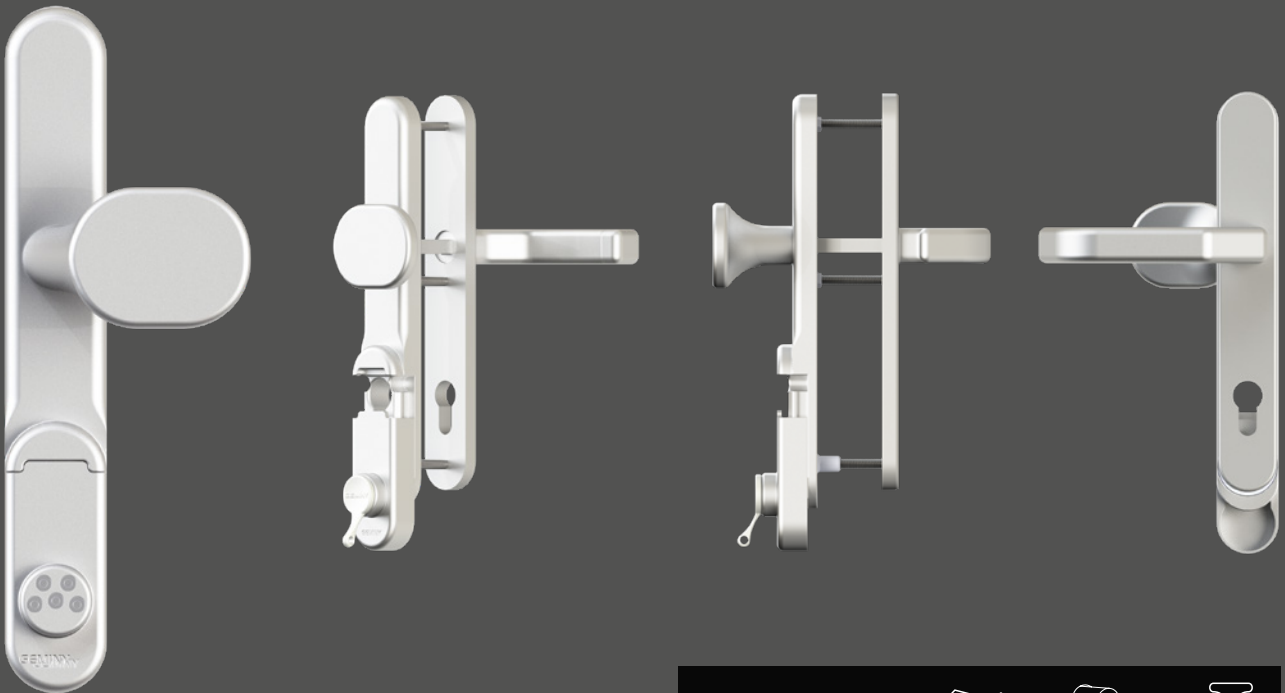
Der GEMINY Europa-Beschlag kann sich mit seinem einzigartigen Rastersystem an die Tür anpassen. Egal ob Deutschland 72 und 92 oder in Ländern mit den Entfernungsmaßen 55, 57, 70, 74, 78, 85, 88 und 90 mm. Er passt zu allen in Europa gängigen Zylindern: Profilzylinder, Ovalzylinder und Schweizer Rundzylinder.

### Europe model

With its unique latching system, the GEMINY Europe model is designed to suit to every door and locks with centres of 55, 57, 70, 72, 74, 78, 85, 88, 90 or 92mm. Suitable for euro, oval and Swiss round profile.



Velourschrom Satin Chrome	Velourschrom Satin Chrome
Drücker/Knopf lever/pad	Drücker/Drücker lever/lever
10012	10015

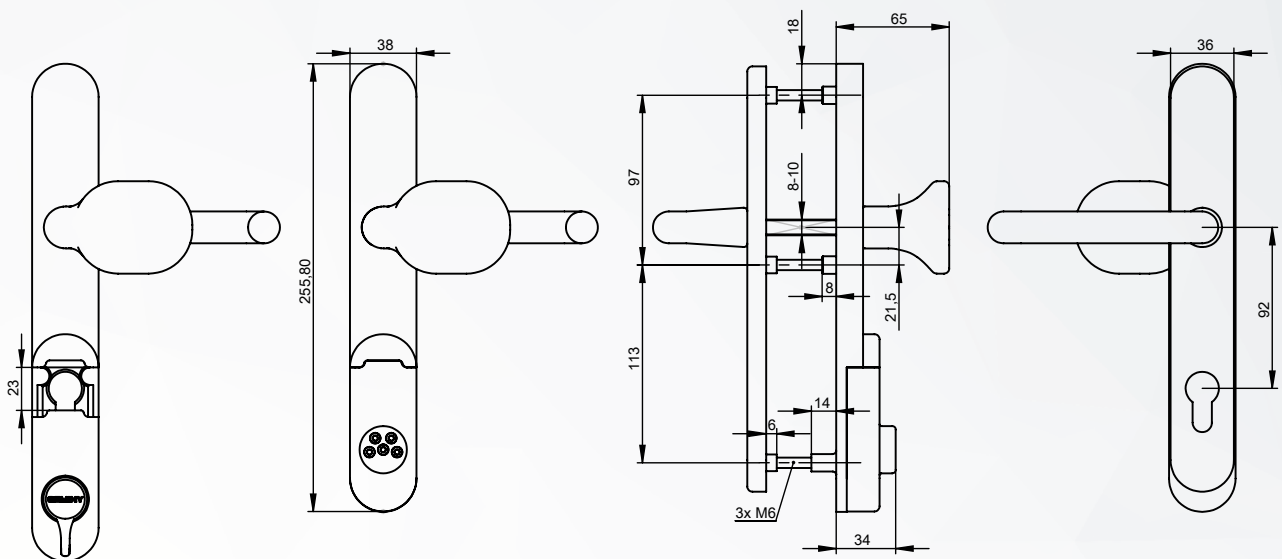


**Rohrrahmen-Beschlag**

Der GEMINY Rohrrahmen-Beschlag wurde speziell für Rohrrahmentüren entwickelt. Sie können Ihren vorhandenen Beschlag einfach durch unseren Rohrrahmenbeschlag ersetzen.

**Tubular frame model**

The GEMINY tubular frame model was developed especially for tubular frame doors. You can simply replace your existing fitting by our tubular frame model.



	Velourschrom Satin Chrome	Velourschrom Satin Chrome
Entfernung centres	Drücker/Knopf lever/pad	Drücker/Drücker lever/lever
92 mm	10037	10234

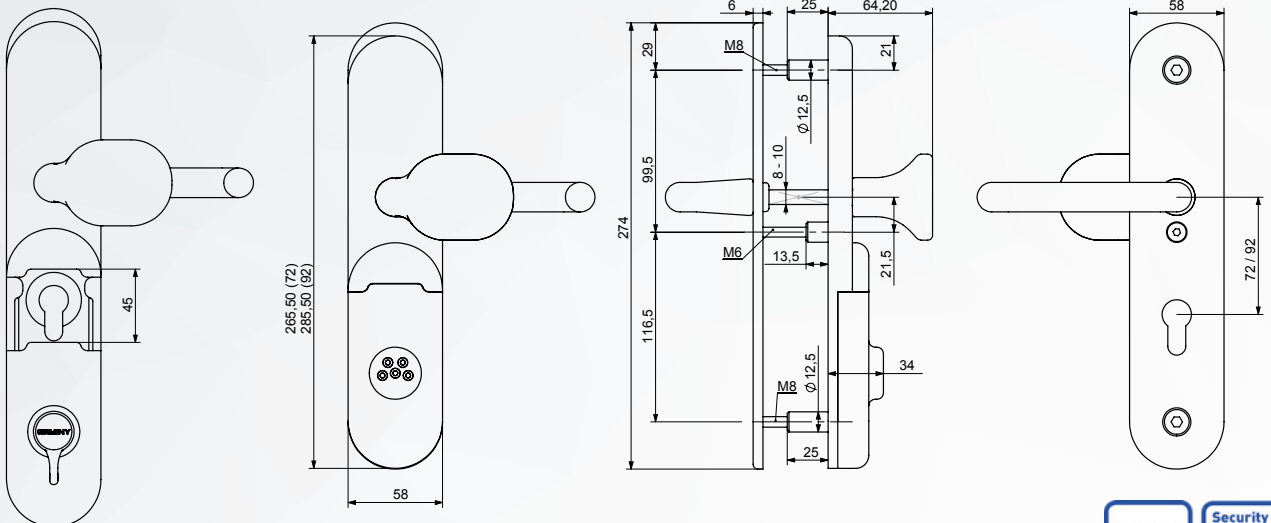


Classic-Beschlag

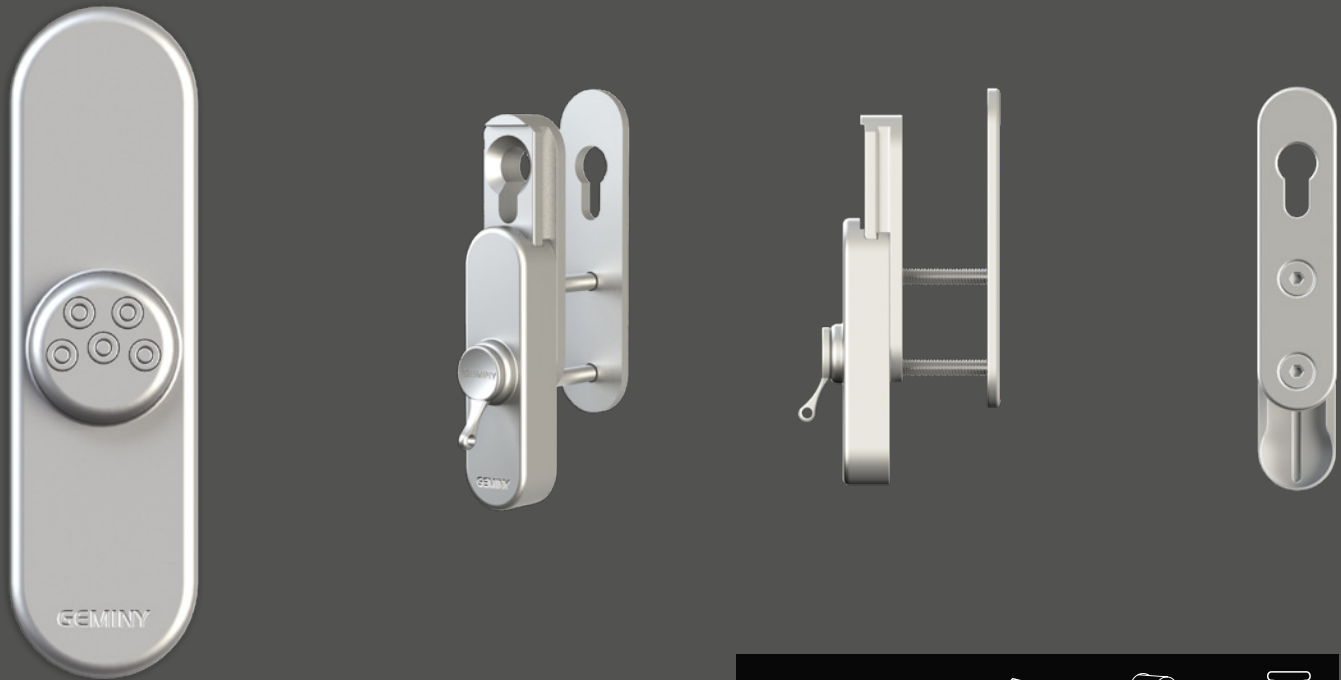
Der GEMINY Classic-Beschlag mit einer ES3 CZ Klassifizierung ist der exklusivste Beschlag in unserem Produktsortiment. Er überzeugt nicht nur durch seine massive Verarbeitung, sondern auch durch sein edles Design, welches höchsten Ansprüchen gerecht wird.

Classic model

The GEMINY Classic model with ES3 CZ classification is the most exclusive fitting in our product range. The high quality design meets the highest demands of our customers.



Velourschrom Satin Chrome		Velourschrom Satin Chrome	
Drücker/Knopf lever/pad		Drücker/Drücker lever/lever	
72 mm	92 mm	72 mm	92 mm
10019	10031	10022	10034

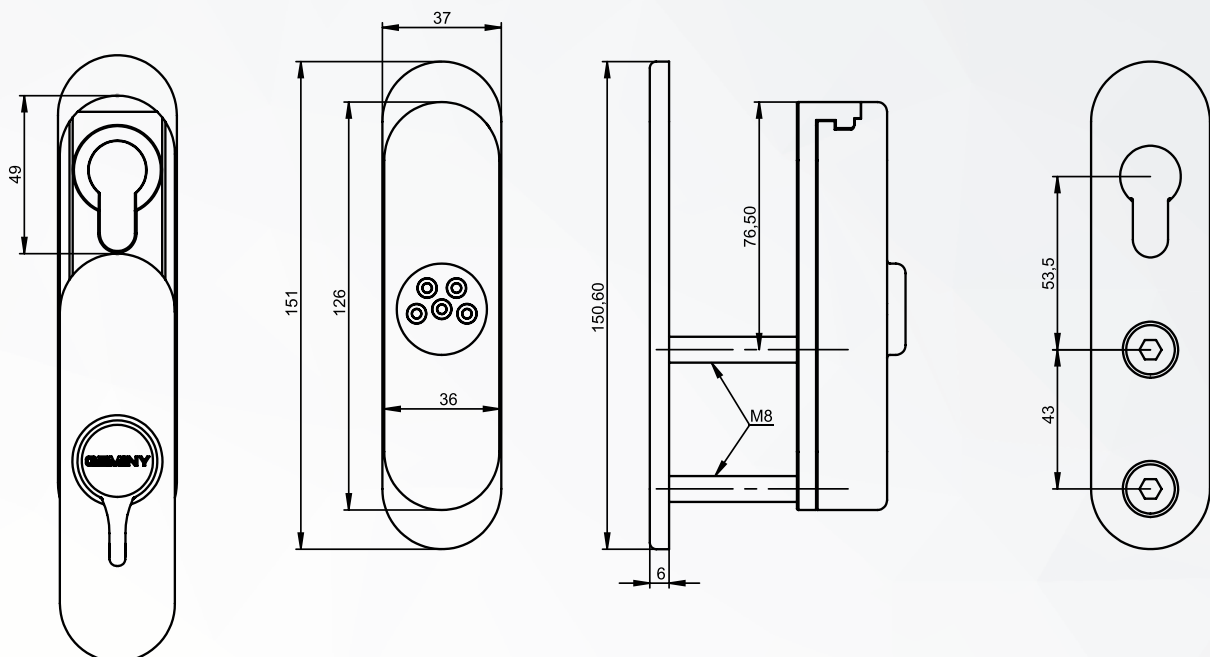


### Classic Rosette

Bei der GEMINY Classic Rosette handelt es sich um die exklusive Variante unserer GEMINY Langrosette, welche sich unterscheidet durch das massiverer Gehäuse und den längeren Öffnungshub.

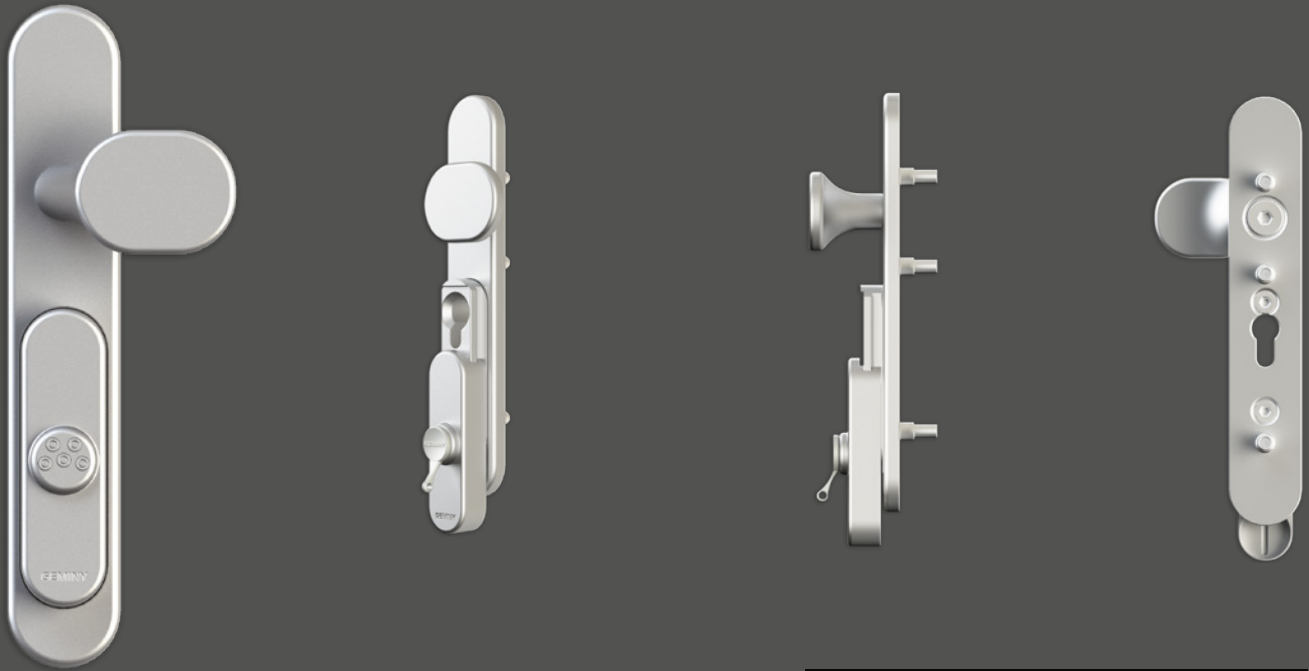
### Classic escutcheon model

The GEMINY Classic escutcheon is an exclusive variant of the GEMINY long escutcheon version. The benefit you receive is more massive housing and a longer opening stroke.

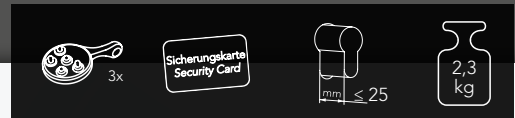


Velourschrom Satin Chrome

10055



3x

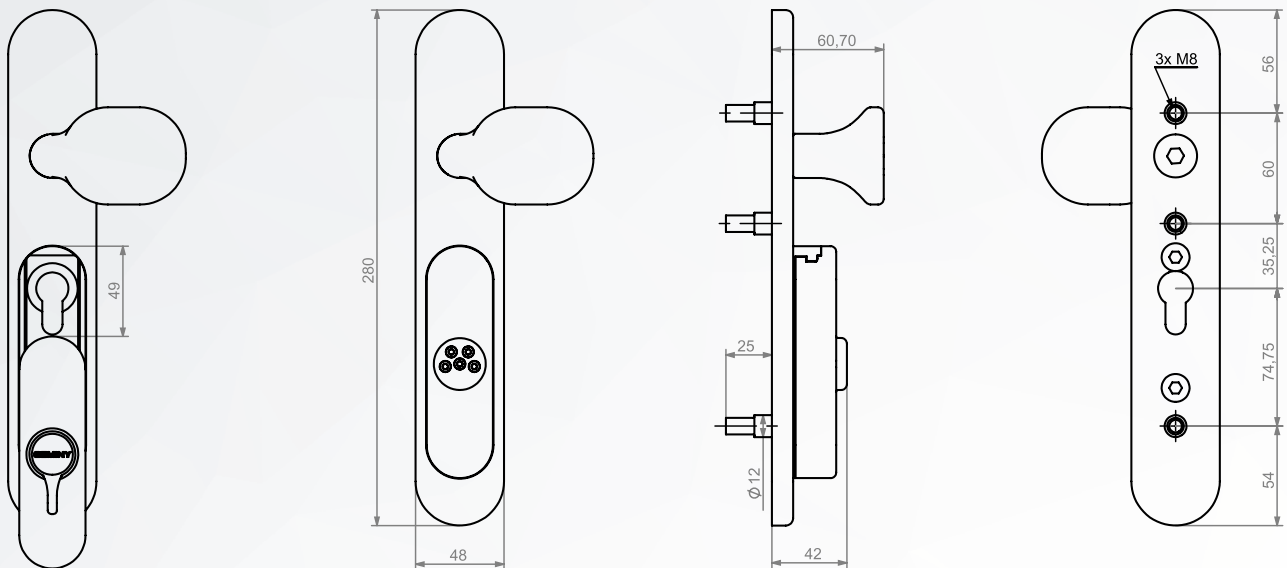


### Biffar-Beschlag

Der GEMINY Biffar-Beschlag, für Türen des Herstellers Biffar, wurde speziell und in Zusammenarbeit mit Biffar für deren Türen entwickelt. Die Montage erfolgt einfach durch das Ersetzen des bereits vorhandenen Außenbeschlags.

### Biffar model

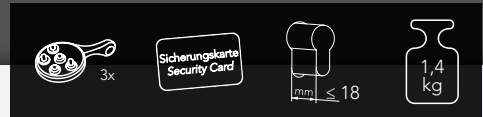
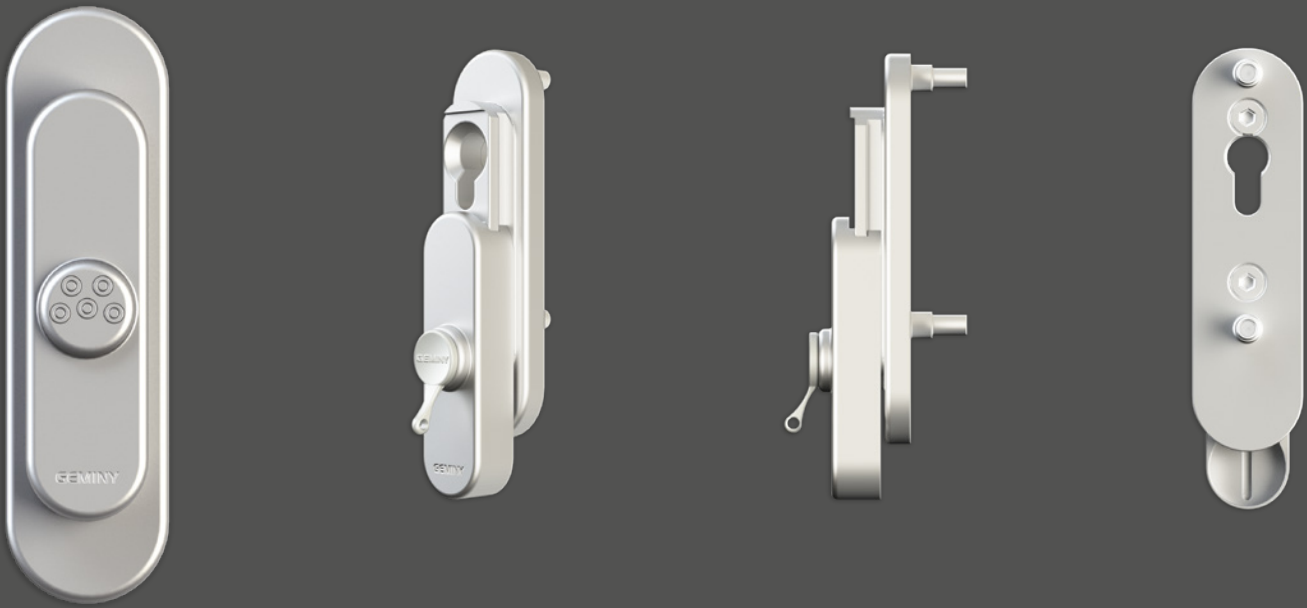
The GEMINY Biffar model was developed specially and in cooperation with the manufacturer Biffars for their doors. Installation is made by simply replacing the existing outer fitting.



Velourschrom Satin Chrome

10040



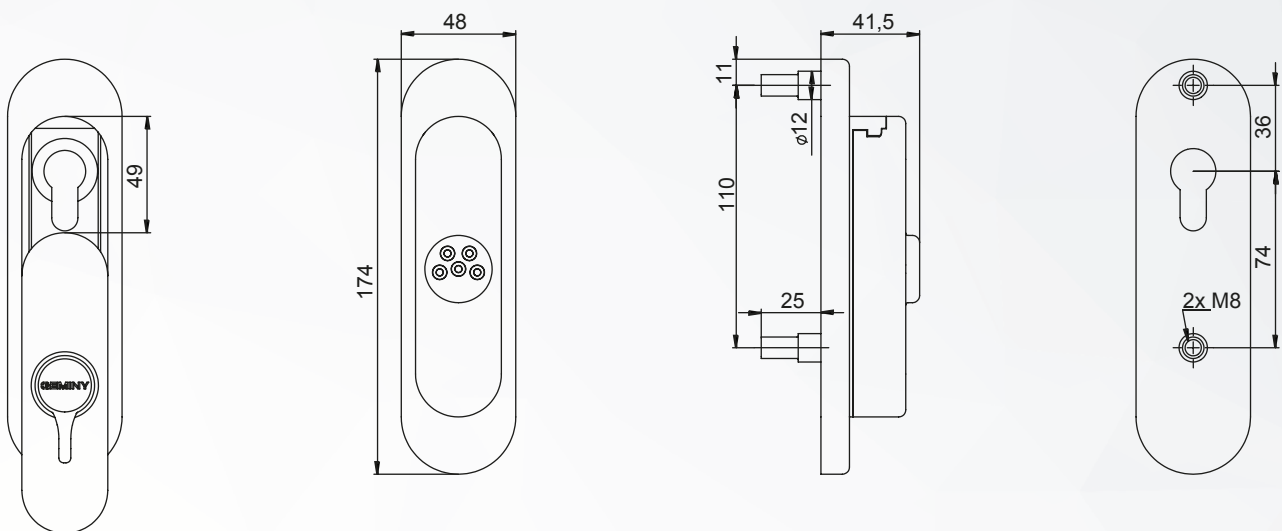


### Biffar Rosette

Die GEMINY Biffar Rosette, für Türen des Herstellers Biffar, wurde speziell und in Zusammenarbeit mit Biffar für deren Türen entwickelt. Die Montage erfolgt einfach durch das Ersetzen der bereits vorhandenen Außenrosette.

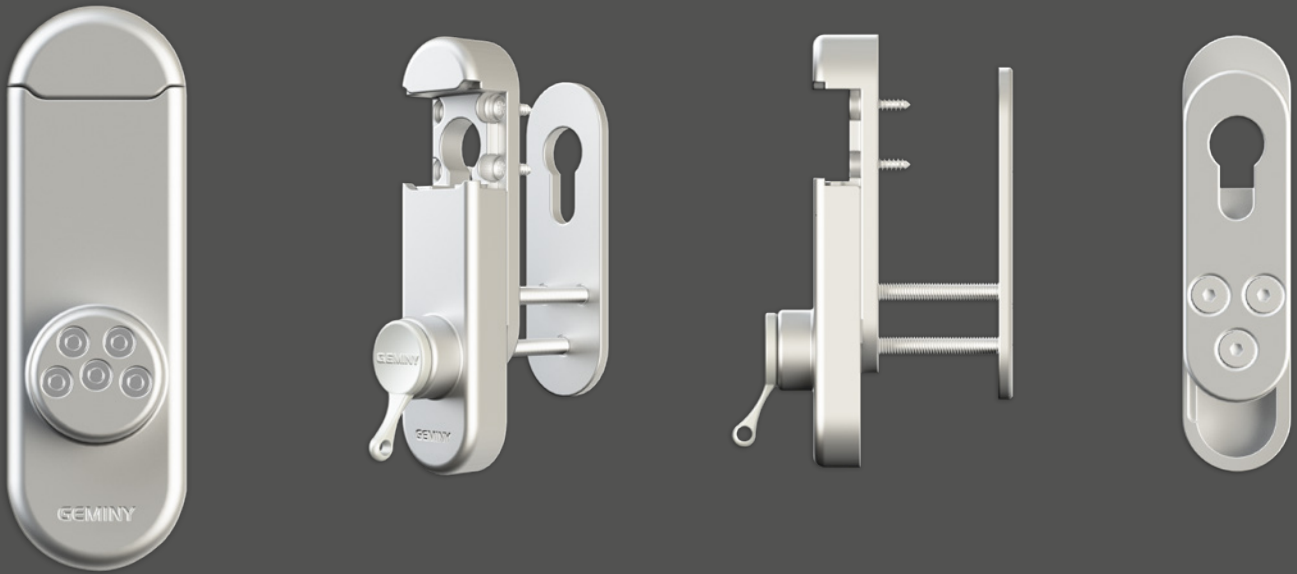
### Biffar escutcheon model

The GEMINY Biffar escutcheon model was developed specially and in cooperation with the manufacturer Biffars for their doors. Installation is made by simply replacing the outer escutcheon.



Velourschrom Satin Chrome

10058

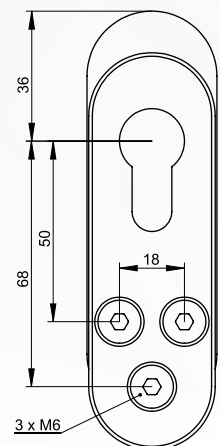
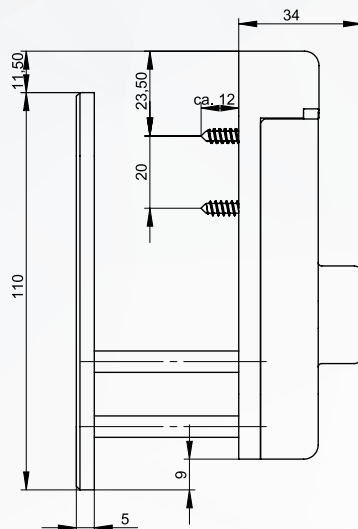
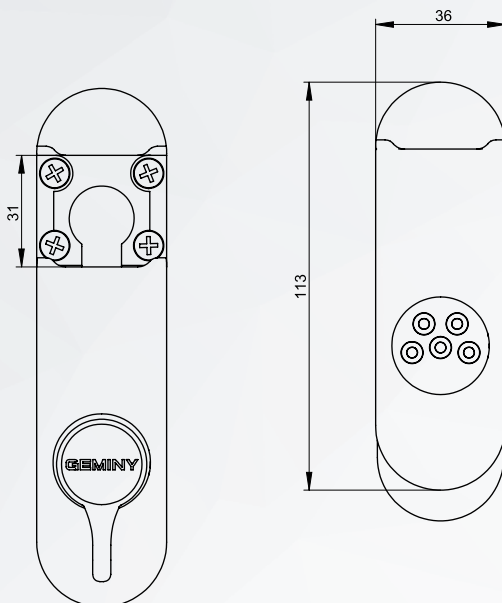


### Langrosette

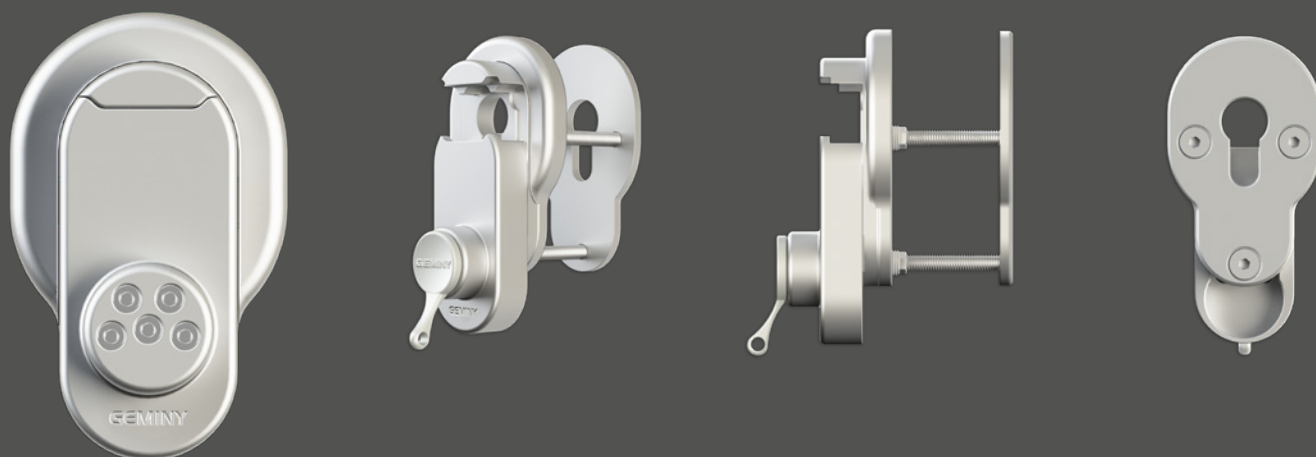
Die GEMINY Langrosette ersetzt in den meisten Fällen einfache Zylinderrosetten mit normaler Verschraubung oder Schwalbenschwanzabdeckung an Rohrrahmentüren. Sie ist montagefreundlich von der Front zu befestigen. Die Schrauben werden im geschlossenen Zustand vom Schild bedeckt.

### Long model

The GEMINY Long model replaces in most cases simple cylinder escutcheon. It is easy to install and can be fixed from the front. When locked, the screws are covered by the shield - so the lock can only be removed when it is opened.



Velourschrom	Satin Chrome	Velourschrom	Satin Chrome
Profilzylinder	profile cylinder	22 mm Rund	22 mm round
10043		10046	

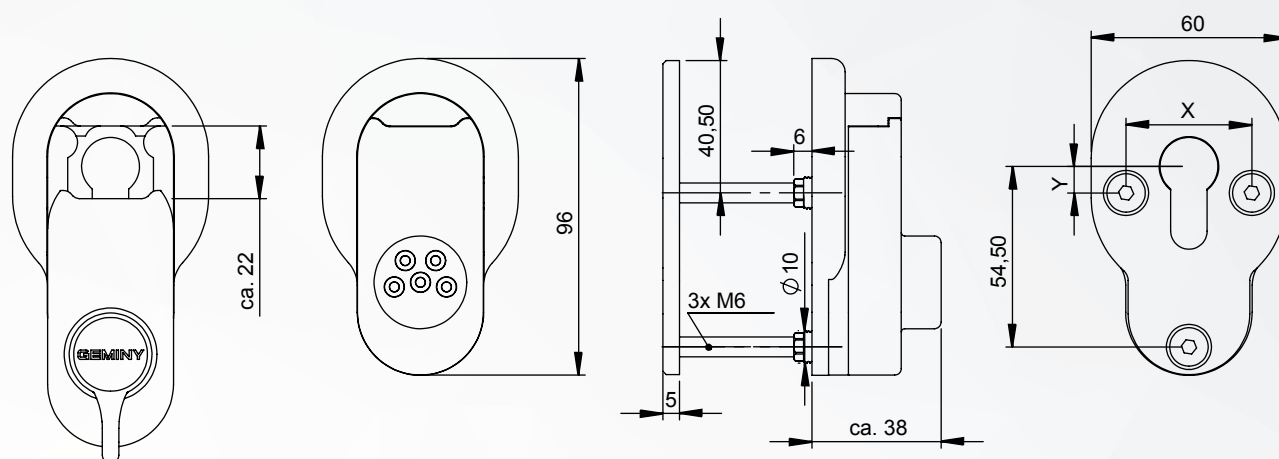


### Rundrosette

Ihre bereits vorhandene Rundrosette kann durch unsere GEMINY Rundrosette problemlos ersetzt werden. Somit erhöhen Sie Ihre Türsicherheit auf, einfachste Weise, um ein Vielfaches.

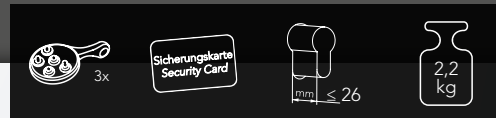
### Round model

Your existing round model can be replaced without problems by our GEMINY round escutcheon model. This increases the security of your doors many times over in the simplest manner.



Velourschrom Satin Chrome	Velourschrom Satin Chrome
38 mm (Standard)	31 mm (Italien)
10049	10052



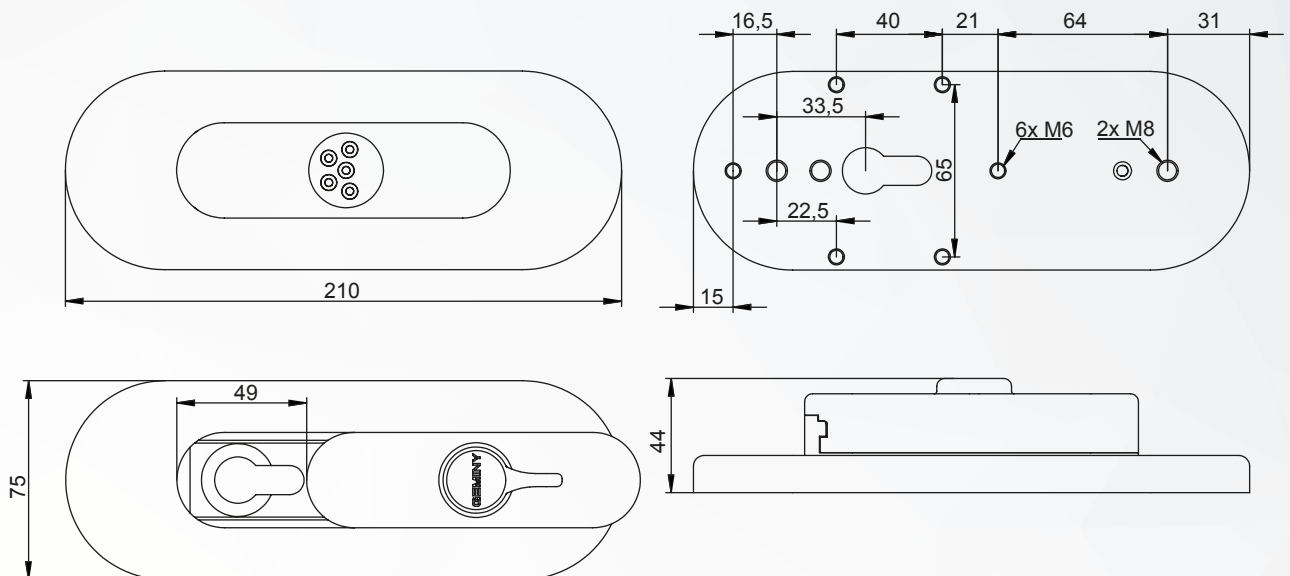


### Panzerriegel Rosette

Panzerriegel bieten einen enormen Einbruchschutz. Dennoch kann der Zylinder überwunden, manipuliert oder verstopft werden. Unsere GEMINY Panzerriegel Rosette speziell für diesen Anwendungsbereich schützt gegen diese Risiken.

### Locking Bar model

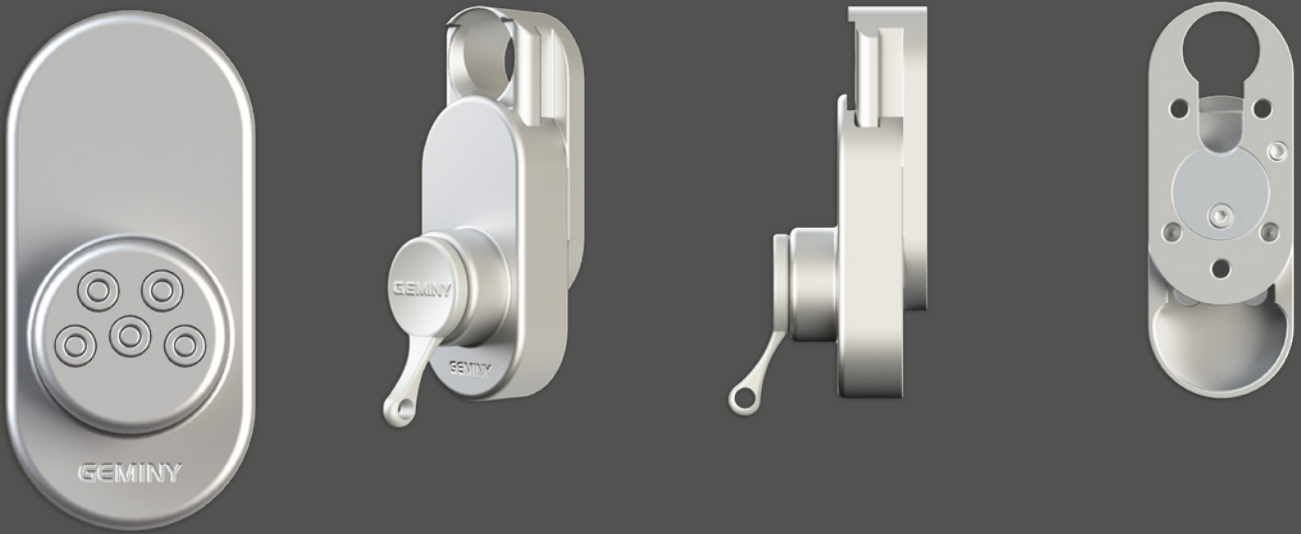
Reinforced locking bars offer great burglary protection. However, the cylinder can be overcome, manipulated or plugged. Our GEMINY Locking Bar model which was developed especially for this application protects against these risks.



Velourschrom Satin Chrome

10064



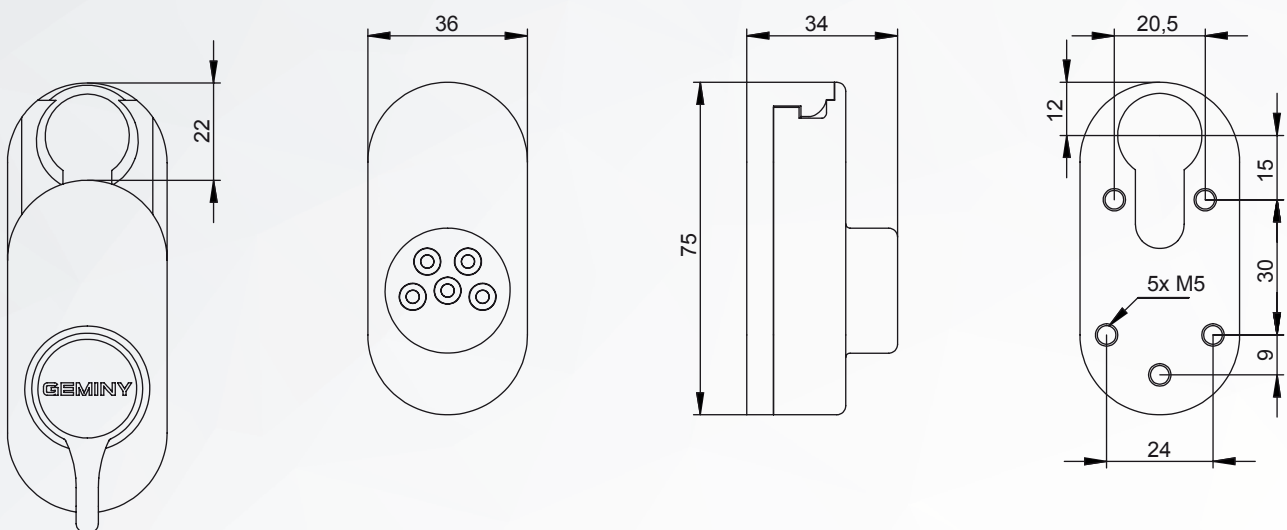


### Basic V2 Rosette

Die beiden GEMINY Basic Rosetten sind für diverse Kundenanwendungen nutzbar. In vielen Fällen finden sie auch Einsatz als Modul bei Sonderversionen.

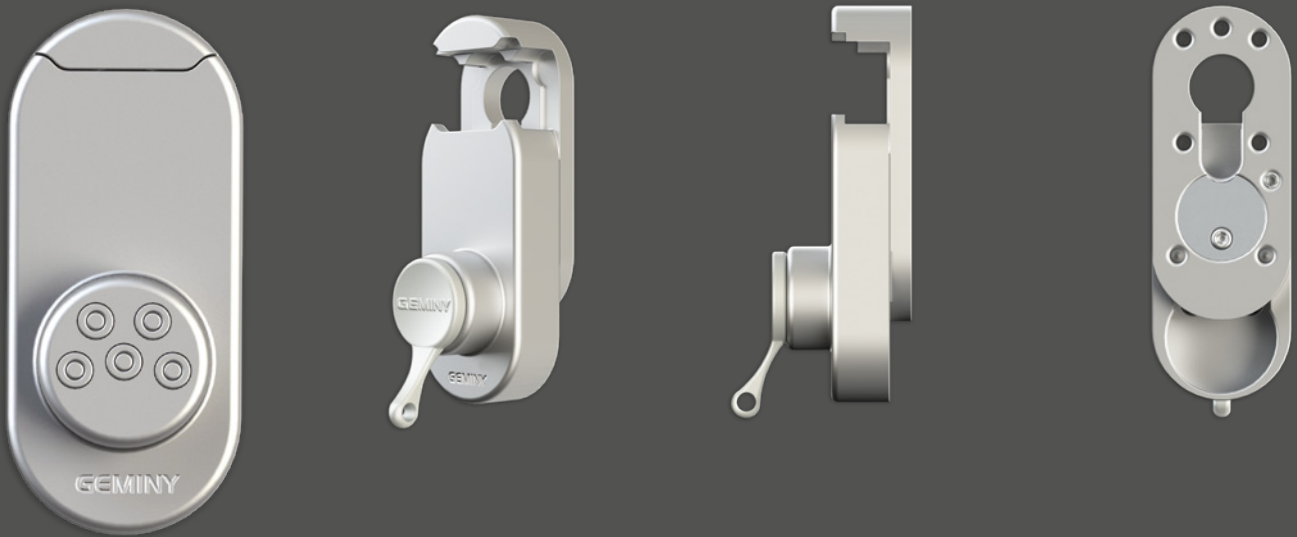
### Basic V2 model

The two basic GEMINY rosettes can be used for various customer applications. In many cases, they are also used as module for special versions.



Velourschrom Satin Chrome

10067

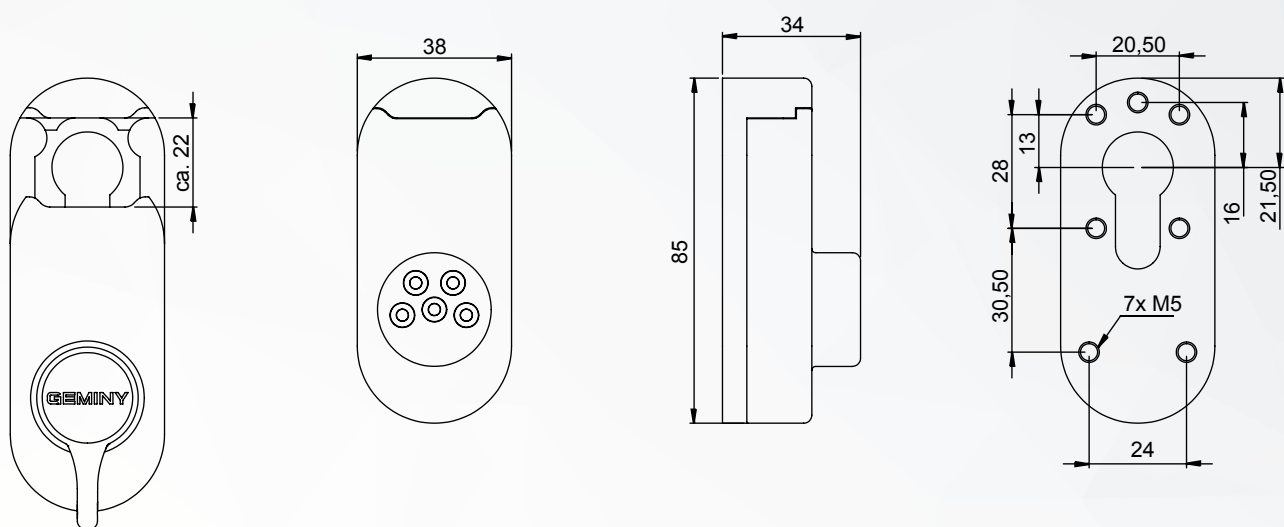


### Basic V4 Rosette

Die beiden GEMINY Basic Rosetten sind für diverse Kundenanwendungen nutzbar. In vielen Fällen finden sie auch Einsatz als Modul bei Sonderversionen.

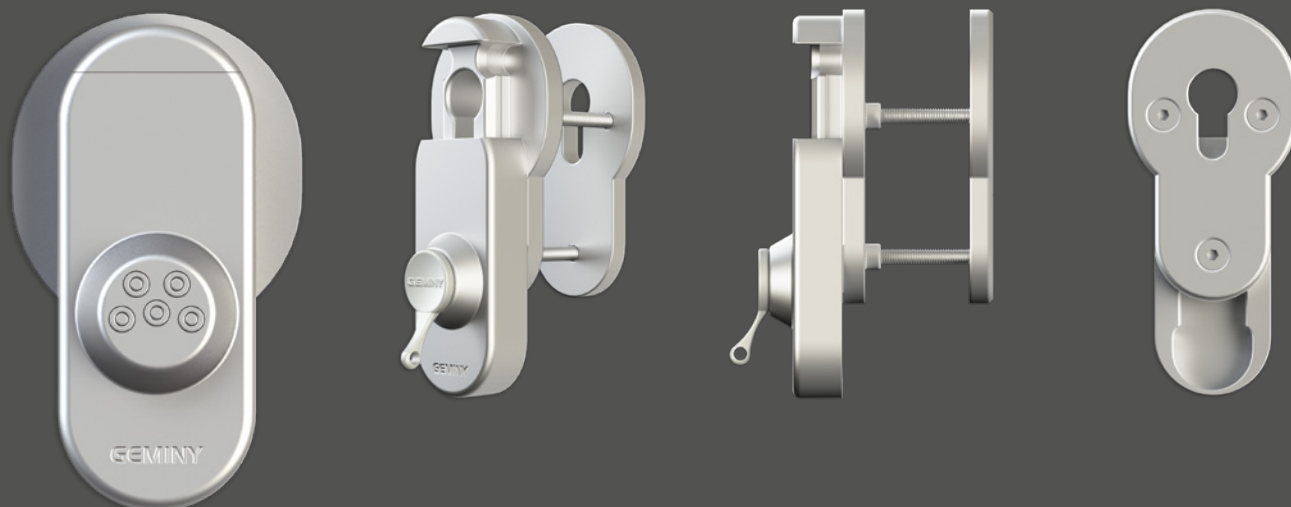
### Basic V4 model

The two basic GEMINY rosettes can be used for various customer applications. In many cases, they are also used as module for special versions.



Velourschrom Satin Chrome

10070

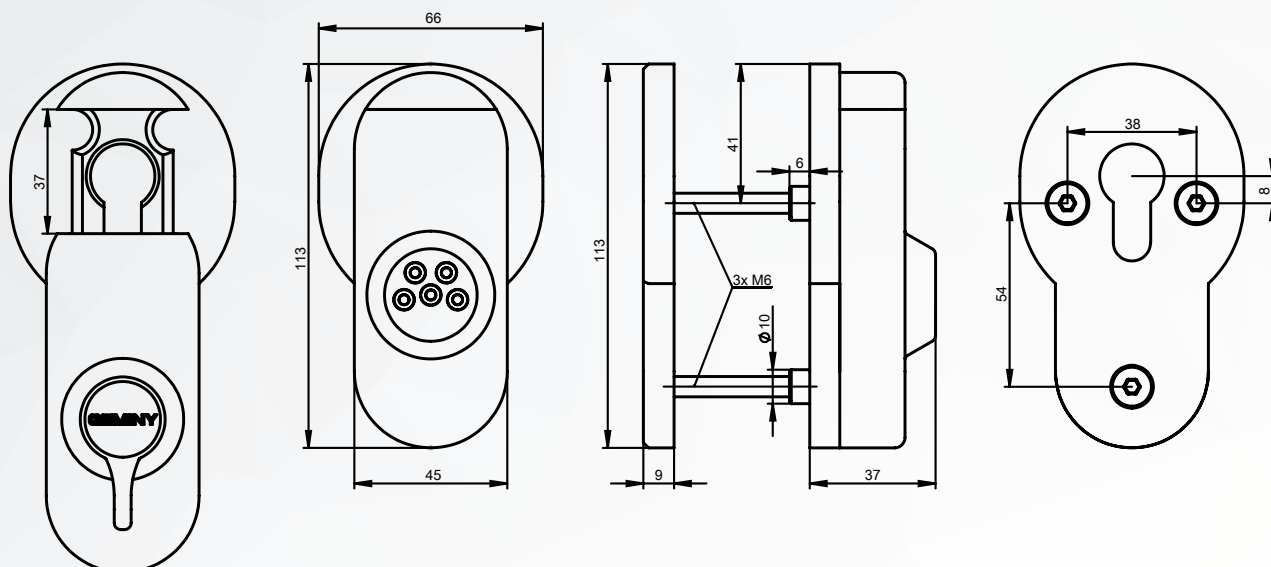


### Türkei Rosette

Die GEMINY Türkei Rosette kann für Sicherheitstüren verwendet werden. Sie ist auch ähnlich wie die Rundrosette für andere Türen geeignet.

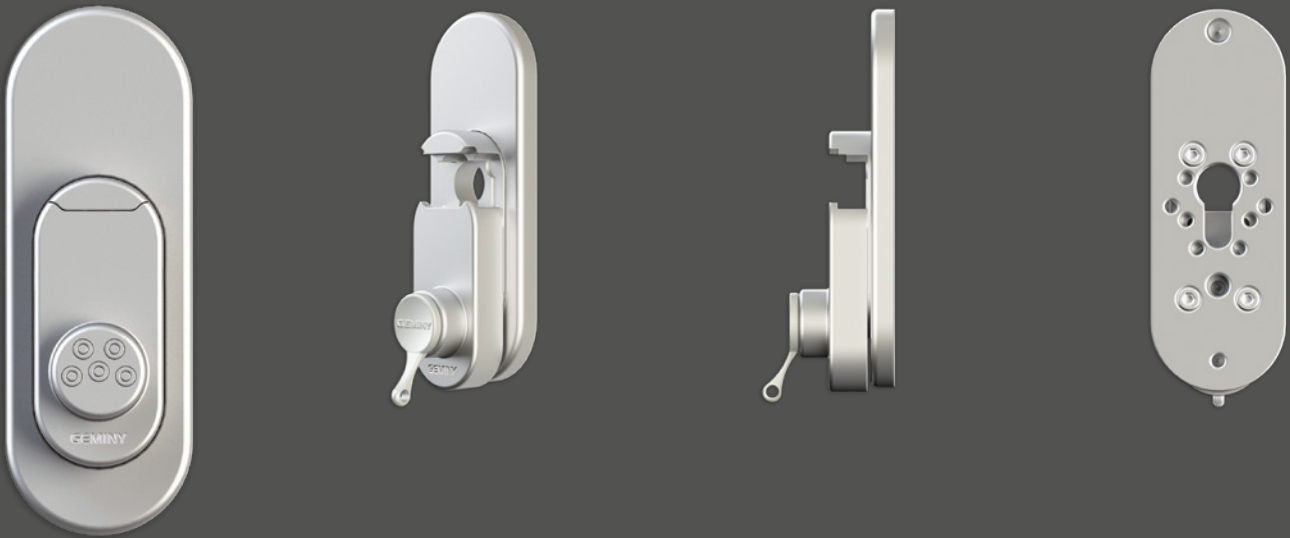
### Turkey model

The GEMINY Türkiye escutcheon can be used for safety doors. Like the round rosette, it is also suitable for other doors.



Velourschrom Satin Chrome

10073

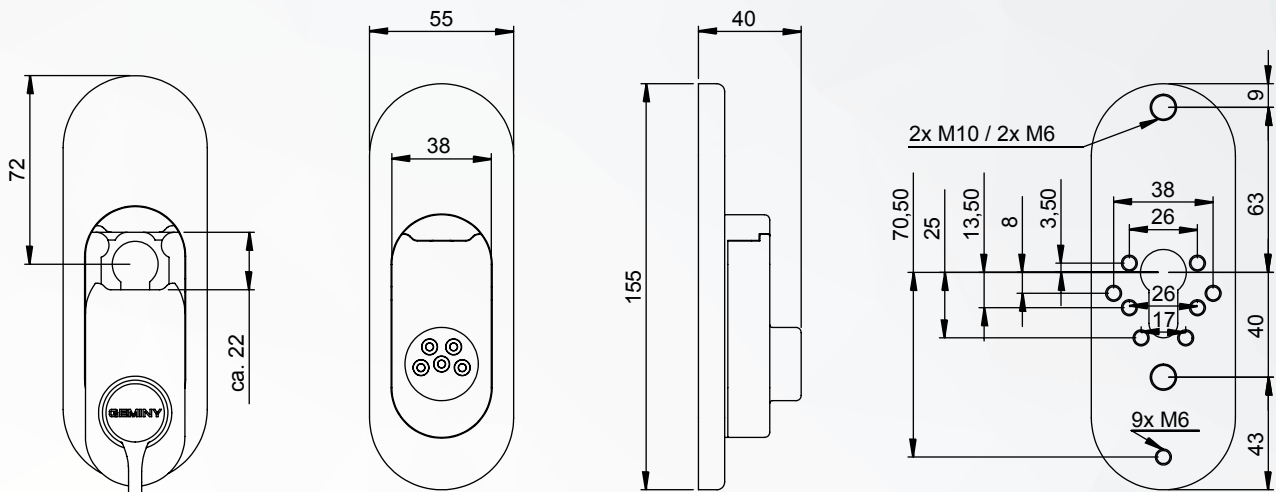


### Spanien Rosette

Ihre bereits vorhandene Rosette kann durch unsere GEMINY Spanien Rosette ersetzt werden. Insgesamt wurden drei Montagevarianten auf einem Schild untergebracht.

### Spain model

Your existing escutcheon can be easily replaced by our GEMINY Spain model. The mounting holes cover three common ways to mount locks in Spain.



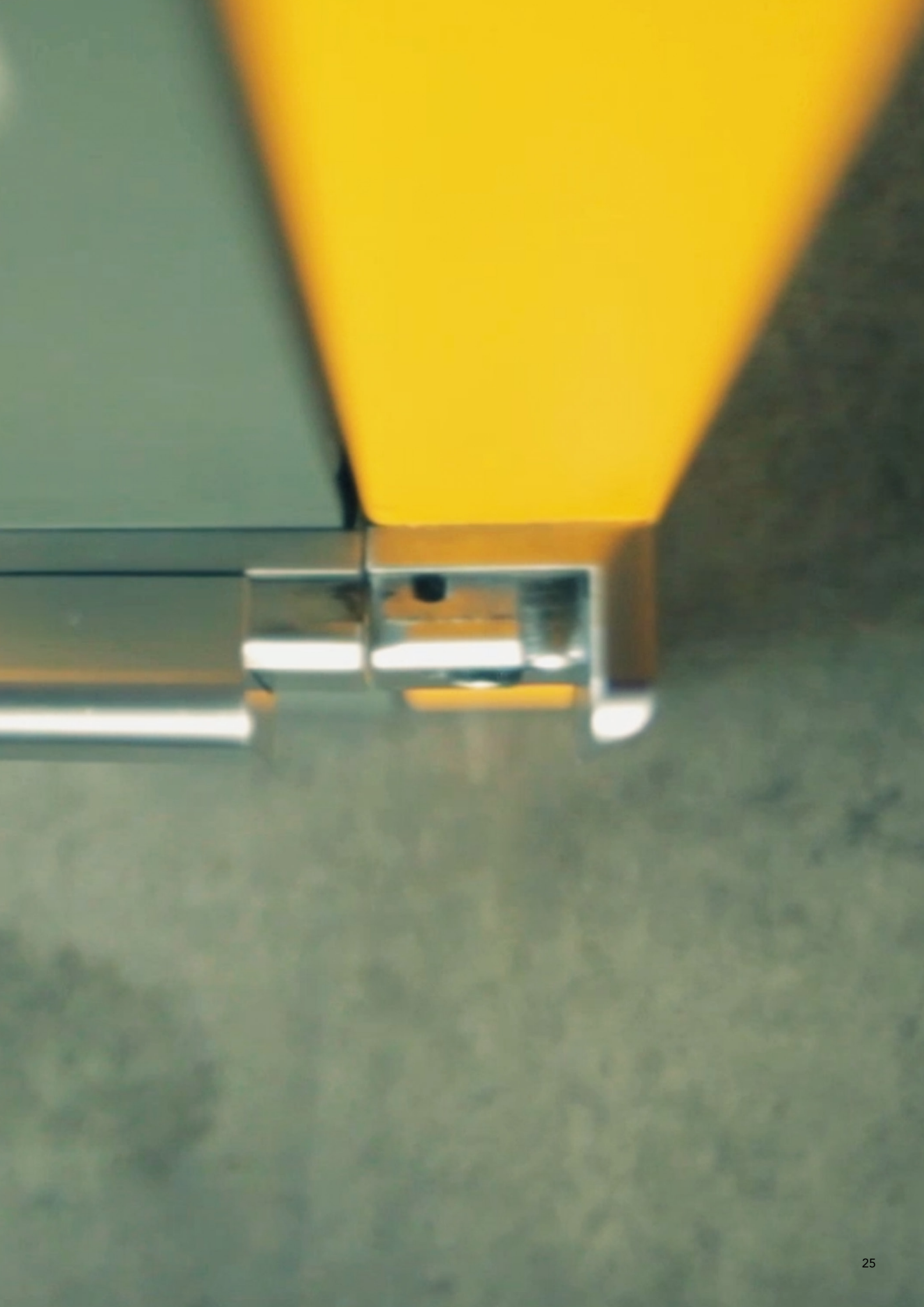
Velourschrom Satin Chrome

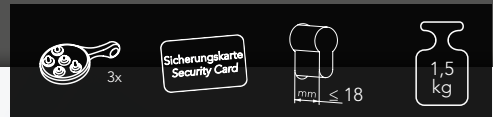
10079



DESIGNED  
DEVELOPED &  
MADE IN GERMANY





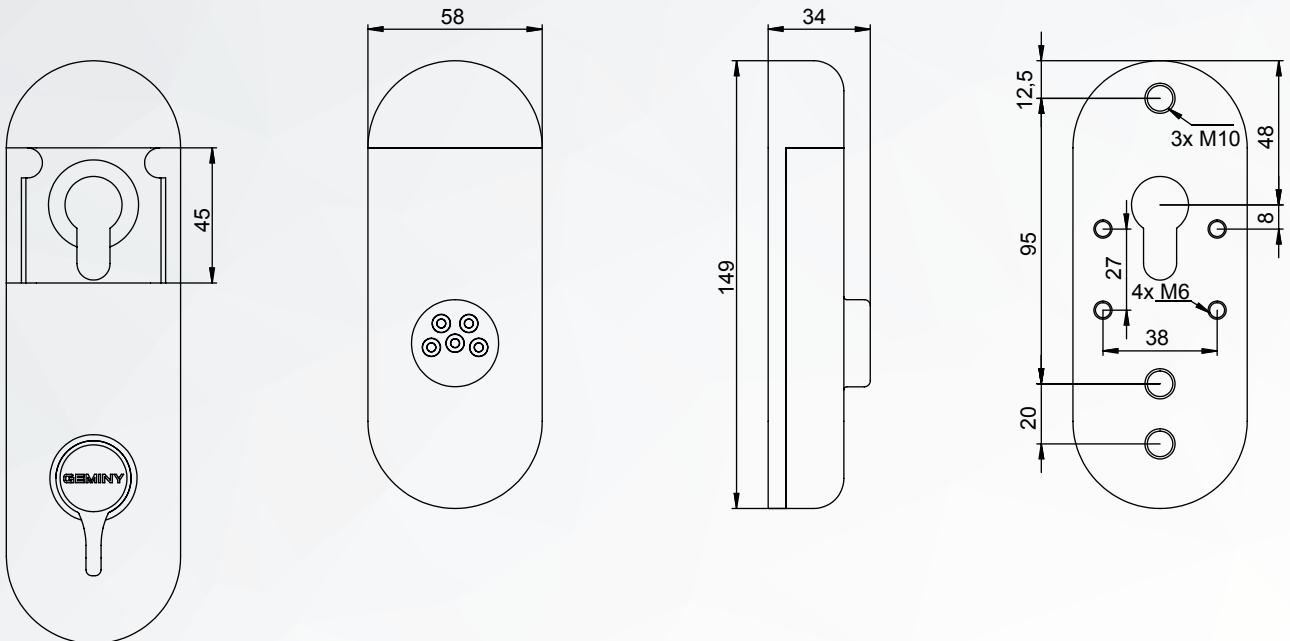


**DB Rosette**

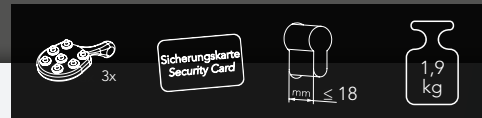
Bei der GEMINY DB Rosette handelt es sich im weitesten Sinne um unsere Standardrosette, die an diversen Automatentypen eingesetzt werden kann.

**DB model**

The GEMINY DB model is in the broadest sense our most universal model. Suitable for various vending machine types.



Velourschrom	Satin Chrome
Artikel	Article
10087	

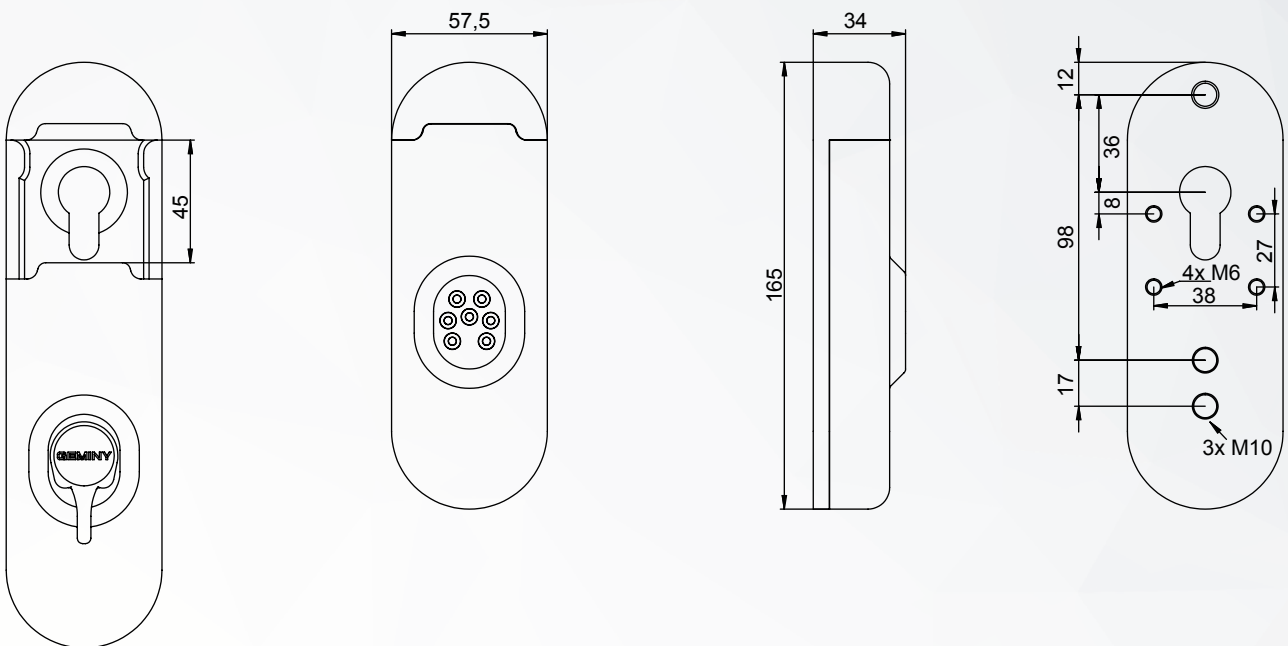


**DB7 Rosette**

Die GEMINY DB7 Rosette ist die Weiterentwicklung der bewährten DB-Rosette. Es wurden diverse Änderungen am Design vorgenommen.

**DB7 model**

The GEMINY DB7 model is the further development of the proven DB model. Various changes were made to the design.



Velourschrom	Satin Chrome
Artikel	Article
10088	

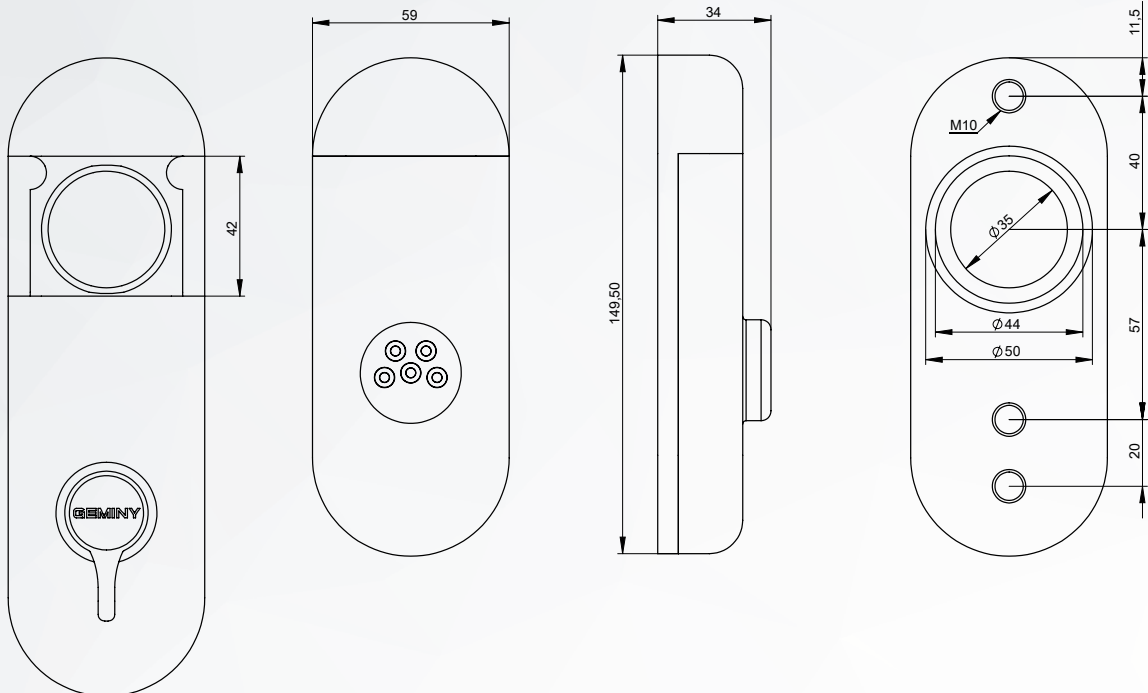


**DBK Rosette**

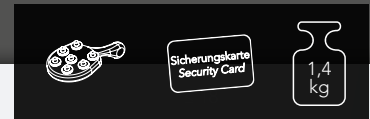
Ihr bereits vorhandenes Kastenschloss ist eine sehr gute Zusatzsicherung. Die Schwachstelle ist allerdings der außen liegenden Zylinder. Unsere GEMINY Kastenschloss-Rosette löst dieses Problem und deckt den Zylinder ab.

**DB model**

Your already existing box lock is a very good additional security. The weak point, however, is the outer cylinder. Our GEMINY box lock rosette solves this problem and covers the cylinder.



Velourschrom	Satin Chrome
Artikel	Article
10061	

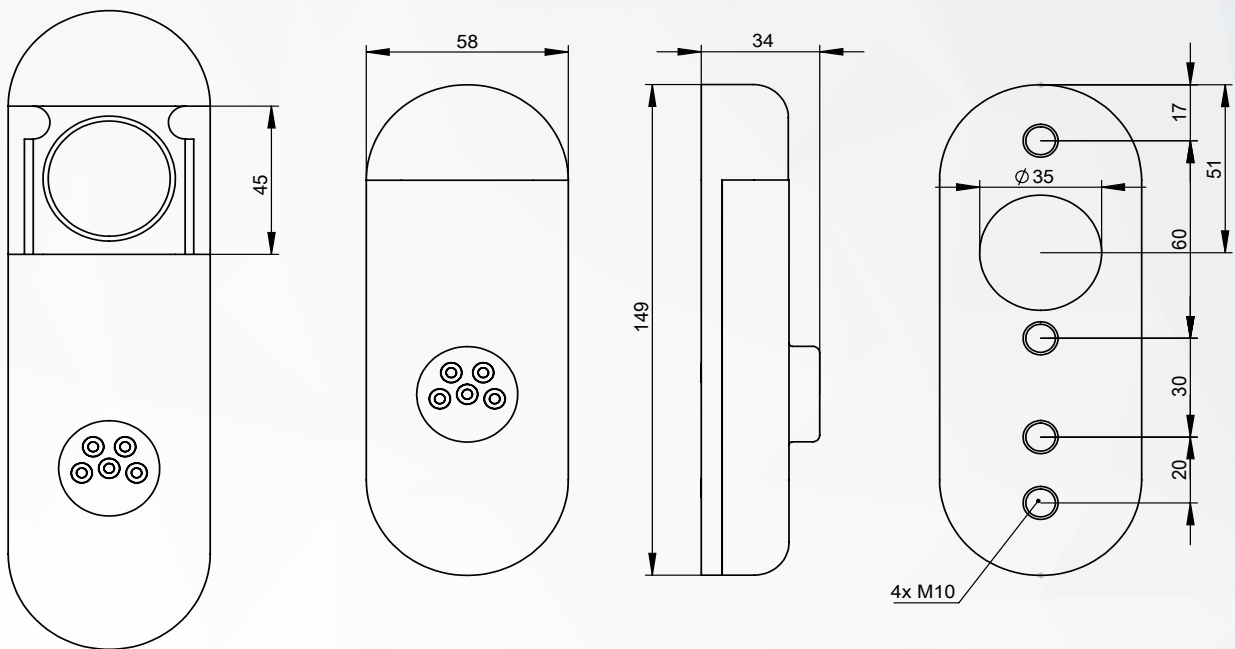


**KRAUTH Rosette**

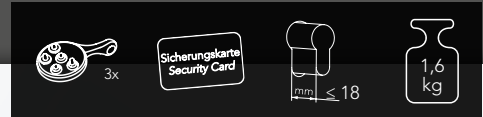
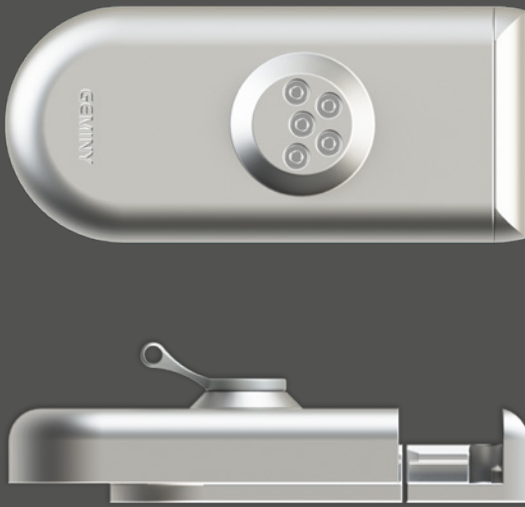
Bei der GEMINY KRAUTH Rosette handelt es sich um eine Sonderanfertigung für den Automaten von Krauth Technologys.

**KRAUTH model**

The GEMINY Krauth rosette is custom-made for the KRAUTH Technologys machine.



Velourschrom	Satin Chrome
Artikel	Article
10152	

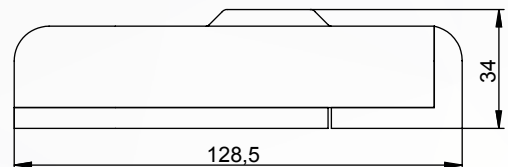
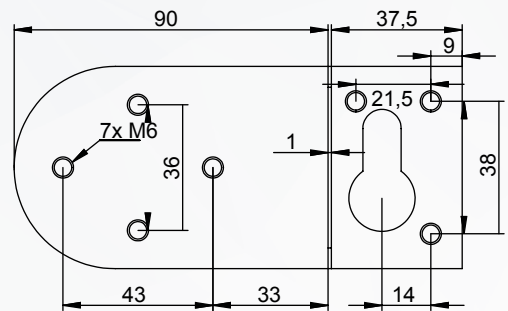
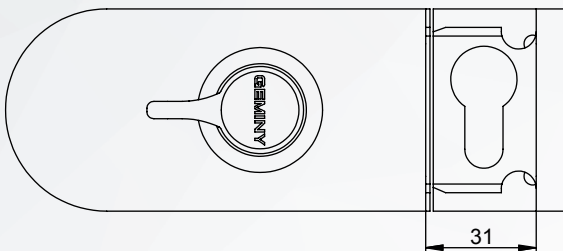
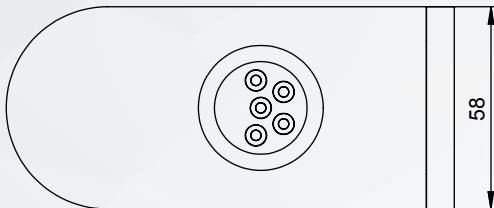


**DBESB Rosette**

Die Automaten­schutz­rosette „DBESB“ dient nicht allein als Zylinder­schutz, sondern dank des auf dem Rahmen aufzuschraubenden Anschlag­stücks ebenfalls als zusätzliche Verriegelung und Schutz gegen Aufhebeln.

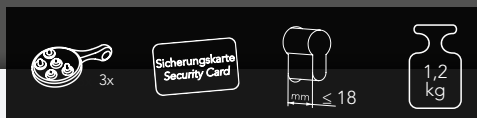
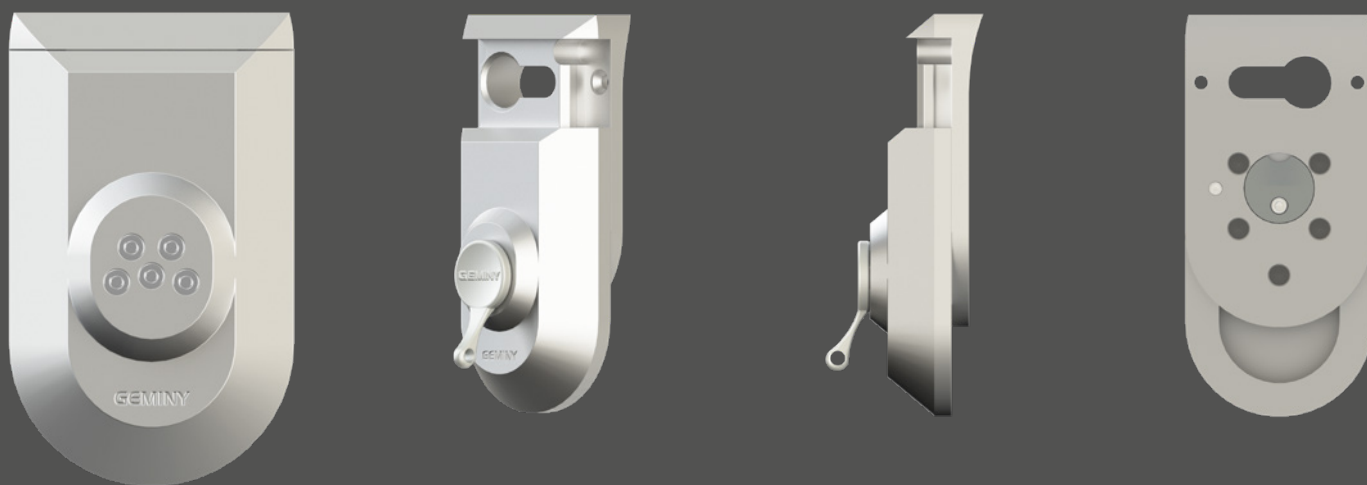
**DBESB model**

The DBESB model is not only designed to protect the cylinder on your vending machine, it also acts as an additional lock providing protection against being pried open thanks to the stop element to be screwed onto the frame.



Velourschrom	Satin Chrome
Artikel	Article
10090	



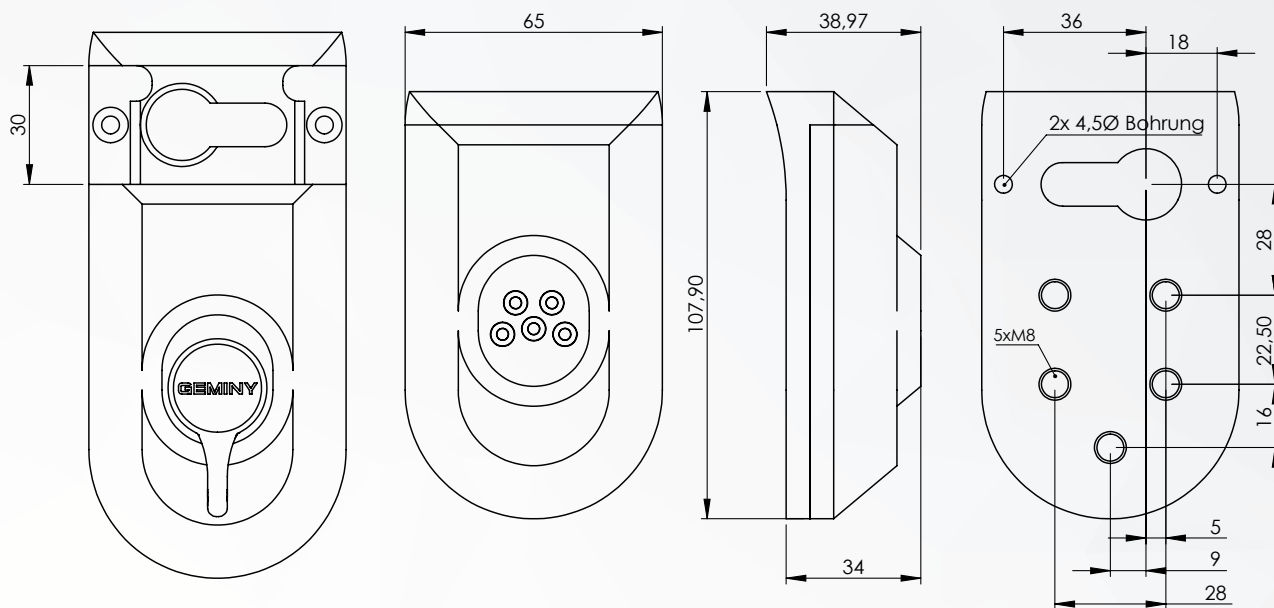


**KA40 Rosette**

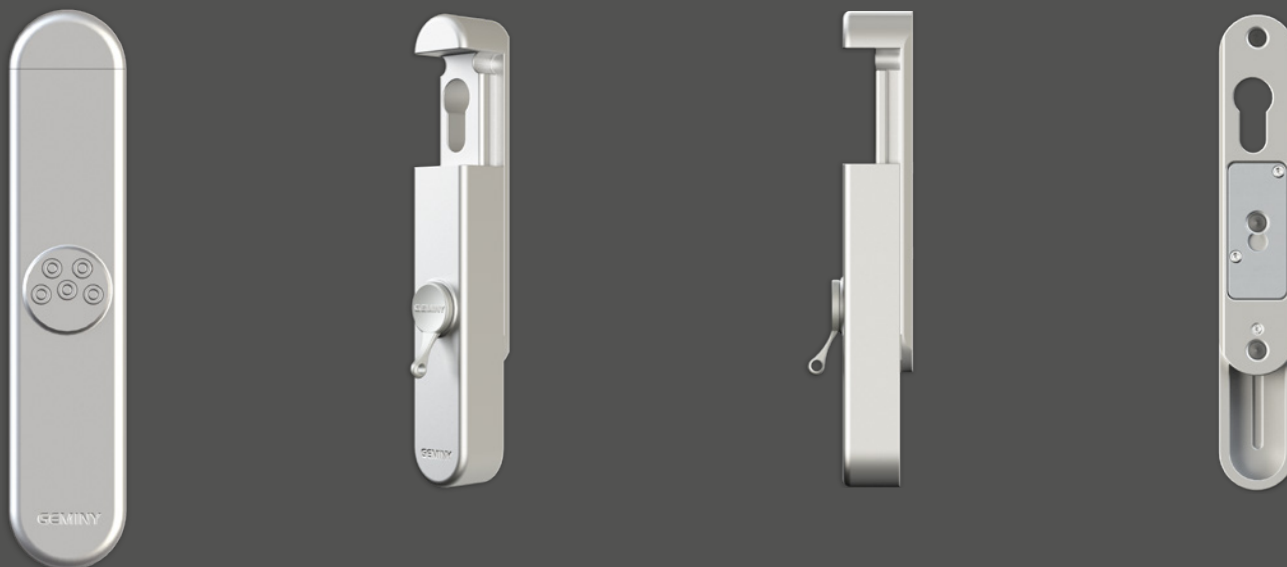
Bei der GEMINY KA40 Rosette handelt es sich um eine Sonderanfertigung für den neuen Automaten von Scheidt & Bachmann.

**KA40 model**

The GEMINY KA40 model is a special designed cover for the new machine from Scheidt & Bachmann.



Velourschrom	Satin Chrome
Artikel	Article
10723	

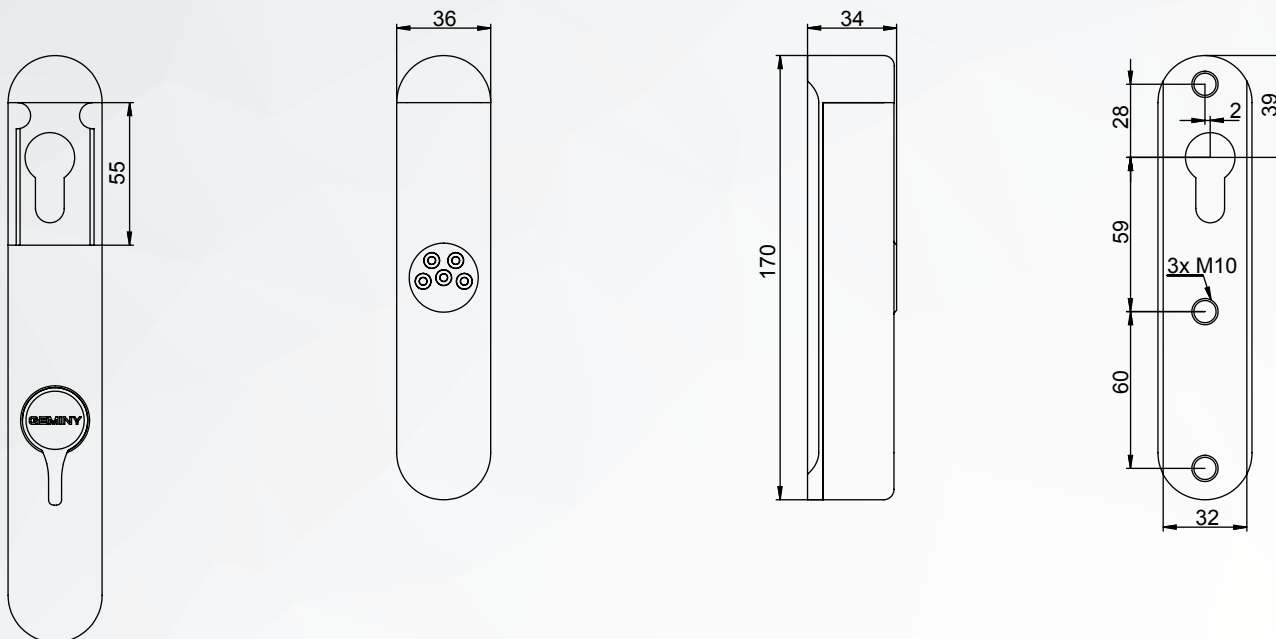


### Houston Rosette

Bei der GEMINY Houston-Rosette handelt es sich um eine Sonderanfertigung für einen Deutschen Kunden. Das Profilzylinder-Loch ist um zwei Millimeter versetzt.

### Houston model

The GEMINY Houston model is a special design where the cut out for the euro profile cylinder is offset by two millimeters.



Velourschrom Satin Chrome

Artikel Article

10091

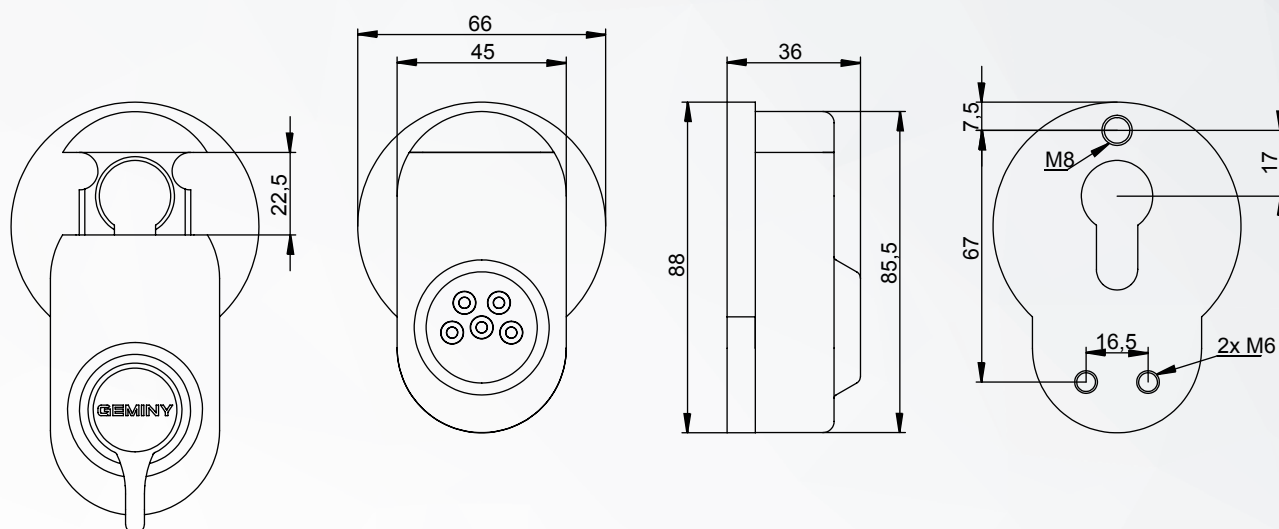


### SkiData Rosette

Bei der GEMINY SkiData Rosette handelt es sich um eine Sonderanfertigung für einen österreichischen Kunden.

### SkiData model

The GEMINY SkiData model has a special design that was developed for an Austrian customer.



Velourschrom Satin Chrome

Artikel Article

10092

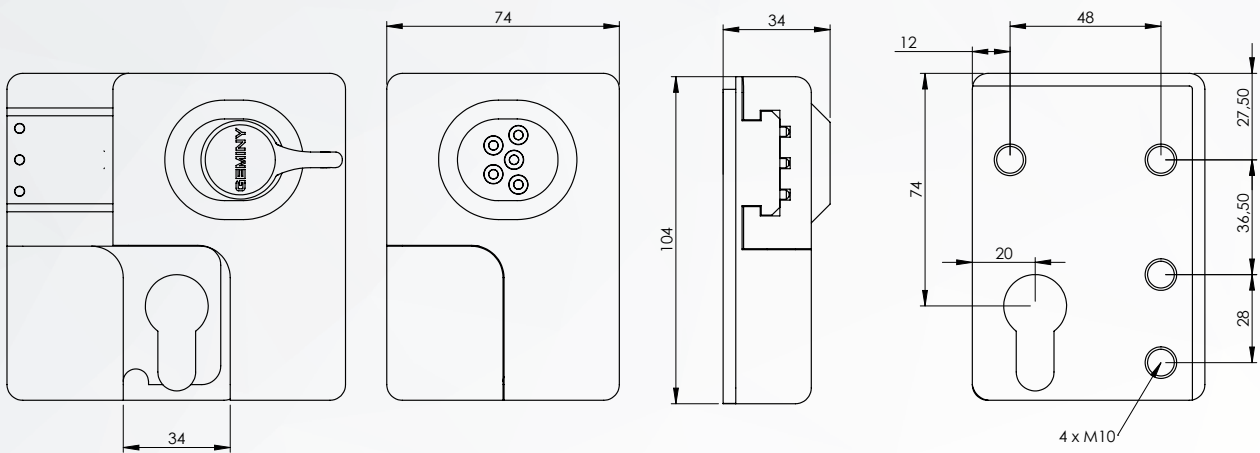


**BVG Rosette**

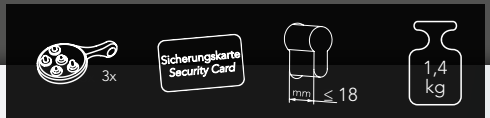
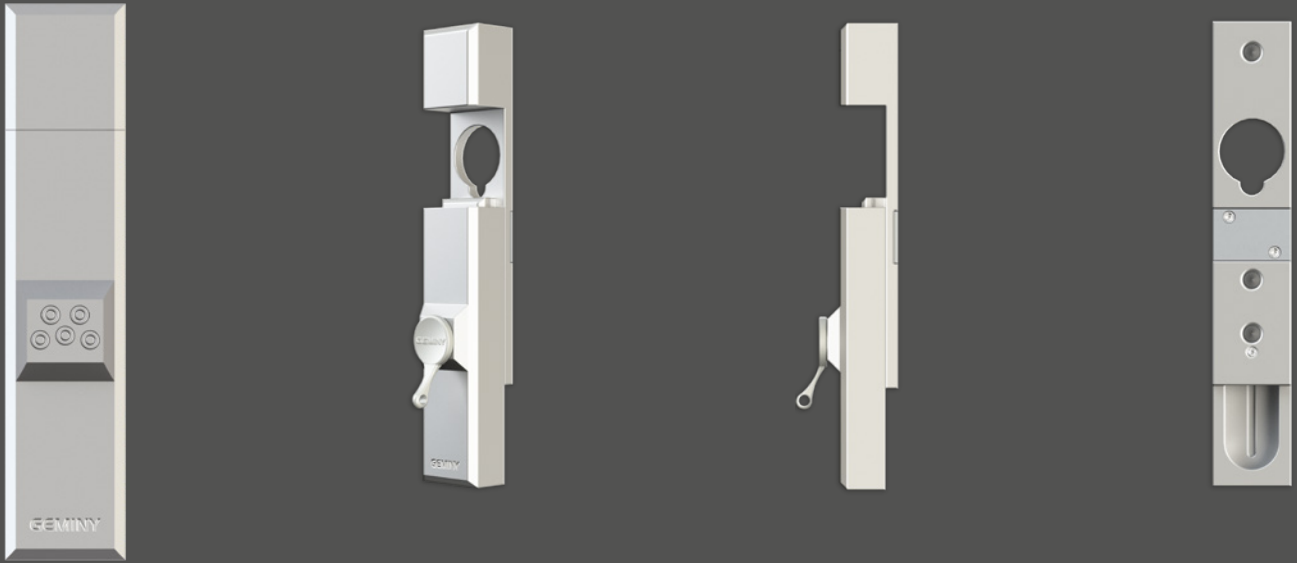
Die GEMINY BVG Rosette wurde speziell für einen deutschen Kunden angefertigt. Sie sichert Ticketautomaten im öffentlichen Nahverkehr.

**BVG model**

The GEMINY BVG rosette was specially made for a German customer. It secures ticket machines in public transport.



Velourschrom	Satin Chrome
Artikel	Article
10699	

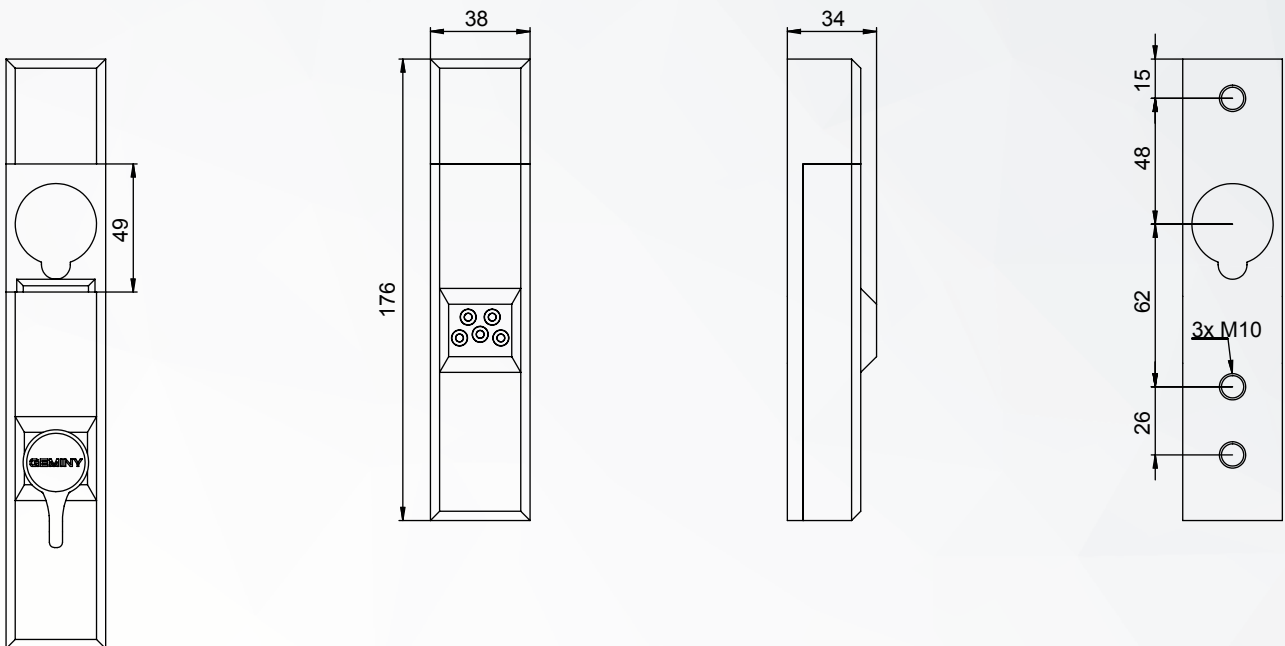


**Tabak Rosette**

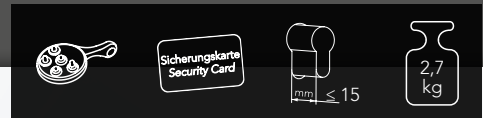
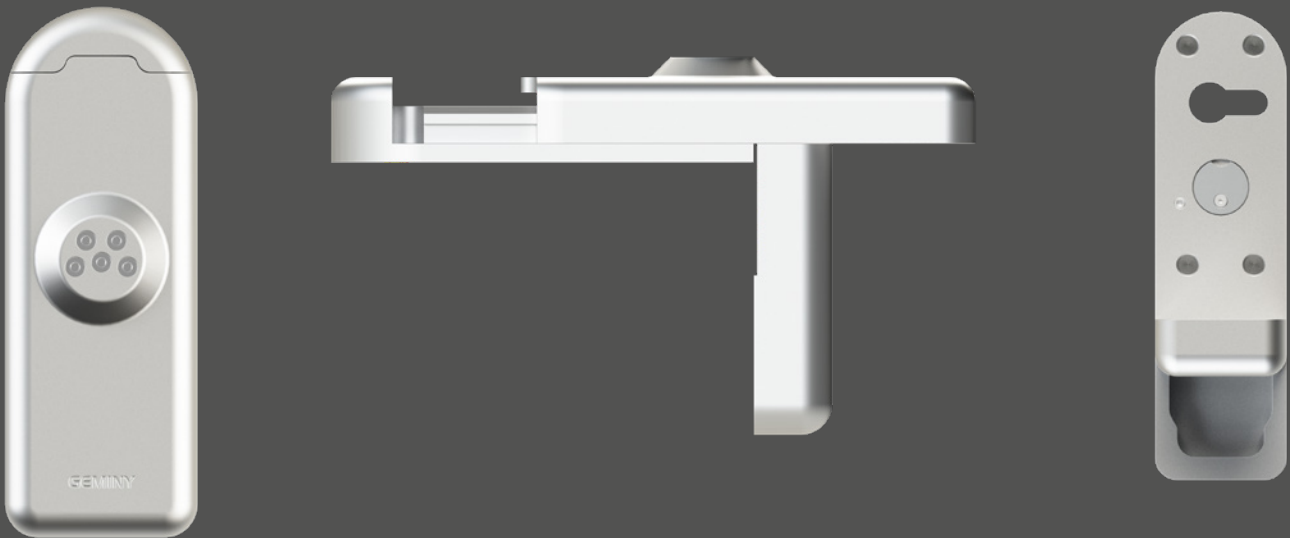
Die GEMINY Tabak Rosette wurde ursprünglich für Zigarettenautomaten entwickelt. Sie ist aber aufgrund ihrer geringen Breite und wegen des großen Zylinderloches auch universell an anderen Automaten einsetzbar.

**Tobacco model**

The GEMINY Tobacco model was developed originally for cigarette automats. However, its low width and the large cylinder hole showed that it can be used universally for ticket- and parking- or other vending machines, as well.



Velourschrom	Satin Chrome
Artikel	Article
10093	

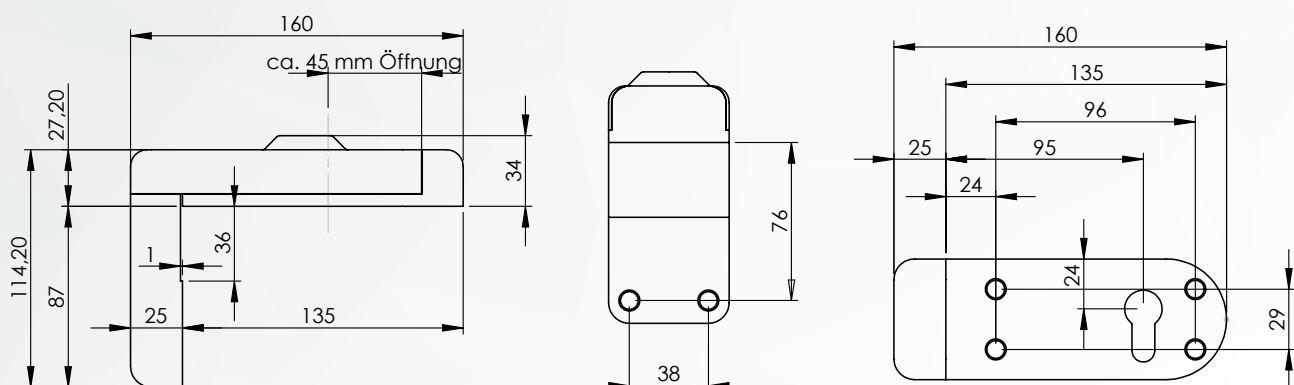


**BB Rosette**

Bei der GEMINY BB Rosette handelt es sich um eine Sonderanfertigung für den Automaten von Bebarmatic.

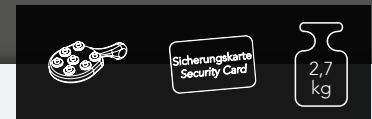
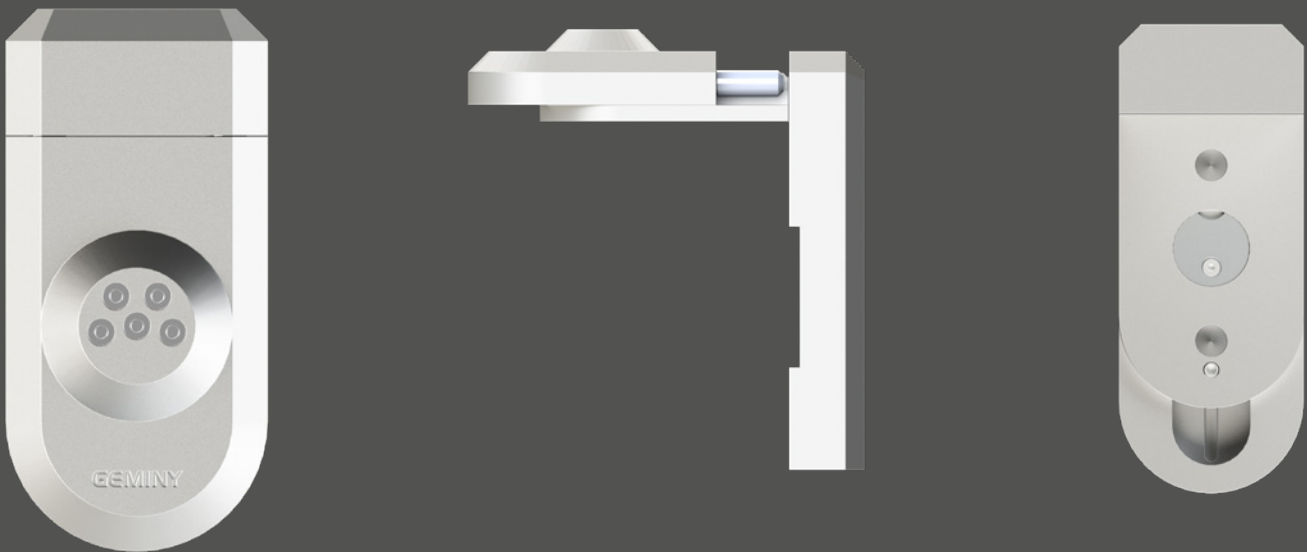
**BB model**

The GEMINY BB rosette is custom-made for the Bebarmatic machine.



Velourschrom	Satin Chrome
Artikel	Article
10645	



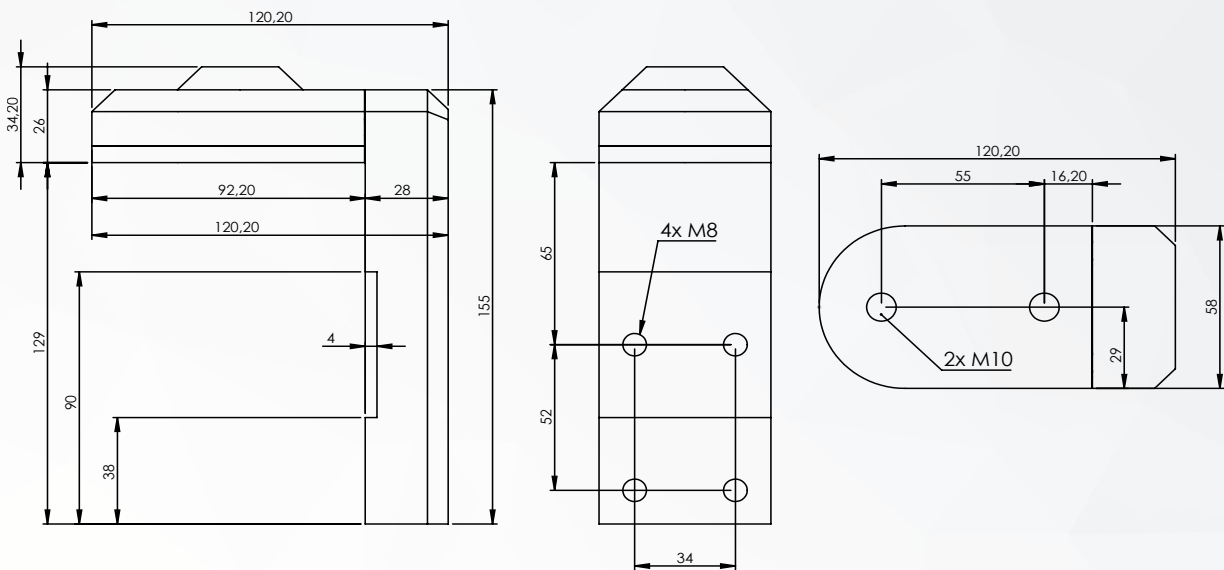


**AK Rosette**

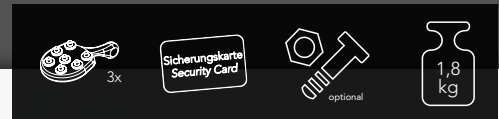
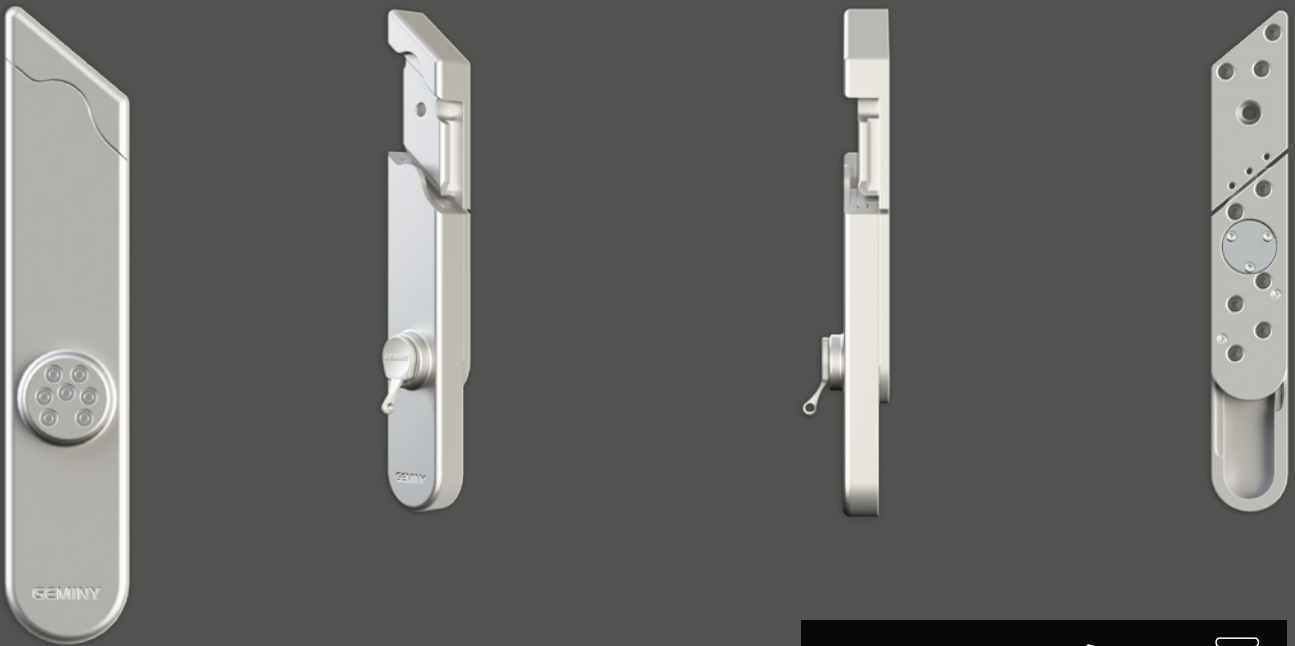
Bei der GEMINY AK Rosette handelt es sich um eine Sonderanfertigung für den mobilen Automaten von Krauth Technologies.

**AK model**

The GEMINY AK rosette is a custom-made product for the mobile machine of Krauth Technologies.



Velourschrom	Satin Chrome
Artikel	Article
10723	

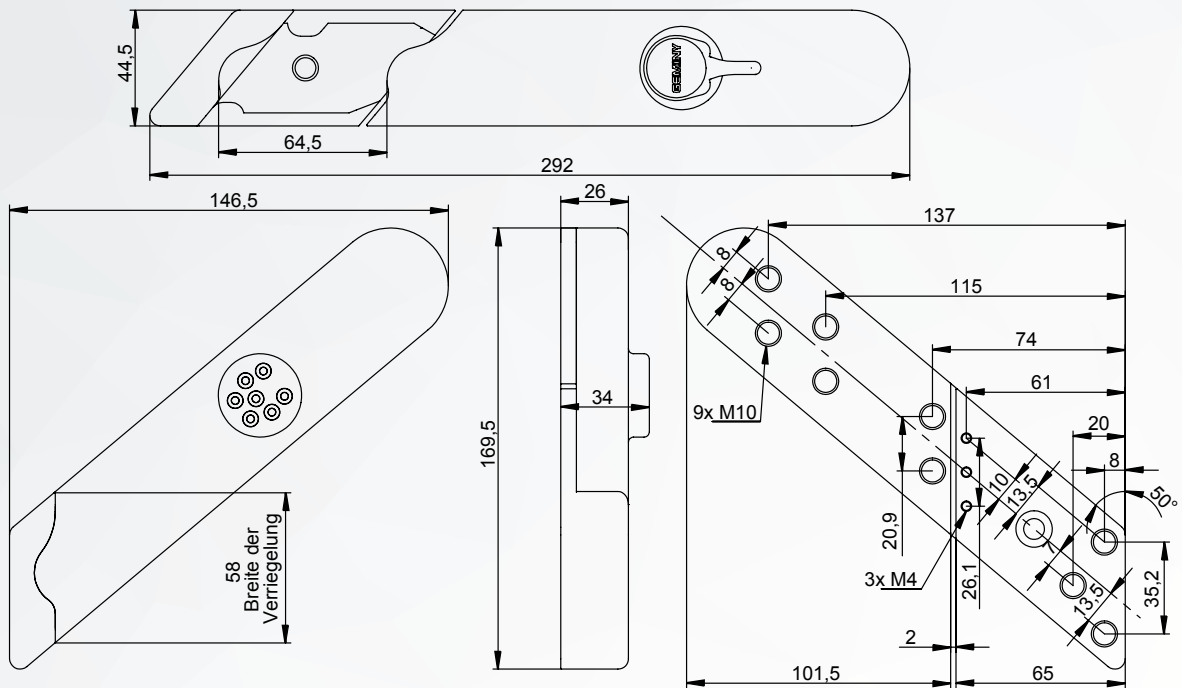


**CashCenter Rosette**

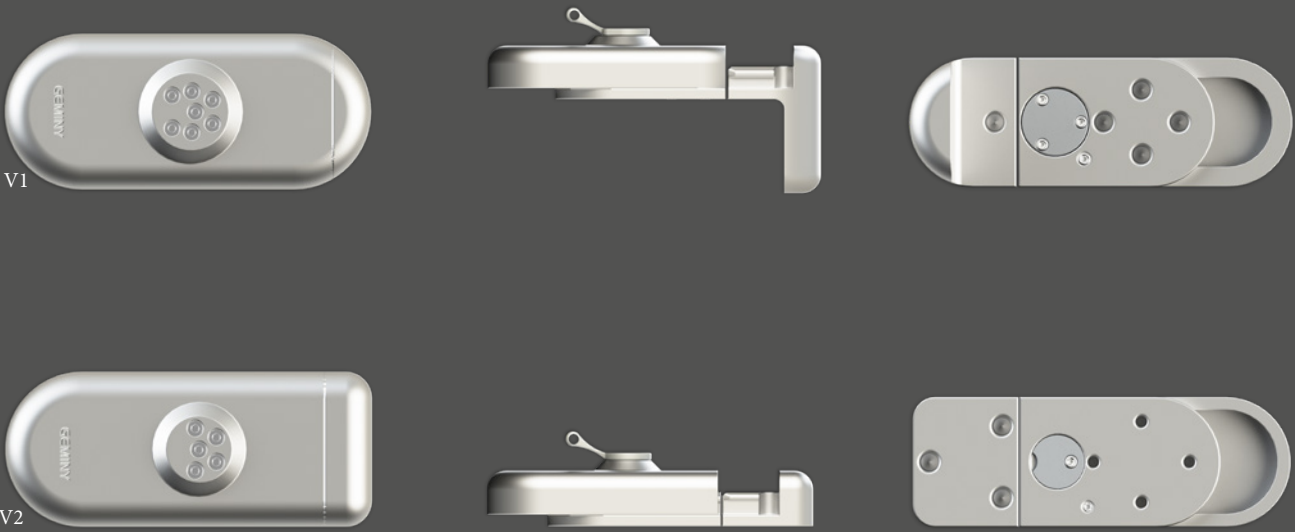
Dieses Produkt wurden speziell für Geldwechselautomaten, wie man sie zum Beispiel in Spielhallen findet, entwickelt.

**CashCenter model**

This product is specially designed for money-changing machines, as found for example in gambling houses.



Velourschrom	Satin Chrome
Artikel	Article
10479	

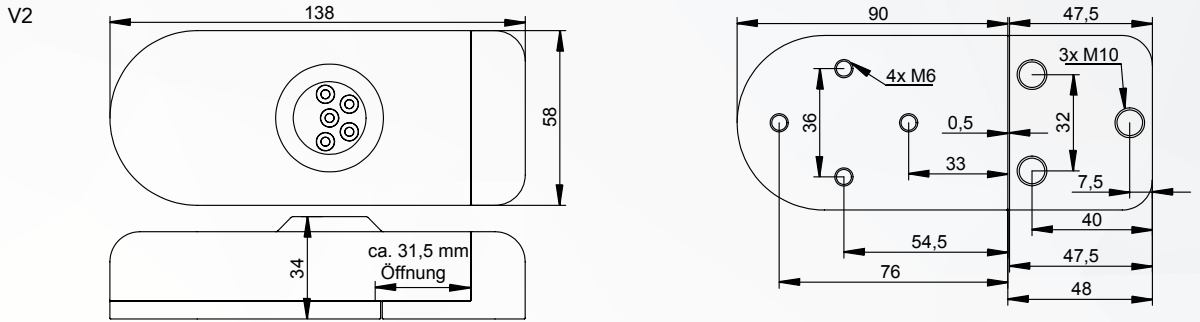
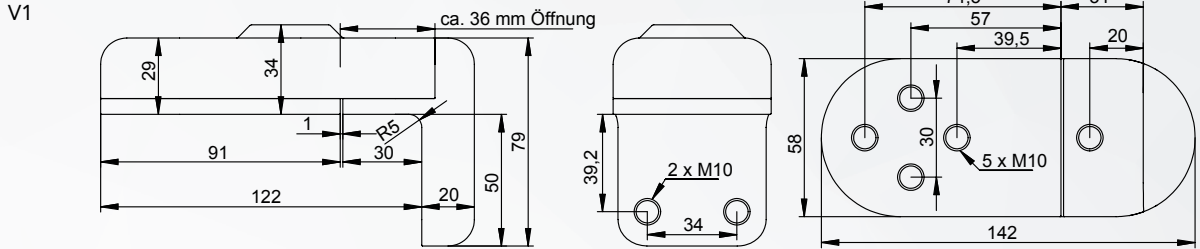


**MaxiCashCenter Rosette V1 & V2**

Diese Produkte wurden speziell für Geldwechselautomaten, wie man sie zum Beispiel in Spielhallen findet, entwickelt.

**MaxiCashCenter model V1 & V2**

These products are specially designed for money-changing machines, as found for example in gambling houses.



Velourschrom	Satin Chrome
V1	V2
10480	10481

# SCHLÜSSELTRESOR

## Kompakt und elegant

Der Schlüsseltresor wird direkt vor Ort montiert und bietet Platz für jede Art von Zylinderschlüssel. Der Tresor wird vom gehärteten Stahlgehäuse mit einem Maximum an Einbruchssicherheit geschützt. Unauffällig und gleichzeitig ansprechend.

## Hoher Nutzen, geringe Kosten

Der Schlüsseltresor ist ein leicht verwendbares Produkt mit geringen Montage- und Wartungskosten. Schnell und einfach einzuführen für erkennbare Ersparnis nach kurzer Zeit.

## Sicher und einfach

Ihr Schlüssel wird von der patentierten GEMINY Verschluss Technik geschützt. Dadurch haben Sie maximalen Schutz gegen Manipulation und Vandalismus. Bei Schlüsselverlust kann der Schlüsseltresor einfach umcodiert werden.

## Anbringen ohne anpassen

Der Schlüsseltresor ist einfach in wenigen Minuten an der Wand zu montieren. Falls er nicht mehr benötigt wird, kann er abmontiert und an einem anderen Einsatzort weiterverwendet werden.





## GEMINY Schlüsseltresor

Der GEMINY Schlüsseltresor dient als Schlüsseldepot und verfügt in diesem Bereich über besondere Alleinstellungsmerkmale. Besonders herauszustellen ist die einfache Montage. Der Schlüsseltresor muss nicht kompliziert in die Wand eingemauert werden, sondern kann einfach mit den mitgelieferten Hochleistungsdübeln befestigt werden. Der Schlüsseltresor schützt die deponierten Schlüssel durch die patentierte GEMINY Dop-

pelstifttechnik und ist mit dem passenden GEMINY Schlüssel einfach zu öffnen. Durch Aufdrücken kann der Schieber ganz einfach heruntergeschoben werden, und der Zylinderschlüssel liegt zur Entnahme bereit. Zum verschließen wird der Schieber einfach wieder hochgeschoben.



## Anwendungs-Szenario I

### Ambulante Pflege

Die Verwaltung von Wohnungsschlüsseln bei ambulanten Pflegediensten kostet viel Geld und bietet nicht immer eine sichere Handhabung. Oft geht wichtige Zeit verloren, die in die Betreuung der Klienten investiert werden kann. Pflegedienste können ebenso wie deren Kunden von einer verbesserten Schlüsselverwaltung profitieren. Der GEMINY Schlüsseltresor bietet optimale Sicherheit, erhöhtes Serviceniveau und eine Vereinfachung von Arbeitsabläufen. Nicht zuletzt spart er Kosten.



## Anwendungs-Szenario II

### Sonstige Objekte

Oft benötigt Personal in Objekten oder an Baustellen eine Vielzahl von Schlüsseln für die unterschiedlichsten Räume und Geräte. Schnell kann der Überblick verloren gehen - eine immense Anzahl von Mehrschlüsseln ist notwendig. Eine Lösung stellt die konsequente Anbringung von Schlüsseltresoren an allen notwendigen Räumen und Geräten dar. Der Anwender benötigt so nur einen Schlüssel und kann auf alle deponierten Schlüssel zugreifen. Schlüsselverluste werden direkt erkannt.



## Das GEMINY Umcodiersystem

Für den Fall, dass ein Schlüssel zum Schlüsseltresor abhanden kommt, ist vorgesorgt. Mit dem Tresor werden neben den Erstschlüsseln weitere Schlüssel versiegelt mitgeliefert. Das bedeutet in der Praxis: Geht der erste in Verwendung befindliche Schlüssel

verloren, so kann der Schlüsseltresor mit einem Folgeschlüssel geöffnet werden.

Danach sind die vorherigen Schlüssel funktionslos geworden. Nach dem gleichen Prinzip funktionieren auch die übrigen mitgelieferten Schlüssel.

Bei Verlust hebt der Einsatz eines weiteren Schlüssels die Funktionalität der früher verwendeten auf.

Der Schlüsseltresor ist insgesamt vier Mal umcodierbar.

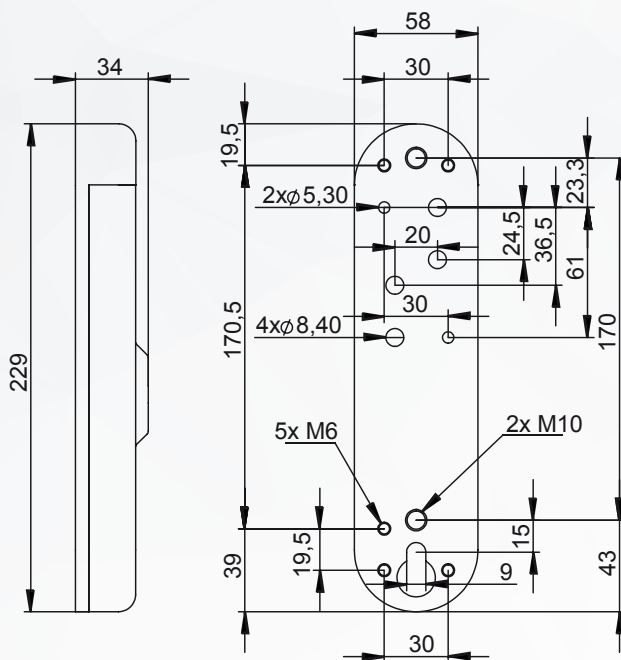


### Schlüsseltresor

Der mechanische Schlüsseltresor schützt die innen liegenden Schlüssel durch die patentierte GEMINY Doppelstifttechnik und ist mit dem passend codierten Schlüssel sehr einfach zu öffnen. Nach dem Öffnen kann der deponierte Schlüssel komfortabel entnommen werden. Zum Verschließen wird der Schieber einfach wieder hochgeschoben.

### Key safe

The mechanical key safe protects the internally keys by the patented GEMINY double pin technique, which easily can be opened by the correct coded GEMINY key. After opening the key safe the internally protected keys can be removed comfortably. To close you only have to slide up the key safe shield.

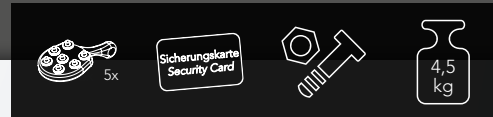
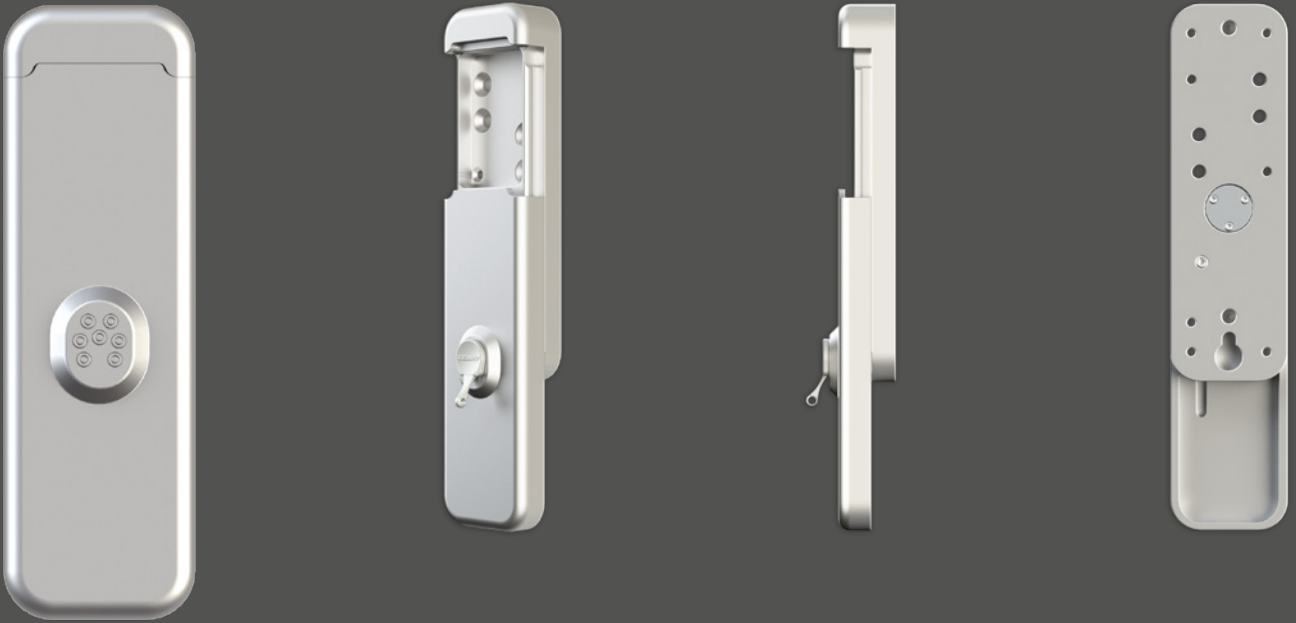


### Lieferumfang

- Schlüsselhalter (nur beim Schlüsseltresor)
- Hochleistungsdübel
- Sicherungskarte
- drei A-Schlüssel
- ein B-Schlüssel
- ein C-Schlüssel
- D- & E-Schlüssel mit- oder nachbestellbar

Bezeichnung	Gewicht	Schlüsselfach (mm)			Farbe	Artikel
		H	B	T		
GEMINY Schlüsseltresor	2,4 kg	81	39	13	Velourschrom	10096



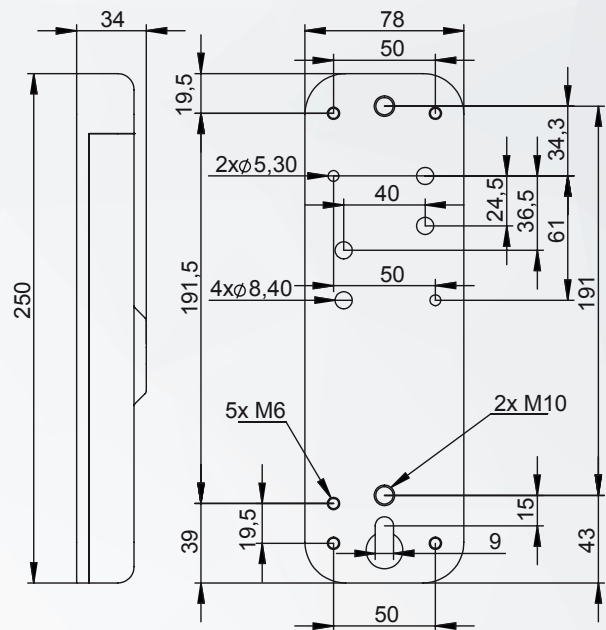


Kartentresor

Aufgrund der hohen Nachfrage haben wir uns entschlossen, unseren Kunden neben dem Schlüsseltresor ebenfalls einen Kartentresor anzubieten. Er ist mit denselben Funktionen, die auch der Schlüsseltresor bietet ausgestattet. Der Kartentresor ist in drei Versionen verfügbar, die sich durch die Größe der Schlüsseltasche unterscheiden. Bei der XXL-Version sind ebenfalls Tresorschlüssel deponierbar.

Card safe

Because of the high demanded key safe we also decided to offer a card safe. It has the same functions like the key safe. The card safe is available in three versions, which differ in the sizes of the card slot. The XXL version offers additional space for a safe key.



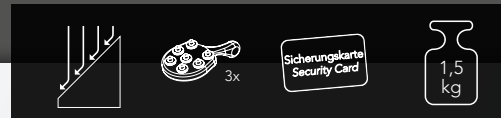
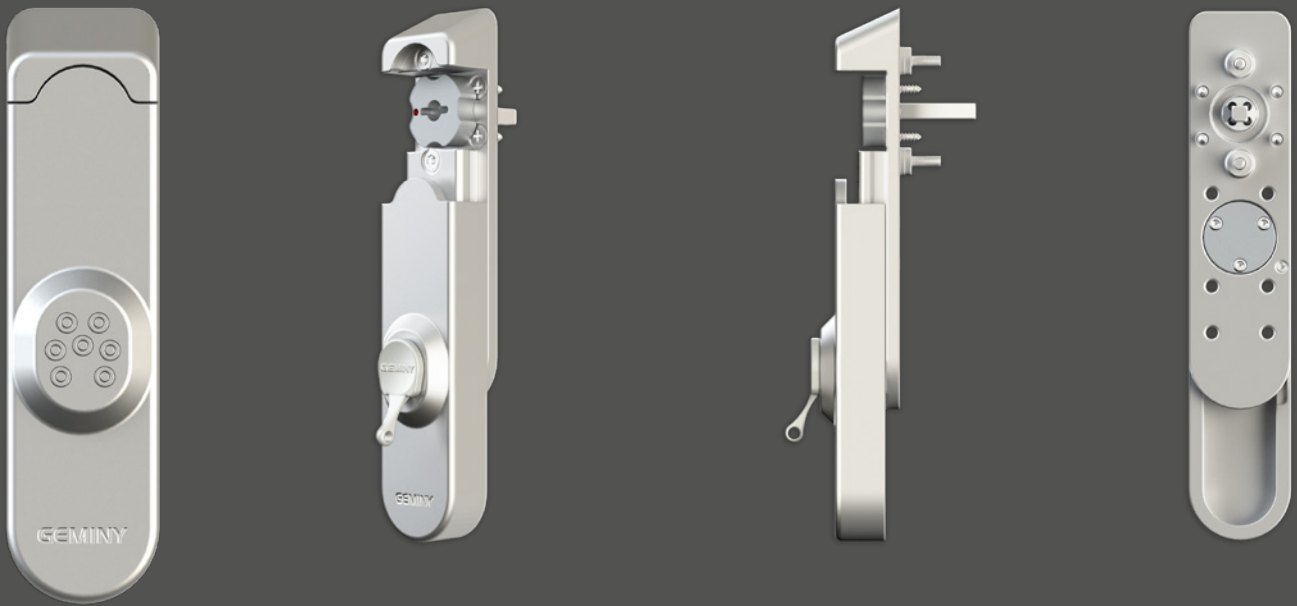
Lieferumfang

- Hochleistungsdübel
- Sicherungskarte
- drei A-Schlüssel
- ein B-Schlüssel
- ein C-Schlüssel
- D- & E-Schlüssel mit- oder nachbestellbar

Bezeichnung	Gewicht	Schlüsselfach (mm)			Farbe	Artikel
		H	B	T		
GEMINY Kartentresor	3,7 kg	91	59	13	Velourschrom	10097
GEMINY Kartentresor XL	4,7 kg	91	59	23	Velourschrom	10098

FENSTERSICHERHEIT



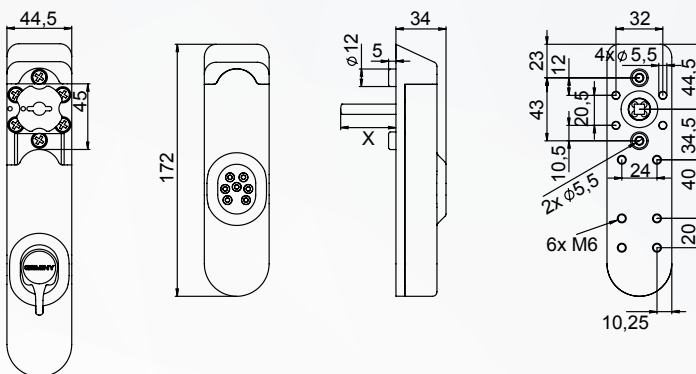


Fenstersicherung

Die Sicherung verdeckt den Vierkant, verfügt über abfallende Flächen und ist mit einer Vierkantsperre ausrüstbar. Es kann einfach festgelegt werden, ob und von wem Fenster geöffnet werden dürfen. Sie kann entweichen und Suizid verhindern.

Window lock

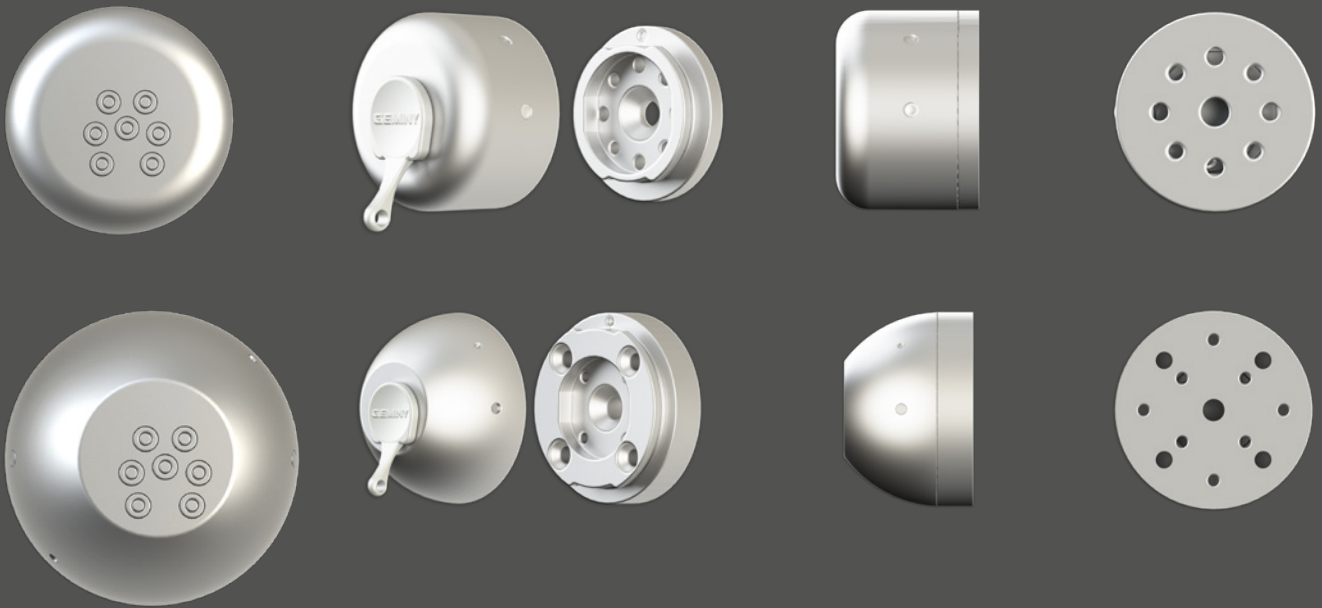
The protector covers the square of the window, features anti-ligature surfaces and can be equipped with a square lock. That makes it easy to determine if a window can be opened or by whom. Break out and suicide can be easily prevented.




 Zertifiziert durch das  
 Prüfzentrum für Bauelemente  
 Certified by the Study site  
 for building components

**Ausbruchhemmung & Suizidprävention**  
*Break-Out Resistance & Anti Ligature*

Velourschrom	Satin Chrome	
Bezeichnung	Description	Artikel Article
GEMINY Fenstersicherung mit Vierkantsperre	GEMINY Window security device with square lock	10125
GEMINY Bedienschlüssel für Vierkantsperre	GEMINY Operating key for square lock	10266
GEMINY Fenstersicherung ohne Vierkantsperre	GEMINY Window security device without square lock	10112
GEMINY Vierkantschlüssel für Fenstersicherung, 95 mm	GEMINY Square key for window security device, 95 mm	10127
GEMINY Vierkantsperre – Nachrüstsatz	GEMINY Square lock – retrofit kit	10126

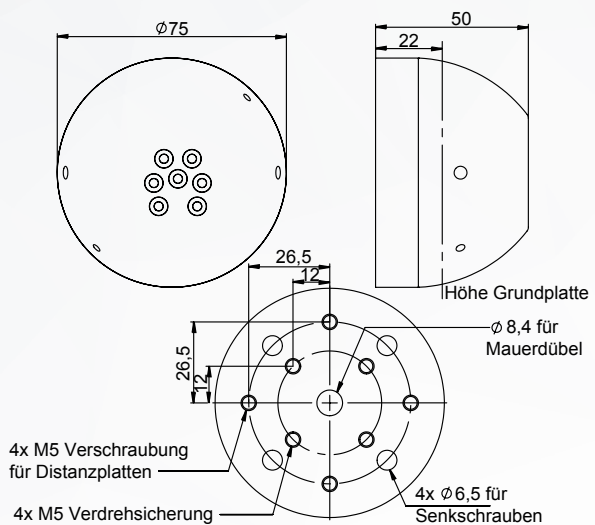
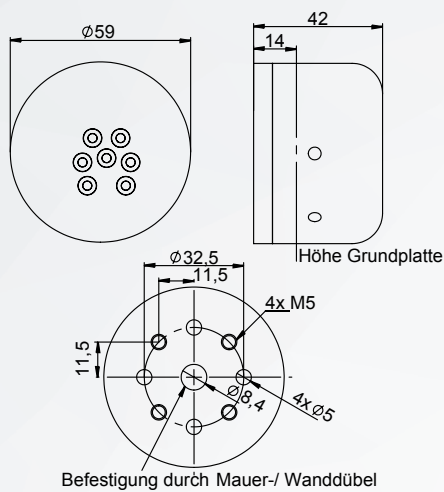


Fensterstopper

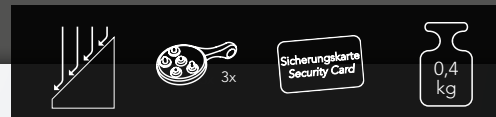
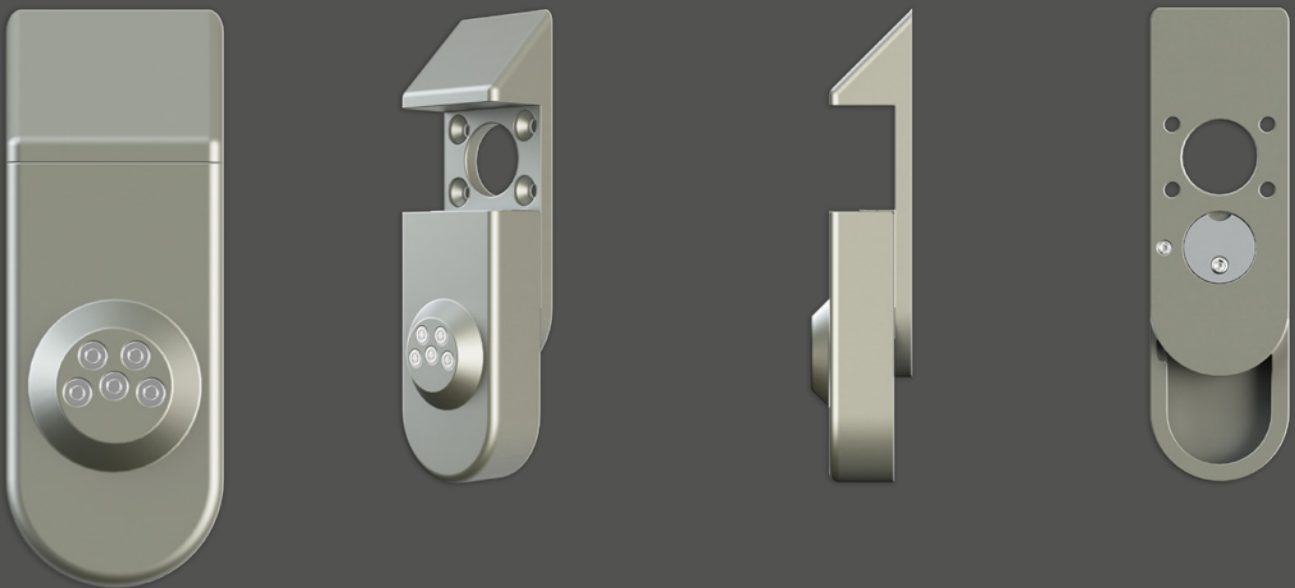
Wenn Gefahr besteht, dass gekippte Fenster aus der Verankerung gerissen werden, dann sollte sichergestellt werden, dass die Öffnung begrenzt ist und nicht ausgehebelt werden kann. Der Fensterstopper wurde speziell dafür entwickelt. Zur Reinigung und Wartung ist er mit dem richtigen Schlüssel schnell zu entfernen. In sekundenschnelle lässt sich das Fenster also wieder voll öffnen.

Window stopper

The Window Stopper has been developed to prevent the opening of the window in environments where security is paramount. It is designed to ensure that the opening distance is restricted and can not be pried open. For cleaning and maintenance purposes: With the correct key the Window Stopper can easily be removed in seconds to enable the window to be fully opened.



Velourschrom Satin Chrome		
Ausführung Design	Fensterstopper Window stopper	Distanzplatte +10mm Distance plate
59 mm	10370	10371
75 mm	10307	10308

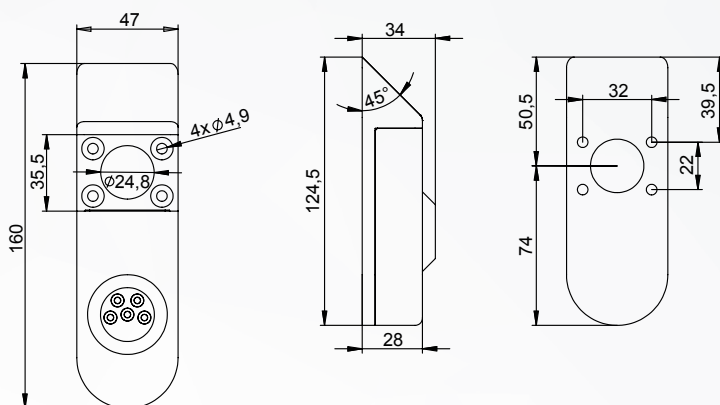


### Spionsicherung

In Krankenhäusern, Altenheimen oder forensischen Psychiatrien befinden sich in den Zimmertüren oft Türspione, die dem Personal Einblick in die Räume gewähren. Jedoch können auch Dritte in die Räume blicken. Die Sicherung stellt sicher, dass nur befugte Personen visuellen Zugang zu den Zimmern erhalten. Ein codierter Schlüssel öffnet die Abdeckung und gibt den Spion frei.

### Door viewer lock

In hospitals, residential care homes or mental health units, rooms often have door viewers to allow staff to observe the resident. It is a privacy problem that the ability for unauthorised people, to look into these rooms, is not restricted. The product ensures that only authorised people can look into the rooms. A coded key opens the cover allowing access to the door viewer.



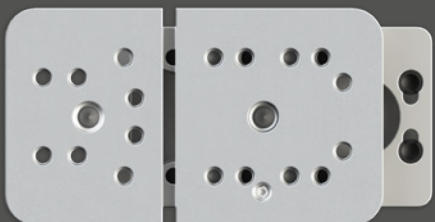
Zertifiziert durch Wiltshire Ballistik Service, England  
 Certified by Wiltshire Ballistic Services, England

**Durchschusshemmend FB1 - FB5 \***  
**Bullet Resistant FB1 - FB5 \***

\* Kombiniert mit unseren Türspionen 10427, 10428 & 10429  
 Combined with our door viewers 10427, 10428 & 10429

Velourschrom	Satin Chrome	
Bezeichnung	Description	Artikel Article
GEMINY Spionsicherung, Aluminium eloxiert	GEMINY Door viewer lock, aluminium anodized	10400
Türspion, 200° Blickwinkel, Glanzchrom	Door viewer, 200° viewing angle, Polished chrome	10428





## GEMINY Transportersicherung

Die GEMINY Transportersicherung wurde speziell zur Nachrüstung von Fahrzeugen entwickelt. Der massive Schlosskörper, die durchdachte Verschraubung und die bewährte GEMINY Verschlusstechnik versprechen ein Höchstmaß an Sicherheit.

## GEMINY Transportersicherung: Zubehör

Unterplatten: Zur Ausrichtung einer flachen Montage-Ebene.  
 Plomben: Sichern alle Montageschrauben gegen Entfernen.  
 Schrauben: Behandelt mit Speziallack, der Losrütteln verhindert.  
 Einnietmuttern: Massive Befestigung direkt in die Karosserie.

## GEMINY Van Lock

The GEMINY Van Lock has been specially developed for retrofitting on vehicles. The solid lock body, the well thought out method of mounting and proven GEMINY locking technology. All promise the highest level of security.

## GEMINY Van Lock: Accessories

Mounting plates: Needed to obtain a flat mounting surface.  
 Seals: Prevent the mounting screws from being removed.  
 Screws: With special treatment against working loose.  
 Rivetting nuts: Solid mounting directly into the bodywork.







SCHLÜSSEL



 DESIGNED  
DEVELOPED &  
MADE IN GERMANY

## GEMINY Pfannenschlüssel

Der praktische Pfannenschlüssel ist unser Standardschlüssel für alle GEMINY Sicherheitsprodukte. Pro Produkt liegen drei Schlüssel bei. Je

nach benötigter Variante können sie in fünf- oder siebenstiftiger Ausführung bestellt werden.



## GEMINY Kombischlüssel

Für höheren Komfort haben Sie zusätzlich die Möglichkeit, sich von uns einen Kombischlüssel anfertigen zu lassen. Dieser vereint GEMINY- und Zylinderschlüssel und bietet optimalen Schließkomfort. Die Anfertigung des Kombischlüssels setzt voraus,

dass Sie uns die entsprechende Anzahl von Zylinderschlüsseln bereitstellen. Diese werden dann von uns zu einem GEMINY Kombischlüssel umfunktioniert. Der Kombischlüssel ist auch separat ohne eingepassten Zylinderschlüssel bestellbar.



Bezeichnung	Bestellart	Artikel
GEMINY Pfannenschlüssel 5-stiftig	Mehrschlüssel	10100
GEMINY Pfannenschlüssel 5-stiftig	Nachschlüssel	10101
GEMINY Pfannenschlüssel 7-stiftig	Mehrschlüssel	10102
GEMINY Pfannenschlüssel 7-stiftig	Nachschlüssel	10103
GEMINY Kombischlüssel	Mehrschlüssel	10104
GEMINY Kombischlüssel	Nachschlüssel	10105
GEMINY Kombischlüssel mit eingepasstem Zylinderschlüssel	Mehrschlüssel	10106
GEMINY Kombischlüssel mit eingepasstem Zylinderschlüssel	Nachschlüssel	10107



### 100% Made in Germany

94 Prozent der von der Beratungsgesellschaft Ernst & Young weltweit befragten Manager verbinden „Made in Germany“ mit hoher Qualität und zuverlässigen Produkten. Da trifft es sich gut, dass wir alle GEMINY Produkte in Deutschland produzieren.

Bezeichnung	Artikel
GEMINY Ersatz für verlorene Sicherungskarte	10131
GEMINY Schließung ändern inklusive drei Pfannenschlüssel	10132
GEMINY Zylinderschlüssel in Kombischlüssel einpassen	10133
GEMINY Wartung und Reinigung	10134
GEMINY Aufpreis für Zwangsschließung	10135





## Zubehör

Wir verstehen uns nicht nur als erfahrener Lieferant von hochwertiger Sicherheitstechnik, sondern auch als kompetenter und serviceorientierter Dienstleister.

Das bedeutet: Wir möchten Ihnen „alles aus einer Hand“ anbieten. Dazu gehört für uns auch das notwendige Zubehör wie Gewindebuchsen, Senkschrauben, Wechselstifte oder

Reduzierhülsen - die passgenau auf GEMINY Sicherheitsprodukte abgestimmt sind. Hervorzuheben ist hier unser GEMINY CAREPEN.



## Senkschrauben M6

Bezeichnung	Artikel	
	Velourschrom	Edelstahl
Senkschraube M6 x 40 mm	10154	10246
Senkschraube M6 x 45 mm	10157	10247
Senkschraube M6 x 50 mm	10160	10248
Senkschraube M6 x 55 mm	10163	10249
Senkschraube M6 x 60 mm	10166	10250
Senkschraube M6 x 65 mm	10169	10251
Senkschraube M6 x 70 mm	10172	10252
Senkschraube M6 x 80 mm	10175	10253
Senkschraube M6 x 90 mm	10178	10254
Senkschraube M6 x 100 mm	10181	10255

## Senkschrauben M8

Bezeichnung	Artikel	
	Velourschrom	Edelstahl
Senkschraube M8 x 40 mm	10184	10256
Senkschraube M8 x 45 mm	10187	10257
Senkschraube M8 x 50 mm	10190	10258
Senkschraube M8 x 55 mm	10193	10259
Senkschraube M8 x 60 mm	10196	10260
Senkschraube M8 x 65 mm	10199	10261
Senkschraube M8 x 70 mm	10202	10262
Senkschraube M8 x 80 mm	10205	10263
Senkschraube M8 x 90 mm	10208	10264
Senkschraube M8 x 100 mm	10211	10265



## Wechselstifte

Bezeichnung	Länge Vierkant	Länge Gesamt	Artikel
Wechselstift 8 mm	70 mm	90 mm	10214
Wechselstift 8 mm	80 mm	100 mm	10215
Wechselstift 8 mm	100 mm	120 mm	10217
Wechselstift 8 mm	120 mm	140 mm	10219
Wechselstift 9 mm	70 mm	95 mm	10631
Wechselstift 9 mm	85 mm	105 mm	10632
Wechselstift 9 mm	95 mm	115 mm	10633

## Reduzierhülsen für Wechselstifte

Bezeichnung	Zielmaß	Artikel
Reduzierhülse 8 mm	8,5 mm	10223
Reduzierhülse 8 mm	9,0 mm	10224
Reduzierhülse 8 mm	10,0 mm	10225

## Sonstiges Befestigungsmaterial

Bezeichnung	Farbe	Artikel
Drückerlager	Weiß	10226
Unterlegscheibe für Wechselstift	Stahl, verzinkt	10227
Blechschraube 4,2 x 16 mm	Edelstahl	10228
Senkscheibe für Senkschraube M8	Aluminium	10229
Doppelsenkscheibe für 2x Senkschraube M8	Velourschrom	10230
Doppelsenkscheibe für 2x Senkschraube M8	Glanzchrom	10231
Doppelsenkscheibe für 2x Senkschraube M8	Saharagold	10232

## GEMINY Pflegespray

Bezeichnung	Inhalt	Artikel
GEMINY CAREPEN Pflegestift	12 ml	10701
GEMINY Pflegespray auf Teflonbasis in Druckzerstäuberflasche	25 ml	10630
GEMINY Pflegespray auf Teflonbasis in Druckzerstäuberflasche	50 ml	10233

## Referenzen

Der Schutz und die Sicherheit von GEMINY hat inzwischen zahlreiche Mittelständler und Großkonzerne im In- und Ausland überzeugt. Wir sind stolz darauf, einige von Europas größten Unternehmen im Schienenverkehr - wie zum Beispiel Deutsche Bahn,

Schweizerische Bundesbahn, Britische Bahn - zu unseren Kunden zählen zu dürfen.

Sie vertrauen, mit dem Einsatz von GEMINY-Sicherheitstechnik, auf den stahlharten Rund-um-die-Uhr-Schutz ihrer Fahrkarten- und anderer Auto-

maten. Auszugsweise stellen wir Ihnen hier einige unserer Referenzkunden vor.

Selbstverständlich handelt es sich dabei um eine nicht-abschließende Aufzählung.



Deutsche Bahn  
Verkehr, Transport und Logistik



Siemens  
Industrie, Energie, Medizin



Thales  
Raumfahrt, Verteidigung, Sicherheit, Transport



A **xerox** Company  
ACS  
Automaten, Kommunikation, Logistik



Q-Park  
Parkraumbewirtschaftung



Land Rheinland-Pfalz  
Ministerium für Arbeit und Soziales



Gauselmann (Merkur Spielothek)  
Automatenhersteller, Betreiber



Asklepios Kliniken  
Klinikbetreiber, Medizin



B und B Parkhaus  
Parkraumbewirtschaftung



Scheidt & Bachmann  
Fahr- und Parkgeldmanagement, Tankautomaten





APCOA Autoparking  
Parkraumbewirtschaftung



Österreichische Bahn  
Verkehr, Transport und Logistik



Kaba  
Sicherheitsindustrie



EVVA Sicherheitstechnologie  
Sicherheitsindustrie



Niederländische Bahn  
Verkehr, Transport und Logistik



The Convenience Company

Lekkerland  
Großhandelsunternehmen



SBB CFF FFS

Schweizer Bahn  
Verkehr, Transport und Logistik



Aug. Winkhaus  
Sicherheitsindustrie



Österreichische Telekom  
Telekommunikation



Britische Bahn  
Verkehr, Transport und Logistik

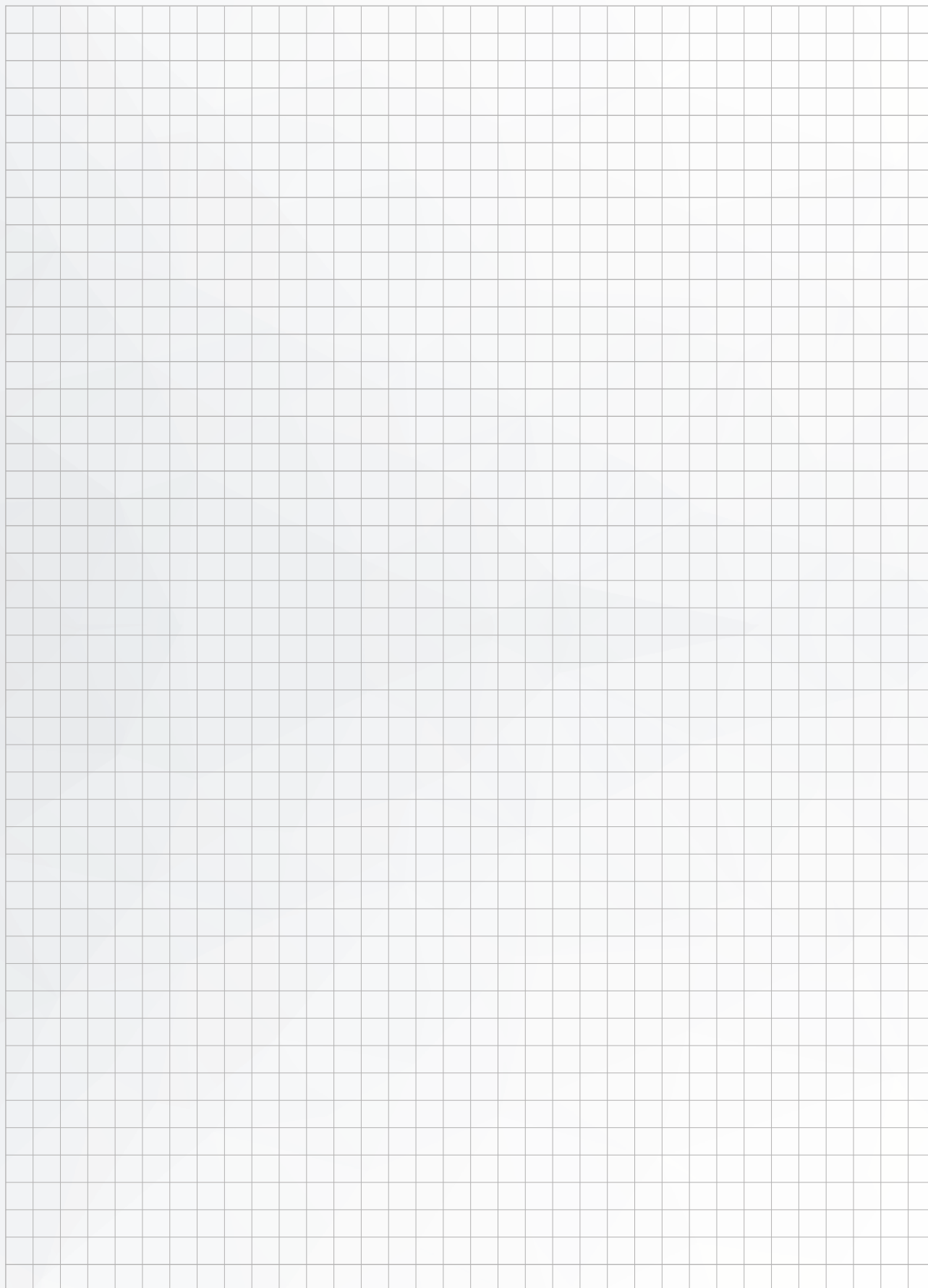


pba  
Sicherheitsindustrie



Israelische Streitkräfte  
Militär





<b>Besteller</b> Firma & Anschrift, Stempel oder Kundennummer	Lieferdatum
	Ansprechpartner
	Kommission
	Schließnummer

Fax an: +49 6233 889 514-70		Maße in Millimeter		Schließung bitte ankreuzen		Schlüssel Anzahl und Typ		
Anzahl	Artikelnummer	Entfernung nur bei Beschlägen	Türstärke	Gleichschließend	Verschiedenschließend	Pfannenschlüssel	Kombischlüssel	Kombischlüssel mit eingepasstem Zylinderschlüssel

Bemerkungen

Datum, Ort	Unterschrift
------------	--------------

# PRODUKTKATALOG 2019 / 2020

PRODUCT CATALOG 2019 / 2020



[www.GEMINY.eu](http://www.GEMINY.eu)



[youtube.com/drumm-sicherheit](https://www.youtube.com/drumm-sicherheit)



[facebook.com/DrummGmbH](https://www.facebook.com/DrummGmbH)



[instagram.com/geminy\\_official](https://www.instagram.com/geminy_official)

Innovativ. Mechanisch. Sicher.

---

Drumm GmbH Sicherheitstechnik • Kalmitstrasse 27-29 • 67227 Frankenthal (Pfalz) • Deutschland

☎ +49 6233 • 889 514 - 0 📠 +49 6233 • 889 514 - 70 ✉ info@drumm-sicherheit.de