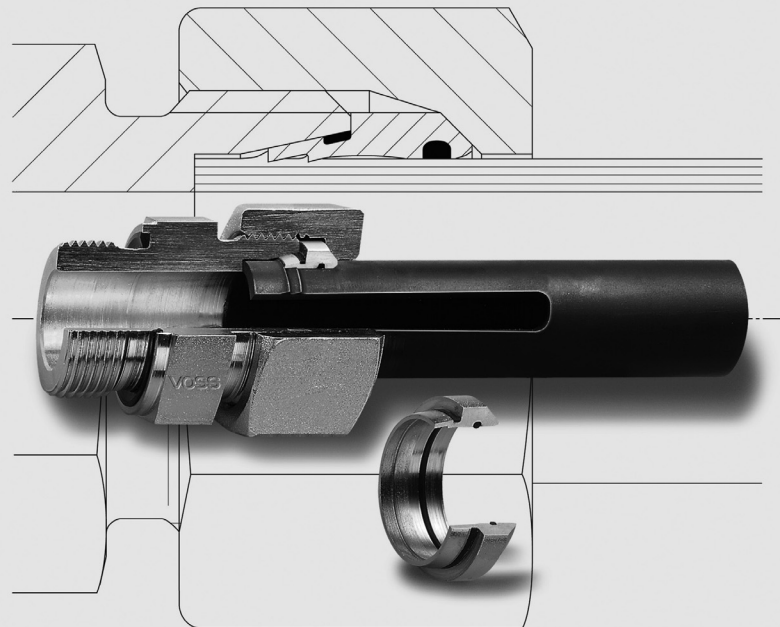
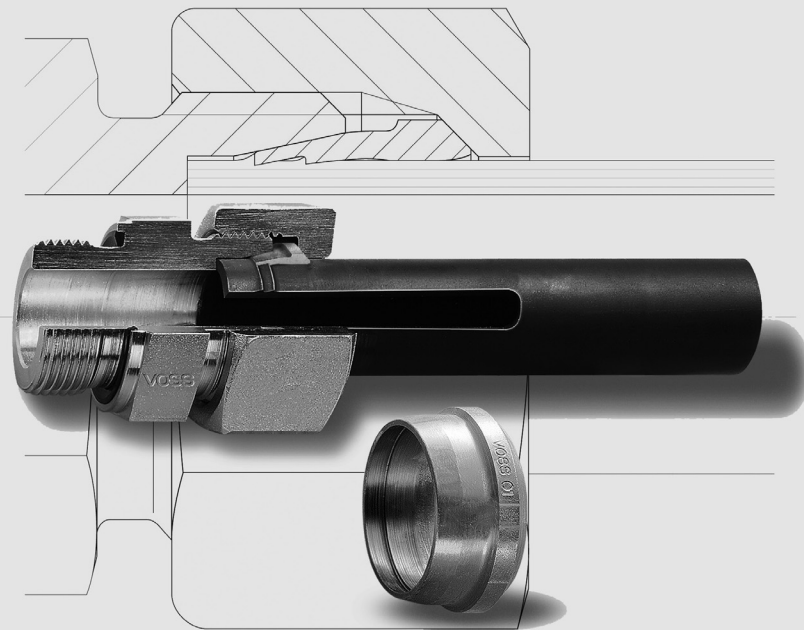


Schneidringverschraubungen

Cutting Ring Couplings

- 2S, Stahl
- ES-4, Stahl

- 2S, steel
- ES-4, steel



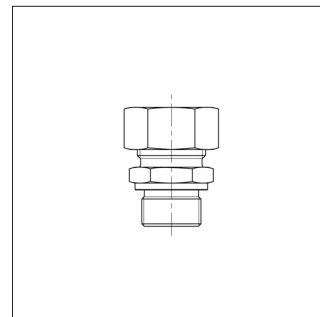
Erfahrung plus Ideen
Experience plus ideas

Gerade Einschraub- verschraubungen

Straight male stud couplings

Einschraubgewinde:
Metrisches Feingewinde,
kegelig

Thread:
metric fine thread,
tapered



Typ Type	2S (MG 1) Bestell-Nr. Order No.	** (MG 1) Bestell-Nr. Order No.
LL 4 - M 8 x 1 keg	0101002000*	0701002000*
LL 6 - M 8 x 1 keg	0101112000	0701112000
LL 6 - M 10 x 1 keg	0101102000	0701102000
LL 8 - M 10 x 1 keg	0101152000	0701152000
L 6 - M 10 x 1 keg	0102002007	0702002000
L 8 - M 12 x 1,5 keg	0102052007	0702052000
L 10 - M 14 x 1,5 keg	0102102007	0702102000
L 12 - M 16 x 1,5 keg	0102152007	0702152000
L 15 - M 18 x 1,5 keg	0102202007	0702202000
L 18 - M 22 x 1,5 keg	0102252007	0702252000
S 6 - M 12 x 1,5 keg	0102502007	0702502000
S 8 - M 14 x 1,5 keg	0102552007	0702552000
S 10 - M 16 x 1,5 keg	0102602007	0702602000
S 12 - M 18 x 1,5 keg	0102652007	0702652000
S 14 - M 20 x 1,5 keg	0102702007	0702702000
S 16 - M 22 x 1,5 keg	0102752007	0702752000

* Beispiel Bez. Vergl.:
GE04LLMA3C
GE04LLMA3CX

** rohreseitig ohne Überwurfmutter
und Schneidring

* Sample product code:
GE04LLMA3C
GE04LLMA3CX

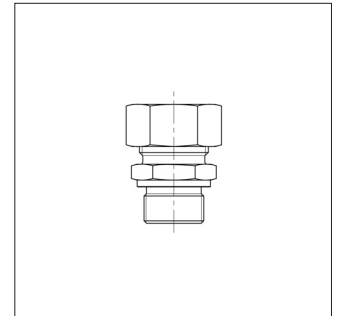
** without union nut and cutting
ring at tube end

Gerade Einschraub- verschraubungen

Einschraubgewinde:
Whitworth-Rohrgewinde,
kegelig

Straight male stud couplings

Thread:
Whitworth pipe thread,
tapered



Typ Type	2S (MG 1) Bestell-Nr. Order No.	** (MG 1) Bestell-Nr. Order No.
LL 4 - R 1/8	0103002000*	0703002000*
LL 5 - R 1/8	0103052000	0703052000
LL 6 - R 1/8	0103102000	0703102000
LL 8 - R 1/8	0103152000	0703152000
LL 8 - R 1/4	0103172000	0703172000
L 6 - R 1/8	0104002007	0704002000
L 6 - R 1/4	0104022007	0704022000
L 8 - R 1/8	0104062007	0704062000
L 8 - R 1/4	0104052007	0704052000
L 8 - R 3/8	0104072007	0704072000
L 10 - R 1/4	0104102007	0704102000
L 10 - R 3/8	0104122007	0704122000
L 12 - R 1/4	0104162007	0704162000
L 12 - R 3/8	0104152007	0704152000
L 12 - R 1/2	0104172007	0704172000
L 15 - R 3/8	0104212007	0704212000
L 15 - R 1/2	0104202007	0704202000
L 18 - R 1/2	0104252007	0704252000
L 22 - R 3/4	0104302007	0704302000
L 28 - R 1	0104352007	0704352000
S 6 - R 1/4	0104502007	0704502000
S 8 - R 1/4	0104552007	0704552000
S 10 - R 3/8	0104602007	0704602000
S 12 - R 3/8	0104652007	0704652000
S 14 - R 1/2	0104702007	0704702000
S 16 - R 1/2	0104752007	0704752000
S 20 - R 3/4	0104802007	0704802000

* Beispiel Bez. Vergl.:
GE04LLRA3C
GE04LLRA3CX

** rohrrseitig ohne Überwurfmutter
und Schneidring

* Sample product code:
GE04LLRA3C
GE04LLRA3CX

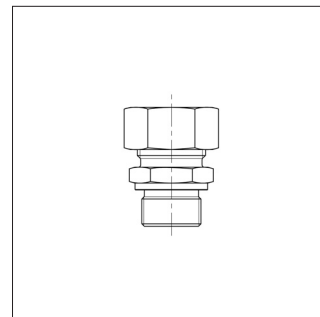
** without union nut and cutting
ring at tube end

Gerade
Einschraub-
verschraubungen

Straight male
stud couplings

Einschraubgewinde:
NPT (ANSI/ASME B 1
- 20.01.1983)

Thread:
NPT (ANSI/ASME B 1
- 20.01.1983)



Typ Type	2S (MG 1) Bestell-Nr. Order No.	** (MG 1) Bestell-Nr. Order No.
LL 4 - 1 / 8 NPT	0105002000*	0705002000*
LL 6 - 1 / 8 NPT	0105102000	0705102000
LL 8 - 1 / 8 NPT	0105152000	0705152000
L 6 - 1 / 8 NPT	0106002007	0706002000
L 6 - 1 / 4 NPT	0106022007	0706022000
L 8 - 1 / 8 NPT	0106062007	0706062000
L 8 - 1 / 4 NPT	0106052007	0706052000
L 8 - 3 / 8 NPT	0106072007	0706072000
L 10 - 1 / 8 NPT	0106112007	0706112000
L 10 - 1 / 4 NPT	0106102007	0706102000
L 10 - 3 / 8 NPT	0106122007	0706122000
L 12 - 1 / 4 NPT	0106162007	0706162000
L 12 - 3 / 8 NPT	0106152007	0706152000
L 12 - 1 / 2 NPT	0106172007	0706172000
L 15 - 3 / 8 NPT	0106212007	0706212000
L 15 - 1 / 2 NPT	0106202007	0706202000
L 18 - 1 / 2 NPT	0106252007	0706252000
L 22 - 3 / 4 NPT	0106302007	0706302000
L 28 - 1 NPT	0106352007	0706352000
L 35 - 1 1 / 4 NPT	0106402007	0706402000
L 42 - 1 1 / 2 NPT	0106452007	0706452000
S 6 - 1 / 4 NPT	0106502007	0706502000
S 8 - 1 / 4 NPT	0106552007	0706552000
S 10 - 1 / 4 NPT	0106612007	0706612000
S 10 - 3 / 8 NPT	0106602007	0706602000
S 12 - 1 / 4 NPT	0106662007	0706662000
S 12 - 3 / 8 NPT	0106652007	0706652000
S 12 - 1 / 2 NPT	0106672007	0706672000
S 14 - 3 / 8 NPT	0106712007	0706712000
S 14 - 1 / 2 NPT	0106702007	0706702000
S 16 - 3 / 8 NPT	0106762007	0706762000
S 16 - 1 / 2 NPT	0106752007	0706752000
S 16 - 3 / 4 NPT	0106772007	0706772000
S 20 - 3 / 4 NPT	0106802007	0706802000
S 25 - 3 / 4 NPT	0106862007	0706862000
S 25 - 1 NPT	0106852007	0706852000
S 30 - 1 1 / 4 NPT	0106902007	0706902000
S 38 - 1 1 / 2 NPT	0106952007	0706952000

* Beispiel Bez. Vergl.:
GE04LL1/8NPTA3C
GE04LL1/8NPTA3CX

** rohseitig ohne Überwurfmutter
und Schneidring

* Sample product code:
GE04LL1/8NPTA3C
GE04LL1/8NPTA3CX

** without union nut and cutting
ring at tube end

Gerade Einschraub- verschraubungen

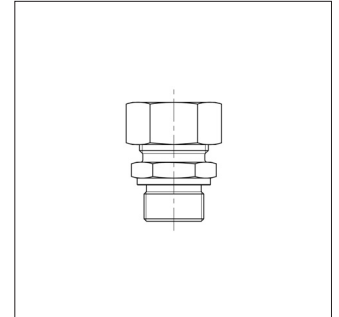
Einschraubgewinde:
Metrisches Feingewinde,
zylindrisch

Abdichtung durch
Dichtkante

Straight male stud couplings

Thread:
metric fine thread,
straight

Sealed with seal edge



Typ Type	2S (MG 1) Bestell-Nr. Order No.	** (MG 1) Bestell-Nr. Order No.
L 6 - M 8 x 1	0109012007*	0709012000*
L 6 - M 10 x 1	0109002007	0709002000
L 6 - M 12 x 1,5	0109022007	0709022000
L 8 - M 10 x 1	0109062007	0709062000
L 8 - M 12 x 1,5	0109052007	0709052000
L 8 - M 12 x 1,5	1109212007	1709212000
L 8 - M 14 x 1,5	0109072007	0709072000
L 8 - M 16 x 1,5	0109082007	0709082000
L 10 - M 10 x 1	0109142007	0709142000
L 10 - M 12 x 1,5	0109112007	0709112000
L 10 - M 14 x 1,5	0109102007	0709102000
L 10 - M 16 x 1,5	0109122007	0709122000
L 10 - M 18 x 1,5	0109132007	0709132000
L 10 - M 22 x 1,5	1109142007	1709142000
L 12 - M 14 x 1,5	0109162007	0709162000
L 12 - M 16 x 1,5	0109152007	0709152000
L 12 - M 18 x 1,5	0109172007	0709172000
L 12 - M 22 x 1,5	0109182007	0709182000
L 15 - M 16 x 1,5	0109212007	0709212000
L 15 - M 18 x 1,5	0109202007	0709202000
L 15 - M 22 x 1,5	0109222007	0709222000
L 18 - M 18 x 1,5	0109262007	0709262000
L 18 - M 22 x 1,5	0109252007	0709252000
L 18 - M 26 x 1,5	0109272007	0709272000
L 22 - M 22 x 1,5	0109312007	0709312000
L 22 - M 26 x 1,5	0109302007	0709302000
L 28 - M 33 x 2	0109352007	0709352000
L 35 - M 42 x 2	0109402007	0709402000
L 42 - M 48 x 2	0109452007	0709452000
S 6 - M 12 x 1,5	0109502007	0709502000
S 8 - M 14 x 1,5	0109552007	0709552000
S 10 - M 16 x 1,5	0109602007	0709602000
S 12 - M 18 x 1,5	0109652007	0709652000
S 12 - M 22 x 1,5	0109682007	0709682000
S 14 - M 20 x 1,5	0109702007	0709702000
S 16 - M 18 x 1,5	0109792007	0709792000
S 16 - M 22 x 1,5	0109752007	0709752000
S 20 - M 27 x 2	0109802007	0709802000
S 25 - M 33 x 2	0109852007	0709852000
S 30 - M 42 x 2	0109902007	0709902000
S 38 - M 48 x 2	0109952007	0709952000

* Beispiel Bez. Vergl.:
GE06LM8x1A3C
GE06LM8x1A3CX

** rohreseitig ohne Überwurfmutter
und Schneidring

* Sample product code:
GE06LM8x1A3C
GE06LM8x1A3CX

** without union nut and cutting
ring at tube end

Gerade Einschraub- verschraubungen

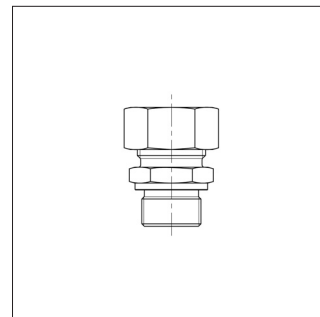
Straight male stud couplings

Einschraubgewinde:
Whitworth-Rohrgewinde,
zylindrisch

Thread:
Whitworth pipe thread,
straight

Abdichtung durch
Dichtkante

Sealed with seal edge



Typ Type	2S (MG 1) Bestell-Nr. Order No.	** (MG 1) Bestell-Nr. Order No.
L 6 - G 1/8 A	0110002007*	0710002000*
L 6 - G 1/4 A	0110022007	0710022000
L 6 - G 3/8 A	0110032007	0710032000
L 6 - G 1/2 A	0110042007	0710042000
L 8 - G 1/8 A	0110062007	0710062000
L 8 - G 1/4 A	0110052007	0710052000
L 8 - G 3/8 A	0110072007	0710072000
L 8 - G 1/2 A	0110082007	0710082000
L 10 - G 1/8 A	0110112007	0710112000
L 10 - G 1/4 A	0110102007	0710102000
L 10 - G 3/8 A	0110122007	0710122000
L 10 - G 1/2 A	0110132007	0710132000
L 12 - G 1/4 A	0110162007	0710162000
L 12 - G 3/8 A	0110152007	0710152000
L 12 - G 1/2 A	0110172007	0710172000
L 12 - G 3/4 A	0110182007	0710182000
L 15 - G 1/4 A	0110232007	0710232000
L 15 - G 3/8 A	0110212007	0710212000
L 15 - G 1/2 A	0110202007	0710202000
L 15 - G 3/4 A	0110222007	0710222000
L 18 - G 3/8 A	0110262007	0710262000
L 18 - G 1/2 A	0110252007	0710252000
L 18 - G 3/4 A	0110272007	0710272000
L 18 - G 1 A	0110282007	0710282000
L 22 - G 1/2 A	0110312007	0710312000
L 22 - G 3/4 A	0110302007	0710302000
L 22 - G 1 A	0110322007	0710322000
L 28 - G 3/4 A	0110362007	0710362000
L 28 - G 1 A	0110352007	0710352000
L 28 - G 1 1/4 A	0110372007	0710372000
L 35 - G 1 A	0110412007	0710412000
L 35 - G 1 1/4 A	0110402007	0710402000
L 42 - G 1 1/2 A	0110452007	0710452000

* Beispiel Bez. Vergl.:
GE06LRA3C
GE06LRA3CX

** rohreseitig ohne Überwurfmutter
und Schneidring

* Sample product code:
GE06LRA3C
GE06LRA3CX

** without union nut and cutting
ring at tube end

Gerade Einschraub- verschraubungen

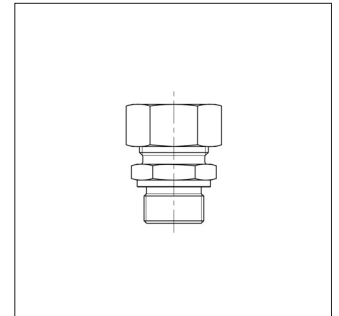
Einschraubgewinde:
Whitworth-Rohrgewinde,
zylindrisch

Abdichtung durch
Dichtkante

Straight male stud couplings

Thread:
Whitworth pipe thread,
straight

Sealed with seal edge



Typ Type	2S (MG 1) Bestell-Nr. Order No.	** (MG 1) Bestell-Nr. Order No.
S 6 - G 1/4 A	0110502007*	0710502000*
S 6 - G 3/8 A	0110522007	0710522000
S 6 - G 1/2 A	0110532007	0710532000
S 8 - G 1/4 A	0110552007	0710552000
S 8 - G 3/8 A	0110572007	0710572000
S 8 - G 1/2 A	0110582007	0710582000
S 10 - G 1/4 A	0110612007	0710612000
S 10 - G 3/8 A	0110602007	0710602000
S 10 - G 1/2 A	0110622007	0710622000
S 12 - G 1/4 A	0110662007	0710662000
S 12 - G 3/8 A	0110652007	0710652000
S 12 - G 1/2 A	0110672007	0710672000
S 14 - G 3/8 A	0110712007	0710712000
S 14 - G 1/2 A	0110702007	0710702000
S 16 - G 3/8 A	0110762007	0710762000
S 16 - G 1/2 A	0110752007	0710752000
S 16 - G 3/4 A	0110772007	0710772000
S 20 - G 1/2 A	0110812007	0710812000
S 20 - G 3/4 A	0110802007	0710802000
S 20 - G 1 A	0110822007	0710822000
S 25 - G 3/4 A	0110862007	0710862000
S 25 - G 1 A	0110852007	0710852000
S 25 - G 1 1/4 A	0110872007	0710872000
S 30 - G 3/4 A	0110932007	0710932000
S 30 - G 1 A	0110912007	0710912000
S 30 - G 1 1/4 A	0110902007	0710902000
S 38 - G 1 1/4 A	0110962007	0710962000
S 38 - G 1 1/2 A	0110952007	0710952000

* Beispiel Bez. Vergl.:
GE06SRA3C
GE06SRA3CX

** rohrseitig ohne Überwurfmutter
und Schneidring

* Sample product code:
GE06SRA3C
GE06SRA3CX

** without union nut and cutting
ring at tube end

Gerade Einschraub- verschraubungen

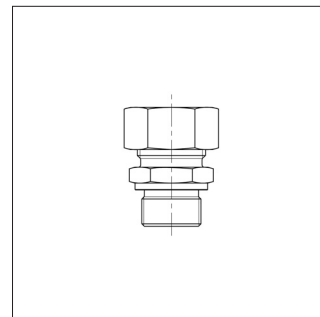
Einschraubgewinde:
Metrisches Feingewinde,
zylindrisch

Abdichtung durch
Profildichtring PEFLEX

Straight male stud couplings

Thread:
metric fine thread,
straight

Sealed with PEFLEX seal



Typ Type	2S (MG 10) Bestell-Nr. Order No.	ES-4 (MG 14) Bestell-Nr. Order No.	** (MG 10) Bestell-Nr. Order No.
L 6 - M 10 x 1	0184392007*	0184392009*	0784392000*
L 8 - M 12 x 1,5	0184402007	0184402009	0784402000
L 10 - M 12 x 1,5	1184622007	1184622009	1784622000
L 10 - M 14 x 1,5	0184412007	0184412009	0784412000
L 10 - M 16 x 1,5	1184602007	1184602009	1784602000
L 10 - M 18 x 1,5	0184042007	0184042009	0784042000
L 12 - M 14 x 1,5	1184402007	1184402009	1784402000
L 12 - M 16 x 1,5	0184422007	0184422009	0784422000
L 12 - M 18 x 1,5	1184482007	1184482009	1784482000
L 12 - M 22 x 1,5	1184492007	1184492009	1784492000
L 15 - M 16 x 1,5	1184562007	1184562009	1784562000
L 15 - M 18 x 1,5	0184432007	0184432009	0784432000
L 15 - M 22 x 1,5	1184502007	1184502009	1784502000
L 18 - M 18 x 1,5	1184452007	1184452009	1784452000
L 18 - M 22 x 1,5	0184442007	0184442009	0784442000
L 22 - M 22 x 1,5	1184462007	1184462009	1784462000
L 22 - M 26 x 1,5	0184452007	0184452009	0784452000
L 28 - M 33 x 2	0184462007	0184462009	0784462000
L 35 - M 42 x 2	0184472007	0184472009	0784472000
L 42 - M 48 x 2	0184482007	0184482009	0784482000
S 6 - M 12 x 1,5	0184492007	0184492009	0784492000
S 8 - M 14 x 1,5	0184502007	0184502009	0784502000
S 10 - M 16 x 1,5	0184512007	0184512009	0784512000
S 12 - M 18 x 1,5	0184522007	0184522009	0784522000
S 12 - M 22 x 1,5	1184832007	1184832009	1784832000
S 14 - M 20 x 1,5	0184532007	0184532009	0784532000
S 16 - M 22 x 1,5	0184542007	0184542009	0784542000
S 20 - M 27 x 2	0184552007	0184552009	0784552000
S 25 - M 33 x 2	0184562007	0184562009	0784562000
S 30 - M 42 x 2	0184572007	0184572009	0784572000
S 38 - M 48 x 2	0184582007	0184582009	0784582000

* Beispiel Bez. Vergl.:
GE06LMEDA3C
GE06ZLMEDA3C
GE06LMEDOMDA3C

** rohrseitig ohne Überwurfmutter
und Schneidring

* Sample product code:
GE06LMEDA3C
GE06ZLMEDA3C
GE06LMEDOMDA3C

** without union nut and cutting
ring at tube end

Gerade Einschraub- verschraubungen

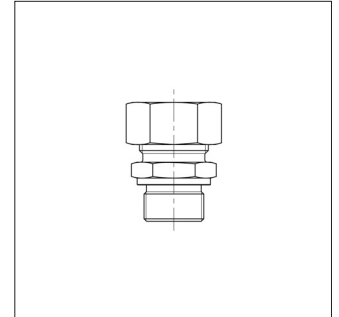
Einschraubgewinde:
Whitworth-Rohrgewinde,
zylindrisch

Abdichtung durch
Profildichtring PEFLEX

Straight male stud couplings

Thread:
Whitworth pipe thread,
straight

Sealed with PEFLEX seal



Typ Type	2S (MG 10) Bestell-Nr. Order No.	ES-4 (MG 14) Bestell-Nr. Order No.	** (MG 10) Bestell-Nr. Order No.
L 6 - G 1/8 A	0184192007*	0184192009*	0784192000*
L 6 - G 1/4 A	1184082007	1184082009	1784082000
L 6 - G 3/8 A	1184942007	1184942009	1784942000
L 8 - G 1/8 A	1184222007	1184222009	1784222000
L 8 - G 1/4 A	0184202007	0184202009	0784202000
L 8 - G 3/8 A	1184232007	1184232009	1784232000
L 10 - G 1/8 A	1184932007	1184932009	1784932000
L 10 - G 1/4 A	0184212007	0184212009	0784212000
L 10 - G 3/8 A	1184172007	1184172009	1784172000
L 10 - G 1/2 A	1184182007	1184182009	1784182000
L 12 - G 1/4 A	0184102007	0184102009	0784102000
L 12 - G 3/8 A	0184222007	0184222009	0784222000
L 12 - G 1/2 A	0184122007	0184122009	0784122000
L 12 - G 3/4 A	1184212007	1184212009	1784212000
L 15 - G 3/8 A	1184072007	1184072009	1784072000
L 15 - G 1/2 A	0184232007	0184232009	0784232000
L 15 - G 3/4 A	1184192007	1184192009	1784192000
L 18 - G 1/2 A	0184242007	0184242009	0784242000
L 18 - G 3/4 A	1184282007	1184282009	1784282000
L 22 - G 1/2 A	1184162007	1184162009	1784162000
L 22 - G 3/4 A	0184252007	0184252009	0784252000
L 22 - G 1 A	1184712007	1184712009	1784712000
L 28 - G 3/4 A	1184122007	1184122009	1784122000
L 28 - G 1 A	0184262007	0184262009	0784262000
L 35 - G 1 A	1184362007	1184362009	1784362000
L 35 - G 1 1/4 A	0184272007	0184272009	0784272000
L 42 - G 1 1/2 A	0184282007	0184282009	0784282000

* Beispiel Bez. Vergl.:
GE06LREDA3C
GE06ZLREDA3C
GE06LREDDMA3C

** rohrrseitig ohne Überwurfmutter
und Schneidring

* Sample product code:
GE06LREDA3C
GE06ZLREDA3C
GE06LREDDMA3C

** without union nut and cutting
ring at tube end

Gerade Einschraub- verschraubungen

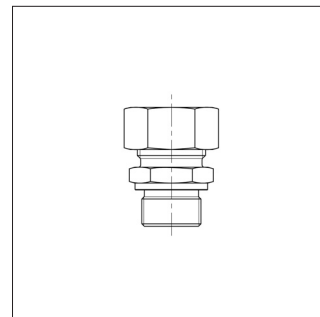
Einschraubgewinde:
Whitworth-Rohrgewinde,
zylindrisch

Abdichtung durch
Profildichtring PEFLEX

Straight male stud couplings

Thread:
Whitworth pipe thread,
straight

Sealed with PEFLEX seal



Typ Type	2S (MG 10) Bestell-Nr. Order No.	ES-4 (MG 14) Bestell-Nr. Order No.	** (MG 10) Bestell-Nr. Order No.
S 6 - G 1/4 A	0184292007*	0184292009*	0784292000*
S 8 - G 1/4 A	0184302007	0184302009	0784302000
S 8 - G 3/8 A	1184132007	1184132009	1784132000
S 10 - G 1/4 A	0184152007	0184152009	0784152000
S 10 - G 3/8 A	0184312007	0184312009	0784312000
S 10 - G 1/2 A	1184242007	1184242009	1784242000
S 12 - G 1/4 A	1184142007	1184142009	1784142000
S 12 - G 3/8 A	0184322007	0184322009	0784322000
S 12 - G 1/2 A	0184172007	0184172009	0784172000
S 14 - G 1/2 A	0184332007	0184332009	0784332000
S 16 - G 3/8 A	1184092007	1184092009	1784092000
S 16 - G 1/2 A	0184342007	0184342009	0784342000
S 16 - G 3/4 A	1184262007	1184262009	1784262000
S 20 - G 3/4 A	0184352007	0184352009	0784352000
S 25 - G 3/4 A	0184032007	0184032009	0784032000
S 25 - G 1 A	0184362007	0184362009	0784362000
S 30 - G 1 A	1184112007	1184112009	1784112000
S 30 - G 1 1/4 A	0184372007	0184372009	0784372000
S 30 - G 1 1/2 A	0184382007	0184382009	0784382000

* Beispiel Bez. Vergl.:
GE06SREDA3C
GE06ZSREDA3C
GE06SREDOMDA3C

** rohrseitig ohne Überwurfmutter
und Schneidring

* Sample product code:
GE06SREDA3C
GE06ZSREDA3C
GE06SREDOMDA3C

** without union nut and cutting
ring at tube end

Gerade Einschraub- verschraubungen

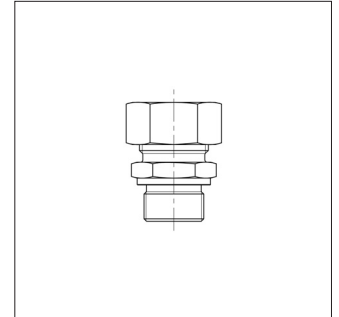
Einschraubgewinde:
UN/UNF ISO 11926-2/3
SAE J 514

Abdichtung durch O-Ring

Straight male stud couplings

Thread:
UN/UNF ISO 11926-2/3
SAE J 514

Sealed with O-ring



Typ Type	2S (MG 10) Bestell-Nr. Order No.	ES-4 (MG 14) Bestell-Nr. Order No.	** (MG 10) Bestell-Nr. Order No.
L 6 - 7/16 -20 UNF -2A	0182402007*	0182402009*	0782402000*
L 8 - 7/16 -20 UNF -2A	0182412007	0182412009	0782412000
L 8 - 1/ 2 -20 UNF -2A	0182422007	0182422009	0782422000
L 8 - 9/16 -18 UNF -2A	0182432007	0182432009	0782432000
L 10 - 7/16 -20 UNF -2A	0182962007	0182962009	0782962000
L 10 - 9/16 -18 UNF -2A	0182442007	0182442009	0782442000
L 12 - 9/16 -18 UNF -2A	0182462007	0182462009	0782462000
L 12 - 3/ 4 -16 UNF -2A	0182482007	0182482009	0782482000
L 12 - 7/ 8 -14 UNF -2A	0182502007	0182502009	0782502000
L 15 - 9/16 -18 UNF -2A	0182512007	0182512009	0782512000
L 15 - 3/ 4 -16 UNF -2A	0182522007	0182522009	0782522000
L 15 - 7/ 8 -14 UNF -2A	0182532007	0182532009	0782532000
L 18 - 3/ 4 -16 UNF -2A	0182542007	0182542009	0782542000
L 18 - 7/ 8 -14 UNF -2A	0182552007	0182552009	0782552000
L 18 - 1 1/16 -12 UN -2A	0182902007	0182902009	0782902000
L 22 - 7/ 8 -14 UNF -2A	0182562007	0182562009	0782562000
L 22 - 1 1/16 -12 UN -2A	0182572007	0182572009	0782572000
L 22 - 1 5/16 -12 UN -2A	0182582007	0182582009	0782582000
L 28 - 7/ 8 -14 UNF -2A	0182872007	0182872009	0782872000
L 28 - 1 1/16 -12 UN -2A	0182592007	0182592009	0782592000
L 28 - 1 5/16 -12 UN -2A	0182602007	0182602009	0782602000
L 28 - 1 5/ 8 -12 UN -2A	0182922007	0182922009	0782922000
L 35 - 1 3/16 -12 UN -2A	0182912007	0182912009	0782912000
L 35 - 1 5/16 -12 UN -2A	0182612007	0182612009	0782612000
L 35 - 1 5/ 8 -12 UN -2A	0182842007	0182842009	0782842000
L 42 - 1 5/ 8 -12 UN -2A	0182932007	0182932009	0782932000
L 42 - 1 7/ 8 -12 UN -2A	0182622007	0182622009	0782622000

* Beispiel Bez. Vergl.:
GE06L7/16UNFA3C
GE06ZL7/16UNFA3C
GE06L7/16UNFOMDA3C

** rohrseitig ohne Überwurfmutter
und Schneidring

* Sample product code:
GE06L7/16UNFA3C
GE06ZL7/16UNFA3C
GE06L7/16UNFOMDA3C

** without union nut and cutting
ring at tube end

Gerade Einschraub- verschraubungen

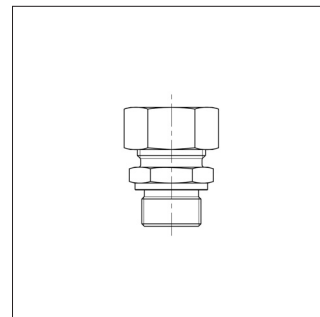
Straight male stud couplings

Einschraubgewinde:
UN/UNF ISO 11926-2/3
SAE J 514

Thread:
UN/UNF ISO 11926-2/3
SAE J 514

Abdichtung durch O-Ring

Sealed with O-ring



Typ Type	2S (MG 10) Bestell-Nr. Order No.	ES-4 (MG 14) Bestell-Nr. Order No.	** (MG 10) Bestell-Nr. Order No.
S 6- 7/16 -20 UNF -2A	0182642007*	0182642009	0782642000*
S 8- 7/16 -20 UNF -2A	0182882007	0182882009*	0782882000
S 8- 1/ 2-20 UNF -2A	0182652007	0182652009	0782652000
S 10- 9/16 -18 UNF -2A	0182662007	0182662009	0782662000
S 10- 3/ 4-16 UNF -2A	0182672007	0182672009	0782672000
S 12- 3/ 4-16 UNF -2A	0182692007	0182692009	0782692000
S 12- 7/ 8-14 UNF -2A	0182702007	0182702009	0782702000
S 14- 9/16 -18 UNF -2A	0182712007	0182712009	0782712000
S 14- 3/ 4-16 UNF -2A	0182722007	0182722009	0782722000
S 16- 3/ 4-16 UNF -2A	0182732007	0182732009	0782732000
S 16- 7/ 8-14 UNF -2A	0182742007	0182742009	0782742000
S 16- 1 1/16 -12 UN -2A	0182752007	0182752009	0782752000
S 20- 3/ 4-16 UNF -2A	0182772007	0182772009	0782772000
S 20- 7/ 8-14 UNF -2A	0182782007	0182782009	0782782000
S 20- 1 1/16 -12 UN -2A	0182792007	0182792009	0782792000
S 25- 1 1/16 -12 UN -2A	0182942007	0182942009	0782942000
S 25- 1 5/16 -12 UN -2A	0182802007	0182802009	0782802000
S 30- 1 1/16 -12 UN -2A	0182812007	0182812009	0782812000
S 30- 1 5/16 -12 UN -2A	0182822007	0182822009	0782822000
S 30- 1 5/ 8-12 UN -2A	0182852007	0182852009	0782852000
S 38- 1 5/ 8-12 UN -2A	0182952007	0182952009	0782952000
S 38- 1 7/ 8-12 UN -2A	0182832007	0182832009	0782832000

* Beispiel Bez. Vergl.:
GE06S7/16UNFA3C
GE08ZS7/16UNFA3C
GE06S7/16UNFOMDA3C

** rohrseitig ohne Überwurfmutter
und Schneidring

* Sample product code:
GE06S7/16UNFA3C
GE08ZS7/16UNFA3C
GE06S7/16UNFOMDA3C

** without union nut and cutting
ring at tube end

Gerade Einschraub- verschraubungen

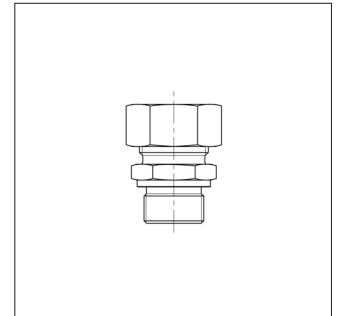
Einschraubgewinde:
Metrisches Feingewinde,
ISO 6149 zylindrisch

Abdichtung durch O-Ring

Straight male stud couplings

Thread:
metric fine thread,
ISO 6149 straight

Sealed with O-ring



2

Typ Type	2S (MG 10) Bestell-Nr. Order No.	ES-4 (MG 14) Bestell-Nr. Order No.	** (MG 10) Bestell-Nr. Order No.
L 6 - M 10 x 1	0146002007*	0146002009*	0746002000*
L 8 - M 12 x 1,5	0146052007	0146052009	0746052000
L 10 - M 14 x 1,5	0146102007	0146102009	0746102000
L 10 - M 14 x 1,5	0146112007	0146112009	0746112000
L 12 - M 22 x 1,5	0146152007	0146152009	0746152000
L 15 - M 16 x 1,5	0146202007	0146202009	0746202000
L 18 - M 18 x 1,5	0146252007	0146252009	0746252000
L 22 - M 22 x 1,5	0146302007	0146302009	0746302000
L 28 - M 33 x 2	0146352007	0146352009	0746352000
L 35 - M 42 x 2	0146402007	0146402009	0746402000
L 42 - M 48 x 2	0146452007	0146452009	0746452000
S 6 - M 12 x 1,5	0146502007	0146502009	0746502000
S 8 - M 14 x 1,5	0146552007	0146552009	0746552000
S 10 - M 16 x 1,5	0146602007	0146602009	0746602000
S 12 - M 16 x 1,5	0146662007	0146662009	0746662000
S 12 - M 18 x 1,5	0146652007	0146652009	0746652000
S 16 - M 22 x 1,5	0146752007	0146752009	0746752000
S 20 - M 27 x 2	0146802007	0146802009	0746802000
S 25 - M 33 x 2	0146852007	0146852009	0746852000
S 30 - M 42 x 2	0146902007	0146902009	0746902000
S 38 - M 48 x 2	0146952007	0146952009	0746952000

* Beispiel Bez. Vergl.:
GEO06LMA3C
GEO06ZLMA3C
GEO06LMOMDA3C

** rohrrseitig ohne Überwurfmutter
und Schneidring

* Sample product code:
GEO06LMA3C
GEO06ZLMA3C
GEO06LMOMDA3C

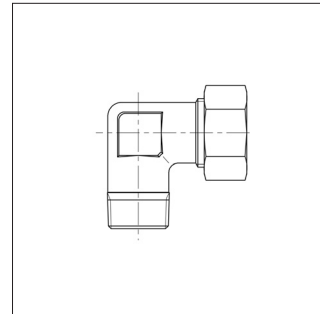
** without union nut and cutting
ring at tube end

Winkel-Einschraub- verschraubungen

Elbow male stud couplings

Einschraubgewinde:
Metrisches Feingewinde,
kegelig

Thread:
metric fine thread,
tapered



Typ Type	2S (MG 1) Bestell-Nr. Order No.	** (MG 1) Bestell-Nr. Order No.
LL 4 - M 8 x 1 keg	0113002000*	0713002000*
LL 6 - M 8 x 1 keg	0113112000	0713112000
LL 6 - M 10 x 1 keg	0113102000	0713102000
LL 8 - M 10 x 1 keg	0113152000	0713152000
L 6 - M 10 x 1 keg	0114002007	0714002000
L 8 - M 12 x 1,5 keg	0114052007	0714052000
L 10 - M 14 x 1,5 keg	0114102007	0714102000
L 12 - M 16 x 1,5 keg	0114152007	0714152000
L 15 - M 18 x 1,5 keg	0114202007	0714202000
L 18 - M 22 x 1,5 keg	0114252007	0714252000
S 6 - M 12 x 1,5 keg	0114502007	0714502000
S 8 - M 14 x 1,5 keg	0114552007	0714552000
S 10 - M 16 x 1,5 keg	0114602007	0714602000
S 12 - M 18 x 1,5 keg	0114652007	0714652000
S 14 - M 20 x 1,5 keg	0114702007	0714702000
S 16 - M 22 x 1,5 keg	0114752007	0714752000

* Beispiel Bez. Vergl.:
WE04LLMA3C
WE04LLMA3CX

** rohreseitig ohne Überwurfmutter
und Schneidring

* Sample product code:
WE04LLMA3C
WE04LLMA3CX

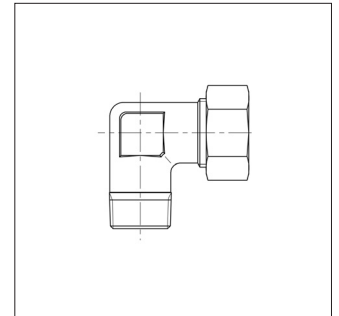
** without union nut and cutting
ring at tube end

Winkel-Einschraub- verschraubungen

Elbow male stud couplings

Einschraubgewinde:
Whitworth-Rohrgewinde,
kegelig

Thread:
Whitworth pipe thread,
tapered



2

Typ Type	2S (MG 1) Bestell-Nr. Order No.	** (MG 1) Bestell-Nr. Order No.
LL 4 -R 1 / 8	0115002000*	0715002000*
LL 6 -R 1 / 8	0115102000	0715102000
LL 8 -R 1 / 8	0115152000	0715152000
L 6 -R 1 / 8	0116002007	0716002000
L 6 -R 1 / 4	0116022007	0716022000
L 6 -R 3 / 8	0116032007	0716032000
L 8 -R 1 / 8	0116062007	0716062000
L 8 -R 1 / 4	0116052007	0716052000
L 8 -R 3 / 8	0116072007	0716072000
L 10 -R 1 / 8	0116112007	0716112000
L 10 -R 1 / 4	0116102007	0716102000
L 10 -R 3 / 8	0116122007	0716122000
L 10 -R 1 / 2	0116132007	0716132000
L 12 -R 1 / 4	0116162007	0716162000
L 12 -R 3 / 8	0116152007	0716152000
L 12 -R 1 / 2	0116172007	0716172000
L 15 -R 3 / 8	0116212007	0716212000
L 15 -R 1 / 2	0116202007	0716202000
L 18 -R 1 / 2	0116252007	0716252000
L 22 -R 3 / 4	0116342007	0716342000
S 6 -R 1 / 4	0116502007	0716502000
S 8 -R 1 / 4	0116552007	0716552000
S 10 -R 3 / 8	0116602007	0716602000
S 12 -R 3 / 8	0116652007	0716652000
S 12 -R 1 / 2	0116672007	0716672000
S 14 -R 1 / 4	0116732007	0716732000
S 14 -R 3 / 8	0116712007	0716712000
S 14 -R 1 / 2	0116702007	0716702000
S 16 -R 1 / 2	0116752007	0716752000
S 20 -R 1 / 2	0116812007	0716812000
S 20 -R 3 / 4	0116842007	0716842000

* Beispiel Bez. Vergl.:
WE04LLRA3C
WE04LLRA3CX

** rohrseitig ohne Überwurfmutter
und Schneidring

* Sample product code:
WE04LLRA3C
WE04LLRA3CX

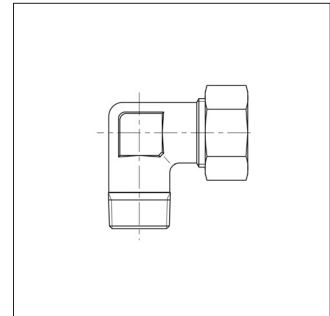
** without union nut and cutting
ring at tube end

Winkel-Einschraub- verschraubungen

Elbow male stud couplings

Einschraubgewinde:
NPT (ANSI/ASME B 1
-20.01.1983)

Thread:
NPT (ANSI/ASME B 1
-20.01.1983)



Typ Type	2S (MG 1) Bestell-Nr. Order No.	** (MG 1) Bestell-Nr. Order No.
LL 4 - 1 / 8 NPT	0117002000*	0717002000*
LL 6 - 1 / 8 NPT	0117102000	0717102000
LL 8 - 1 / 8 NPT	0117152000	0717152000
L 6 - 1 / 8 NPT	0118002007	0718002000
L 6 - 1 / 4 NPT	0118022007	0718022000
L 8 - 1 / 4 NPT	0118052007	0718052000
L 10 - 1 / 4 NPT	0118102007	0718102000
L 12 - 1 / 4 NPT	0118162007	0718162000
L 12 - 3 / 8 NPT	0118152007	0718152000
L 12 - 1 / 2 NPT	0118172007	0718172000
L 15 - 1 / 2 NPT	0118202007	0718202000
L 18 - 1 / 2 NPT	0118252007	0718252000
L 22 - 3 / 4 NPT	0118302007	0718302000
L 28 - 1 NPT	0118352007	0718352000
L 35 - 1 1 / 4 NPT	0118402007	0718402000
L 42 - 1 1 / 2 NPT	0118452007	0718452000
S 6 - 1 / 4 NPT	0118502007	0718502000
S 8 - 1 / 4 NPT	0118552007	0718552000
S 10 - 3 / 8 NPT	0118602007	0718602000
S 12 - 3 / 8 NPT	0118652007	0718652000
S 14 - 1 / 2 NPT	0118702007	0718702000
S 16 - 1 / 2 NPT	0118752007	0718752000
S 20 - 3 / 4 NPT	0118802007	0718802000
S 25 - 1 NPT	0118852007	0718852000
S 30 - 1 1 / 4 NPT	0118902007	0718902000
S 38 - 1 1 / 2 NPT	0118952007	0718952000

* Beispiel Bez. Vergl.:
WE04LL1/8NPTA3C
WE04LL1/8NPTA3CX

** rohreseitig ohne Überwurfmutter
und Schneidring

* Sample product code:
WE04LL1/8NPTA3C
WE04LL1/8NPTA3CX

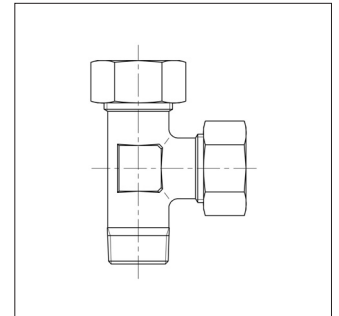
** without union nut and cutting
ring at tube end

L-Einschraub- verschraubungen

Einschraubgewinde:
Metrisches Feingewinde,
kegelig

Male stud barrel tees

Thread:
metric fine thread,
tapered



2

Typ Type	2S (MG 1) Bestell-Nr. Order No.	** (MG 1) Bestell-Nr. Order No.
LL 4 - M 8 x 1 keg	0121002000*	0721002000*
LL 6 - M 10 x 1 keg	0121102000	0721102000
LL 8 - M 10 x 1 keg	0121152000	0721152000
L 6 - M 10 x 1 keg	0122002007	0722002000
L 8 - M 12 x 1,5 keg	0122052007	0722052000
L 10 - M 14 x 1,5 keg	0122102007	0722102000
L 12 - M 16 x 1,5 keg	0122152007	0722152000
L 15 - M 18 x 1,5 keg	0122202007	0722202000
L 18 - M 22 x 1,5 keg	0122252007	0722252000
S 6 - M 12 x 1,5 keg	0122502007	0722502000
S 8 - M 14 x 1,5 keg	0122552007	0722552000
S 10 - M 16 x 1,5 keg	0122602007	0722602000
S 12 - M 18 x 1,5 keg	0122652007	0722652000
S 14 - M 20 x 1,5 keg	0122702007	0722702000
S 16 - M 22 x 1,5 keg	0122752007	0722752000

* Beispiel Bez. Vergl.:
LE04LLMA3C
LE04LLMA3CX

** rohrseitig ohne Überwurfmutter
und Schneidring

* Sample product code:
LE04LLMA3C
LE04LLMA3CX

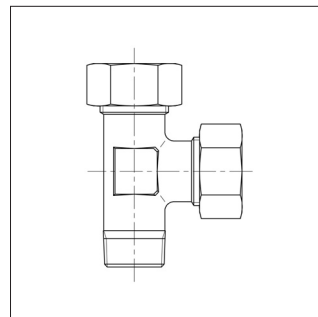
** without union nut and cutting
ring at tube end

L-Einschraub- verschraubungen

Einschraubgewinde:
Whitworth-Rohrgewinde,
kegelig

Male stud barrel tees

Thread:
Whitworth pipe thread,
tapered



Typ Type	2S (MG 1) Bestell-Nr. Order No.	** (MG 1) Bestell-Nr. Order No.
LL 4 - R 1 / 8	0123002000*	0723002000*
LL 6 - R 1 / 8	0123102000	0723102000
LL 8 - R 1 / 8	0123152000	0723152000
L 6 - R 1 / 8	0124002007	0724002000
L 8 - R 1 / 4	0124052007	0724052000
L 10 - R 1 / 4	0124102007	0724102000
L 12 - R 3 / 8	0124152007	0724152000
L 15 - R 1 / 2	0124202007	0724202000
L 18 - R 1 / 2	0124252007	0724252000
S 6 - R 1 / 4	0124502007	0724502000
S 8 - R 1 / 4	0124552007	0724552000
S 10 - R 3 / 8	0124602007	0724602000
S 12 - R 3 / 8	0124652007	0724652000
S 14 - R 1 / 2	0124702007	0724702000
S 16 - R 1 / 2	0124752007	0724752000

* Beispiel Bez. Vergl.:
LE04LLRA3C
LE04LLRA3CX

** rohreseitig ohne Überwurfmutter
und Schneidring

* Sample product code:
LE04LLRA3C
LE04LLRA3CX

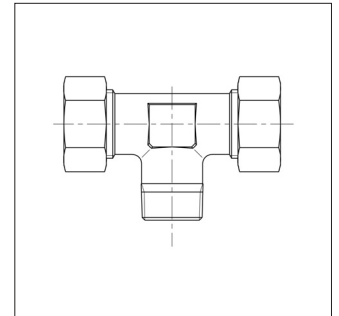
** without union nut and cutting
ring at tube end

T-Einschraub- verschraubungen

Einschraubgewinde:
Metrisches Feingewinde,
kegelig

Male stud branch tees

Thread:
metric fine thread,
tapered



Typ Type	2S (MG 1) Bestell-Nr. Order No.	** (MG 1) Bestell-Nr. Order No.
LL 4 - M 8 x 1 keg	0127002000*	0727002000*
LL 6 - M 10 x 1 keg	0127102000	0727102000
LL 8 - M 10 x 1 keg	0127152000	0727152000
L 6 - M 10 x 1 keg	0128002007	0728002000
L 8 - M 12 x 1,5 keg	0128052007	0728052000
L 10 - M 14 x 1,5 keg	0128102007	0728102000
L 12 - M 16 x 1,5 keg	0128152007	0728152000
L 15 - M 18 x 1,5 keg	0128202007	0728202000
L 18 - M 22 x 1,5 keg	0128252007	0728252000
S 6 - M 12 x 1,5 keg	0128502007	0728502000
S 8 - M 14 x 1,5 keg	0128552007	0728552000
S 10 - M 16 x 1,5 keg	0128602007	0728602000
S 12 - M 18 x 1,5 keg	0128652007	0728652000
S 14 - M 20 x 1,5 keg	0128702007	0728702000
S 16 - M 22 x 1,5 keg	0128752007	0728752000

* Beispiel Bez. Vergl.:
TE04LLMA3C
TE04LLMA3CX

** rohrseitig ohne Überwurfmutter
und Schneidring

* Sample product code:
TE04LLMA3C
TE04LLMA3CX

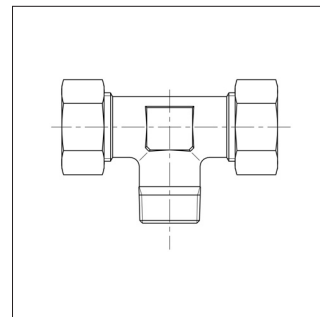
** without union nut and cutting
ring at tube end

T-Einschraub- verschraubungen

Male stud branch tees

Einschraubgewinde:
Whitworth-Rohrgewinde,
kegelig

Thread:
Whitworth pipe thread,
tapered



Typ Type	2S (MG 1) Bestell-Nr. Order No.	** (MG 1) Bestell-Nr. Order No.
LL 4 - R 1 / 8	0129002000*	0729002000*
LL 6 - R 1 / 8	0129102000	0729102000
LL 8 - R 1 / 8	0129152000	0729152000
L 6 - R 1 / 8	0130002007	0730002000
L 8 - R 1 / 4	0130052007	0730052000
L 10 - R 1 / 4	0130102007	0730102000
L 12 - R 3 / 8	0130152007	0730152000
L 15 - R 1 / 2	0130202007	0730202000
L 18 - R 1 / 2	0130252007	0730252000
S 6 - R 1 / 4	0130502007	0730502000
S 8 - R 1 / 4	0130552007	0730552000
S 10 - R 3 / 8	0130602007	0730602000
S 12 - R 3 / 8	0130652007	0730652000
S 14 - R 1 / 2	0130702007	0730702000
S 16 - R 1 / 2	0130752007	0730752000

* Beispiel Bez. Vergl.:
TE04LLRA3C
TE04LLRA3CX

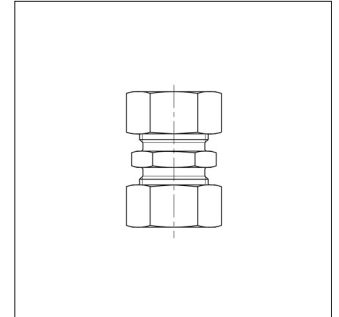
** rohreseitig ohne Überwurfmutter
und Schneidring

* Sample product code:
TE04LLRA3C
TE04LLRA3CX

** without union nut and cutting
ring at tube end

Gerade
Verschraubungen

Straight couplings



2

Typ Type	2S (MG 1) Bestell-Nr. Order No.	ES-4 (MG 14) Bestell-Nr. Order No.	** (MG 1) Bestell-Nr. Order No.
LL 4	0111002000*		0711002000*
LL 6	0111102000		0711102000
LL 8	0111152000		0711152000
L 6	0112002007	0112002009*	0712002000
L 8	0112052007	0112052009	0712052000
L 10	0112102007	0112102009	0712102000
L 12	0112152007	0112152009	0712152000
L 15	0112202007	0112202009	0712202000
L 18	0112252007	0112252009	0712252000
L 22	0112302007	0112302009	0712302000
L 28	0112352007	0112352009	0712352000
L 35	0112402007	0112402009	0712402000
L 42	0112452007	0112452009	0712452000
S 6	0112502007	0112502009	0712502000
S 8	0112552007	0112552009	0712552000
S 10	0112602007	0112602009	0712602000
S 12	0112652007	0112652009	0712652000
S 14	0112702007	0112702009	0712702000
S 16	0112752007	0112752009	0712752000
S 20	0112802007	0112802009	0712802000
S 25	0112852007	0112852009	0712852000
S 30	0112902007	0112902009	0712902000
S 38	0112952007	0112952009	0712952000

* Beispiel Bez. Vergl.:
G04LLA3C
G06ZLA3C
G04LLA3CX

** rohreseitig ohne Überwurfmutter
und Schneidring

* Sample product code:
G04LLA3C
G06ZLA3C
G04LLA3CX

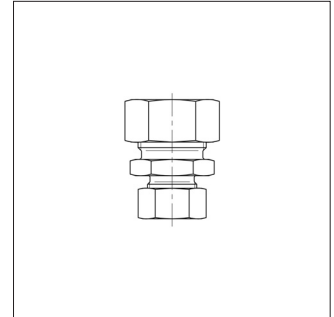
** without union nut and cutting
ring at tube end

Gerade Reduzier- verschraubungen

beidseitiger Rohranschluss
nach DIN 2353 / ISO 8434-1

Straight reducing couplings

For tube-to-tube connection
according to
DIN 2353 / ISO 8434-1



Typ Type	2S (MG 1) Bestell-Nr. Order No.	ES-4 (MG 14) Bestell-Nr. Order No.	** (MG 1) Bestell-Nr. Order No.
LL 6 / 4	0111122000*		0711122000*
LL 8 / 4	0111182000		0711182000
L 8 / 6	0112062007	0112062009*	0712062000
L 10 / 6	0112122007	0112122009	0712122000
L 10 / 8	0112112007	0112112009	0712112000
L 12 / 6	0112182007	0112182009	0712182000
L 12 / 8	0112172007	0112172009	0712172000
L 12 / 10	0112162007	0112162009	0712162000
L 15 / 8	0112232007	0112232009	0712232000
L 15 / 10	0112222007	0112222009	0712222000
L 15 / 12	0112212007	0112212009	0712212000
L 18 / 10	0112282007	0112282009	0712282000
L 18 / 12	0112272007	0112272009	0712272000
L 18 / 15	0112262007	0112262009	0712262000
L 22 / 12	0112332007	0112332009	0712332000
L 22 / 15	0112322007	0112322009	0712322000
L 22 / 18	0112312007	0112312009	0712312000
L 28 / 18	0112372007	0112372009	0712372000
L 28 / 22	0112362007	0112362009	0712362000
L 35 / 22	0112422007	0112422009	0712422000
L 35 / 28	0112412007	0112412009	0712412000
S 8 / 6	0112562007	0112562009	0712562000
S 10 / 6	0112622007	0112622009	0712622000
S 10 / 8	0112612007	0112612009	0712612000
S 12 / 6	0112682007	0112682009	0712682000
S 12 / 8	0112672007	0112672009	0712672000
S 12 / 10	0112662007	0112662009	0712662000
S 14 / 10	0112722007	0112722009	0712722000
S 14 / 12	0112712007	0112712009	0712712000
S 16 / 12	0112772007	0112772009	0712772000
S 16 / 14	0112762007	0112762009	0712762000
S 20 / 10	0112842007	0112842009	0712842000
S 20 / 12	0112832007	0112832009	0712832000
S 20 / 16	0112812007	0112812009	0712812000
S 25 / 16	0112872007	0112872009	0712872000
S 25 / 20	0112862007	0112862009	0712862000
S 30 / 20	0112922007	0112922009	0712922000
S 30 / 25	0112912007	0112912009	0712912000
S 38 / 30	0112962007	0112962009	0712962000

* Beispiel Bez. Vergl.:
GR06/04LLA3C
GR08/06LZA3C
GR06/04LLA3CX

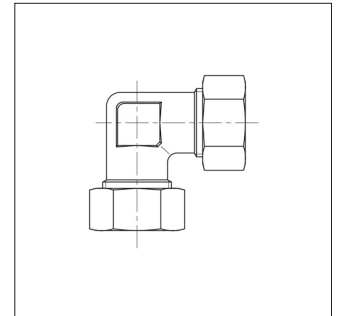
** rohrseitig ohne Überwurfmutter
und Schneidring

* Sample product code:
GR06/04LLA3C
GR08/06LZA3C
GR06/04LLA3CX

** without union nut and cutting
ring at tube end

Winkel- verschraubungen

Elbow couplings



2

Typ Type	2S (MG 1) Bestell-Nr. Order No.	ES-4 (MG 14) Bestell-Nr. Order No.	** (MG 1) Bestell-Nr. Order No.
LL 4	0119002000*		0719002000*
LL 6	0119102000		0719102000
LL 8	0119152000		0719152000
L 6	0120002007	0120002009*	0720002000
L 8	0120052007	0120052009	0720052000
L 10	0120102007	0120102009	0720102000
L 12	0120152007	0120152009	0720152000
L 15	0120202007	0120202009	0720202000
L 18	0120252007	0120252009	0720252000
L 22	0120302007	0120302009	0720302000
L 28	0120352007	0120352009	0720352000
L 35	0120402007	0120402009	0720402000
L 42	0120452007	0120452009	0720452000
S 6	0120502007	0120502009	0720502000
S 8	0120552007	0120552009	0720552000
S 10	0120602007	0120602009	0720602000
S 12	0120652007	0120652009	0720652000
S 14	0120702007	0120702009	0720702000
S 16	0120752007	0120752009	0720752000
S 20	0120802007	0120802009	0720802000
S 25	0120852007	0120852009	0720852000
S 30	0120902007	0120902009	0720902000
S 38	0120952007	0120952009	0720952000

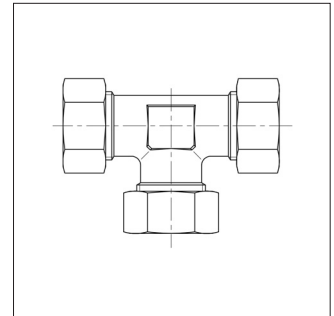
* Beispiel Bez. Vergl.:
W04LLA3C
W06ZLA3C
W04LLA3CX

** rohreseitig ohne Überwurfmutter
und Schneidring

* Sample product code:
W04LLA3C
W06ZLA3C
W04LLA3CX

** without union nut and cutting
ring at tube end

T-Verschraubungen Stud branch tees



Typ Type	2S (MG 1) Bestell-Nr. Order No.	ES-4 (MG 14) Bestell-Nr. Order No.	** (MG 1) Bestell-Nr. Order No.
LL 4	0133002000*		0733002000*
LL 6	0133102000		0733102000
LL 8	0133152000		0733152000
L 6	0134002007	0134002009*	0734002000
L 8	0134052007	0134052009	0734052000
L 10	0134102007	0134102009	0734102000
L 12	0134152007	0134152009	0734152000
L 15	0134202007	0134202009	0734202000
L 18	0134252007	0134252009	0734252000
L 22	0134302007	0134302009	0734302000
L 28	0134352007	0134352009	0734352000
L 35	0134402007	0134402009	0734402000
L 42	0134452007	0134452009	0734452000
S 6	0134502007	0134502009	0734502000
S 8	0134552007	0134552009	0734552000
S 10	0134602007	0134602009	0734602000
S 12	0134652007	0134652009	0734652000
S 14	0134702007	0134702009	0734702000
S 16	0134752007	0134752009	0734752000
S 20	0134802007	0134802009	0734802000
S 25	0134852007	0134852009	0734852000
S 30	0134902007	0134902009	0734902000
S 38	0134952007	0134952009	0734952000

* Beispiel Bez. Vergl.:
T04LLA3C
T06ZLA3C
T04LLA3CX

** rohrseitig ohne Überwurfmutter
und Schneidring

* Sample product code:
T04LLA3C
T06ZLA3C
T04LLA3CX

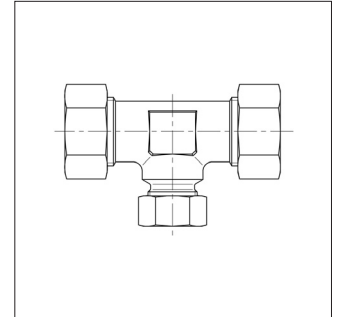
** without union nut and cutting
ring at tube end

T-Reduzier- verschraubungen

dreiseitiger Rohranschluss
nach DIN 2353 / ISO 8434-1

Branch reducing tees

Three-sided tube connection
according to
DIN 2353 / ISO 8434-1



Typ Type	2S (MG 1) Bestell-Nr. Order No.	** (MG 1) Bestell-Nr. Order No.
L 6 / 8 / 6	0199772007*	0799772000*
L 8 / 6 / 8	0134062007	0734062000
L 6 / 10 / 6	0199562007	0799562000
L 8 / 10 / 8	0199762007	0799762000
L 10 / 6 / 10	0134122007	0734122000
L 10 / 8 / 10	0134112007	0734112000
L 10 / 10 / 6	0133542007	0733542000
L 8 / 12 / 8	0199512007	0799512000
L 12 / 6 / 12	0134182007	0734182000
L 12 / 8 / 8	0199932007	0799932000
L 12 / 8 / 12	0134172007	0734172000
L 12 / 10 / 10	0197322007	0797322000
L 12 / 10 / 12	0134162007	0734162000
L 12 / 12 / 10	0199552007	0799552000
L 10 / 15 / 10	0199462007	0799462000
L 12 / 15 / 12	0199472007	0799472000
L 15 / 6 / 15	0134242007	0734242000
L 15 / 10 / 15	0134222007	0734222000
L 15 / 12 / 12	0197612007	0797612000
L 15 / 12 / 15	0134212007	0734212000
L 15 / 15 / 12	0197732007	0797732000
L 12 / 18 / 12	0199382007	0799382000
L 18 / 10 / 10	0199402007	0799402000
L 18 / 10 / 18	0134282007	0734282000
L 18 / 12 / 18	0134272007	0734272000
L 18 / 15 / 18	0134262007	0734262000
L 18 / 18 / 10	0199422007	0799422000
L 22 / 10 / 22	0134342007	0734342000
L 22 / 12 / 22	0134332007	0734332000
L 22 / 15 / 15	0199362007	0799362000
L 22 / 15 / 22	0134322007	0734322000
L 22 / 18 / 18	0133562007	0733562000
L 22 / 18 / 22	0134312007	0734312000
L 22 / 22 / 18	0133652007	0733652000
L 28 / 10 / 28	0199312007	0799312000
L 28 / 12 / 28	0134392007	0734392000
L 28 / 15 / 28	0134382007	0734382000
L 28 / 18 / 28	0134372007	0734372000
L 28 / 22 / 22	0196352007	0796352000
L 28 / 22 / 28	0134362007	0734362000

* Beispiel Bez. Vergl.:
TR06/08/06LA3C
TR06/08/06LA3CX

** rohreseitig ohne Überwurfmutter
und Schneidring

* Sample product code:
TR06/08/06LA3C
TR06/08/06LA3CX

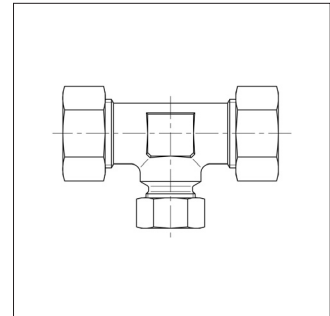
** without union nut and cutting
ring at tube end

T-Reduzier- verschraubungen

dreiseitiger Rohranschluss
nach DIN 2353 / ISO 8434-1

Branch reducing tees

Three-sided tube connection
according to
DIN 2353 / ISO 8434-1



Typ Type	2S (MG 1) Bestell-Nr. Order No.	** (MG 1) Bestell-Nr. Order No.
S 10 / 6 / 10	0134622007*	0734622000*
S 12 / 8 / 8	0199302007	0799302000
S 12 / 8 / 12	0134672007	0734672000
S 12 / 10 / 12	0134662007	0734662000
S 12 / 16 / 12	0197822007	0797822000
S 16 / 6 / 16	0199292007	0799292000
S 16 / 8 / 16	0134792007	0734792000
S 16 / 10 / 16	0134782007	0734782000
S 16 / 12 / 16	0134772007	0734772000
S 16 / 20 / 16	0199222007	0799222000
S 20 / 10 / 20	0134842007	0734842000
S 20 / 12 / 20	0134832007	0734832000
S 20 / 16 / 20	0134812007	0734812000
S 20 / 25 / 20	0197452007	0797452000
S 25 / 16 / 25	0134872007	0734872000
S 25 / 20 / 25	0134862007	0734862000
S 25 / 30 / 25	0133982007	0733982000

* Beispiel Bez. Vergl.:
TR10/06/10SA3C
TR10/06/10SA3CX

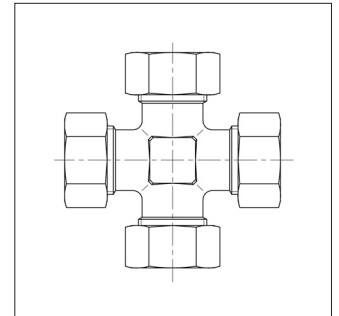
** rohreseitig ohne Überwurfmutter
und Schneidring

* Sample product code:
TR10/06/10SA3C
TR10/06/10SA3CX

** without union nut and cutting
ring at tube end

Kreuz- verschraubungen

Cross couplings



2

Typ Type	2S (MG 1) Bestell-Nr. Order No.	ES-4 (MG 14) Bestell-Nr. Order No.	** (MG 1) Bestell-Nr. Order No.
LL 4	0135002000*		0735002000*
LL 6	0135102000		0735102000
LL 8	0135152000		0735152000
L 6	0136002007	0136002009*	0736002000
L 8	0136052007	0136052009	0736052000
L 10	0136102007	0136102009	0736102000
L 12	0136152007	0136152009	0736152000
L 15	0136202007	0136202009	0736202000
L 18	0136252007	0136252009	0736252000
L 22	0136302007	0136302009	0736302000
L 28	0136352007	0136352009	0736352000
L 35	0136402007	0136402009	0736402000
L 42	0136452007	0136452009	0736452000
S 6	0136502007	0136502009	0736502000
S 8	0136552007	0136552009	0736552000
S 10	0136602007	0136602009	0736602000
S 12	0136652007	0136652009	0736652000
S 14	0136702007	0136702009	0736702000
S 16	0136752007	0136752009	0736752000
S 20	0136802007	0136802009	0736802000
S 25	0136852007	0136852009	0736852000
S 30	0136902007	0136902009	0736902000
S 38	0136952007	0136952009	0736952000

* Beispiel Bez. Vergl.:
K04LLA3C
K06ZLA3C
K04LLA3CX

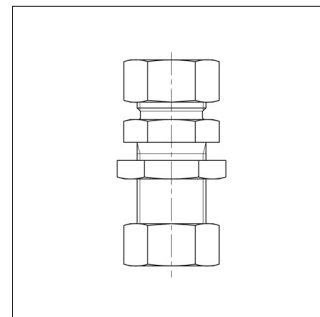
** rohrseitig ohne Überwurfmutter
und Schneidring

* Sample product code:
K04LLA3C
K06ZLA3C
K04LLA3CX

** without union nut and cutting
ring at tube end

Gerade Schott-
verschraubungen

Straight bulkhead
couplings



Typ Type	2S (MG 1) Bestell-Nr. Order No.	ES-4 (MG 14) Bestell-Nr. Order No.	** (MG 1) Bestell-Nr. Order No.
L 6	0137002007*	0137002009*	0137002066*
L 8	0137052007	0137052009	0137052066
L 10	0137102007	0137102009	0137102066
L 12	0137152007	0137152009	0137152066
L 15	0137202007	0137202009	0137202066
L 18	0137252007	0137252009	0137252066
L 22	0137302007	0137302009	0137302066
L 28	0137352007	0137352009	0137352066
L 35	0137402007	0137402009	0137402066
L 42	0137452007	0137452009	0137452066
S 6	0137502007	0137502009	0137502066
S 8	0137552007	0137552009	0137552066
S 10	0137602007	0137602009	0137602066
S 12	0137652007	0137652009	0137652066
S 14	0137702007	0137702009	0137702066
S 16	0137752007	0137752009	0137752066
S 20	0137802007	0137802009	0137802066
S 25	0137852007	0137852009	0137852066
S 30	0137902007	0137902009	0137902066
S 38	0137952007	0137952009	0137952066

* Beispiel Bez. Vergl.:
SV06LA3C
SV06ZLA3C
SV06LOMDA3C

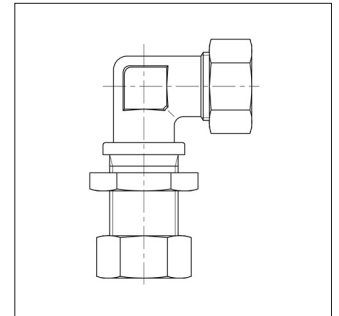
** rohreseitig ohne Überwurfmutter
und Schneidring

* Sample product code:
SV06LA3C
SV06ZLA3C
SV06LOMDA3C

** without union nut and cutting
ring at tube end

Winkel-Schott-
verschraubungen

Elbow bulkhead
couplings



2

Typ Type	2S (MG 1) Bestell-Nr. Order No.	ES-4 (MG 14) Bestell-Nr. Order No.	** (MG 1) Bestell-Nr. Order No.
L 6	0138002007*	0138002009*	0138002066*
L 8	0138052007	0138052009	0138052066
L 10	0138102007	0138102009	0138102066
L 12	0138152007	0138152009	0138152066
L 15	0138202007	0138202009	0138202066
L 18	0138252007	0138252009	0138252066
L 22	0138302007	0138302009	0138302066
L 28	0138352007	0138352009	0138352066
L 35	0138402007	0138402009	0138402066
L 42	0138452007	0138452009	0138452066
S 6	0138502007	0138502009	0138502066
S 8	0138552007	0138552009	0138552066
S 10	0138602007	0138602009	0138602066
S 12	0138652007	0138652009	0138652066
S 14	0138702007	0138702009	0138702066
S 16	0138752007	0138752009	0138752066
S 20	0138802007	0138802009	0138802066
S 25	0138852007	0138852009	0138852066
S 30	0138902007	0138902009	0138902066
S 38	0138952007	0138952009	0138952066

* Beispiel Bez. Vergl.:
WSV06LA3C
WSV06ZLA3C
WSV06LOMDA3C

** rohrseitig ohne Überwurfmutter
und Schneidring

* Sample product code:
WSV06LA3C
WSV06ZLA3C
WSV06LOMDA3C

** without union nut and cutting
ring at tube end

Schwenk- verschraubungen

Banjo couplings

Normalausführung

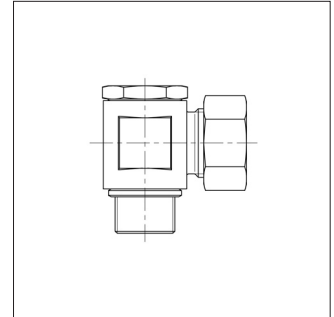
Standard design

Einschraubgewinde:
Metrisches Feingewinde,
zylindrisch

Thread:
metric fine thread,
straight

Einschraubseite mit
Dichtkantenring

Stud thread with
seal-edge ring



Typ Type	2S (MG 15) Bestell-Nr. Order No.	** (MG 15) Bestell-Nr. Order No.
LL 4 - M 8 x 1	1150002000*	1150002081*
LL 6 - M 10 x 1	1150102000	1150102081
LL 8 - M 10 x 1	1150152000	1150152081
L 6 - M 10 x 1	1151002007	1151002081
L 8 - M 12 x 1,5	1151052007	1151052081
L 10 - M 14 x 1,5	1151102007	1151102081
L 12 - M 16 x 1,5	1151152007	1151152081
L 12 - M 18 x 1,5	1151172007	1151172081
L 15 - M 18 x 1,5	1151202007	1151202081
L 18 - M 22 x 1,5	1151252007	1151252081
L 22 - M 26 x 1,5	1151302007	1151302081
S 6 - M 12 x 1,5	1151502007	1151502081
S 8 - M 14 x 1,5	1151552007	1151552081
S 10 - M 16 x 1,5	1151602007	1151602081
S 12 - M 18 x 1,5	1151652007	1151652081
S 14 - M 20 x 1,5	1151702007	1151702081
S 16 - M 22 x 1,5	1151752007	1151752081
S 20 - M 27 x 2	1151802007	1151802081

* Beispiel Bez. Vergl.:
SWVE04LLMA3C
SWVE04LLMOMDA3C

** rohreseitig ohne Überwurfmutter
und Schneidring

* Sample product code:
SWVE04LLMA3C
SWVE04LLMOMDA3C

** without union nut and cutting
ring at tube end

Schwenk- verschraubungen

Normalausführung

Einschraubgewinde:
Whitworth-Rohrgewinde,
zylindrisch

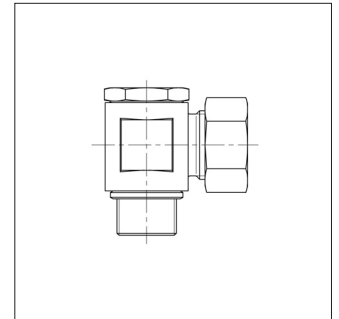
Einschraubseite mit
Dichtkantenring

Banjo couplings

Standard design

Thread:
Whitworth pipe thread,
straight

Stud thread with
seal-edge ring



2

Typ Type	2S (MG 15) Bestell-Nr. Order No.	** (MG 15) Bestell-Nr. Order No.
LL 4 - G 1 / 8 A	1152002000*	1152002081*
LL 6 - G 1 / 4 A	1152102000	1152102081
LL 8 - G 3 / 8 A	1152152000	1152152081
L 6 - G 1 / 8 A	1153002007	1153002081
L 8 - G 1 / 4 A	1153052007	1153052081
L 10 - G 1 / 4 A	1153102007	1153102081
L 12 - G 3 / 8 A	1153152007	1153152081
L 12 - G 1 / 2 A	1153172007	1153172081
L 15 - G 1 / 2 A	1153202007	1153202081
L 18 - G 1 / 2 A	1153252007	1153252081
L 22 - G 3 / 4 A	1153302007	1153302081
S 6 - G 1 / 4 A	1153502007	1153502081
S 8 - G 1 / 4 A	1153552007	1153552081
S 10 - G 3 / 8 A	1153602007	1153602081
S 12 - G 3 / 8 A	1153652007	1153652081
S 14 - G 1 / 2 A	1153702007	1153702081
S 16 - G 1 / 2 A	1153752007	1153752081
S 20 - G 3 / 4 A	1153802007	1153802081

* Beispiel Bez. Vergl.:
SWVE04LLRA3C
SWVE04LLROMDA3C

** rohreseitig ohne Überwurfmutter
und Schneidring

* Sample product code:
SWVE04LLRA3C
SWVE04LLROMDA3C

** without union nut and cutting
ring at tube end

Schwenk- verschraubungen

Banjo couplings

Exzenterausführung

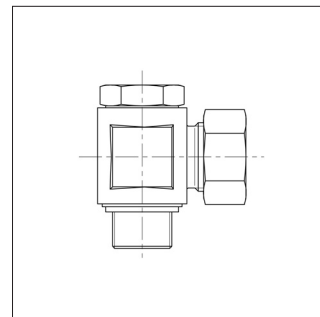
Eccentric flow channel design

Einschraubgewinde:
Metrisches Feingewinde,
zylindrisch

Thread:
metric fine thread,
straight

Einschraubseite mit
Dichtkantenring

Stud thread with
seal-edge ring



Typ Type	2S (MG 15) Bestell-Nr. Order No.	** (MG 15) Bestell-Nr. Order No.
L 6 - M 10 x 1	1155002007*	1155002081*
L 8 - M 12 x 1,5	1155052007	1155052081
L 10 - M 14 x 1,5	1155102007	1155102081
L 12 - M 16 x 1,5	1155152007	1155152081
L 12 - M 18 x 1,5	1155172007	1155172081
L 15 - M 18 x 1,5	1155202007	1155202081
L 15 - M 22 x 1,5	1155222007	1155222081
L 18 - M 22 x 1,5	1155252007	1155252081
L 22 - M 26 x 1,5	1155302007	1155302081
L 28 - M 33 x 2	1155352007	1155352081
L 35 - M 42 x 2	1155402007	1155402081
L 42 - M 48 x 2	1155452007	1155452081
S 6 - M 12 x 1,5	1155502007	1155502081
S 8 - M 14 x 1,5	1155552007	1155552081
S 10 - M 16 x 1,5	1155602007	1155602081
S 12 - M 18 x 1,5	1155652007	1155652081
S 14 - M 20 x 1,5	1155702007	1155702081
S 16 - M 22 x 1,5	1155752007	1155752081
S 20 - M 27 x 2	1155802007	1155802081
S 25 - M 33 x 2	1155852007	1155852081
S 30 - M 42 x 2	1155902007	1155902081
S 38 - M 48 x 2	1155952007	1155952081

* Beispiel Bez. Vergl.:
WH06LMA3C
WH06LMOMDA3C

** rohrseitig ohne Überwurfmutter
und Schneidring

* Sample product code:
WH06LMA3C
WH06LMOMDA3C

** without union nut and cutting
ring at tube end

Schwenk- verschraubungen

Exzenterausführung

Einschraubgewinde:
Metrisches Feingewinde,
zylindrisch

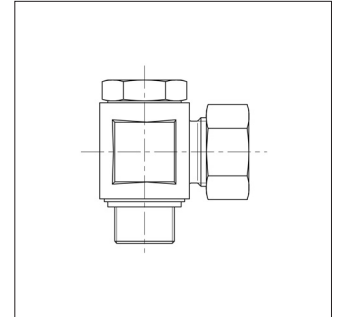
Einschraubseite mit
Weichdichtung

Banjo couplings

Eccentric flow channel design

Thread:
metric fine thread,
straight

Stud thread with
soft seal



Typ Type	2S (MG 15) Bestell-Nr. Order No.	ES-4 (MG 17) Bestell-Nr. Order No.	** (MG 15) Bestell-Nr. Order No.
L 6 - M 10 x 1	1155012007*	1155012009*	1155012081*
L 8 - M 12 x 1,5	1155062007	1155062009	1155062081
L 10 - M 14 x 1,5	1155112007	1155112009	1155112081
L 12 - M 16 x 1,5	1155162007	1155162009	1155162081
L 15 - M 18 x 1,5	1155212007	1155212009	1155212081
L 18 - M 22 x 1,5	1155262007	1155262009	1155262081
L 22 - M 26 x 1,5	1155312007	1155312009	1155312081
L 28 - M 33 x 2	1155362007	1155362009	1155362081
L 35 - M 42 x 2	1155412007	1155412009	1155412081
L 42 - M 48 x 2	1155462007	1155462009	1155462081
S 6 - M 12 x 1,5	1155512007	1155512009	1155512081
S 8 - M 14 x 1,5	1155562007	1155562009	1155562081
S 10 - M 16 x 1,5	1155612007	1155612009	1155612081
S 12 - M 18 x 1,5	1155662007	1155662009	1155662081
S 16 - M 22 x 1,5	1155762007	1155762009	1155762081
S 20 - M 27 x 2	1155812007	1155812009	1155812081
S 25 - M 33 x 2	1155862007	1155862009	1155862081
S 30 - M 42 x 2	1155912007	1155912009	1155912081
S 38 - M 48 x 2	1155962007	1155962009	1155962081

* Beispiel Bez. Vergl.:
WH06LMKDSA3C
WH06ZLMKDSA3C
WH06LMKDSOMDA3C

** rohrseitig ohne Überwurfmutter
und Schneidring

* Sample product code:
WH06LMKDSA3C
WH06ZLMKDSA3C
WH06LMKDSOMDA3C

** without union nut and cutting
ring at tube end

Schwenk- verschraubungen

Banjo couplings

Exzenterausführung

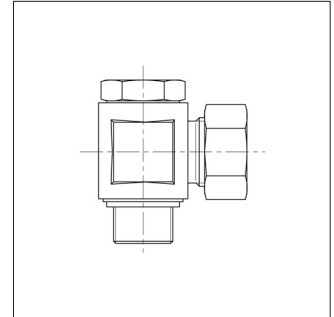
Eccentric flow channel design

Einschraubgewinde:
Whitworth-Rohrgewinde,
zylindrisch

Thread:
Whitworth pipe thread,
straight

Einschraubseite mit
Dichtkantenring

Stud thread with
seal-edge ring



Typ Type	2S (MG 15) Bestell-Nr. Order No.	** (MG 15) Bestell-Nr. Order No.
L 6 - G 1/8 A	1157002007*	1157002081*
L 8 - G 1/4 A	1157052007	1157052081
L 10 - G 1/4 A	1157102007	1157102081
L 12 - G 3/8 A	1157152007	1157152081
L 12 - G 1/2 A	1157192007	1157192081
L 15 - G 1/2 A	1157202007	1157202081
L 18 - G 1/2 A	1157252007	1157252081
L 22 - G 3/4 A	1157302007	1157302081
L 28 - G 1 A	1157352007	1157352081
L 35 - G 1 1/4 A	1157402007	1157402081
L 42 - G 1 1/2 A	1157452007	1157452081
S 6 - G 1/4 A	1157502007	1157502081
S 8 - G 1/4 A	1157552007	1157552081
S 10 - G 3/8 A	1157602007*	1157602081
S 12 - G 3/8 A	1157652007	1157652081
S 14 - G 1/2 A	1157702007	1157702081
S 16 - G 1/2 A	1157752007	1157752081
S 20 - G 3/4 A	1157802007	1157802081
S 25 - G 1 A	1157852007	1157852081
S 30 - G 1 1/4 A	1157902007	1157902081
S 38 - G 1 1/2 A	1157952007	1157952081

* Beispiel Bez. Vergl.:
WH06LRA3C
WH06LROMDA3C

** rohrseitig ohne Überwurfmutter
und Schneidring

* Sample product code:
WH06LRA3C
WH06LROMDA3C

** without union nut and cutting
ring at tube end

Schwenk- verschraubungen

Exzenterausführung

Einschraubgewinde:
Whitworth-Rohrgewinde,
zylindrisch

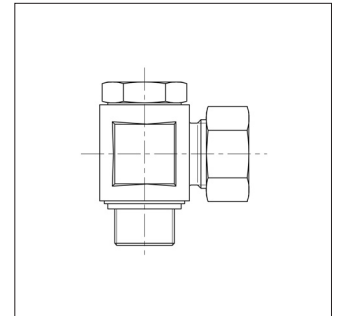
Einschraubseite mit
Weichdichtung

Banjo couplings

Eccentric flow channel design

Thread:
Whitworth pipe thread,
straight

Stud thread with
soft seal



Typ Type	2S (MG 15) Bestell-Nr. Order No.	ES-4 (MG 17) Bestell-Nr. Order No.	** (MG 15) Bestell-Nr. Order No.
L 6 - G 1/8 A	1157012007*	1157012009*	1157012081*
L 8 - G 1/4 A	1157062007	1157062009	1157062081
L 10 - G 1/4 A	1157112007	1157112009	1157112081
L 12 - G 3/8 A	1157162007	1157162009	1157162081
L 15 - G 1/2 A	1157212007	1157212009	1157212081
L 18 - G 1/2 A	1157262007	1157262009	1157262081
L 22 - G 3/4 A	1157312007	1157312009	1157312081
L 28 - G 1 A	1157362007	1157362009	1157362081
L 35 - G 1 1/4 A	1157412007	1157412009	1157412081
L 42 - G 1 1/2 A	1157462007	1157462009	1157462081
S 6 - G 1/4 A	1157512007	1157512009	1157512081
S 8 - G 1/4 A	1157562007	1157562009	1157562081
S 10 - G 3/8 A	1157612007	1157612009	1157612081
S 12 - G 3/8 A	1157662007	1157662009	1157662081
S 16 - G 1/2 A	1157762007	1157762009	1157762081
S 20 - G 3/4 A	1157812007	1157812009	1157812081
S 25 - G 1 A	1157862007	1157862009	1157862081
S 30 - G 1 1/4 A	1157912007	1157912009	1157912081
S 38 - G 1 1/2 A	1157962007	1157962009	1157962081

* Beispiel Bez. Vergl.:
WH06LRKDSA3C
WH06ZLRKDSA3C
WH06LRKDSOMDA3C

** rohrseitig ohne Überwurfmutter
und Schneidring

* Sample product code:
WH06LRKDSA3C
WH06ZLRKDSA3C
WH06LRKDSOMDA3C

** without union nut and cutting
ring at tube end

Dreh- verschraubungen

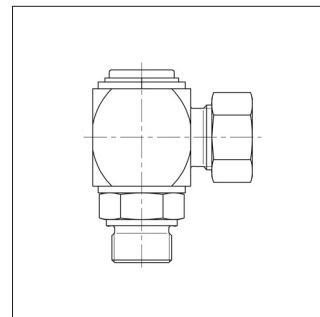
Rotary couplings

Einschraubgewinde:
Metrisches Feingewinde,
zylindrisch

Thread:
metric fine thread,
straight

Abdichtung durch Dichtkante

Sealed with seal edge



Typ Type	2S (MG 1) Bestell-Nr. Order No.	** (MG 1) Bestell-Nr. Order No.
L 6 - M 10 x 1	0175001007*	0175001081*
L 8 - M 12 x 1,5	0175051007	0175051081
L 10 - M 14 x 1,5	0175101007	0175101081
L 12 - M 16 x 1,5	0175151007	0175151081
L 12 - M 16 x 1,5	0175161007 ²⁾	0175161081
L 15 - M 18 x 1,5	0175201007	0175201081
L 15 - M 22 x 1,5	0175221007	0175221081
L 18 - M 22 x 1,5	0175251007	0175251081
L 22 - M 26 x 1,5	0175301007	0175301081
L 28 - M 33 x 2	0175351007	0175351081
S 6 - M 12 x 1,5	0175501007	0175501081
S 8 - M 14 x 1,5	0175551007	0175551081
S 10 - M 16 x 1,5	0175601007	0175601081
S 12 - M 18 x 1,5	0175651007	0175651081
S 14 - M 20 x 1,5	0175701007	0175701081
S 16 - M 22 x 1,5	0175751007	0175751081
S 16 - M 22 x 1,5	1175751007 ²⁾	1175751081
S 20 - M 27 x 2	0175801007	0175801081
S 25 - M 33 x 2	0175851007	0175851081

* Beispiel Bez. Vergl.:
DVWE06LM
DVWE06LMOMD

** rohseitig ohne Überwurfmutter
und Schneidring

²⁾ Abdichtung durch Profildichting
PEFLEX

* Sample product code:
DVWE06LM
DVWE06LMOMD

** without union nut and cutting
ring at tube end

²⁾ Sealed with PEFLEX seal

Dreh- verschraubungen

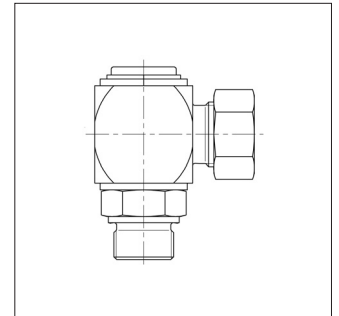
Rotary couplings

Einschraubgewinde:
Whitworth-Rohrgewinde,
zylindrisch

Thread:
Whitworth pipe thread,
straight

Abdichtung durch Dichtkante

Sealed with seal edge



2

Typ Type	2S (MG 1) Bestell-Nr. Order No.	** (MG 1) Bestell-Nr. Order No.
L 6 - G 1/8 A	0176001007*	0176001081*
L 8 - G 1/4 A	0176051007	0176051081
L 10 - G 1/4 A	0176101007	0176101081
L 12 - G 3/8 A	0176151007	0176151081
L 15 - G 1/2 A	0176201007	0176201081
L 18 - G 1/2 A	0176251007	0176251081
L 22 - G 3/4 A	0176301007	0176301081
L 28 - G 1 A	0176351007	0176351081
S 6 - G 1/4 A	0176501007	0176501081
S 8 - G 1/4 A	0176551007	0176551081
S 10 - G 3/8 A	0176601007	0176601081
S 12 - G 3/8 A	0176651007	0176651081
S 14 - G 1/2 A	0176701007	0176701081
S 16 - G 1/2 A	0176751007	0176751081
S 20 - G 3/4 A	0176801007	0176801081
S 25 - G 1 A	0176851007	0176851081

* Beispiel Bez. Vergl.:
DVWE06LR
DVWE06LROMD

** rohreseitig ohne Überwurfmutter
und Schneidring

* Sample product code:
DVWE06LR
DVWE06LROMD

** without union nut and cutting
ring at tube end

Einstellbare Winkel- verschraubungen

Adjustable stud elbows

Einsteckausführung

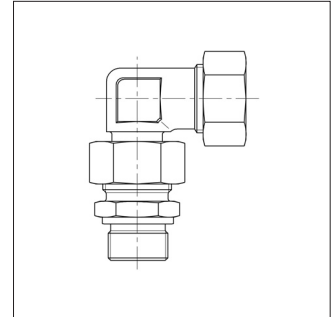
Male connector

Einschraubgewinde:
Metrisches Feingewinde,
zylindrisch

Thread:
metric fine thread,
straight

Abdichtung durch Dichtkante

Sealed with seal edge



Typ Type	2S (MG 1) Bestell-Nr. Order No.	** (MG 1) Bestell-Nr. Order No.
L 6 - M 10 x 1	0158002007*	0158012007*
L 8 - M 12 x 1,5	0158052007	0158062007
L 10 - M 14 x 1,5	0158102007	0158112007
L 12 - M 16 x 1,5	0158152007	0158162007
L 15 - M 18 x 1,5	0158202007	0158212007
L 18 - M 22 x 1,5	0158252007	0158262007
L 22 - M 26 x 1,5	0158302007	0158312007
L 28 - M 33 x 2	0158352007	0158362007
L 35 - M 42 x 2	0158402007	0158412007
L 42 - M 48 x 2	0158452007	0158462007
S 6 - M 12 x 1,5	0158502007	0158512007
S 8 - M 14 x 1,5	0158552007	0158562007
S 10 - M 16 x 1,5	0158602007	0158612007
S 12 - M 18 x 1,5	0158652007	0158662007
S 14 - M 20 x 1,5	0158702007	0158712007
S 16 - M 22 x 1,5	0158752007	0158762007
S 20 - M 27 x 2	0158802007	0158812007
S 25 - M 33 x 2	0158852007	0158862007
S 30 - M 42 x 2	0158902007	0158912007
S 38 - M 48 x 2	0158952007	0158962007

* Beispiel Bez. Vergl.:
EVW06LMA3C
EVW06LMOMDA3C

** rohseitig ohne Überwurfmutter
und Schneidring

* Sample product code:
EVW06LMA3C
EVW06LMOMDA3C

** without union nut and cutting
ring at tube end

Einstellbare Winkel- verschraubungen

Adjustable stud elbows

Einsteckausführung

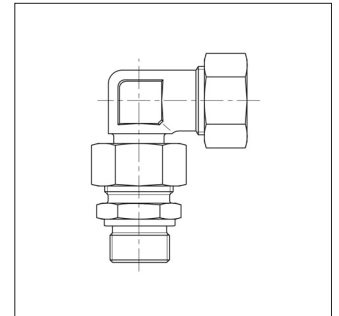
Male connector

Einschraubgewinde:
Whitworth-Rohrgewinde,
zylindrisch

Thread:
Whitworth pipe thread,
straight

Abdichtung durch Dichtkante

Sealed with seal edge



Typ Type	2S (MG 1) Bestell-Nr. Order No.	** (MG 1) Bestell-Nr. Order No.
L 6 - G 1/8 A	0159002007*	0159012007*
L 8 - G 1/4 A	0159052007	0159062007
L 10 - G 1/4 A	0159102007	0159112007
L 12 - G 3/8 A	0159152007	0159162007
L 15 - G 1/2 A	0159202007	0159212007
L 18 - G 1/2 A	0159252007	0159262007
L 22 - G 3/4 A	0159302007	0159312007
L 28 - G 1 A	0159352007	0159362007
L 35 - G 1 1/4 A	0159402007	0159412007
L 42 - G 1 1/2 A	0159452007	0159462007
S 6 - G 1/4 A	0159502007	0159512007
S 8 - G 1/4 A	0159552007	0159562007
S 10 - G 3/8 A	0159602007	0159612007
S 12 - G 3/8 A	0159652007	0159662007
S 14 - G 1/2 A	0159702007	0159712007
S 16 - G 1/2 A	0159752007	0159762007
S 20 - G 3/4 A	0159802007	0159812007
S 25 - G 1 A	0159852007	0159862007
S 30 - G 1 1/4 A	0159902007	0159912007
S 38 - G 1 1/2 A	0159952007	0159962007

* Beispiel Bez. Vergl.:
EWW06LRA3C
EWW06LROMDA3C

** rohrseitig ohne Überwurfmutter
und Schneidring

* Sample product code:
EWW06LRA3C
EWW06LROMDA3C

** without union nut and cutting
ring at tube end

Einstellbare T-Verschraubungen

Adjustable stud branch tees

Einsteckausführung

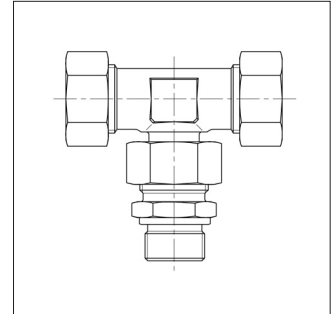
Male connector

Einschraubgewinde:
Metrisches Feingewinde,
zylindrisch

Thread:
metric fine thread,
straight

Abdichtung durch Dichtkante

Sealed with seal edge



Typ Type	2S (MG 1) Bestell-Nr. Order No.	** (MG 1) Bestell-Nr. Order No.
L 6 - M 10 x 1	0160002007*	0160012007*
L 8 - M 12 x 1,5	0160052007	0160062007
L 10 - M 14 x 1,5	0160102007	0160112007
L 12 - M 16 x 1,5	0160152007	0160162007
L 15 - M 18 x 1,5	0160202007	0160212007
L 18 - M 22 x 1,5	0160252007	0160262007
L 22 - M 26 x 1,5	0160302007	0160312007
L 28 - M 33 x 2	0160352007	0160362007
L 35 - M 42 x 2	0160402007	0160412007
L 42 - M 48 x 2	0160452007	0160462007
S 6 - M 12 x 1,5	0160502007	0160512007
S 8 - M 14 x 1,5	0160552007	0160562007
S 10 - M 16 x 1,5	0160602007	0160612007
S 12 - M 18 x 1,5	0160652007	0160662007
S 14 - M 20 x 1,5	0160702007	0160712007
S 16 - M 22 x 1,5	0160752007	0160762007
S 20 - M 27 x 2	0160802007	0160812007
S 25 - M 33 x 2	0160852007	0160862007
S 30 - M 42 x 2	0160902007	0160912007
S 38 - M 48 x 2	0160952007	0160962007

* Beispiel Bez. Vergl.:
EVT06LMA3C
EVT06LMOMDA3C

** rohreseitig ohne Überwurfmutter
und Schneidring

* Sample product code:
EVT06LMA3C
EVT06LMOMDA3C

** without union nut and cutting
ring at tube end

Einstellbare T-Verschraubungen

Adjustable stud branch tees

Einsteckausführung

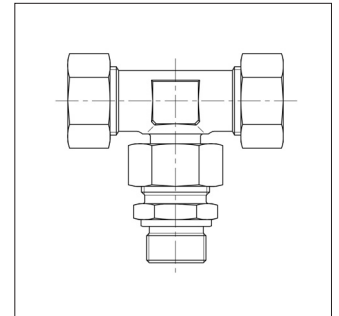
Male connector

Einschraubgewinde:
Whitworth-Rohrgewinde,
zylindrisch

Thread:
Whitworth pipe thread,
straight

Abdichtung durch Dichtkante

Sealed with seal edge



Typ Type	2S (MG 1) Bestell-Nr. Order No.	** (MG 1) Bestell-Nr. Order No.
L 6 - G 1/8 A	0161002007*	0161012007*
L 8 - G 1/4 A	0161052007	0161062007
L 10 - G 1/4 A	0161102007	0161112007
L 12 - G 3/8 A	0161152007	0161162007
L 15 - G 1/2 A	0161202007	0161212007
L 18 - G 1/2 A	0161252007	0161262007
L 22 - G 3/4 A	0161302007	0161312007
L 28 - G 1 A	0161352007	0161362007
L 35 - G 1 1/4 A	0161402007	0161412007
L 42 - G 1 1/2 A	0161452007	0161462007
S 6 - G 1/4 A	0161502007	0161512007
S 8 - G 1/4 A	0161552007	0161562007
S 10 - G 3/8 A	0161602007	0161612007
S 12 - G 3/8 A	0161652007	0161662007
S 14 - G 1/2 A	0161702007	0161712007
S 16 - G 1/2 A	0161752007	0161762007
S 20 - G 3/4 A	0161802007	0161812007
S 25 - G 1 A	0161852007	0161862007
S 30 - G 1 1/4 A	0161902007	0161912007
S 38 - G 1 1/2 A	0161952007	0161962007

* Beispiel Bez. Vergl.:
EVT06LRA3C
EVT06LROMDA3C

** rohreseitig ohne Überwurfmutter
und Schneidring

* Sample product code:
EVT06LRA3C
EVT06LROMDA3C

** without union nut and cutting
ring at tube end

Einstellbare L-Verschraubungen

Adjustable stud barrel tees

Einsteckausführung

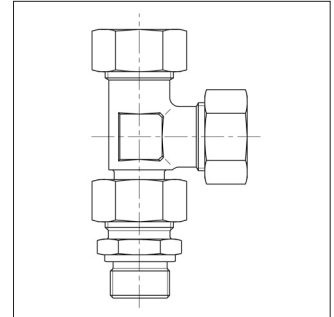
Male connector

Einschraubgewinde:
Metrisches Feingewinde,
zylindrisch

Thread:
metric fine thread,
straight

Abdichtung durch Dichtkante

Sealed with seal edge



Typ Type	2S (MG 1) Bestell-Nr. Order No.	** (MG 1) Bestell-Nr. Order No.
L 6 - M 10 x 1	0162002007*	0162012007*
L 8 - M 12 x 1,5	0162052007	0162062007
L 10 - M 14 x 1,5	0162102007	0162112007
L 12 - M 16 x 1,5	0162152007	0162162007
L 15 - M 18 x 1,5	0162202007	0162212007
L 18 - M 22 x 1,5	0162252007	0162262007
L 22 - M 26 x 1,5	0162302007	0162312007
L 28 - M 33 x 2	0162352007	0162362007
L 35 - M 42 x 2	0162402007	0162412007
L 42 - M 48 x 2	0162452007	0162462007
S 6 - M 12 x 1,5	0162502007	0162512007
S 8 - M 14 x 1,5	0162552007	0162562007
S 10 - M 16 x 1,5	0162602007	0162612007
S 12 - M 18 x 1,5	0162652007	0162662007
S 14 - M 20 x 1,5	0162702007	0162712007
S 16 - M 22 x 1,5	0162752007	0162762007
S 20 - M 27 x 2	0162802007	0162812007
S 25 - M 33 x 2	0162852007	0162862007
S 30 - M 42 x 2	0162902007	0162912007
S 38 - M 48 x 2	0162952007	0162962007

* Beispiel Bez. Vergl.:
EVL06LMA3C
EVL06LMOMDA3C

** rohreseitig ohne Überwurfmutter
und Schneidring

* Sample product code:
EVL06LMA3C
EVL06LMOMDA3C

** without union nut and cutting
ring at tube end

Einstellbare L-Verschraubungen

Adjustable stud barrel tees

Einsteckausführung

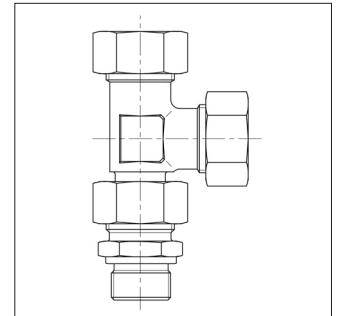
Male connector

Einschraubgewinde:
Whitworth-Rohrgewinde,
zylindrisch

Thread:
Whitworth pipe thread,
straight

Abdichtung durch Dichtkante

Sealed with seal edge



Typ Type	2S (MG 1) Bestell-Nr. Order No.	** (MG 1) Bestell-Nr. Order No.
L 6 - G 1/8 A	0163002007*	0163012007*
L 8 - G 1/4 A	0163052007	0163062007
L 10 - G 1/4 A	0163102007	0163112007
L 12 - G 3/8 A	0163152007	0163162007
L 15 - G 1/2 A	0163202007	0163212007
L 18 - G 1/2 A	0163252007	0163262007
L 22 - G 3/4 A	0163302007	0163312007
L 28 - G 1 A	0163352007	0163362007
L 35 - G 1 1/4 A	0163402007	0163412007
L 42 - G 1 1/2 A	0163452007	0163462007
S 6 - G 1/4 A	0163502007	0163512007
S 8 - G 1/4 A	0163552007	0163562007
S 10 - G 3/8 A	0163602007	0163612007
S 12 - G 3/8 A	0163652007	0163662007
S 14 - G 1/2 A	0163702007	0163712007
S 16 - G 1/2 A	0163752007	0163762007
S 20 - G 3/4 A	0163802007	0163812007
S 25 - G 1 A	0163852007	0163862007
S 30 - G 1 1/4 A	0163902007	0163912007
S 38 - G 1 1/2 A	0163952007	0163962007

* Beispiel Bez. Vergl.:
EVL06LRA3C
EVL06LROMDA3C

** rohrseitig ohne Überwurfmutter
und Schneidring

* Sample product code:
EVL06LRA3C
EVL06LROMDA3C

** without union nut and cutting
ring at tube end

Einstellbare Winkel- verschraubungen

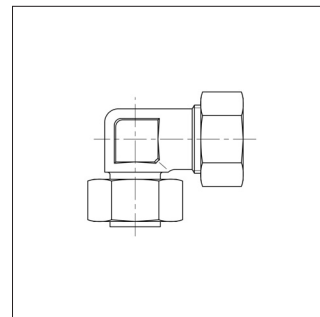
Adjustable stud elbows

Einsteckausführung

Male connector

Einzelteile
Rohransatz vormontiert
rohrseitig Schneidring-
anschluss

Component parts
Tube socket pre-assembled
Cutting ring connection
at tube end



Typ Type	2S (MG 1) Bestell-Nr. Order No.	** (MG 1) Bestell-Nr. Order No.
L 6	0158022007*	0158032007
L 8	0158072007	0158082007
L 10	0158122007	0158132007
L 12	0158172007	0158182007
L 15	0158222007	0158232007
L 18	0158272007	0158282007
L 22	0158322007	0158332007
L 28	0158372007	0158382007
L 35	0158422007	0158432007
L 42	0158472007	0158482007
S 6	0158522007	0158532007
S 8	0158572007	0158582007
S 10	0158622007	0158632007
S 12	0158672007	0158682007
S 14	0158722007	0158732007
S 16	0158772007	0158782007
S 20	0158822007	0158832007
S 25	0158872007	0158882007
S 30	0158922007	0158932007
S 38	0158972007	0158982007

* Beispiel Bez. Vergl.:
EVW06LA3C

** rohreseitig ohne Überwurfmutter
und Schneidring

* Sample product code:
EVW06LA3C

** without union nut and cutting
ring at tube end

Einstellbare T-Verschraubungen

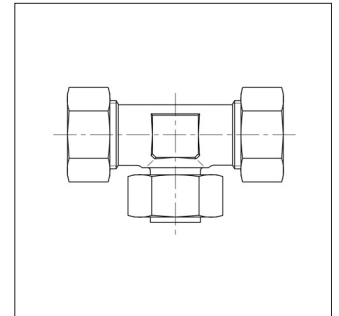
Adjustable stud branch tees

Einsteckausführung

Male connector

Einzelteile
Rohransatz vormontiert
rohrseitig Schneidring-
anschluss

Component parts
Tube socket pre-assembled
Cutting ring connection
at tube end



Typ Type	2S (MG 1) Bestell-Nr. Order No.	** (MG 1) Bestell-Nr. Order No.
L 6	0160022007*	0160032007
L 8	0160072007	0160082007
L 10	0160122007	0160132007
L 12	0160172007	0160182007
L 15	0160222007	0160232007
L 18	0160272007	0160282007
L 22	0160322007	0160332007
L 28	0160372007	0160382007
L 35	0160422007	0160432007
L 42	0160472007	0160482007
S 6	0160522007	0160532007
S 8	0160572007	0160582007
S 10	0160622007	0160632007
S 12	0160672007	0160682007
S 14	0160722007	0160732007
S 16	0160772007	0160782007
S 20	0160822007	0160832007
S 25	0160872007	0160882007
S 30	0160922007	0160932007
S 38	0160972007	0160982007

* Beispiel Bez. Vergl.:
EVT06LA3C

** rohrseitig ohne Überwurfmutter
und Schneidring

* Sample product code:
EVT06LA3C

** without union nut and cutting
ring at tube end

Einstellbare L-Verschraubungen

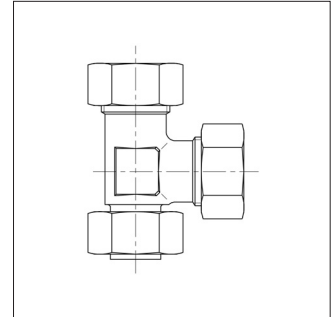
Adjustable stud barrel tees

Einsteckausführung

Male connector

Einzelteile
Rohransatz vormontiert
rohrseitig Schneidring-
anschluss

Component parts
Tube socket pre-assembled
Cutting ring connection
at tube end



Typ Type	2S (MG 1) Bestell-Nr. Order No.	** (MG 1) Bestell-Nr. Order No.
L 6	0162022007*	0162032007
L 8	0162072007	0162082007
L 10	0162122007	0162132007
L 12	0162172007	0162182007
L 15	0162222007	0162232007
L 18	0162272007	0162282007
L 22	0162322007	0162332007
L 28	0162372007	0162382007
L 35	0162422007	0162432007
L 42	0162472007	0162482007
S 6	0162522007	0162532007
S 8	0162572007	0162582007
S 10	0162622007	0162632007
S 12	0162672007	0162682007
S 14	0162722007	0162732007
S 16	0162772007	0162782007
S 20	0162822007	0162832007
S 25	0162872007	0162882007
S 30	0162922007	0162932007
S 38	0162972007	0162982007

* Beispiel Bez. Vergl.:
EVL06LA3C

** rohreseitig ohne Überwurfmutter
und Schneidring

* Sample product code:
EVL06LA3C

** without union nut and cutting
ring at tube end

Gerade Aufsteckstutzen

Einschraubgewinde:
Metrisches Feingewinde,
zylindrisch

Abdichtung durch Dichtkante

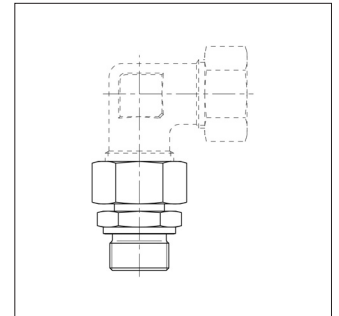
Rohransatz vormontiert

Straight stud standpipe adapters

Thread:
metric fine thread,
straight

Sealed with seal edge

Tube socket pre-assembled



Typ Type	2S (MG 1) Bestell-Nr. Order No.
L 6 - M 10 x 1	0164032007*
L 8 - M 12 x 1,5	0164082007
L 10 - M 14 x 1,5	0164132007
L 12 - M 16 x 1,5	0164182007
L 15 - M 18 x 1,5	0164232007
L 18 - M 22 x 1,5	0164282007
L 22 - M 26 x 1,5	0164332007
L 28 - M 33 x 2	0164382007
L 35 - M 42 x 2	0164432007
L 42 - M 48 x 2	0164482007
S 6 - M 12 x 1,5	0164532007
S 8 - M 14 x 1,5	0164582007
S 10 - M 16 x 1,5	0164632007
S 12 - M 18 x 1,5	0164682007
S 14 - M 20 x 1,5	0164732007
S 16 - M 22 x 1,5	0164782007
S 20 - M 27 x 2	0164832007
S 25 - M 33 x 2	0164882007
S 30 - M 42 x 2	0164932007
S 38 - M 48 x 2	0164982007

* Beispiel Bez. Vergl.:
EVGE06LMA3C

* Sample product code:
EVGE06LMA3C

Gerade Aufsteckstutzen

Einschraubgewinde:
Whitworth-Rohrgewinde,
zylindrisch

Abdichtung durch Dichtkante

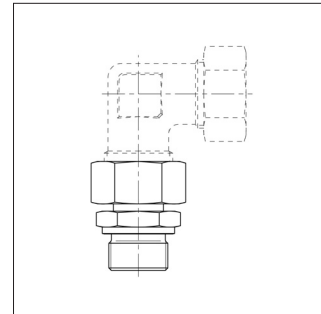
Rohransatz vormontiert

Straight stud standpipe adapters

Thread:
Whitworth pipe thread,
straight

Sealed with seal edge

Tube socket pre-assembled



Typ Type	2S (MG 1) Bestell-Nr. Order No.
L 6 - G 1/8 A	0165032007*
L 8 - G 1/4 A	0165082007
L 10 - G 1/4 A	0165132007
L 12 - G 1/4 A	0197372007
L 12 - G 3/8 A	0165182007
L 12 - G 1/2 A	0197382007
L 15 - G 3/8 A	0186042007
L 15 - G 1/2 A	0165232007
L 18 - G 1/2 A	0165282007
L 22 - G 3/4 A	0165332007
L 28 - G 1 A	0165382007
L 35 - G 1 1/4 A	0165432007
L 42 - G 1 1/2 A	0165482007
S 6 - G 1/4 A	0165532007
S 8 - G 1/4 A	0165582007
S 10 - G 3/8 A	0165632007
S 12 - G 1/4 A	0194242007
S 12 - G 3/8 A	0165682007
S 14 - G 1/2 A	0165732007
S 16 - G 1/2 A	0165782007
S 20 - G 3/4 A	0165832007
S 25 - G 1 A	0165882007
S 30 - G 1 1/4 A	0165932007
S 38 - G 1 1/2 A	0165982007

* Beispiel Bez. Vergl.:
EVGE06LRA3C

* Sample product code:
EVGE06LRA3C

Gerade Aufsteckstutzen

Einschraubgewinde:
Metrisches Feingewinde,
zylindrisch

Abdichtung durch
Profildichtring PEFLEX

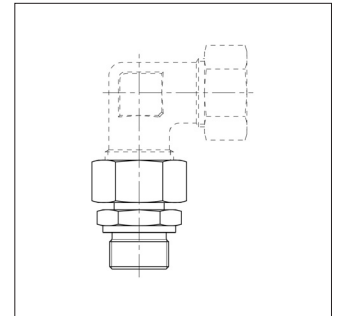
Rohransatz vormontiert

Straight stud standpipe adapters

Thread:
metric fine thread,
straight

Sealed with PEFLEX seal

Tube socket pre-assembled



Typ Type	2S (MG 10) Bestell-Nr. Order No.
L 6 - M 10 x 1	0174802007*
L 8 - M 12 x 1,5	0174812007
L 10 - M 14 x 1,5	0174822007
L 12 - M 16 x 1,5	0174832007
L 15 - M 18 x 1,5	0174842007
L 18 - M 22 x 1,5	0174852007
L 22 - M 26 x 1,5	0174862007
L 28 - M 33 x 2	0174872007
L 35 - M 42 x 2	0174882007
L 42 - M 48 x 2	0174892007
S 6 - M 12 x 1,5	0174902007
S 8 - M 14 x 1,5	0174912007
S 10 - M 16 x 1,5	0174922007
S 12 - M 18 x 1,5	0174932007
S 14 - M 20 x 1,5	0174942007
S 16 - M 22 x 1,5	0174952007
S 20 - M 27 x 2	0174962007
S 25 - M 33 x 2	0174972007
S 30 - M 42 x 2	0174982007
S 38 - M 48 x 2	0174992007

* Beispiel Bez. Vergl.:
EVGE06LMEDA3C

* Sample product code:
EVGE06LMEDA3C

Gerade Aufsteckstutzen

Einschraubgewinde:
Whitworth-Rohrgewinde,
zylindrisch

Abdichtung durch
Profildichtring PEFLEX

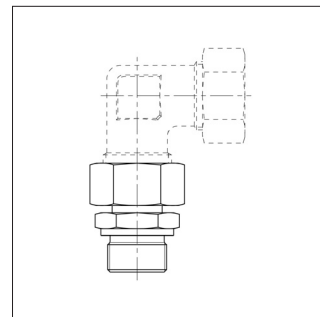
Rohransatz vormontiert

Straight stud standpipe adapters

Thread:
Whitworth pipe thread,
straight

Sealed with PEFLEX seal

Tube socket pre-assembled



Typ Type		2S (MG 10) Bestell-Nr. Order No.
L 6 - G	1/8 A	0177802007*
L 8 - G	1/4 A	0177812007
L 10 - G	1/4 A	0177822007
L 12 - G	1/4 A	1177032007
L 12 - G	3/8 A	0177832007
L 12 - G	1/2 A	1177012007
L 15 - G	1/2 A	0177842007
L 18 - G	1/2 A	0177852007
L 22 - G	1/2 A	0177742007
L 22 - G	3/4 A	0177862007
L 28 - G	1 A	0177872007
L 35 - G	1 1/4 A	0177882007
L 42 - G	1 1/2 A	0177892007
S 6 - G	1/4 A	0177902007
S 8 - G	1/4 A	0177912007
S 10 - G	3/8 A	0177922007
S 12 - G	3/8 A	0177932007
S 12 - G	1/2 A	0177792007
S 14 - G	1/2 A	0177942007
S 16 - G	1/2 A	0177952007
S 20 - G	3/4 A	0177962007
S 25 - G	1 A	0177972007
S 30 - G	1 1/4 A	0177982007
S 38 - G	1 1/2 A	0177992007

* Beispiel Bez. Vergl.:
EVGE06LREDA3C

* Sample product code:
EVGE06LREDA3C

Gerade Aufsteckstutzen

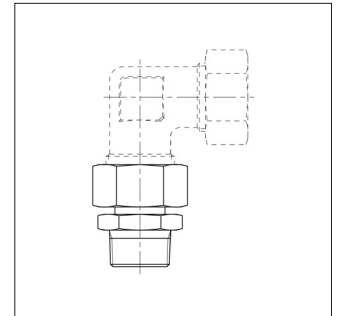
Einschraubgewinde:
NPT (ANSI/ASME B 1
-20.01.1983)

Rohransatz vormontiert

Straight stud standpipe adapters

Thread:
NPT (ANSI/ASME B 1
-20.01/01/1983)

Tube socket pre-assembled



2

Typ Type	2S (MG 1) Bestell-Nr. Order No.
L 6 - 1 / 8 NPT	0172802007*
L 8 - 1 / 4 NPT	0172812007
L 10 - 1 / 4 NPT	0172822007
L 12 - 3 / 8 NPT	0172832007
L 15 - 1 / 2 NPT	0172842007
L 18 - 1 / 2 NPT	0172852007
L 22 - 3 / 4 NPT	0172862007
L 28 - 1 NPT	0172872007
L 35 - 1 1 / 4 NPT	0172882007
L 42 - 1 1 / 2 NPT	0172892007
S 6 - 1 / 4 NPT	0172902007
S 8 - 1 / 4 NPT	0172912007
S 10 - 3 / 8 NPT	0172922007
S 12 - 3 / 8 NPT	0172932007
S 14 - 1 / 2 NPT	0172942007
S 16 - 1 / 2 NPT	0172952007
S 20 - 3 / 4 NPT	0172962007
S 25 - 1 NPT	0172972007
S 30 - 1 1 / 4 NPT	0172982007
S 38 - 1 1 / 2 NPT	0172992007

* Beispiel Bez. Vergl.:
EVGE06L1/8NP3A3C

* Sample product code:
EVGE06L1/8NP3A3C

Gerade Aufsteckstutzen

Straight stud standpipe adapters

Einschraubgewinde:
UN/UNF ISO 11926-2/3
SAE J 514

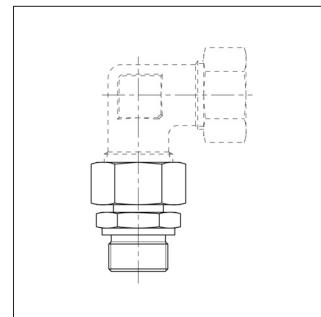
Thread:
UN/UNF ISO 11926-2/3
SAE J 514

Abdichtung durch O-Ring

Sealed with O-ring

Rohransatz vormontiert

Tube socket pre-assembled



Typ Type	2S (MG 10) Bestell-Nr. Order No.
L 8 - 7 / 16 -20 UNF -2A	0173012007*
L 10 - 9 / 16 -18 UNF -2A	0173022007
L 12 - 3 / 4 -16 UNF -2A	0173032007
L 15 - 3 / 4 -16 UNF -2A	0173042007
L 18 - 3 / 4 -16 UNF -2A	0173052007
L 18 - 7 / 8 -14 UNF -2A	0173062007
L 22 - 7 / 8 -14 UNF -2A	0173072007
L 22 - 1 1 / 16 -12 UN -2A	0173082007
L 28 - 1 5 / 16 -12 UN -2A	0173102007
S 8 - 7 / 16 -20 UNF -2A	0173302007
S 10 - 9 / 16 -18 UNF -2A	0173152007
S 10 - 3 / 4 -16 UNF -2A	0173162007
S 12 - 7 / 16 -20 UNF -2A	0173312007
S 12 - 3 / 4 -16 UNF -2A	0173192007
S 14 - 3 / 4 -16 UNF -2A	0173202007
S 16 - 3 / 4 -16 UNF -2A	0173212007
S 16 - 7 / 8 -14 UNF -2A	0173222007
S 20 - 7 / 8 -14 UNF -2A	0173242007
S 20 - 1 1 / 16 -12 UN -2A	0173252007
S 20 - 1 5 / 8 -12 UN -2A	0173322007
S 25 - 1 1 / 16 -12 UN -2A	0173332007
S 25 - 1 5 / 16 -12 UN -2A	0173262007
S 30 - 1 5 / 8 -12 UN -2A	0173342007

* Beispiel Bez. Vergl.:
EVGE08L7/16UNFA3C

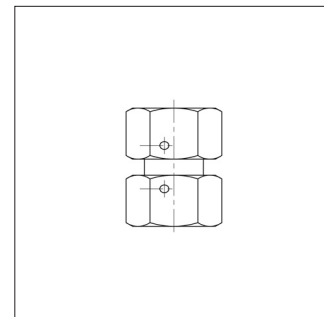
* Sample product code:
EVGE08L7/16UNFA3C

Gerade Verbindungen

mit Dichtkegel und O-Ring

Straight couplings

With taper and O-ring



2

Typ Type	(MG 4) Bestell-Nr. Order No.
L 6	1178002058*
L 8	1178012058
L 10	1178022058
L 12	1178032058
L 15	1178042058
L 18	1178052058
L 22	1178062058
L 28	1178072058
L 35	1178082058
L 42	1178092058
S 6	1178102058
S 8	1178112058
S 10	1178122058
S 12	1178132058
S 14	1178142058
S 16	1178152058
S 20	1178162058
S 25	1178172058
S 30	1178182058
S 38	1178192058

* Beispiel Bez. Vergl.:
GZ06LA3CVIT

* Sample product code:
GZ06LA3CVIT

Einstellbare Winkel- verschraubungen

mit Dichtkegel und O-Ring
rohrseitig Schneidring-
anschluss

Einschraubgewinde:
Metrisches Feingewinde,
zylindrisch

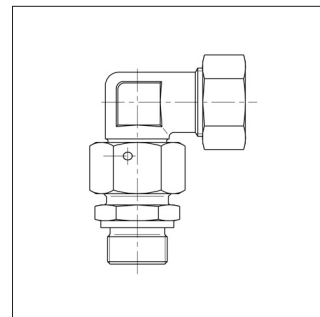
Abdichtung durch
Profildichtung PEFLEX

Adjustable stud elbows

With taper and O-ring
Cutting ring connection
at tube end

Thread:
metric fine thread,
straight

Sealed with PEFLEX seal



Typ Type	2S (MG 4) Bestell-Nr. Order No.	ES-4 (MG 13) Bestell-Nr. Order No.	** (MG 4) Bestell-Nr. Order No.
L 6 - M 10 x 1	1158002007*	1158002009*	1158012000
L 8 - M 12 x 1,5	1158052007	1158052009	1158062000
L 10 - M 14 x 1,5	1158102007	1158102009	1158112000
L 12 - M 16 x 1,5	1158152007	1158152009	1158162000
L 15 - M 18 x 1,5	1158202007	1158202009	1158212000
L 18 - M 22 x 1,5	1158252007	1158252009	1158262000
L 22 - M 26 x 1,5	1158302007	1158302009	1158312000
L 28 - M 33 x 2	1158352007	1158352009	1158362000
L 35 - M 42 x 2	1158402007	1158402009	1158412000
L 42 - M 48 x 2	1158452007	1158452009	1158462000
S 6 - M 12 x 1,5	1158502007	1158502009	1158512000
S 8 - M 14 x 1,5	1158552007	1158552009	1158562000
S 10 - M 16 x 1,5	1158602007	1158602009	1158612000
S 12 - M 18 x 1,5	1158652007	1158652009	1158662000
S 14 - M 20 x 1,5	1158702007	1158702009	1158712000
S 16 - M 22 x 1,5	1158752007	1158752009	1158762000
S 20 - M 27 x 2	1158802007	1158802009	1158812000
S 25 - M 33 x 2	1158852007	1158852009	1158862000
S 30 - M 42 x 2	1158902007	1158902009	1158912000
S 38 - M 48 x 2	1158952007	1158952009	1158962000

* Beispiel Bez. Vergl.:
EW06LMEDA3C
EW06ZLMEDA3C

** rohrseitig ohne Überwurfmutter
und Schneidring

* Sample product code:
EW06LMEDA3C
EW06ZLMEDA3C

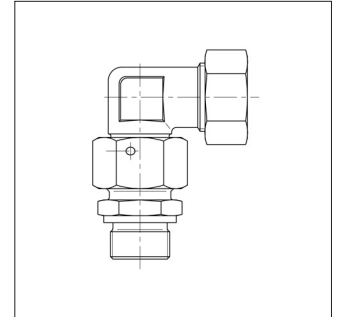
** without union nut and cutting
ring at tube end

Einstellbare Winkelverschraubungen

mit Dichtkegel und O-Ring
rohrseitig Schneidring-
anschluss
Einschraubgewinde:
Whitworth-Rohrgewinde,
zylindrisch
Abdichtung durch
Profildichtring PEFLEX

Adjustable stud elbows

With taper and O-ring
Cutting ring connection
at tube end
Thread:
Whitworth pipe thread,
straight
Sealed with PEFLEX seal



Typ Type	2S (MG 4) Bestell-Nr. Order No.	ES-4 (MG 13) Bestell-Nr. Order No.	** (MG 4) Bestell-Nr. Order No.
L 6 - G 1/8 A	1159002007*	1159002009*	1159012000
L 8 - G 1/4 A	1159052007	1159052009	1159062000
L 10 - G 1/4 A	1159102007	1159102009	1159112000
L 12 - G 3/8 A	1159152007	1159152009	1159162000
L 15 - G 1/2 A	1159202007	1159202009	1159212000
L 18 - G 1/2 A	1159252007	1159252009	1159262000
L 22 - G 3/4 A	1159302007	1159302009	1159312000
L 28 - G 1 A	1159352007	1159352009	1159362000
L 35 - G 1 1/4 A	1159402007	1159402009	1159412000
L 42 - G 1 1/2 A	1159452007	1159452009	1159462000
S 6 - G 1/4 A	1159502007	1159502009	1159512000
S 8 - G 1/4 A	1159552007	1159552009	1159562000
S 10 - G 3/8 A	1159602007	1159602009	1159612000
S 12 - G 3/8 A	1159652007	1159652009	1159662000
S 14 - G 1/2 A	1159702007	1159702009	1159712000
S 16 - G 1/2 A	1159752007	1159752009	1159762000
S 20 - G 3/4 A	1159802007	1159802009	1159812000
S 25 - G 1 A	1159852007	1159852009	1159862000
S 30 - G 1 1/4 A	1159902007	1159902009	1159912000
S 38 - G 1 1/2 A	1159952007	1159952009	1159962000

* Beispiel Bez. Vergl.:
EW06LREDA3C
EW06ZLREDA3C

** rohrseitig ohne Überwurfmutter
und Schneidring

* Sample product code:
EW06LREDA3C
EW06ZLREDA3C

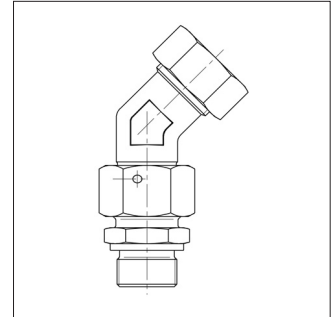
** without union nut and cutting
ring at tube end

Einstellbare 45° Winkelverschraubungen

mit Dichtkegel und O-Ring
rohrseitig Schneidring-
anschluss
Einschraubgewinde:
Metrisches Feingewinde,
zylindrisch
Abdichtung durch
Profildichtung PEFLEX

Adjustable 45° stud elbows

With taper and O-ring
Cutting ring connection
at tube end
Thread:
metric fine thread,
straight
Sealed with PEFLEX seal



Typ Type	2S (MG 4) Bestell-Nr. Order No.	ES-4 (MG 13) Bestell-Nr. Order No.	** (MG 4) Bestell-Nr. Order No.
L 6 - M 10 x 1	1170002007*	1170002009*	1170012000
L 8 - M 12 x 1,5	1170052007	1170052009	1170062000
L 10 - M 14 x 1,5	1170102007	1170102009	1170112000
L 12 - M 16 x 1,5	1170152007	1170152009	1170162000
L 15 - M 18 x 1,5	1170202007	1170202009	1170212000
L 18 - M 22 x 1,5	1170252007	1170252009	1170262000
L 22 - M 26 x 1,5	1170302007	1170302009	1170312000
L 28 - M 33 x 2	1170352007	1170352009	1170362000
L 35 - M 42 x 2	1170402007	1170402009	1170412000
L 42 - M 48 x 2	1170452007	1170452009	1170462000
S 6 - M 12 x 1,5	1170502007	1170502009	1170512000
S 8 - M 14 x 1,5	1170552007	1170552009	1170562000
S 10 - M 16 x 1,5	1170602007	1170602009	1170612000
S 12 - M 18 x 1,5	1170652007	1170652009	1170662000
S 14 - M 20 x 1,5	1170702007	1170702009	1170712000
S 16 - M 22 x 1,5	1170752007	1170752009	1170762000
S 20 - M 27 x 2	1170802007	1170802009	1170812000
S 25 - M 33 x 2	1170852007	1170852009	1170862000
S 30 - M 42 x 2	1170902007	1170902009	1170912000
S 38 - M 48 x 2	1170952007	1170952009	1170962000

* Beispiel Bez. Vergl.:
EV06LMEDA3C
EV06ZLMEDA3C

** rohrseitig ohne Überwurfmutter
und Schneidring

* Sample product code:
EV06LMEDA3C
EV06ZLMEDA3C

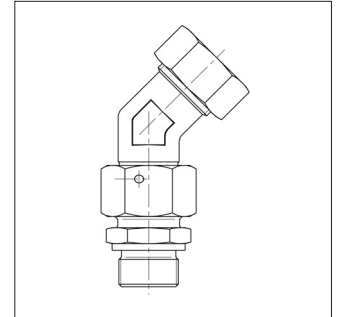
** without union nut and cutting
ring at tube end

Einstellbare 45° Winkelverschraubungen

mit Dichtkegel und O-Ring
rohrseitig Schneidring-
anschluss
Einschraubgewinde:
Whitworth-Rohrgewinde,
zylindrisch
Abdichtung durch
Profildichtring PEFLEX

Adjustable 45° stud elbows

With taper and O-ring
Cutting ring connection
at tube end
Thread:
Whitworth pipe thread,
straight
Sealed with PEFLEX seal



Typ Type	2S (MG 4) Bestell-Nr. Order No.	ES-4 (MG 13) Bestell-Nr. Order No.	** (MG 4) Bestell-Nr. Order No.
L 6 - G 1/8 A	1172002007*	1172002009*	1172012000
L 8 - G 1/4 A	1172052007	1172052009	1172062000
L 10 - G 1/4 A	1172102007	1172102009	1172112000
L 12 - G 3/8 A	1172152007	1172152009	1172162000
L 15 - G 1/2 A	1172202007	1172202009	1172212000
L 18 - G 1/2 A	1172252007	1172252009	1172262000
L 22 - G 3/4 A	1172302007	1172302009	1172312000
L 28 - G 1 A	1172352007	1172352009	1172362000
L 35 - G 1 1/4 A	1172402007	1172402009	1172412000
L 42 - G 1 1/2 A	1172452007	1172452009	1172462000
S 6 - G 1/4 A	1172502007	1172502009	1172512000
S 8 - G 1/4 A	1172552007	1172552009	1172562000
S 10 - G 3/8 A	1172602007	1172602009	1172612000
S 12 - G 3/8 A	1172652007	1172652009	1172662000
S 14 - G 1/2 A	1172702007	1172702009	1172712000
S 16 - G 1/2 A	1172752007	1172752009	1172762000
S 20 - G 3/4 A	1172802007	1172802009	1172812000
S 25 - G 1 A	1172852007	1172852009	1172862000
S 30 - G 1 1/4 A	1172902007	1172902009	1172912000
S 38 - G 1 1/2 A	1172952007	1172952009	1172962000

* Beispiel Bez. Vergl.:
EV06LREDA3C
EV06ZLREDA3C

** rohrseitig ohne Überwurfmutter
und Schneidring

* Sample product code:
EV06LREDA3C
EV06ZLREDA3C

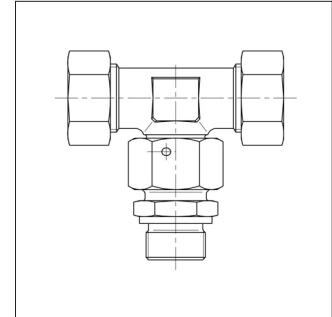
** without union nut and cutting
ring at tube end

Einstellbare T-Verschraubungen

mit Dichtkegel und O-Ring
rohrseitig Schneidring-
anschluss
Einschraubgewinde:
Metrisches Feingewinde,
zylindrisch
Abdichtung durch
Profildichtung PEFLEX

Adjustable stud branch tees

With taper and O-ring
Cutting ring connection
at tube end
Thread:
metric fine thread,
straight
Sealed with PEFLEX seal



Typ Type	2S (MG 4) Bestell-Nr. Order No.	ES-4 (MG 13) Bestell-Nr. Order No.	** (MG 4) Bestell-Nr. Order No.
L 6 - M 10 x 1	1160002007*	1160002009*	1160012000
L 8 - M 12 x 1,5	1160052007	1160052009	1160062000
L 10 - M 14 x 1,5	1160102007	1160102009	1160112000
L 12 - M 16 x 1,5	1160152007	1160152009	1160162000
L 15 - M 18 x 1,5	1160202007	1160202009	1160212000
L 18 - M 22 x 1,5	1160252007	1160252009	1160262000
L 22 - M 26 x 1,5	1160302007	1160302009	1160312000
L 28 - M 33 x 2	1160352007	1160352009	1160362000
L 35 - M 42 x 2	1160402007	1160402009	1160412000
L 42 - M 48 x 2	1160452007	1160452009	1160462000
S 6 - M 12 x 1,5	1160502007	1160502009	1160512000
S 8 - M 14 x 1,5	1160552007	1160552009	1160562000
S 10 - M 16 x 1,5	1160602007	1160602009	1160612000
S 12 - M 18 x 1,5	1160652007	1160652009	1160662000
S 14 - M 20 x 1,5	1160702007	1160702009	1160712000
S 16 - M 22 x 1,5	1160752007	1160752009	1160762000
S 20 - M 27 x 2	1160802007	1160802009	1160812000
S 25 - M 33 x 2	1160852007	1160852009	1160862000
S 30 - M 42 x 2	1160902007	1160902009	1160912000
S 38 - M 48 x 2	1160952007	1160952009	1160962000

* Beispiel Bez. Vergl.:
ET06LMEDA3C
ET06ZLMEDA3C

** rohrseitig ohne Überwurfmutter
und Schneidring

* Sample product code:
ET06LMEDA3C
ET06ZLMEDA3C

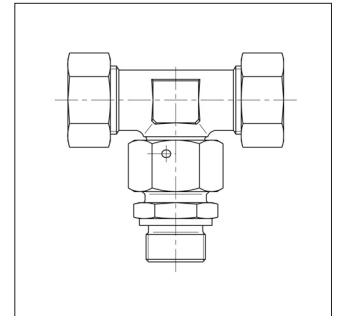
** without union nut and cutting
ring at tube end

Einstellbare T-Verschraubungen

mit Dichtkegel und O-Ring
rohrseitig Schneidring-
anschluss
Einschraubgewinde:
Whitworth-Rohrgewinde,
zylindrisch
Abdichtung durch
Profildichtring PEFLEX

Adjustable stud branch tees

With taper and O-ring
Cutting ring connection
at tube end
Thread:
Whitworth pipe thread,
straight
Sealed with PEFLEX seal



Typ Type	2S (MG 4) Bestell-Nr. Order No.	ES-4 (MG 13) Bestell-Nr. Order No.	** (MG 4) Bestell-Nr. Order No.
L 6 - G 1/8 A	1161002007*	1161002009*	1161012000
L 8 - G 1/4 A	1161052007	1161052009	1161062000
L 10 - G 1/4 A	1161102007	1161102009	1161112000
L 12 - G 3/8 A	1161152007	1161152009	1161162000
L 15 - G 1/2 A	1161202007	1161202009	1161212000
L 18 - G 1/2 A	1161252007	1161252009	1161262000
L 22 - G 3/4 A	1161302007	1161302009	1161312000
L 28 - G 1 A	1161352007	1161352009	1161362000
L 35 - G 1 1/4 A	1161402007	1161402009	1161412000
L 42 - G 1 1/2 A	1161452007	1161452009	1161462000
S 6 - G 1/4 A	1161502007	1161502009	1161512000
S 8 - G 1/4 A	1161552007	1161552009	1161562000
S 10 - G 3/8 A	1161602007	1161602009	1161612000
S 12 - G 3/8 A	1161652007	1161652009	1161662000
S 14 - G 1/2 A	1161702007	1161702009	1161712000
S 16 - G 1/2 A	1161752007	1161752009	1161762000
S 20 - G 3/4 A	1161802007	1161802009	1161812000
S 25 - G 1 A	1161852007	1161852009	1161862000
S 30 - G 1 1/4 A	1161902007	1161902009	1161912000
S 38 - G 1 1/2 A	1161952007	1161952009	1161962000

* Beispiel Bez. Vergl.:
ET06LREDA3C
ET06ZLMEDA3C

** rohrseitig ohne Überwurfmutter
und Schneidring

* Sample product code:
ET06LREDA3C
ET06ZLMEDA3C

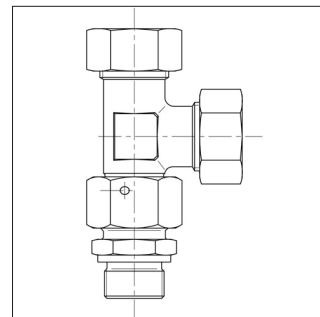
** without union nut and cutting
ring at tube end

Einstellbare L-Verschraubungen

mit Dichtkegel und O-Ring
rohrseitig Schneidring-
anschluss
Einschraubgewinde:
Metrisches Feingewinde,
zylindrisch
Abdichtung durch
Profildichtung PEFLEX

Adjustable stud barrel tees

With taper and O-ring
Cutting ring connection at
tube end
Thread:
metric fine thread,
straight
Sealed with PEFLEX seal



Typ Type	2S (MG 4) Bestell-Nr. Order No.	ES-4 (MG 13) Bestell-Nr. Order No.	** (MG 4) Bestell-Nr. Order No.
L 6 - M 10 x 1	1162002007*	1162002009*	1162012000
L 8 - M 12 x 1,5	1162052007	1162052009	1162062000
L 10 - M 14 x 1,5	1162102007	1162102009	1162112000
L 12 - M 16 x 1,5	1162152007	1162152009	1162162000
L 15 - M 18 x 1,5	1162202007	1162202009	1162212000
L 18 - M 22 x 1,5	1162252007	1162252009	1162262000
L 22 - M 26 x 1,5	1162302007	1162302009	1162312000
L 28 - M 33 x 2	1162352007	1162352009	1162362000
L 35 - M 42 x 2	1162402007	1162402009	1162412000
L 42 - M 48 x 2	1162452007	1162452009	1162462000
S 6 - M 12 x 1,5	1162502007	1162502009	1162512000
S 8 - M 14 x 1,5	1162552007	1162552009	1162562000
S 10 - M 16 x 1,5	1162602007	1162602009	1162612000
S 12 - M 18 x 1,5	1162652007	1162652009	1162662000
S 14 - M 20 x 1,5	1162702007	1162702009	1162712000
S 16 - M 22 x 1,5	1162752007	1162752009	1162762000
S 20 - M 27 x 2	1162802007	1162802009	1162812000
S 25 - M 33 x 2	1162852007	1162852009	1162862000
S 30 - M 42 x 2	1162902007	1162902009	1162912000
S 38 - M 48 x 2	1162952007	1162952009	1162962000

* Beispiel Bez. Vergl.:
EL06LMEDA3C
EL06ZLMEDA3C

** rohrseitig ohne Überwurfmutter
und Schneidring

* Sample product code:
EL06LMEDA3C
EL06ZLMEDA3C

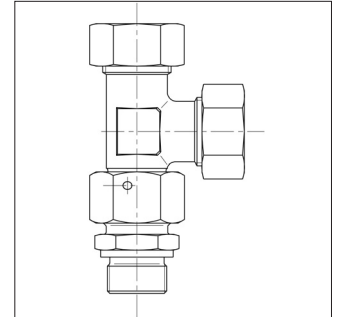
** without union nut and cutting
ring at tube end

Einstellbare L-Verschraubungen

mit Dichtkegel und O-Ring
rohrseitig Schneidring-
anschluss
Einschraubgewinde:
Whitworth-Rohrgewinde,
zylindrisch
Abdichtung durch
Profildichtring PEFLEX

Adjustable stud barrel tees

With taper and O-ring
Cutting ring connection
at tube end
Thread:
Whitworth pipe thread,
straight
Sealed with PEFLEX seal



Typ Type	2S (MG 4) Bestell-Nr. Order No.	ES-4 (MG 13) Bestell-Nr. Order No.	** (MG 4) Bestell-Nr. Order No.
L 6 - G 1/8 A	1163002007*	1163002009*	1163012000
L 8 - G 1/4 A	1163052007	1163052009	1163062000
L 10 - G 1/4 A	1163102007	1163102009	1163112000
L 12 - G 3/8 A	1163152007	1163152009	1163162000
L 15 - G 1/2 A	1163202007	1163202009	1163212000
L 18 - G 1/2 A	1163252007	1163252009	1163262000
L 22 - G 3/4 A	1163302007	1163302009	1163312000
L 28 - G 1 A	1163352007	1163352009	1163362000
L 35 - G 1 1/4 A	1163402007	1163402009	1163412000
L 42 - G 1 1/2 A	1163452007	1163452009	1163462000
S 6 - G 1/4 A	1163502007	1163502009	1163512000
S 8 - G 1/4 A	1163552007	1163552009	1163562000
S 10 - G 3/8 A	1163602007	1163602009	1163612000
S 12 - G 3/8 A	1163652007	1163652009	1163662000
S 14 - G 1/2 A	1163702007	1163702009	1163712000
S 16 - G 1/2 A	1163752007	1163752009	1163762000
S 20 - G 3/4 A	1163802007	1163802009	1163812000
S 25 - G 1 A	1163852007	1163852009	1163862000
S 30 - G 1 1/4 A	1163902007	1163902009	1163912000
S 38 - G 1 1/2 A	1163952007	1163952009	1163962000

* Beispiel Bez. Vergl.:
EL06LREDA3C
EL06ZLREDA3C

** rohrseitig ohne Überwurfmutter
und Schneidring

* Sample product code:
EL06LREDA3C
EL06ZLREDA3C

** without union nut and cutting
ring at tube end

Einstellbare Winkel- verschraubungen

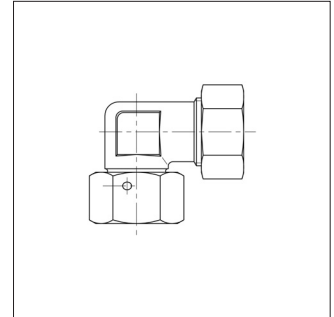
mit Dichtkegel und O-Ring
rohrseitig Schneidring-
anschluss

Einzelteile

Adjustable stud elbows

With taper and O-ring
Cutting ring connection
at tube end

Component parts



Typ Type	2S (MG 4) Bestell-Nr. Order No.	ES-4 (MG 13) Bestell-Nr. Order No.	** (MG 4) Bestell-Nr. Order No.
L 6	1158022057*	1158022038*	1158032058
L 8	1158072057	1158072038	1158082058
L 10	1158122057	1158122038	1158132058
L 12	1158172057	1158172038	1158182058
L 15	1158222057	1158222038	1158232058
L 18	1158272057	1158272038	1158282058
L 22	1158322057	1158322038	1158332058
L 28	1158372057	1158372038	1158382058
L 35	1158422057	1158422038	1158432058
L 42	1158472057	1158472038	1158482058
S 6	1158522057	1158522038	1158532058
S 8	1158572057	1158572038	1158582058
S 10	1158622057	1158622038	1158632058
S 12	1158672057	1158672038	1158682058
S 14	1158722057	1158722038	1158732058
S 16	1158772057	1158772038	1158782058
S 20	1158822057	1158822038	1158832058
S 25	1158872057	1158872038	1158882058
S 30	1158922057	1158922038	1158932058
S 38	1158972057	1158972038	1158982058

* Beispiel Bez. Vergl.:
EW06LA3CVIT
EW06ZLA3CVIT

** rohrseitig ohne Überwurfmutter
und Schneidring

* Sample product code:
EW06LA3CVIT
EW06ZLA3CVIT

** without union nut and cutting
ring at tube end

Einstellbare 45° Winkel- verschraubungen

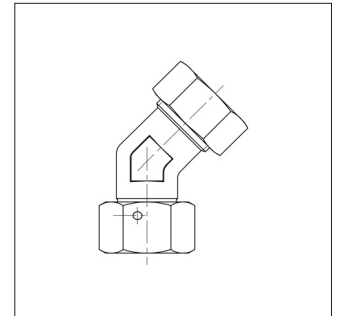
mit Dichtkegel und O-Ring
rohrseitig Schneidring-
anschluss

Einzelteile

Adjustable 45° stud elbows

With taper and O-ring
Cutting ring connection
at tube end

Component parts



2

Typ Type	2S (MG 4) Bestell-Nr. Order No.	ES-4 (MG 13) Bestell-Nr. Order No.	** (MG 4) Bestell-Nr. Order No.
L 6	1170022057*	1170022038*	1170032058
L 8	1170072057	1170072038	1170082058
L 10	1170122057	1170122038	1170132058
L 12	1170172057	1170172038	1170182058
L 15	1170222057	1170222038	1170232058
L 18	1170272057	1170272038	1170282058
L 22	1170322057	1170322038	1170332058
L 28	1170372057	1170372038	1170382058
L 35	1170422057	1170422038	1170432058
L 42	1170472057	1170472038	1170482058
S 6	1170522057	1170522038	1170532058
S 8	1170572057	1170572038	1170582058
S 10	1170622057	1170622038	1170632058
S 12	1170672057	1170672038	1170682058
S 14	1170722057	1170722038	1170732058
S 16	1170772057	1170772038	1170782058
S 20	1170822057	1170822038	1170832058
S 25	1170872057	1170872038	1170882058
S 30	1170922057	1170922038	1170932058
S 38	1170972057	1170972038	1170982058

* Beispiel Bez. Vergl.:
EV06LA3CVIT
EV06ZLA3CVIT

** rohrseitig ohne Überwurfmutter
und Schneidring

* Sample product code:
EV06LA3CVIT
EV06ZLA3CVIT

** without union nut and cutting
ring at tube end

Einstellbare T-Verschraubungen

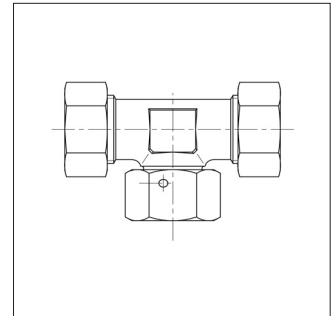
mit Dichtkegel und O-Ring
rohrseitig Schneidring-
anschluss

Einzelteile

Adjustable stud branch tees

With taper and O-ring
Cutting ring connection
at tube end

Component parts



Typ Type	2S (MG 4) Bestell-Nr. Order No.	ES-4 (MG 13) Bestell-Nr. Order No.	** (MG 4) Bestell-Nr. Order No.
L 6	1160022057*	1160022038*	1160032058
L 8	1160072057	1160072038	1160082058
L 10	1160122057	1160122038	1160132058
L 12	1160172057	1160172038	1160182058
L 15	1160222057	1160222038	1160232058
L 18	1160272057	1160272038	1160282058
L 22	1160322057	1160322038	1160332058
L 28	1160372057	1160372038	1160382058
L 35	1160422057	1160422038	1160432058
L 42	1160472057	1160472038	1160482058
S 6	1160522057	1160522038	1160532058
S 8	1160572057	1160572038	1160582058
S 10	1160622057	1160622038	1160632058
S 12	1160672057	1160672038	1160682058
S 14	1160722057	1160722038	1160732058
S 16	1160772057	1160772038	1160782058
S 20	1160822057	1160822038	1160832058
S 25	1160872057	1160872038	1160882058
S 30	1160922057	1160922038	1160932058
S 38	1160972057	1160972038	1160982058

* Beispiel Bez. Vergl.:
ET06LA3CVIT
ET06ZLA3CVIT

** rohrseitig ohne Überwurfmutter
und Schneidring

* Sample product code:
ET06LA3CVIT
ET06ZLA3CVIT

** without union nut and cutting
ring at tube end

Einstellbare L-Verschraubungen

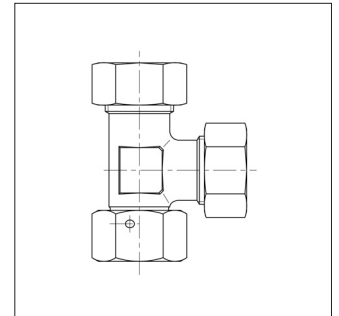
mit Dichtkegel und O-Ring
rohrseitig Schneidring-
anschluss

Einzelteile

Adjustable stud barrel tees

With taper and O-ring
Cutting ring connection
at tube end

Component parts



Typ Type	2S (MG 4) Bestell-Nr. Order No.	ES-4 (MG 13) Bestell-Nr. Order No.	** (MG 4) Bestell-Nr. Order No.
L 6	1162022057*	1162022038*	1162032058
L 8	1162072057	1162072038	1162082058
L 10	1162122057	1162122038	1162132058
L 12	1162172057	1162172038	1162182058
L 15	1162222057	1162222038	1162232058
L 18	1162272057	1162272038	1162282058
L 22	1162322057	1162322038	1162332058
L 28	1162372057	1162372038	1162382058
L 35	1162422057	1162422038	1162432058
L 42	1162472057	1162472038	1162482058
S 6	1162522057	1162522038	1162532058
S 8	1162572057	1162572038	1162582058
S 10	1162622057	1162622038	1162632058
S 12	1162672057	1162672038	1162682058
S 14	1162722057	1162722038	1162732058
S 16	1162772057	1162772038	1162782058
S 20	1162822057	1162822038	1162832058
S 25	1162872057	1162872038	1162882058
S 30	1162922057	1162922038	1162932058
S 38	1162972057	1162972038	1162982058

* Beispiel Bez. Vergl.:
EL06LA3CVIT
EL06ZLA3CVIT

** rohrseitig ohne Überwurfmutter
und Schneidring

* Sample product code:
EL06LA3CVIT
EL06ZLA3CVIT

** without union nut and cutting
ring at tube end

Gerade Aufsteckstutzen

mit Dichtkegel und O-Ring

Einschraubgewinde:
Metrisches Feingewinde,
zylindrisch

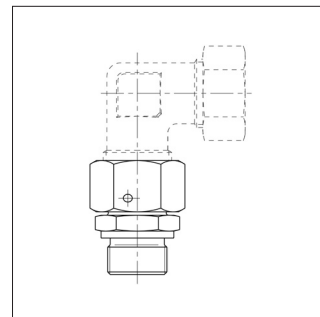
Abdichtung durch
Profildichtring PEFLEX

Straight stud standpipe adapters

With taper and O-ring

Thread:
metric fine thread,
straight

Sealed with PEFLEX seal



Typ Type	2S (MG 4) Bestell-Nr. Order No.
L 6 - M 10 x 1	1164032000*
L 8 - M 12 x 1,5	1164082000
L 10 - M 14 x 1,5	1164132000
L 12 - M 16 x 1,5	1164182000
L 15 - M 18 x 1,5	1164232000
L 15 - M 22 x 1,5	1198702000
L 18 - M 22 x 1,5	1164282000
L 22 - M 26 x 1,5	1164332000
L 28 - M 33 x 2	1164382000
L 35 - M 42 x 2	1164432000
L 42 - M 48 x 2	1164482000
S 6 - M 12 x 1,5	1164532000
S 8 - M 14 x 1,5	1164582000
S 10 - M 16 x 1,5	1164632000
S 12 - M 18 x 1,5	1164682000
S 14 - M 20 x 1,5	1164732000
S 16 - M 22 x 1,5	1164782000
S 20 - M 27 x 2	1164832000
S 25 - M 33 x 2	1164882000
S 30 - M 42 x 2	1164932000
S 38 - M 48 x 2	1164982000

* Beispiel Bez. Vergl.:
EGE06LMEDA3C

* Sample product code:
EGE06LMEDA3C

Gerade Aufsteckstutzen

mit Dichtkegel und O-Ring

Einschraubgewinde:
Whitworth-Rohrgewinde,
zylindrisch

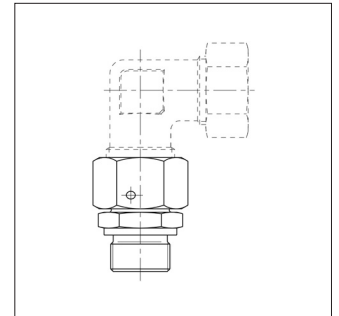
Abdichtung durch
Profildichtring PEFLEX

Straight stud standpipe adapters

With taper and O-ring

Thread:
Whitworth pipe thread,
straight

Sealed with PEFLEX seal



Typ Type	2S (MG 4) Bestell-Nr. Order No.
L 6 - G 1/8 A	1165032000*
L 8 - G 1/4 A	1165082000
L 10 - G 1/4 A	1165132000
L 10 - G 1/2 A	1198302000
L 12 - G 3/8 A	1165182000
L 12 - G 1/2 A	1198402000
L 15 - G 3/8 A	1198562000
L 15 - G 3/4 A	1165232000
L 18 - G 1/2 A	1165282000
L 18 - G 3/4 A	1198652000
L 22 - G 1/2 A	1198662000
L 22 - G 3/4 A	1165332000
L 28 - G 1 A	1165382000
L 35 - G 1 1/4 A	1165432000
L 42 - G 1 1/2 A	1165482000
S 6 - G 1/4 A	1165532000
S 8 - G 1/4 A	1165582000
S 10 - G 3/8 A	1165632000
S 12 - G 1/4 A	1198582000
S 12 - G 3/8 A	1165682000
S 12 - G 1/2 A	1198572000
S 14 - G 1/2 A	1165732000
S 16 - G 1/2 A	1165782000
S 20 - G 1/2 A	1198312000
S 20 - G 3/4 A	1165832000
S 25 - G 1 A	1165882000
S 30 - G 1 1/4 A	1165932000
S 38 - G 1 1/2 A	1165982000

* Beispiel Bez. Vergl.:
EGE06LREDA3C

* Sample product code:
EGE06LREDA3C

Reduzier- verschraubungen

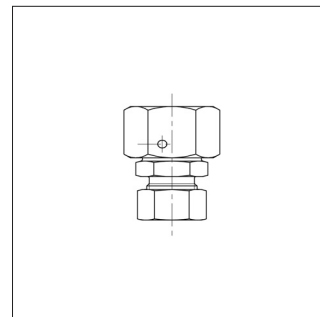
mit Dichtkegel und O-Ring

rohrseitig mit Überwurfmutter
und Schneidring

Reducing couplings

With taper and O-ring

With union nut and cutting ring
at tube end



Typ Type	2S (MG 4) Bestell-Nr. Order No.	ES-4 (MG 13) Bestell-Nr. Order No.	** (MG 4) Bestell-Nr. Order No.
L 8/ 6	1181002057*	1181002038*	1181002058
L 10/ 6	1181012057	1181012038	1181012058
L 10/ 8	1181022057	1181022038	1181022058
L 12/ 6	1181032057	1181032038	1181032058
L 12/ 8	1181042057	1181042038	1181042058
L 12/10	1181052057	1181052038	1181052058
L 15/ 6	1181062057	1181062038	1181062058
L 15/ 8	1181072057	1181072038	1181072058
L 15/10	1181082057	1181082038	1181082058
L 15/12	1181092057	1181092038	1181092058
L 18/ 6	1181102057	1181102038	1181102058
L 18/ 8	1181112057	1181112038	1181112058
L 18/10	1181122057	1181122038	1181122058
L 18/12	1181132057	1181132038	1181132058
L 18/15	1181142057	1181142038	1181142058
L 22/10	1181172057	1181172038	1181172058
L 22/12	1181182057	1181182038	1181182058
L 22/15	1181192057	1181192038	1181192058
L 22/18	1181202057	1181202038	1181202058
L 28/ 8	1181222057	1181222038	1181222058
L 28/10	1181232057	1181232038	1181232058
L 28/12	1181242057	1181242038	1181242058
L 28/15	1181252057	1181252038	1181252058
L 28/18	1181262057	1181262038	1181262058
L 28/22	1181272057	1181272038	1181272058
L 35/10	1181302057	1181302038	1181302058
L 35/15	1181322057	1181322038	1181322058
L 35/18	1181332057	1181332038	1181332058
L 35/22	1181342057	1181342038	1181342058
L 35/28	1181352057	1181352038	1181352058
L 42/18	1181412057	1181412038	1181412058
L 42/22	1181422057	1181422038	1181422058
L 42/28	1181432057	1181432038	1181432058
L 42/35	1181442057	1181442038	1181442058

* Beispiel Bez. Vergl.:
RED08/06LA3CVIT
RED08/06ZLA3CVIT

** rohrseitig ohne Überwurfmutter
und Schneidring

* Sample product code:
RED08/06LA3CVIT
RED08/06ZLA3CVIT

** without union nut and cutting
ring at tube end

Reduzier- verschraubungen

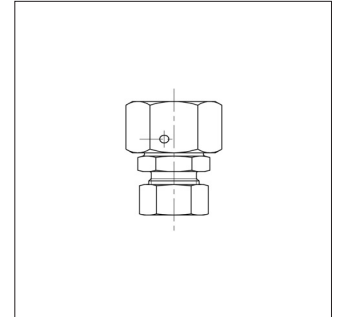
mit Dichtkegel und O-Ring

rohrseitig mit Überwurfmutter
und Schneidring

Reducing couplings

With taper and O-ring

With union nut and cutting ring
at tube end



Typ Type	2S (MG 4) Bestell-Nr. Order No.	ES-4 (MG 13) Bestell-Nr. Order No.	** (MG 4) Bestell-Nr. Order No.
S 8 / 6	1181452057*	1181452038*	1181452058
S 10 / 6	1181462057	1181462038	1181462058
S 10 / 8	1181472057	1181472038	1181472058
S 12 / 6	1181482057	1181482038	1181482058
S 12 / 8	1181492057	1181492038	1181492058
S 12 / 10	1181502057	1181502038	1181502058
S 16 / 6	1181552057	1181552038	1181552058
S 16 / 8	1181562057	1181562038	1181562058
S 16 / 10	1181572057	1181572038	1181572058
S 16 / 12	1181582057	1181582038	1181582058
S 16 / 14	1181592057	1181592038	1181592058
S 20 / 6	1181602057	1181602038	1181602058
S 20 / 8	1181612057	1181612038	1181612058
S 20 / 10	1181622057	1181622038	1181622058
S 20 / 12	1181632057	1181632038	1181632058
S 20 / 16	1181652057	1181652038	1181652058
S 25 / 8	1181672057	1181672038	1181672058
S 25 / 10	1181682057	1181682038	1181682058
S 25 / 12	1181692057	1181692038	1181692058
S 25 / 16	1181712057	1181712038	1181712058
S 25 / 20	1181722057	1181722038	1181722058
S 30 / 10	1181752057	1181752038	1181752058
S 30 / 12	1181762057	1181762038	1181762058
S 30 / 16	1181782057	1181782038	1181782058
S 30 / 20	1181792057	1181792038	1181792058
S 30 / 25	1181802057	1181802038	1181802058
S 38 / 16	1181862057	1181862038	1181862058
S 38 / 20	1181872057	1181872038	1181872058
S 38 / 25	1181882057	1181882038	1181882058
S 38 / 30	1181892057	1181892038	1181892058

* Beispiel Bez. Vergl.:
RED08/06SA3CVIT
RED08/06ZSA3CVIT

** rohrseitig ohne Überwurfmutter
und Schneidring

* Sample product code:
RED08/06SA3CVIT
RED08/06ZSA3CVIT

** without union nut and cutting
ring at tube end

Manometer- verschraubungen

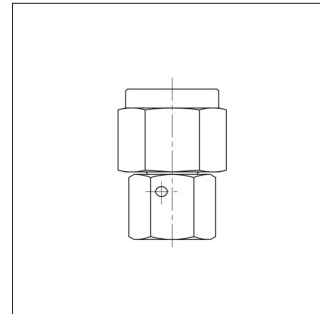
Innengewinde:
Whitworth-Rohrgewinde

Einsteckausführung
mit Dichtkegel und O-Ring

Gauge couplings

Female thread:
Whitworth pipe thread

Male connector
with taper and O-ring



Typ Type	(MG 4) Bestell-Nr. Order No.
L 6 - G 1/4	1142002058*
L 8 - G 1/4	1142052058
L 10 - G 1/4	1142102058
L 12 - G 1/4	1142152058
S 6 - G 1/2	1142502058
S 8 - G 1/4	1142572058
S 8 - G 1/2	1142552058
S 10 - G 1/2	1142602058
S 12 - G 1/4	1142662058
S 12 - G 1/2	1142652058

* Beispiel Bez. Vergl.:
MAVE06LRA3CVIT

* Sample product code:
MAVE06LRA3CVIT

Einstellbare Winkel- verschraubungen mit Kontermutter

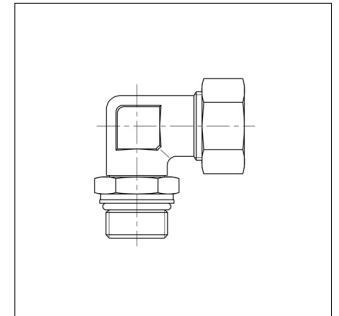
Adjustable elbow couplings with lock nut

Einschraubgewinde:
Metrisches Feingewinde,
ISO 6149 zylindrisch

Thread:
metric fine thread,
ISO 6149 straight

Abdichtung durch O-Ring

Sealed with O-ring



Typ Type	2S (MG 10) Bestell-Nr. Order No.	ES-4 (MG 14) Bestell-Nr. Order No.	** (MG 10) Bestell-Nr. Order No.
L 6 - M 10 x 1	0147002007*	0147002009*	0147002081
L 8 - M 12 x 1,5	0147052007	0147052009	0147052081
L 10 - M 14 x 1,5	0147102007	0147102009	0147102081
L 12 - M 16 x 1,5	0147152007	0147152009	0147152081
L 15 - M 18 x 1,5	0147202007	0147202009	0147202081
L 18 - M 22 x 1,5	0147252007	0147252009	0147252081
L 22 - M 27 x 2	0147302007	0147302009	0147302081
L 28 - M 33 x 2	0147352007	0147352009	0147352081
L 35 - M 42 x 2	0147402007	0147402009	0147402081
L 42 - M 48 x 2	0147452007	0147452009	0147452081
S 6 - M 12 x 1,5	0147502007	0147502009	0147502081
S 8 - M 14 x 1,5	0147552007	0147552009	0147552081
S 10 - M 16 x 1,5	0147602007	0147602009	0147602081
S 12 - M 18 x 1,5	0147652007	0147652009	0147652081
S 16 - M 22 x 1,5	0147752007	0147752009	0147752081
S 20 - M 27 x 2	0147802007	0147802009	0147802081
S 25 - M 33 x 2	0147852007	0147852009	0147852081
S 30 - M 42 x 2	0147902007	0147902009	0147902081
S 38 - M 48 x 2	0147952007	0147952009	0147952081

* Beispiel Bez. Vergl.:
WEE06LMORA3C
WEE06ZLMORA3C

** rohrseitig ohne Überwurfmutter
und Schneidring

* Sample product code:
WEE06LMORA3C
WEE06ZLMORA3C

** without union nut and cutting
ring at tube end

Einstellbare 45°
Winkel-
verschraubungen
mit Kontermutter

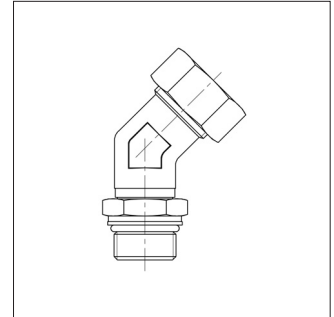
Adjustable 45°
stud elbows
with lock nut

Einschraubgewinde:
Metrisches Feingewinde,
ISO 6149 zylindrisch

Thread:
metric fine thread,
ISO 6149 straight

Abdichtung durch O-Ring

Sealed with O-ring



Typ Type	2S (MG 10) Bestell-Nr. Order No.	ES-4 (MG 14) Bestell-Nr. Order No.	** (MG 10) Bestell-Nr. Order No.
L 6 - M 10 x 1	1145002007*	1145002009*	1145002081
L 8 - M 12 x 1,5	1145052007	1145052009	1145052081
L 10 - M 14 x 1,5	1145102007	1145102009	1145102081
L 12 - M 16 x 1,5	1145152007	1145152009	1145152081
L 15 - M 18 x 1,5	1145202007	1145202009	1145202081
L 18 - M 22 x 1,5	1145252007	1145252009	1145252081
L 22 - M 27 x 2	1145302007	1145302009	1145302081
L 28 - M 33 x 2	1145352007	1145352009	1145352081
L 35 - M 42 x 2	1145402007	1145402009	1145402081
L 42 - M 48 x 2	1145452007	1145452009	1145452081
S 6 - M 12 x 1,5	1145502007	1145502009	1145502081
S 8 - M 14 x 1,5	1145552007	1145552009	1145552081
S 10 - M 16 x 1,5	1145602007	1145602009	1145602081
S 12 - M 18 x 1,5	1145652007	1145652009	1145652081
S 16 - M 22 x 1,5	1145752007	1145752009	1145752081
S 20 - M 27 x 2	1145802007	1145802009	1145802081
S 25 - M 33 x 2	1145852007	1145852009	1145852081
S 30 - M 42 x 2	1145902007	1145902009	1145902081
S 38 - M 48 x 2	1145952007	1145952009	1145952081

* Beispiel Bez. Vergl.:
VEE06LMORA3C
VEE06ZLMORA3C

** rohreseitig ohne Überwurfmutter
und Schneidring

* Sample product code:
VEE06LMORA3C
VEE06ZLMORA3C

** without union nut and cutting
ring at tube end

Einstellbare L-Verschraubungen mit Kontermutter

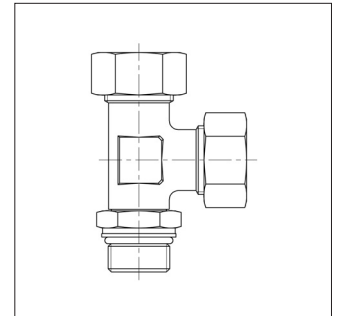
Adjustable L-couplings with lock nut

Einschraubgewinde:
Metrisches Feingewinde,
ISO 6149 zylindrisch

Thread:
metric fine thread,
ISO 6149 straight

Abdichtung durch O-Ring

Sealed with O-ring



Typ Type	2S (MG 10) Bestell-Nr. Order No.	ES-4 (MG 14) Bestell-Nr. Order No.	** (MG 10) Bestell-Nr. Order No.
L 6 - M 10 x 1	1146002007*	1146002009*	1146002081
L 8 - M 12 x 1,5	1146052007	1146052009	1146052081
L 10 - M 14 x 1,5	1146102007	1146102009	1146102081
L 12 - M 16 x 1,5	1146152007	1146152009	1146152081
L 15 - M 18 x 1,5	1146202007	1146202009	1146202081
L 18 - M 22 x 1,5	1146252007	1146252009	1146252081
L 22 - M 27 x 2	1146302007	1146302009	1146302081
L 28 - M 33 x 2	1146352007	1146352009	1146352081
L 35 - M 42 x 2	1146402007	1146402009	1146402081
L 42 - M 48 x 2	1146452007	1146452009	1146452081
S 6 - M 12 x 1,5	1146502007	1146502009	1146502081
S 8 - M 14 x 1,5	1146552007	1146552009	1146552081
S 10 - M 16 x 1,5	1146602007	1146602009	1146602081
S 12 - M 18 x 1,5	1146652007	1146652009	1146652081
S 16 - M 22 x 1,5	1146752007	1146752009	1146752081
S 20 - M 27 x 2	1146802007	1146802009	1146802081
S 25 - M 33 x 2	1146852007	1146852009	1146852081
S 30 - M 42 x 2	1146902007	1146902009	1146902081
S 38 - M 48 x 2	1146952007	1146952009	1146952081

* Beispiel Bez. Vergl.:
LEE06LMORA3C
LEE06ZLMORA3C

** rohrseitig ohne Überwurfmutter
und Schneidring

* Sample product code:
LEE06LMORA3C
LEE06ZLMORA3C

** without union nut and cutting
ring at tube end

Einstellbare
T-Verschraubungen
mit Kontermutter

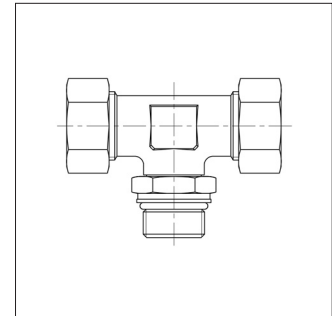
Adjustable
stud branch tees
with lock nut

Einschraubgewinde:
Metrisches Feingewinde,
ISO 6149 zylindrisch

Thread:
metric fine thread,
ISO 6149 straight

Abdichtung durch O-Ring

Sealed with O-ring



Typ Type	2S (MG 10) Bestell-Nr. Order No.	ES-4 (MG 14) Bestell-Nr. Order No.	** (MG 10) Bestell-Nr. Order No.
L 6 - M 10 x 1	1147002007*	1147002009*	1147002081
L 8 - M 12 x 1,5	1147052007	1147052009	1147052081
L 10 - M 14 x 1,5	1147102007	1147102009	1147102081
L 12 - M 16 x 1,5	1147152007	1147152009	1147152081
L 15 - M 18 x 1,5	1147202007	1147202009	1147202081
L 18 - M 22 x 1,5	1147252007	1147252009	1147252081
L 22 - M 27 x 2	1147302007	1147302009	1147302081
L 28 - M 33 x 2	1147352007	1147352009	1147352081
L 35 - M 42 x 2	1147402007	1147402009	1147402081
L 42 - M 48 x 2	1147452007	1147452009	1147452081
S 6 - M 12 x 1,5	1147502007	1147502009	1147502081
S 8 - M 14 x 1,5	1147552007	1147552009	1147552081
S 10 - M 16 x 1,5	1147602007	1147602009	1147602081
S 12 - M 18 x 1,5	1147652007	1147652009	1147652081
S 16 - M 22 x 1,5	1147752007	1147752009	1147752081
S 20 - M 27 x 2	1147802007	1147802009	1147802081
S 25 - M 33 x 2	1147852007	1147852009	1147852081
S 30 - M 42 x 2	1147902007	1147902009	1147902081
S 38 - M 48 x 2	1147952007	1147952009	1147952081

* Beispiel Bez. Vergl.:
TEE06LMORA3C
TEE06ZLMORA3C

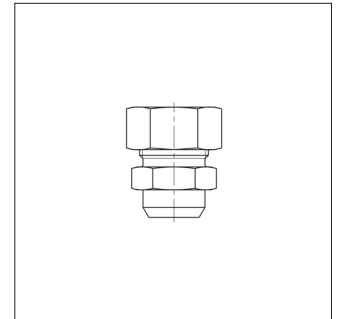
** rohrseitig ohne Überwurfmutter
und Schneidring

* Sample product code:
TEE06LMORA3C
TEE06ZLMORA3C

** without union nut and cutting
ring at tube end

Gerade
Anschweiß-
verschraubungen

Welding bosses



2

Typ Type	2S (MG 1) Bestell-Nr. Order No.	ES-4 (MG 14) Bestell-Nr. Order No.	** (MG 1) Bestell-Nr. Order No.
L 6	0139000007*	0139000009*	0739000000
L 8	0139050007	0139050009	0739050000
L 10	0139100007	0139100009	0739100000
L 12	0139150007	0139150009	0739150000
L 15	0139200007	0139200009	0739200000
L 18	0139250007	0139250009	0739250000
L 22	0139300007	0139300009	0739300000
L 28	0139350007	0139350009	0739350000
L 35	0139400007	0139400009	0739400000
L 42	0139450007	0139450009	0739450000
S 6	0139500007	0139500009	0739500000
S 8	0139550007	0139550009	0739550000
S 10	0139600007	0139600009	0739600000
S 12	0139650007	0139650009	0739650000
S 14	0139700007	0139700009	0739700000
S 16	0139750007	0139750009	0739750000
S 20	0139800007	0139800009	0739800000
S 25	0139850007	0139850009	0739850000
S 30	0139900007	0139900009	0739900000
S 38	0139950007	0139950009	0739950000

* Beispiel Bez. Vergl.:
AS06L
AS06ZL

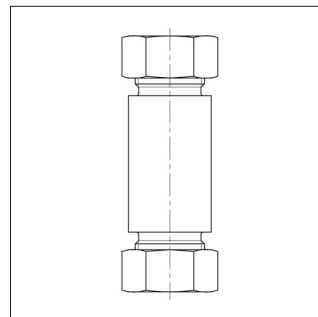
** rohrseitig ohne Überwurfmutter
und Schneidring

* Sample product code:
AS06L
AS06ZL

** without union nut and cutting
ring at tube end

Einschweiß-
Schott-
verschraubungen

Welding bulkhead
couplings



Typ Type	2S (MG 1) Bestell-Nr. Order No.	ES-4 (MG 14) Bestell-Nr. Order No.	** (MG 1) Bestell-Nr. Order No.
L 6	0141000007*	0141000009*	0741000000
L 8	0141050007	0141050009	0741050000
L 10	0141100007	0141100009	0741100000
L 12	0141150007	0141150009	0741150000
L 15	0141200007	0141200009	0741200000
L 18	0141250007	0141250009	0741250000
L 22	0141300007	0141300009	0741300000
L 28	0141350007	0141350009	0741350000
L 35	0141400007	0141400009	0741400000
L 42	0141450007	0141450009	0741450000
S 6	0141500007	0141500009	0741500000
S 8	0141550007	0141550009	0741550000
S 10	0141600007	0141600009	0741600000
S 12	0141650007	0141650009	0741650000
S 14	0141700007	0141700009	0741700000
S 16	0141750007	0141750009	0741750000
S 20	0141800007	0141800009	0741800000
S 25	0141850007	0141850009	0741850000
S 30	0141900007	0141900009	0741900000
S 38	0141950007	0141950009	0741950000

* Beispiel Bez. Vergl.:
ESV06L
ESV06ZL

** rohrseitig ohne Überwurfmutter
und Schneidring

* Sample product code:
ESV06L
ESV06ZL

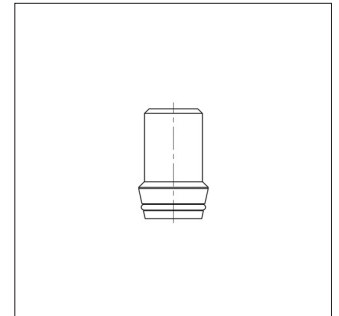
** without union nut and cutting
ring at tube end

Schweißnippel mit O-Ring-Abdichtung

Anschweißende ohne
Rohrzentrierung

Welding nipples with O-ring seal

Welding end without
tube centring



2

Typ Type	(MG 1) Bestell-Nr. Order No.	O-Ring (MG 10) Bestell-Nr. Order No.
6 x 1,5	0070519900*	0900009900
8 x 1,5	0070569900	0900029900
8 x 2	0070579900	0900029900
10 x 1,5	0070619900	0900419900
10 x 2	0070629900	0900419900
10 x 2,5	0070639900	0900419900
12 x 1,5	0070669900	0900429900
12 x 2	0070679900	0900429900
12 x 2,5	0070689900	0900429900
14 x 2	0070729900	0900439900
14 x 2,5	0070739900	0900439900
16 x 2	0070779900	0900449900
16 x 2,5	0070789900	0900449900
16 x 3	0070799900	0900449900
20 x 2	0070819900	0900459900
20 x 2,5	0070829900	0900459900
20 x 3	0070839900	0900459900
20 x 4	0070849900	0900459900
25 x 2,5	0070869900	0900469900
25 x 3	0070879900	0900469900
25 x 4	0070889900	0900469900
25 x 5	0070899900	0900469900
30 x 3	0070929900	0900479900
30 x 4	0070939900	0900479900
30 x 5	0070949900	0900479900
38 x 4	0070979900	0900489900
38 x 5	0070989900	0900489900
38 x 6	0070999900	0900489900

* Beispiel Bez. Vergl.:
SKA06X1,5

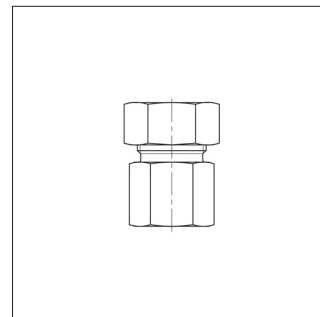
* Sample product code:
SKA06X1,5

Gerade Aufschraub- verschraubungen

Straight female stud couplings

Innengewinde:
Metrisches Feingewinde

Female thread:
metric fine thread



Typ Type	2S (MG 1) Bestell-Nr. Order No.	ES-4 (MG 14) Bestell-Nr. Order No.	** (MG 1) Bestell-Nr. Order No.
L 6 - M 10 x 1	0143002007*	0143002009*	0743002000
L 8 - M 12 x 1,5	0143052007	0143052009	0743052000
L 10 - M 14 x 1,5	0143102007	0143102009	0743102000
L 12 - M 16 x 1,5	0143152007	0143152009	0743152000
L 15 - M 18 x 1,5	0143202007	0143202009	0743202000
L 18 - M 22 x 1,5	0143252007	0143252009	0743252000
L 22 - M 27 x 2	0143302007	0143302009	0743302000
L 28 - M 33 x 2	0143352007	0143352009	0743352000
L 35 - M 42 x 2	0143402007	0143402009	0743402000
L 42 - M 48 x 2	0143452007	0143452009	0743452000
S 6 - M 12 x 1,5	0143502007	0143502009	0743502000
S 8 - M 14 x 1,5	0143552007	0143552009	0743552000
S 10 - M 16 x 1,5	0143602007	0143602009	0743602000
S 12 - M 18 x 1,5	0143652007	0143652009	0743652000
S 14 - M 20 x 1,5	0143702007	0143702009	0743702000
S 16 - M 22 x 1,5	0143752007	0143752009	0743752000
S 20 - M 27 x 2	0143802007	0143802009	0743802000
S 25 - M 33 x 2	0143852007	0143852009	0743852000
S 30 - M 42 x 2	0143902007	0143902009	0743902000
S 38 - M 48 x 2	0143952007	0143952009	0743952000

* Beispiel Bez. Vergl.:
GAI06LMA3C
GAI06ZLMA3C

** rohrseitig ohne Überwurfmutter
und Schneidring

* Sample product code:
GAI06LMA3C
GAI06ZLMA3C

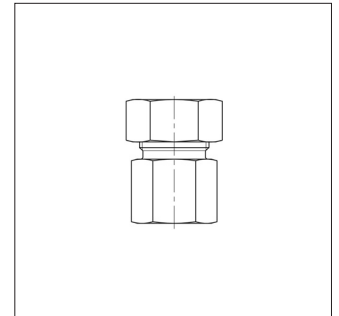
** without union nut and cutting
ring at tube end

Gerade Aufschraub- verschraubungen

Innengewinde:
Whitworth-Rohrgewinde

Straight female stud couplings

Female thread:
Whitworth pipe thread



2

Typ Type	2S (MG 1) Bestell-Nr. Order No.	ES-4 (MG 14) Bestell-Nr. Order No.	** (MG 1) Bestell-Nr. Order No.
L 6 - G 1 / 8	0144002007*	0144002009*	0744002000
L 8 - G 1 / 4	0144052007	0144052009	0744052000
L 8 - G 3 / 8	0144072007	0144072009	0744072000
L 10 - G 1 / 4	0144102007	0144102009	0744102000
L 10 - G 3 / 8	0144122007	0144122009	0744122000
L 10 - G 1 / 2	0144132007	0144132009	0744132000
L 12 - G 1 / 4	0144162007	0144162009	0744162000
L 12 - G 3 / 8	0144152007	0144152009	0744152000
L 12 - G 1 / 2	0144172007	0144172009	0744172000
L 15 - G 1 / 2	0144202007	0144202009	0744202000
L 18 - G 1 / 2	0144252007	0144252009	0744252000
L 22 - G 3 / 4	0144302007	0144302009	0744302000
L 28 - G 1	0144352007	0144352009	0744352000
L 35 - G 1 1 / 4	0144402007	0144402009	0744402000
L 42 - G 1 1 / 2	0144452007	0144452009	0744452000
S 6 - G 1 / 4	0144502007	0144502009	0744502000
S 6 - G 1 / 4	0144542007		0744542000
S 8 - G 1 / 4	0144552007	0144552009	0744552000
S 10 - G 3 / 8	0144602007	0144602009	0744602000
S 12 - G 3 / 8	0144652007	0144652009	0744652000
S 14 - G 1 / 2	0144702007	0144702009	0744702000
S 16 - G 1 / 2	0144752007	0144752009	0744752000
S 20 - G 3 / 4	0144802007	0144802009	0744802000
S 25 - G 1	0144852007	0144852009	0744852000
S 30 - G 1 1 / 4	0144902007	0144902009	0744902000
S 38 - G 1 1 / 2	0144952007	0144952009	0744952000

* Beispiel Bez. Vergl.:
GAI06LRA3C
GAI06ZLRA3C

** rohrseitig ohne Überwurfmutter
und Schneidring

* Sample product code:
GAI06LRA3C
GAI06ZLRA3C

** without union nut and cutting
ring at tube end

Manometer- verschraubungen

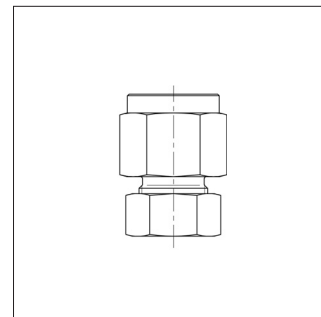
Innengewinde:
Whitworth-Rohrgewinde

Normaler
Verschraubungsanschluss

Gauge couplings

Female thread:
Whitworth pipe thread

Standard coupling



Typ Type	2S (MG 1) Bestell-Nr. Order No.	ES-4 (MG 14) Bestell-Nr. Order No.	** (MG 1) Bestell-Nr. Order No.
L 6 - G 1/4	0142002007*	0142002009*	0142002081
L 8 - G 1/4	0142052007	0142052009	0142052081
L 10 - G 1/4	0142102007	0142102009	0142102081
L 12 - G 1/4	0142152007	0142152009	0142152081
S 6 - G 1/2	0142502007	0142502009	0142502081
S 8 - G 1/4	0142562007		0142562081
S 8 - G 1/2	0142552007	0142552009	0142552081
S 10 - G 1/2	0142602007	0142602009	0142602081
S 12 - G 1/2	0142652007	0142652009	0142652081

Manometer- verschraubungen

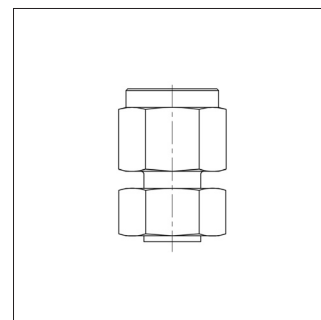
Innengewinde:
Whitworth-Rohrgewinde

Einsteckausführung
vormontiert

Gauge couplings

Female thread:
Whitworth pipe thread

Male version
pre-assembled



Typ Type	2S (MG 1) Bestell-Nr. Order No.
L 6 - G 1/8	0142032007
L 6 - G 1/4	0142042007*
L 8 - G 1/4	0142092007
L 10 - G 1/4	0142132007
L 12 - G 1/4	0142182007
S 6 - G 1/2	0142542007
S 8 - G 1/2	0142592007
S 10 - G 1/2	0142612007
S 12 - G 1/2	0142692007

* Beispiel Bez. Vergl.:
MAV06LRA3C
MAV06ZLRA3C
MAVE06LRA3C

** rohrseitig ohne Überwurfmutter
und Schneidring

* Sample product code:
MAV06LRA3C
MAV06ZLRA3C
MAVE06LRA3C

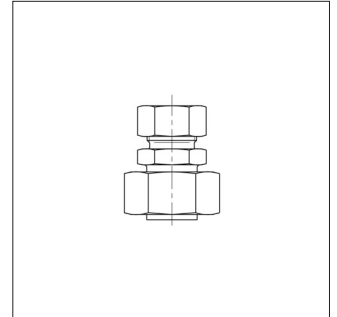
** without union nut and cutting
ring at tube end

Reduziereinsätze

mit Sechskant zum Kontern
Rohransatz vormontiert

Reducing inserts

With hexagon for locking
Tube socket pre-assembled



Typ Type	2S (MG 1) Bestell-Nr. Order No.	** (MG 1) Bestell-Nr. Order No.
L 8 / 6	0148052073*	0148052074
L 10 / 8	0148102073	0148102074
L 10 / 6	0148112073	0148112074
L 12 / 10	0148152073	0148152074
L 12 / 8	0148162073	0148162074
L 12 / 6	0148172073	0148172074
L 15 / 12	0148202073	0148202074
L 15 / 10	0148212073	0148212074
L 15 / 8	0148222073	0148222074
L 15 / 6	0148232073	0148232074
L 18 / 15	0148252073	0148252074
L 18 / 12	0148262073	0148262074
L 18 / 10	0148272073	0148272074
L 18 / 8	0148282073	0148282074
L 18 / 6	0148292073	0148292074
L 22 / 18	0148302073	0148302074
L 22 / 15	0148312073	0148312074
L 22 / 12	0148322073	0148322074
L 22 / 10	0148332073	0148332074
L 22 / 8	0148342073	0148342074
L 28 / 22	0148352073	0148352074
L 28 / 18	0148362073	0148362074
L 28 / 15	0148372073	0148372074
L 28 / 12	0148382073	0148382074
L 28 / 10	0148392073	0148392074
L 35 / 28	0148402073	0148402074
L 35 / 22	0148412073	0148412074
L 35 / 18	0148422073	0148422074
L 35 / 15	0148432073	0148432074
L 42 / 35	0148452073	0148452074
L 42 / 28	0148462073	0148462074
L 42 / 22	0148472073	0148472074
L 42 / 18	0148482073	0148482074
L 42 / 15	0148492073	0148492074

* Beispiel Bez. Vergl.:
KOR08/06LA3C

** rohreseitig ohne Überwurfmutter
und Schneidring

* Sample product code:
KOR08/06LA3C

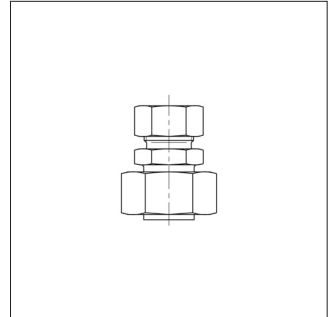
** without union nut and cutting
ring at tube end

Reduziereinsätze

Reducing inserts

mit Sechskant zum Kontern
Rohransatz vormontiert

With hexagon for locking
Tube socket pre-assembled



Typ Type	2S (MG 1) Bestell-Nr. Order No.	** (MG 1) Bestell-Nr. Order No.
S 8 / 6	0148552073*	0148552074
S 10 / 8	0148602073	0148602074
S 10 / 6	0148612073	0148612074
S 12 / 10	0148652073	0148652074
S 12 / 8	0148662073	0148662074
S 12 / 6	0148672073	0148672074
S 14 / 12	0148702073	0148702074
S 14 / 10	0148712073	0148712074
S 14 / 8	0148722073	0148722074
S 14 / 6	0148732073	0148732074
S 16 / 14	0148752073	0148752074
S 16 / 12	0148762073	0148762074
S 16 / 10	0148772073	0148772074
S 16 / 8	0148782073	0148782074
S 16 / 6	0148792073	0148792074
S 20 / 16	0148802073	0148802074
S 20 / 14	0148812073	0148812074
S 20 / 12	0148822073	0148822074
S 20 / 10	0148832073	0148832074
S 20 / 8	0148842073	0148842074
S 20 / 6	0199012073	0199012074
S 25 / 20	0148852073	0148852074
S 25 / 16	0148862073	0148862074
S 25 / 14	0148872073	0148872074
S 25 / 12	0148882073	0148882074
S 25 / 10	0148892073	0148892074
S 25 / 8	0199002073	0199002074
S 30 / 25	0148902073	0148902074
S 30 / 20	0148912073	0148912074
S 30 / 16	0148922073	0148922074
S 30 / 14	0148932073	0148932074
S 30 / 12	0148942073	0148942074
S 38 / 30	0148952073	0148952074
S 38 / 25	0148962073	0148962074
S 38 / 20	0148972073	0148972074
S 38 / 16	0148982073	0148982074
S 38 / 10	0199872073	0199872074

* Beispiel Bez. Vergl.:
KOR08/06SA3C

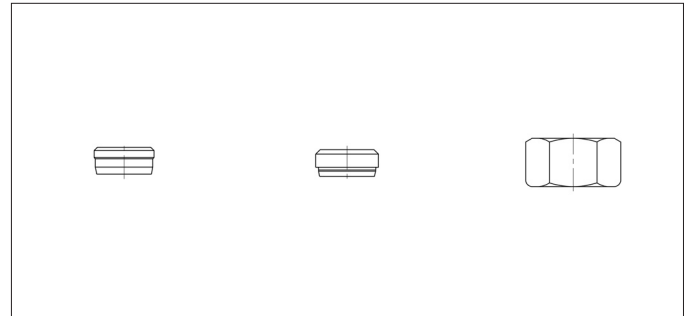
** rohreseitig ohne Überwurfmutter
und Schneidring

* Sample product code:
KOR08/06SA3C

** without union nut and cutting
ring at tube end

Schneidringe Überwurfmuttern

Cutting rings Union nuts



Typ Type	1S/2S (MG 1) Bestell-Nr. Order No.	ES-4 (MG 14) Bestell-Nr. Order No.	(MG 1) Bestell-Nr. Order No.
LL 4 - M 8 x 1	0006002000*		0003002100*
LL 5 - M 10 x 1	0006052000		0003052100
LL 6 - M 10 x 1	0006102000		0003102100
LL 8 - M 12 x 1	0006152000		0003152100
L 6 - M 12 x 1,5	0010002000*	0011002039*	0004002100
L 8 - M 14 x 1,5	0010052000	0011052039	0004052100
L 10 - M 16 x 1,5	0010102000	0011102039	0004102100
L 12 - M 18 x 1,5	0010152000	0011152039	0004152100
L 15 - M 22 x 1,5	0010202000	0011202039	0004202100
L 18 - M 26 x 1,5	0010252000	0011252039	0004252100
L 22 - M 30 x 2	0010302000	0011302039	0004302100
L 28 - M 36 x 2	0010352000	0011352039	0004352100
L 35 - M 45 x 2	0010402000	0011402039	0004402100
L 42 - M 52 x 2	0010452000	0011452039	0004452100
S 6 - M 14 x 1,5	0010002000	0011002039	0004502100
S 8 - M 16 x 1,5	0010052000	0011052039	0004552100
S 10 - M 18 x 1,5	0010102000	0011102039	0004602100
S 12 - M 20 x 1,5	0010152000	0011152039	0004652100
S 14 - M 22 x 1,5	0010702000	0011702039	0004702100
S 16 - M 24 x 1,5	0010752000	0011752039	0004752100
S 20 - M 30 x 2	0010802000	0011802039	0004802100
S 25 - M 36 x 2	0010852000	0011852039	0004852100
S 30 - M 42 x 2	0010902000	0011902039	0004902100
S 38 - M 52 x 2	0010952000	0011952039	0004952100

* Beispiel Bez. Vergl.:
D04LLX
DPR06LX
ISO 8434-1-CR-L 6-St
M04LLA3CX

* Sample product code:
D04LLX
DPR06LX
ISO 8434-1-CR-L 6-St
M04LLA3CX

