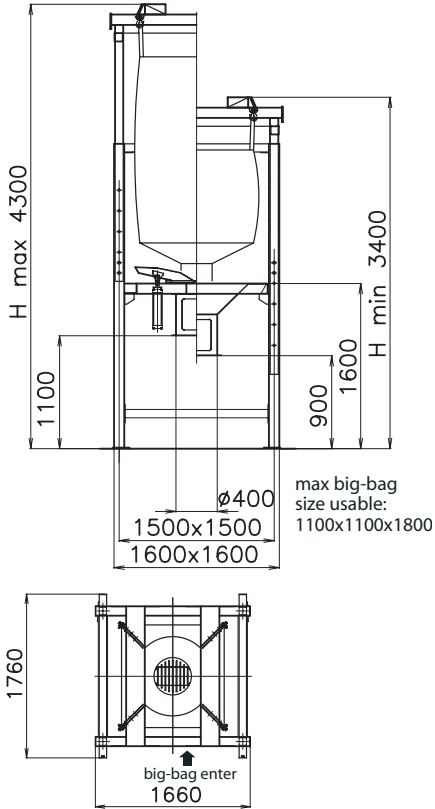


STISTEMI DI  
RIEMPIMENTO E  
SVUOTAMENTO

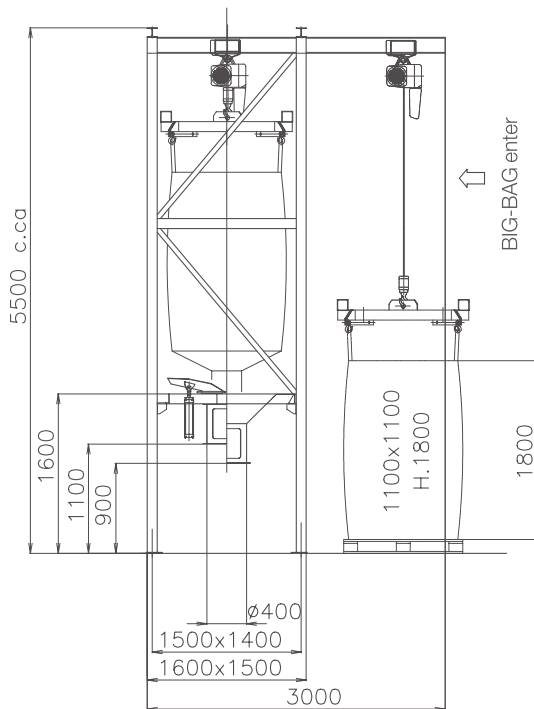
# STRUTTURE BIG-BAG FRAMES

FILLING AND  
EMPTYING SYSTEMS



Esecuzione opzionale conforme  
alla direttiva ATEX 94/9/EC **Ex**.

Optional execution in compliance  
with ATEX directive 94/9/EC **Ex**.



Struttura di scarico big-bag con paranco  
motorizzato e sistema di sbattimento per  
prodotti a difficile scorrimento.

Big-bag unloading frame with motorized  
hoist and bottom shaking system for  
difficult flowing products.

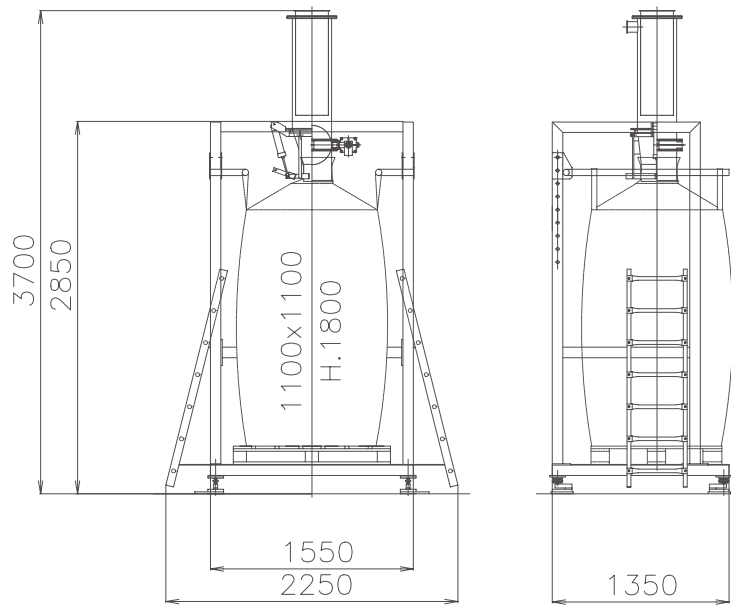


**BECCARIA**  
INDUSTRIE MECCANICHE SPECIALIZZATE  
EQUIPMENT and PLANTS since 1951



Particolari del sistema di sbattimento per prodotti a difficile scorrimento.  
*Details of the bottom shaking system for difficult flowing products.*

## Sistemi di riempimento / *BIG-BAG Filling systems*



Dimensioni (in mm) e caratteristiche tecniche non sono impegnative.

*Dimensions (in mm) and technical features are not binding.*



# BECCARIA

Sistemi di Trasporto, Stoccaggio, Dosaggio, Miscelazione e Macinazione  
*Transport, Storage, Batching, Mixing and Grinding Systems • Systems de Transport, Stockage, Dosage, Melange et Broyage*

BECCARIA SRL

Via Sperino, 46 • 12030 Scarnafigi (CN) • ITALY • Tel. +39 0175.274737 • Fax +39 0175.274748 • beccaria@beccaria.it • www.beccaria.it